

Gildemeister  
**CTX 310 m.**  
**Antrieb DIN**  
**5482**



# Technologie de pointe HEIMATEC - Outils et systèmes pour l'usinage productif en tournage et fraisage

HEIMATEC fait partie des leaders internationaux en technologie et qualité des outils de précision et est spécialisé dans le développement et la fabrication d'outils fixes et porte-outils motorisés de haute précision pour les tours CNC, les centres de tournage-fraisage CNC et les centres d'usinage CNC.

La gamme de produits\* s'étend des porte-outils BMT et VDI statiques aux outils motorisés, en passant par des solutions individuelles hautement complexes adaptées aux besoins des clients. HEIMATEC, dont le siège est à RENCHEN, possède une filiale en Asie et Inde ainsi que de nombreuses représentations et partenaires commerciaux répartis dans le monde entier.

## \*NOS PRODUITS

Porte-outils fixes

Unités d'outils motorisés

Outils de précision

Outils pour centres de tournage et d'usinage

Outils pour automates de décolletage

Systèmes de changement d'outils et systèmes de changement rapide

Systèmes d'outils pour la fabrication de dentures

Gestion numérique des outils

L'œuvre du catalogue, y compris toutes ses parties, est protégée par le droit d'auteur. Toute exploitation en dehors des limites étroites de la loi sur le droit d'auteur est interdite sans l'accord des titulaires des droits et est passible de sanctions. Cela s'applique notamment aux reproductions, traductions, microfilmages et à l'enregistrement et au traitement au moyen de systèmes électroniques.

HEIMATEC GmbH se réserve le droit d'apporter des modifications techniques à tout moment et sans préavis. Cela s'applique notamment aux adaptations de nouvelles normes internationales aux modifications, aux développements de nos produits et aux différents processus de fabrication.

La version actuelle de nos conditions générales de vente (CGV) est disponible sur notre site web.





N° d'article      Désignation

Pression max [bar]: 25  
 Remarque: round boîtier Ø 68

**8 010 25 018**



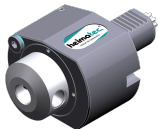
**Tête de perçage et de fraisage axiale ER 25 int air**  
 Poids [kg]: 1.910  
 Entraînement d'outil: DIN 5482  
 Taille du cylindre [mm]: 30.00  
 Type d'arbre: VDI  
 Interface de broche: ER 25  
 Rapport de démultiplication [i]: 1:1  
 Couple max [Nm]: 16  
 Vitesse max [1/min]: 6000  
 Sens de rotation: identique  
 Lubrification: IC air  
 Pression max [bar]: 10

**8 010 25 042**



**Tête de perçage et de fraisage axiale ER 25 int**  
 Poids [kg]: 1.710  
 Entraînement d'outil: DIN 5482  
 Taille du cylindre [mm]: 30.00  
 Type d'arbre: VDI  
 Interface de broche: ER 25  
 Rapport de démultiplication [i]: 1:1  
 Couple max [Nm]: 25  
 Vitesse max [1/min]: 6000  
 Sens de rotation: identique  
 Lubrification: Int/ext  
 Pression max [bar]: 25  
 Remarque: round boîtier Ø 68

**8 010 25 043**



**Tête de perçage et de fraisage axiale weldon 16 int**  
 Entraînement d'outil: DIN 5482  
 Taille du cylindre [mm]: 30.00  
 Type d'arbre: VDI  
 Interface de broche: Weldon (DIN 1835 b) 16  
 Rapport de démultiplication [i]: 1:1  
 Couple max [Nm]: 16  
 Vitesse max [1/min]: 6000  
 Sens de rotation: identique  
 Lubrification: Int/ext  
 Pression max [bar]: 25

**8 010 25 061**

**Tête de perçage et de fraisage axiale ER 25**  
 Poids [kg]: 3.400  
 Version: Special  
 Entraînement d'outil: DIN 5482  
 Taille du cylindre [mm]: 30.00  
 Type d'arbre: VDI  
 Interface de broche: ER 25  
 Rapport de démultiplication [i]: 1:1  
 Couple max [Nm]: 16  
 Vitesse max [1/min]: 6000  
 Sens de rotation: identique  
 Lubrification: EXT  
 Remarque: roulements renforcés, extended boîtier

N° d'article      Désignation

8 010 25 132

**Tête de perçage et de fraisage axiale ER 25 AX UT**



Poids [kg]: 1.660  
 Entraînement d'outil: DIN 5482  
 Taille du cylindre [mm]: 30.00  
 Type d'arbre: VDI  
 Interface de broche: ER 25 A - u-tec  
 Rapport de démultiplication [i]: 1:1  
 Couple max [Nm]: 16  
 Vitesse max [1/min]: 8000  
 Sens de rotation: identique  
 Lubrification: EXT  
 Remarque: round boîtier ø 68; roulements renforcés

8 010 26 002

**Tête de perçage et de fraisage axiale weldon 20**



Entraînement d'outil: DIN 5482  
 Taille du cylindre [mm]: 30.00  
 Type d'arbre: VDI  
 Interface de broche: Weldon (DIN 1835 b) 20  
 Rapport de démultiplication [i]: 1:1  
 Couple max [Nm]: 16  
 Vitesse max [1/min]: 6000  
 Sens de rotation: identique  
 Lubrification: EXT  
 Remarque: round boîtier Ø 68, roulements renforcés

8 010 26 011

**Tête de perçage et de fraisage axiale HT 4 int**



Poids [kg]: 1.640  
 Entraînement d'outil: DIN 5482  
 Taille du cylindre [mm]: 30.00  
 Type d'arbre: VDI  
 Interface de broche: HT 4  
 Rapport de démultiplication [i]: 1:1  
 Couple max [Nm]: 16  
 Vitesse max [1/min]: 6000  
 Sens de rotation: identique  
 Lubrification: Int/ext  
 Pression max [bar]: 25  
 Remarque: round boîtier ø 68

8 010 26 016

**Tête de perçage et de fraisage axiale HT 4**



Poids [kg]: 1.410  
 Entraînement d'outil: DIN 5482  
 Taille du cylindre [mm]: 30.00  
 Type d'arbre: VDI  
 Interface de broche: HT 4  
 Rapport de démultiplication [i]: 1:1  
 Couple max [Nm]: 25  
 Vitesse max [1/min]: 6000  
 Sens de rotation: identique  
 Lubrification: EXT

N° d'article      Désignation

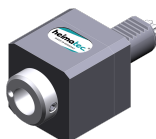
8 010 26 021



**Tête de perçage et de fraisage axiale ER 32 int**

Poids [kg]:	2.800
Entraînement d'outil:	DIN 5482
Taille du cylindre [mm]:	30.00
Type d'arbre:	VDI
Interface de broche:	ER 32
Rapport de démultiplication [i]:	1:1
Couple max [Nm]:	16
Vitesse max [1/min]:	6000
Sens de rotation:	identique
Lubrification:	Int/ext
Pression max [bar]:	25
Remarque:	roulements renforcés

8 010 26 028



**Tête de perçage et de fraisage axiale HT 4 IC air**

Entraînement d'outil:	DIN 5482
Taille du cylindre [mm]:	30.00
Type d'arbre:	VDI
Interface de broche:	HT 4
Rapport de démultiplication [i]:	1:1
Couple max [Nm]:	16
Vitesse max [1/min]:	6000
Sens de rotation:	identique
Lubrification:	IC air
Pression max [bar]:	10

8 011 24 000

**Tête de fraisage axiale arbre de fraisage combiné 16**

Poids [kg]:	1.940
Entraînement d'outil:	DIN 5482
Taille du cylindre [mm]:	30.00
Type d'arbre:	VDI
Interface de broche:	Arbre de fraisage combiné 16
Rapport de démultiplication [i]:	1:1
Couple max [Nm]:	16
Vitesse max [1/min]:	6000
Sens de rotation:	identique
Lubrification:	EXT

8 011 25 004

**Tête de fraisage axiale arbre de fraisage combiné 22**

Entraînement d'outil:	DIN 5482
Taille du cylindre [mm]:	30.00
Type d'arbre:	VDI
Interface de broche:	Arbre de fraisage combiné 22
Rapport de démultiplication [i]:	1:1
Couple max [Nm]:	16
Vitesse max [1/min]:	6000
Sens de rotation:	identique
Lubrification:	EXT
Remarque:	roulements renforcés

8 011 26 000

**Tête de fraisage axiale arbre de fraisage combiné 27**

Poids [kg]:	2.480
Entraînement d'outil:	DIN 5482
Taille du cylindre [mm]:	30.00
Type d'arbre:	VDI
Interface de broche:	Arbre de fraisage combiné 27
Rapport de démultiplication [i]:	1:1

N° d'article	Désignation
	Couple max [Nm]: 16 Vitesse max [1/min]: 6000 Sens de rotation: identique Lubrification: EXT Remarque: roulements renforcés
<b>8 013 24 003</b>	<b>Tête de perçage et de fraisage axiale ER 20 AX int</b>
	Version: right Entraînement d'outil: DIN 5482 Taille du cylindre [mm]: 30.00 Type d'arbre: VDI Interface de broche: ER 20 A Rapport de démultiplication [i]: 1:3 Couple max [Nm]: 5 Vitesse max [1/min]: 15000 Sens de rotation: identique Lubrification: IC air Pression max [bar]: 10
<b>8 013 24 005</b>	<b>Tête de perçage et de fraisage axiale ER 20 AS</b>
	Poids [kg]: 3.620 Version: right Entraînement d'outil: DIN 5482 Taille du cylindre [mm]: 30.00 Type d'arbre: VDI Interface de broche: ER 20 A Rapport de démultiplication [i]: 1:3 Couple max [Nm]: 6 Vitesse max [1/min]: 15500 Sens de rotation: identique Lubrification: EXT
<b>8 013 24 016</b>	<b>Tête de perçage et de fraisage axiale ER 20 AX int</b>
	Version: right Entraînement d'outil: DIN 5482 Taille du cylindre [mm]: 30.00 Type d'arbre: VDI Interface de broche: ER 20 A Rapport de démultiplication [i]: 1:3 Couple max [Nm]: 5 Vitesse max [1/min]: 15000 Sens de rotation: identique Lubrification: Int/ext Pression max [bar]: 25
<b>8 013 25 000</b>	<b>Tête de perçage et de fraisage axiale ER 25</b>
	Version: right Entraînement d'outil: DIN 5482 Taille du cylindre [mm]: 30.00 Type d'arbre: VDI Interface de broche: ER 25 Rapport de démultiplication [i]: 2:1 Couple max [Nm]: 32 Vitesse max [1/min]: 3000 Sens de rotation: identique Lubrification: EXT Remarque: roulements renforcés

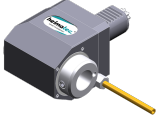
N° d'article	Désignation
<b>8 013 26 000</b>	<b>Tête de perçage et de fraisage axiale ER 32</b> Version: right Entraînement d'outil: DIN 5482 Taille du cylindre [mm]: 30.00 Type d'arbre: VDI Interface de broche: ER 32 Rapport de démultiplication [i]: 4:1 Couple max [Nm]: 64 Vitesse max [1/min]: 1000 Sens de rotation: identique Lubrification: EXT Remarque: roulements renforcés
<b>8 014 26 000</b>	<b>Tête de fraisage axiale arbre de fraisage combiné 27</b> Version: right Entraînement d'outil: DIN 5482 Taille du cylindre [mm]: 30.00 Type d'arbre: VDI Interface de broche: Arbre de fraisage combiné 27 Rapport de démultiplication [i]: 4:1 Couple max [Nm]: 64 Vitesse max [1/min]: 1000 Sens de rotation: identique Lubrification: EXT Remarque: roulements renforcés
<b>8 019 24 030</b>	<b>Tête de fraisage axiale arbre de fraisage combiné 16</b> Notation: désaxé Version: right Entraînement d'outil: DIN 5482 Taille du cylindre [mm]: 30.00 Type d'arbre: VDI Interface de broche: Arbre de fraisage combiné 16 Rapport de démultiplication [i]: 2:1 Couple max [Nm]: 40 Vitesse max [1/min]: 3000 Sens de rotation: opposé Lubrification: EXT Décalage de l'axe [mm]: 34,5
<b>8 019 24 035</b>	<b>Tête de perçage et de fraisage axiale ER 20 int</b> Notation: désaxé Version: right Entraînement d'outil: DIN 5482 Taille du cylindre [mm]: 30.00 Type d'arbre: VDI Interface de broche: ER 20 Rapport de démultiplication [i]: 1:3 Couple max [Nm]: 6 Vitesse max [1/min]: 15000 Sens de rotation: opposé Lubrification: Int/ext Pression max [bar]: 25 Décalage de l'axe [mm]: 34,5

N° d'article	Désignation
<b>8 019 25 002</b>	<b>Tête de perçage et de fraisage axiale ER 25</b> Notation: désaxé Version: right Entraînement d'outil: DIN 5482 Taille du cylindre [mm]: 30.00 Type d'arbre: VDI Interface de broche: ER 25 Rapport de démultiplication [i]: 1:1 Couple max [Nm]: 16 Vitesse max [1/min]: 6000 Sens de rotation: opposé Lubrification: EXT Décalage de l'axe [mm]: 34,5
<b>8 019 25 013</b>	<b>Tête de perçage et de fraisage axiale ER 25</b> Notation: désaxé Version: right Entraînement d'outil: DIN 5482 Taille du cylindre [mm]: 30.00 Type d'arbre: VDI Interface de broche: ER 25 Rapport de démultiplication [i]: 2:1 Couple max [Nm]: 40 Vitesse max [1/min]: 3000 Sens de rotation: opposé Lubrification: EXT Décalage de l'axe [mm]: 34,5
<b>8 019 25 014</b>	<b>Tête de perçage et de fraisage axiale ER 25 int</b> Poids [kg]: 4.060 Notation: désaxé Entraînement d'outil: DIN 5482 Taille du cylindre [mm]: 30.00 Type d'arbre: VDI Interface de broche: ER 25 Rapport de démultiplication [i]: 2:1 Couple max [Nm]: 40 Vitesse max [1/min]: 4000 Sens de rotation: opposé Lubrification: Int/ext Pression max [bar]: 25 Remarque: roulements renforcés Décalage de l'axe [mm]: 34,5
<b>8 019 25 015</b>	<b>Tête de perçage et de fraisage axiale ER 25 int</b> Notation: désaxé Version: right Entraînement d'outil: DIN 5482 Taille du cylindre [mm]: 30.00 Type d'arbre: VDI Interface de broche: ER 25 Rapport de démultiplication [i]: 1:1 Couple max [Nm]: 16 Vitesse max [1/min]: 6000 Sens de rotation: opposé Lubrification: Int/ext Pression max [bar]: 25 Décalage de l'axe [mm]: 34,5

N° d'article	Désignation
<b>8 019 25 019</b>	<b>Tête de fraisage axiale arbre de fraisage combiné 22</b> Notation: désaxé Version: right Entraînement d'outil: DIN 5482 Taille du cylindre [mm]: 30.00 Type d'arbre: VDI Interface de broche: Arbre de fraisage combiné 22 Rapport de démultiplication [i]: 2:1 Couple max [Nm]: 40 Vitesse max [1/min]: 4000 Sens de rotation: opposé Lubrification: EXT Remarque: roulements renforcés Décalage de l'axe [mm]: 34,5
<b>8 030 24 010</b>	<b>Tête de perçage et de fraisage radiale ER 20</b> Poids [kg]: 2.500 Version: right Entraînement d'outil: DIN 5482 Taille du cylindre [mm]: 30.00 Type d'arbre: VDI Interface de broche: ER 20 Rapport de démultiplication [i]: 1:1 Couple max [Nm]: 25 Vitesse max [1/min]: 6000 Sens de rotation: opposé Lubrification: EXT Distance au centre [mm]: 54
<b>8 030 24 026</b>	<b>Tête de perçage et de fraisage radiale ER 20 int</b> Type d'arbre: VDI Interface de broche: ER 20 Rapport de démultiplication [i]: 1:1 Lubrification: INT Remarque: IC for air
<b>8 030 24 043</b>	<b>Tête de perçage et de fraisage radiale ER 20 int</b> Poids [kg]: 2.760 Version: right Entraînement d'outil: DIN 5482 Taille du cylindre [mm]: 30.00 Type d'arbre: VDI Interface de broche: ER 20 Rapport de démultiplication [i]: 1:1 Couple max [Nm]: 25 Vitesse max [1/min]: 6000 Sens de rotation: opposé Lubrification: Int/ext Pression max [bar]: 140 Distance au centre [mm]: 54
<b>8 030 24 104</b>	<b>Tête de perçage et de fraisage radiale ER 20</b> Entraînement d'outil: DIN 5482 Taille du cylindre [mm]: 30.00 Type d'arbre: VDI Interface de broche: ER 20 Rapport de démultiplication [i]: 1:1 Couple max [Nm]: 25

N° d'article	Désignation	
	Vitesse max [1/min]:	6000
	Sens de rotation:	identique
	Lubrification:	EXT
	Remarque:	roulements renforcés
	Distance au centre [mm]:	54
<b>8 030 25 001</b>	<b>Tête de perçage et de fraisage radiale ER 25</b>	
	Poids [kg]:	2.550
	Version:	right
	Entraînement d'outil:	DIN 5482
	Taille du cylindre [mm]:	30.00
	Type d'arbre:	VDI
	Interface de broche:	ER 25
	Rapport de démultiplication [i]:	1:1
	Couple max [Nm]:	25
	Vitesse max [1/min]:	6000
	Sens de rotation:	opposé
	Lubrification:	EXT
	Distance au centre [mm]:	54
<b>8 030 25 020</b>	<b>Tête de perçage et de fraisage radiale ER 25 int</b>	
	Poids [kg]:	2.950
	Version:	right
	Entraînement d'outil:	DIN 5482
	Taille du cylindre [mm]:	30.00
	Type d'arbre:	VDI
	Interface de broche:	ER 25
	Rapport de démultiplication [i]:	1:1
	Couple max [Nm]:	25
	Vitesse max [1/min]:	6000
	Sens de rotation:	opposé
	Lubrification:	Int/ext
	Pression max [bar]:	140
	Distance au centre [mm]:	54
<b>8 030 25 043</b>	<b>Tête de perçage et de fraisage radiale weldon 16 int</b>	
	Poids [kg]:	3.180
	Entraînement d'outil:	DIN 5482
	Taille du cylindre [mm]:	30.00
	Type d'arbre:	VDI
	Interface de broche:	Weldon (DIN 1835 b) 16
	Rapport de démultiplication [i]:	1:1
	Couple max [Nm]:	16
	Vitesse max [1/min]:	6000
	Sens de rotation:	opposé
	Lubrification:	Int/ext
	Distance au centre [mm]:	54
<b>8 030 25 044</b>	<b>Tête de perçage et de fraisage radiale ER 25</b>	
	Poids [kg]:	3.420
	Version:	right
	Entraînement d'outil:	DIN 5482
	Taille du cylindre [mm]:	30.00
	Type d'arbre:	VDI
	Interface de broche:	ER 25
	Rapport de démultiplication [i]:	2:1
	Couple max [Nm]:	32
	Vitesse max [1/min]:	3000

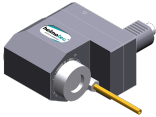
N° d'article	Désignation
	Sens de rotation: opposé Lubrification: EXT Distance au centre [mm]: 66
<b>8 030 25 110</b>	<b>Tête de perçage et de fraisage radiale ER 25 int</b>
	Poids [kg]: 3.980 Version: right Entraînement d'outil: DIN 5482 Taille du cylindre [mm]: 30.00 Type d'arbre: VDI Interface de broche: ER 25 Rapport de démultiplication [i]: 2:1 Couple max [Nm]: 32 Vitesse max [1/min]: 3000 Sens de rotation: opposé Lubrification: Int/ext Pression max [bar]: 25 Distance au centre [mm]: 66
<b>8 030 25 285</b>	<b>Tête de perçage et de fraisage radiale ER 25 AX UT</b>
	Poids [kg]: 2.760 Version: right Entraînement d'outil: DIN 5482 Taille du cylindre [mm]: 30.00 Type d'arbre: VDI Interface de broche: ER 25 A - u-tec Rapport de démultiplication [i]: 1:1 Couple max [Nm]: 25 Vitesse max [1/min]: 6000 Sens de rotation: opposé Lubrification: EXT Remarque: roulements renforcés Distance au centre [mm]: 54
<b>8 030 25 290</b>	<b>Tête de perçage et de fraisage radiale ER 25 AX UT int</b>
	Poids [kg]: 2.980 Version: right Entraînement d'outil: DIN 5482 Taille du cylindre [mm]: 30.00 Type d'arbre: VDI Interface de broche: ER 25 A - u-tec Rapport de démultiplication [i]: 1:1 Couple max [Nm]: 25 Vitesse max [1/min]: 6000 Sens de rotation: opposé Lubrification: Int/ext Pression max [bar]: 140 Distance au centre [mm]: 54
<b>8 030 26 021</b>	<b>Tête de perçage et de fraisage radiale HT 4 int</b>
	Poids [kg]: 2.910 Version: right Entraînement d'outil: DIN 5482 Taille du cylindre [mm]: 30.00 Type d'arbre: VDI Interface de broche: HT 4 Rapport de démultiplication [i]: 1:1 Couple max [Nm]: 25

N° d'article	Désignation	
	Vitesse max [1/min]:	6000
	Sens de rotation:	opposé
	Lubrification:	Int/ext
	Pression max [bar]:	140
	Distance au centre [mm]:	54
<b>8 030 26 027</b>	<b>Tête de perçage et de fraisage radiale HT 4</b>	
	Poids [kg]:	2.520
	Entraînement d'outil:	DIN 5482
	Taille du cylindre [mm]:	30.00
	Type d'arbre:	VDI
	Interface de broche:	HT 4
	Rapport de démultiplication [i]:	1:1
	Couple max [Nm]:	16
	Vitesse max [1/min]:	6000
	Sens de rotation:	opposé
	Lubrification:	EXT
	Distance au centre [mm]:	54
<b>8 030 26 136</b>	<b>Tête de perçage et de fraisage radiale ER 32 AX</b>	
	Entraînement d'outil:	DIN 5482
	Taille du cylindre [mm]:	30.00
	Type d'arbre:	VDI
	Interface de broche:	ER 32 A
	Rapport de démultiplication [i]:	2:1
	Couple max [Nm]:	32
	Vitesse max [1/min]:	3000
	Sens de rotation:	opposé
	Lubrification:	EXT
	Remarque:	roulements renforcés
	Distance au centre [mm]:	66
<b>8 030 26 158</b>	<b>Tête de perçage et de fraisage radiale ER 32 int</b>	
	Version:	right
	Entraînement d'outil:	DIN 5482
	Taille du cylindre [mm]:	30.00
	Type d'arbre:	VDI
	Interface de broche:	ER 32
	Rapport de démultiplication [i]:	1:1
	Couple max [Nm]:	25
	Vitesse max [1/min]:	6000
	Sens de rotation:	opposé
	Lubrification:	Int/ext
	Pression max [bar]:	140
	Remarque:	roulements renforcés
	Distance au centre [mm]:	54
<b>8 031 24 009</b>	<b>Tête de fraisage radiale arbre de fraisage combiné 16</b>	
	Poids [kg]:	2.520
	Version:	right
	Entraînement d'outil:	DIN 5482
	Taille du cylindre [mm]:	30.00
	Type d'arbre:	VDI
	Interface de broche:	Arbre de fraisage combiné 16
	Rapport de démultiplication [i]:	1:1
	Couple max [Nm]:	25
	Vitesse max [1/min]:	6000

N° d'article	Désignation
	Sens de rotation: opposé Lubrification: EXT Distance au centre [mm]: 54
<b>8 031 25 000</b>	<b>Tête de fraisage radiale arbre de fraisage combiné 22</b> Poids [kg]: 3.040 Entraînement d'outil: DIN 5482 Taille du cylindre [mm]: 30.00 Type d'arbre: VDI Interface de broche: Arbre de fraisage combiné 22 Rapport de démultiplication [i]: 1:1 Couple max [Nm]: 25 Vitesse max [1/min]: 6000 Sens de rotation: opposé Lubrification: EXT Remarque: roulements renforcés Distance au centre [mm]: 54
<b>8 031 25 003</b>	<b>Tête de fraisage radiale arbre de fraisage combiné 22</b> Poids [kg]: 3.900 Version: right Entraînement d'outil: DIN 5482 Taille du cylindre [mm]: 30.00 Type d'arbre: VDI Interface de broche: Arbre de fraisage combiné 22 Rapport de démultiplication [i]: 2:1 Couple max [Nm]: 32 Vitesse max [1/min]: 3000 Sens de rotation: opposé Lubrification: EXT Remarque: roulements renforcés Distance au centre [mm]: 66
<b>8 033 24 006</b>	<b>Tête de perçage et de fraisage radiale ER 20</b> Poids [kg]: 3.560 Notation: reculé Entraînement d'outil: DIN 5482 Taille du cylindre [mm]: 30.00 Type d'arbre: VDI Interface de broche: ER 20 Rapport de démultiplication [i]: 1:1 Couple max [Nm]: 16 Vitesse max [1/min]: 6000 Sens de rotation: identique Lubrification: EXT Distance au centre [mm]: 75
<b>8 033 24 010</b>	<b>Tête de perçage et de fraisage radiale ER 20 int</b> Poids [kg]: 4.000 Notation: reculé Entraînement d'outil: DIN 5482 Taille du cylindre [mm]: 30.00 Type d'arbre: VDI Interface de broche: ER 20 Rapport de démultiplication [i]: 1:1 Couple max [Nm]: 25 Vitesse max [1/min]: 8000 Sens de rotation: identique

N° d'article	Désignation																														
	<table border="0"> <tr> <td>Lubrification:</td> <td>Int/ext</td> </tr> <tr> <td>Pression max [bar]:</td> <td>140</td> </tr> <tr> <td>Remarque:</td> <td>High pressure version</td> </tr> <tr> <td>Distance au centre [mm]:</td> <td>75</td> </tr> <tr> <td>Décalage de l'axe [mm]:</td> <td>34,5</td> </tr> </table>	Lubrification:	Int/ext	Pression max [bar]:	140	Remarque:	High pressure version	Distance au centre [mm]:	75	Décalage de l'axe [mm]:	34,5																				
Lubrification:	Int/ext																														
Pression max [bar]:	140																														
Remarque:	High pressure version																														
Distance au centre [mm]:	75																														
Décalage de l'axe [mm]:	34,5																														
<b>8 033 25 001</b>	<p><b>Tête de perçage et de fraisage radiale ER 25</b></p> <table border="0"> <tr> <td>Poids [kg]:</td> <td>3.640</td> </tr> <tr> <td>Notation:</td> <td>reculé</td> </tr> <tr> <td>Version:</td> <td>right</td> </tr> <tr> <td>Entraînement d'outil:</td> <td>DIN 5482</td> </tr> <tr> <td>Taille du cylindre [mm]:</td> <td>30.00</td> </tr> <tr> <td>Type d'arbre:</td> <td>VDI</td> </tr> <tr> <td>Interface de broche:</td> <td>ER 25</td> </tr> <tr> <td>Rapport de démultiplication [i]:</td> <td>1:1</td> </tr> <tr> <td>Couple max [Nm]:</td> <td>25</td> </tr> <tr> <td>Vitesse max [1/min]:</td> <td>6000</td> </tr> <tr> <td>Sens de rotation:</td> <td>identique</td> </tr> <tr> <td>Lubrification:</td> <td>EXT</td> </tr> <tr> <td>Distance au centre [mm]:</td> <td>75</td> </tr> <tr> <td>Décalage de l'axe [mm]:</td> <td>34,5</td> </tr> </table>	Poids [kg]:	3.640	Notation:	reculé	Version:	right	Entraînement d'outil:	DIN 5482	Taille du cylindre [mm]:	30.00	Type d'arbre:	VDI	Interface de broche:	ER 25	Rapport de démultiplication [i]:	1:1	Couple max [Nm]:	25	Vitesse max [1/min]:	6000	Sens de rotation:	identique	Lubrification:	EXT	Distance au centre [mm]:	75	Décalage de l'axe [mm]:	34,5		
Poids [kg]:	3.640																														
Notation:	reculé																														
Version:	right																														
Entraînement d'outil:	DIN 5482																														
Taille du cylindre [mm]:	30.00																														
Type d'arbre:	VDI																														
Interface de broche:	ER 25																														
Rapport de démultiplication [i]:	1:1																														
Couple max [Nm]:	25																														
Vitesse max [1/min]:	6000																														
Sens de rotation:	identique																														
Lubrification:	EXT																														
Distance au centre [mm]:	75																														
Décalage de l'axe [mm]:	34,5																														
<b>8 033 25 003</b>	<p><b>Tête de perçage et de fraisage radiale ER 25 IC air</b></p> <table border="0"> <tr> <td>Poids [kg]:</td> <td>4.120</td> </tr> <tr> <td>Notation:</td> <td>reculé</td> </tr> <tr> <td>Version:</td> <td>right</td> </tr> <tr> <td>Entraînement d'outil:</td> <td>DIN 5482</td> </tr> <tr> <td>Taille du cylindre [mm]:</td> <td>30.00</td> </tr> <tr> <td>Type d'arbre:</td> <td>VDI</td> </tr> <tr> <td>Interface de broche:</td> <td>ER 25</td> </tr> <tr> <td>Rapport de démultiplication [i]:</td> <td>1:1</td> </tr> <tr> <td>Couple max [Nm]:</td> <td>16</td> </tr> <tr> <td>Vitesse max [1/min]:</td> <td>6000</td> </tr> <tr> <td>Sens de rotation:</td> <td>identique</td> </tr> <tr> <td>Lubrification:</td> <td>IC air</td> </tr> <tr> <td>Pression max [bar]:</td> <td>10</td> </tr> <tr> <td>Distance au centre [mm]:</td> <td>75</td> </tr> </table>	Poids [kg]:	4.120	Notation:	reculé	Version:	right	Entraînement d'outil:	DIN 5482	Taille du cylindre [mm]:	30.00	Type d'arbre:	VDI	Interface de broche:	ER 25	Rapport de démultiplication [i]:	1:1	Couple max [Nm]:	16	Vitesse max [1/min]:	6000	Sens de rotation:	identique	Lubrification:	IC air	Pression max [bar]:	10	Distance au centre [mm]:	75		
Poids [kg]:	4.120																														
Notation:	reculé																														
Version:	right																														
Entraînement d'outil:	DIN 5482																														
Taille du cylindre [mm]:	30.00																														
Type d'arbre:	VDI																														
Interface de broche:	ER 25																														
Rapport de démultiplication [i]:	1:1																														
Couple max [Nm]:	16																														
Vitesse max [1/min]:	6000																														
Sens de rotation:	identique																														
Lubrification:	IC air																														
Pression max [bar]:	10																														
Distance au centre [mm]:	75																														
<b>8 033 25 009</b>	<p><b>Tête de perçage et de fraisage radiale ER 25 int</b></p> <table border="0"> <tr> <td>Poids [kg]:</td> <td>3.960</td> </tr> <tr> <td>Notation:</td> <td>reculé</td> </tr> <tr> <td>Version:</td> <td>right</td> </tr> <tr> <td>Entraînement d'outil:</td> <td>DIN 5482</td> </tr> <tr> <td>Taille du cylindre [mm]:</td> <td>30.00</td> </tr> <tr> <td>Type d'arbre:</td> <td>VDI</td> </tr> <tr> <td>Interface de broche:</td> <td>ER 25</td> </tr> <tr> <td>Rapport de démultiplication [i]:</td> <td>1:1</td> </tr> <tr> <td>Couple max [Nm]:</td> <td>25</td> </tr> <tr> <td>Vitesse max [1/min]:</td> <td>6000</td> </tr> <tr> <td>Sens de rotation:</td> <td>identique</td> </tr> <tr> <td>Lubrification:</td> <td>Int/ext</td> </tr> <tr> <td>Pression max [bar]:</td> <td>140</td> </tr> <tr> <td>Distance au centre [mm]:</td> <td>75</td> </tr> <tr> <td>Décalage de l'axe [mm]:</td> <td>34,5</td> </tr> </table>	Poids [kg]:	3.960	Notation:	reculé	Version:	right	Entraînement d'outil:	DIN 5482	Taille du cylindre [mm]:	30.00	Type d'arbre:	VDI	Interface de broche:	ER 25	Rapport de démultiplication [i]:	1:1	Couple max [Nm]:	25	Vitesse max [1/min]:	6000	Sens de rotation:	identique	Lubrification:	Int/ext	Pression max [bar]:	140	Distance au centre [mm]:	75	Décalage de l'axe [mm]:	34,5
Poids [kg]:	3.960																														
Notation:	reculé																														
Version:	right																														
Entraînement d'outil:	DIN 5482																														
Taille du cylindre [mm]:	30.00																														
Type d'arbre:	VDI																														
Interface de broche:	ER 25																														
Rapport de démultiplication [i]:	1:1																														
Couple max [Nm]:	25																														
Vitesse max [1/min]:	6000																														
Sens de rotation:	identique																														
Lubrification:	Int/ext																														
Pression max [bar]:	140																														
Distance au centre [mm]:	75																														
Décalage de l'axe [mm]:	34,5																														

N° d'article	Désignation
<b>8 033 25 011</b>	<b>Tête de perçage et de fraisage radiale ER 25</b>
	Poids [kg]: 4.540
	Entraînement d'outil: DIN 5482
	Taille du cylindre [mm]: 30.00
	Type d'arbre: VDI
	Interface de broche: ER 25
	Rapport de démultiplication [i]: 2:1
	Couple max [Nm]: 32
	Vitesse max [1/min]: 3000
	Sens de rotation: identique
	Lubrification: EXT
<b>8 033 25 021</b>	<b>Tête de perçage et de fraisage radiale ER 25 int</b>
	Notation: reculé
	Version: right
	Entraînement d'outil: DIN 5482
	Taille du cylindre [mm]: 30.00
	Type d'arbre: VDI
	Interface de broche: ER 25
	Rapport de démultiplication [i]: 2:1
	Couple max [Nm]: 32
	Vitesse max [1/min]: 3000
	Sens de rotation: identique
	Lubrification: Int/ext
	Pression max [bar]: 25
	Distance au centre [mm]: 87
<b>8 033 25 087</b>	<b>Tête de perçage et de fraisage radiale ER 25 AX UT</b>
	Poids [kg]: 3.870
	Notation: reculé
	Version: right
	Entraînement d'outil: DIN 5482
	Taille du cylindre [mm]: 30.00
	Type d'arbre: VDI
	Interface de broche: ER 25 A - u-tec
	Rapport de démultiplication [i]: 1:1
	Couple max [Nm]: 25
	Vitesse max [1/min]: 6000
	Sens de rotation: identique
	Lubrification: EXT
	Remarque: roulements renforcés
	Distance au centre [mm]: 75
<b>8 033 26 000</b>	<b>Tête de perçage et de fraisage radiale ER 32</b>
	Poids [kg]: 6.460
	Notation: reculé
	Entraînement d'outil: DIN 5482
	Taille du cylindre [mm]: 30.00
	Type d'arbre: VDI
	Interface de broche: ER 32
	Rapport de démultiplication [i]: 3,012:1
	Couple max [Nm]: 50
	Vitesse max [1/min]: 2000
	Sens de rotation: identique
	Lubrification: EXT

N° d'article	Désignation
<b>8 033 26 006</b>	<b>Tête de perçage et de fraisage radiale ER 32 int</b> Notation: reculé Version: right Entraînement d'outil: DIN 5482 Taille du cylindre [mm]: 30.00 Type d'arbre: VDI Interface de broche: ER 32 Rapport de démultiplication [i]: 1:1 Couple max [Nm]: 25 Vitesse max [1/min]: 6000 Sens de rotation: identique Lubrification: Int/ext Pression max [bar]: 25 Remarque: roulements renforcés Distance au centre [mm]: 75
<b>8 033 26 029</b>	<b>Tête de perçage et de fraisage radiale HT 4</b>  Poids [kg]: 3.630 Notation: reculé Version: right Entraînement d'outil: DIN 5482 Taille du cylindre [mm]: 30.00 Type d'arbre: VDI Interface de broche: HT 4 Rapport de démultiplication [i]: 1:1 Couple max [Nm]: 25 Vitesse max [1/min]: 6000 Sens de rotation: identique Lubrification: EXT Distance au centre [mm]: 75
<b>8 033 26 032</b>	<b>Tête de perçage et de fraisage radiale HT 4 int</b> Poids [kg]: 4.010 Notation: reculé Version: right Entraînement d'outil: DIN 5482 Taille du cylindre [mm]: 30.00 Type d'arbre: VDI Interface de broche: HT 4 Rapport de démultiplication [i]: 1:1 Couple max [Nm]: 25 Vitesse max [1/min]: 6000 Sens de rotation: identique Lubrification: Int/ext Pression max [bar]: 140 Distance au centre [mm]: 75 Décalage de l'axe [mm]: 34,5
<b>8 033 26 068</b>	<b>Tête de perçage et de fraisage radiale ER 32</b> Poids [kg]: 4.220 Notation: reculé Version: right Entraînement d'outil: DIN 5482 Taille du cylindre [mm]: 30.00 Type d'arbre: VDI Interface de broche: ER 32 Rapport de démultiplication [i]: 1:1 Couple max [Nm]: 25

N° d'article	Désignation
	Vitesse max [1/min]: 6000 Sens de rotation: identique Lubrification: EXT Remarque: roulements renforcés Distance au centre [mm]: 75
<b>8 033 27 000</b>	<b>Tête de perçage et de fraisage radiale weldon 1" int</b>
	Version: Special Entraînement d'outil: DIN 5482 Taille du cylindre [mm]: 30.00 Type d'arbre: VDI Interface de broche: Weldon (DIN 1835 b) 1" (25,4mm) Rapport de démultiplication [i]: 3:1 Couple max [Nm]: 50 Vitesse max [1/min]: 2000 Sens de rotation: identique Lubrification: Int/ext
<b>8 034 24 009</b>	<b>Tête de fraisage radiale arbre de fraisage combiné 16</b>
	Poids [kg]: 4.820 Notation: reculé Version: right Entraînement d'outil: DIN 5482 Taille du cylindre [mm]: 30.00 Type d'arbre: VDI Interface de broche: Arbre de fraisage combiné 16 Rapport de démultiplication [i]: 2:1 Couple max [Nm]: 32 Vitesse max [1/min]: 3000 Sens de rotation: identique Lubrification: EXT Distance au centre [mm]: 87
<b>8 034 25 003</b>	<b>Tête de fraisage radiale arbre de fraisage combiné 22</b>
	Entraînement d'outil: DIN 5482 Taille du cylindre [mm]: 30.00 Type d'arbre: VDI Interface de broche: Arbre de fraisage combiné 22 Rapport de démultiplication [i]: 1:1 Couple max [Nm]: 16 Vitesse max [1/min]: 6000 Sens de rotation: identique Lubrification: EXT Remarque: roulements renforcés
<b>8 037 29 023</b>	<b>Tête de fraisage radiale pour fraise-scie shaft diameter 10-22</b>
	Poids [kg]: 9.280 Entraînement d'outil: DIN 5482 Taille du cylindre [mm]: 30.00 Type d'arbre: VDI Interface de broche: Arbre de fraisage interchangeable Rapport de démultiplication [i]: 3:1 Couple max [Nm]: 50 Vitesse max [1/min]: 2000 Sens de rotation: opposé Lubrification: EXT Remarque: Prix sans arbre de fraisage

N° d'article	Désignation
<b>8 037 29 024</b>	<b>Tête de fraisage radiale pour fraise-scie shaft diameter 10-22</b>
	Entraînement d'outil: DIN 5482
	Taille du cylindre [mm]: 30.00
	Type d'arbre: VDI
	Interface de broche: Arbre de fraisage interchangeable
	Rapport de démultiplication [i]: 3:1
	Couple max [Nm]: 50
	Vitesse max [1/min]: 2000
	Sens de rotation: opposé
	Lubrification: EXT
	Remarque: Prix sans arbre de fraisage
<b>8 037 29 025</b>	<b>Tête de fraisage radiale pour fraise-scie shaft diameter 10-22</b>
	Entraînement d'outil: DIN 5482
	Taille du cylindre [mm]: 30.00
	Type d'arbre: VDI
	Interface de broche: Arbre de fraisage interchangeable
	Rapport de démultiplication [i]: 3:1
	Couple max [Nm]: 50
	Vitesse max [1/min]: 2000
	Sens de rotation: opposé
	Lubrification: EXT
	Remarque: Prix sans arbre de fraisage
<b>8 037 29 034</b>	<b>Tête de fraisage radiale pour fraise-scie shaft diameter 10-22</b>
	Poids [kg]: 9.280
	Entraînement d'outil: DIN 5482
	Taille du cylindre [mm]: 30.00
	Type d'arbre: VDI
	Interface de broche: Arbre de fraisage interchangeable
	Rapport de démultiplication [i]: 3:1
	Couple max [Nm]: 50
	Vitesse max [1/min]: 2000
	Sens de rotation: opposé
	Lubrification: EXT
	Remarque: Prix sans arbre de fraisage
<b>8 038 24 004</b>	<b>Tête de perçage et de fraisage radiale ER 20</b>
	Poids [kg]: 4.200
	Notation: Axes Y ajustables
	Entraînement d'outil: DIN 5482
	Taille du cylindre [mm]: 30.00
	Type d'arbre: VDI
	Interface de broche: ER 20
	Rapport de démultiplication [i]: 1:1
	Couple max [Nm]: 16
	Vitesse max [1/min]: 6000
	Sens de rotation: identique
	Lubrification: EXT
<b>8 038 24 005</b>	<b>Tête de perçage et de fraisage radiale ER 20</b>
	Entraînement d'outil: DIN 5482
	Taille du cylindre [mm]: 30.00
	Type d'arbre: VDI
	Interface de broche: ER 20
	Rapport de démultiplication [i]: 1:1
	Couple max [Nm]: 16
	Vitesse max [1/min]: 5000

**N° d'article      Désignation**

Sens de rotation:                    opposé  
 Lubrification:                        EXT  
 Remarque:                            Special version

**8 038 25 000      Tête de perçage et de fraisage radiale ER 25**  
 Poids [kg]:                            4.260  
 Notation:                              Axes Y ajustables  
 Version:                                right  
 Entraînement d'outil:              DIN 5482  
 Taille du cylindre [mm]:          30.00  
 Type d'arbre:                        VDI  
 Interface de broche:                ER 25  
 Rapport de démultiplication [i]: 1:1  
 Couple max [Nm]:                    16  
 Vitesse max [1/min]:                5000  
 Sens de rotation:                    identique  
 Lubrification:                        EXT

**8 038 25 003      Tête de perçage et de fraisage radiale ER 25**  
 Notation:                              Axes Y ajustables  
 Entraînement d'outil:              DIN 5482  
 Taille du cylindre [mm]:          30.00  
 Type d'arbre:                        VDI  
 Interface de broche:                ER 25  
 Rapport de démultiplication [i]: 1:1  
 Couple max [Nm]:                    16  
 Vitesse max [1/min]:                5000  
 Sens de rotation:                    identique  
 Lubrification:                        EXT

**8 039 24 010      Tête de perçage et de fraisage radiale ER 20 AX**  
 Poids [kg]:                            5.360  
 Notation:                              135° radiale  
 Version:                                Special  
 Entraînement d'outil:              DIN 5482  
 Taille du cylindre [mm]:          30.00  
 Type d'arbre:                        VDI  
 Interface de broche:                ER 20 A  
 Rapport de démultiplication [i]: 1:1  
 Couple max [Nm]:                    16  
 Vitesse max [1/min]:                6000  
 Sens de rotation:                    opposé  
 Lubrification:                        EXT

**8 040 25 027      Tête pivotante ± 90° ajustable ER 25 AX UT**  
 Entraînement d'outil:              DIN 5482  
 Taille du cylindre [mm]:          30.00  
 Type d'arbre:                        VDI  
 Interface de broche:                ER 25 A - u-tec  
 Rapport de démultiplication [i]: 1:1  
 Couple max [Nm]:                    25  
 Vitesse max [1/min]:                6000  
 Sens de rotation:                    opposé  
 Lubrification:                        EXT  
 Remarque:                            roulements renforcés  
 Distance au centre [mm]:          87

N° d'article	Désignation	
<b>8 200 20 000</b>	<b>Bouchon de protection Z2-30 K</b>	
	Poids [kg]:	0.060
	Taille du cylindre [mm]:	30.00
	Type d'arbre:	VDI
<b>8 200 20 002</b>	<b>Porte-outil A2-30x100</b>	
	Poids [kg]:	3.120
	Taille du cylindre [mm]:	30.00
	Type d'arbre:	VDI
<b>8 200 20 005</b>	<b>Bouchon de protection Z2-30 S</b>	
	Poids [kg]:	0.740
	Taille du cylindre [mm]:	30.00
	Type d'arbre:	VDI
<b>8 200 20 008</b>	<b>Porte-outil A2-30x240</b>	
	Poids [kg]:	7.160
	Taille du cylindre [mm]:	30.00
	Type d'arbre:	VDI
<b>8 200 23 000</b>	<b>Porte-outil A1-30x 85</b>	
	Poids [kg]:	6.900
	Taille du cylindre [mm]:	30.00
	Type d'arbre:	VDI
<b>8 202 23 000</b>	<b>Plaque de base transversal set SZ 40</b>	
	Poids [kg]:	0.890
	Taille du cylindre [mm]:	30.00
	Type d'arbre:	VDI
	Interface de broche:	Interface SZ 40
	Lubrification:	EXT
<b>8 210 21 000</b>	<b>Porte-outil F 30-MK 1</b>	
	Poids [kg]:	0.960
	Taille du cylindre [mm]:	30.00
	Type d'arbre:	VDI
	Interface de broche:	DIN 228 D - MK 1
	Lubrification:	INT
<b>8 210 22 000</b>	<b>Porte-outil F 30-MK 2</b>	
	Poids [kg]:	0.880
	Taille du cylindre [mm]:	30.00
	Type d'arbre:	VDI
	Interface de broche:	DIN 228 D - MK 2
	Lubrification:	INT
<b>8 210 22 002</b>	<b>Porte-outil E2-30x 6</b>	
	Taille du cylindre [mm]:	30.00
	Type d'arbre:	VDI
	Interface de broche:	Ø 6
	Lubrification:	Int/ext

N° d'article	Désignation	
8 210 23 000	<b>Porte-outil F 30-MK 3</b>	
	Poids [kg]:	1.340
	Taille du cylindre [mm]:	30.00
	Type d'arbre:	VDI
	Interface de broche:	DIN 228 D - MK 3
	Lubrification:	INT
8 210 23 001	<b>Porte-outil E2-30x 8</b>	
	Taille du cylindre [mm]:	30.00
	Type d'arbre:	VDI
	Interface de broche:	Ø 8
	Lubrification:	Int/ext
8 210 23 007	<b>Short drill chuck VDI 30x 8</b>	
	Poids [kg]:	0.940
	Taille du cylindre [mm]:	30.00
	Type d'arbre:	VDI
	Lubrification:	EXT
8 210 23 009	<b>Short drill chuck VDI 30x 8 - int</b>	
	Poids [kg]:	1.000
	Taille du cylindre [mm]:	30.00
	Type d'arbre:	VDI
	Lubrification:	INT
8 210 24 002	<b>Porte-outil E2-30x12</b>	
	Taille du cylindre [mm]:	30.00
	Type d'arbre:	VDI
	Interface de broche:	Ø 12
	Lubrification:	Int/ext
8 210 24 003	<b>Short drill chuck VDI 30x13</b>	
	Poids [kg]:	2.100
	Taille du cylindre [mm]:	30.00
	Type d'arbre:	VDI
	Lubrification:	EXT
8 210 24 010	<b>Porte-outil E1-30x10</b>	
	Taille du cylindre [mm]:	30.00
	Type d'arbre:	VDI
	Interface de broche:	Ø 10
	Lubrification:	INT
8 210 24 011	<b>Porte-outil E1-30x12</b>	
	Taille du cylindre [mm]:	30.00
	Type d'arbre:	VDI
	Interface de broche:	Ø 12
	Lubrification:	INT
8 210 24 014	<b>Short drill chuck VDI 30x13 - int</b>	
	Poids [kg]:	1.820
	Taille du cylindre [mm]:	30.00
	Type d'arbre:	VDI
	Lubrification:	INT

N° d'article	Désignation	
<b>8 210 24 015</b>	<b>Porte-outil E1-30x14</b>	
	Taille du cylindre [mm]:	30.00
	Type d'arbre:	VDI
	Interface de broche:	Ø 14
	Lubrification:	INT
<b>8 210 24 021</b>	<b>Porte-outil E2-30x14</b>	
	Taille du cylindre [mm]:	30.00
	Type d'arbre:	VDI
	Interface de broche:	Ø 14
	Lubrification:	Int/ext
<b>8 210 25 001</b>	<b>Porte-outil E4-30xER 25</b>	
	Taille du cylindre [mm]:	30.00
	Type d'arbre:	VDI
	Interface de broche:	ER 25
	Lubrification:	INT
<b>8 210 25 002</b>	<b>Porte-outil E2-30x16</b>	
	Taille du cylindre [mm]:	30.00
	Type d'arbre:	VDI
	Interface de broche:	Ø 16
	Lubrification:	Int/ext
<b>8 210 25 004</b>	<b>Porte-outil E1-30x16</b>	
	Taille du cylindre [mm]:	30.00
	Type d'arbre:	VDI
	Interface de broche:	Ø 16
	Lubrification:	INT
<b>8 210 25 009</b>	<b>Short drill chuck VDI 30x16</b>	
	Poids [kg]:	2.100
	Taille du cylindre [mm]:	30.00
	Type d'arbre:	VDI
	Lubrification:	EXT
<b>8 210 25 013</b>	<b>Short drill chuck VDI 30x16 - int</b>	
	Poids [kg]:	1.880
	Taille du cylindre [mm]:	30.00
	Type d'arbre:	VDI
	Lubrification:	INT
<b>8 210 25 016</b>	<b>Porte-outil E2-30x18</b>	
	Taille du cylindre [mm]:	30.00
	Type d'arbre:	VDI
	Interface de broche:	Ø 18
	Lubrification:	Int/ext
<b>8 210 25 017</b>	<b>Porte-outil E4-30xER 25 - special</b>	
	Poids [kg]:	0.980
	Taille du cylindre [mm]:	30.00
	Type d'arbre:	VDI
	Interface de broche:	ER 25
	Lubrification:	INT
	Remarque:	Special

N° d'article	Désignation	
<b>8 210 25 024</b>	<b>Porte-outil ER 25 AX UT int</b>	
	Poids [kg]:	1.050
	Taille du cylindre [mm]:	30.00
	Type d'arbre:	VDI
	Interface de broche:	ER 25 A - u-tec
	Lubrification:	Int/ext
<b>8 210 26 001</b>	<b>Porte-outil E1-30x20</b>	
	Taille du cylindre [mm]:	30.00
	Type d'arbre:	VDI
	Interface de broche:	Ø 20
	Lubrification:	INT
<b>8 210 26 002</b>	<b>Porte-outil E2-30x20</b>	
	Poids [kg]:	1.380
	Taille du cylindre [mm]:	30.00
	Type d'arbre:	VDI
	Interface de broche:	Ø 20
	Lubrification:	Int/ext
<b>8 210 26 005</b>	<b>Porte-outil E4-30xER 32</b>	
	Taille du cylindre [mm]:	30.00
	Type d'arbre:	VDI
	Interface de broche:	ER 32
	Lubrification:	INT
<b>8 210 26 011</b>	<b>Outil de base HT 4 int</b>	
	Poids [kg]:	1.270
	Version:	right
	Taille du cylindre [mm]:	30.00
	Type d'arbre:	VDI
	Interface de broche:	HT 4
	Lubrification:	Int/ext
<b>8 210 27 002</b>	<b>Porte-outil E2-30x25</b>	
	Poids [kg]:	1.320
	Taille du cylindre [mm]:	30.00
	Type d'arbre:	VDI
	Interface de broche:	Ø 25
	Lubrification:	Int/ext
<b>8 210 27 005</b>	<b>Porte-outil E1-30x25</b>	
	Taille du cylindre [mm]:	30.00
	Type d'arbre:	VDI
	Interface de broche:	Ø 25
	Lubrification:	INT
<b>8 210 27 007</b>	<b>Porte-outil E3-30x C 25</b>	
	Taille du cylindre [mm]:	30.00
	Type d'arbre:	VDI
	Interface de broche:	DIN 6388 - C 25
	Lubrification:	INT

N° d'article	Désignation	
<b>8 210 27 008</b>	<b>Porte-outil E4-30xER 40</b>	
	Taille du cylindre [mm]:	30.00
	Type d'arbre:	VDI
	Interface de broche:	ER 40
	Lubrification:	INT
<b>8 210 27 015</b>	<b>Porte-outil E2-30x1" special</b>	
	Taille du cylindre [mm]:	30.00
	Type d'arbre:	VDI
	Interface de broche:	Ø 1" (25,4mm)
	Lubrification:	Int/ext
<b>8 210 28 001</b>	<b>Porte-outil E1-30x32</b>	
	Taille du cylindre [mm]:	30.00
	Type d'arbre:	VDI
	Interface de broche:	Ø 32
	Lubrification:	INT
<b>8 210 28 002</b>	<b>Porte-outil E2-30x32</b>	
	Taille du cylindre [mm]:	30.00
	Type d'arbre:	VDI
	Interface de broche:	Ø 32
	Lubrification:	Int/ext
<b>8 210 29 001</b>	<b>Porte-outil E1-30x40</b>	
	Taille du cylindre [mm]:	30.00
	Type d'arbre:	VDI
	Interface de broche:	Ø 40
	Lubrification:	INT
<b>8 214 22 000</b>	<b>Porte-outil C1-30x20/16</b>	
	Insert pour:	VDI 30
	Version:	right
	Taille du cylindre [mm]:	30.00
	Type d'arbre:	VDI
	Interface de broche:	Sq. 20/16
	Lubrification:	EXT
<b>8 214 22 001</b>	<b>Porte-outil C3-30x20/16</b>	
	Insert pour:	VDI 30
	Version:	right
	Taille du cylindre [mm]:	30.00
	Type d'arbre:	VDI
	Interface de broche:	Sq. 20/16
	Lubrification:	EXT
<b>8 234 22 000</b>	<b>Porte-outil B3-30x20x40</b>	
	Insert pour:	VDI 30
	Taille du cylindre [mm]:	30.00
	Type d'arbre:	VDI
	Interface de broche:	Sq. 20/16
	Lubrification:	EXT


N° d'article	Désignation	
8 234 22 001	<b>Porte-outil B1-30x20x40</b>	
	Insert pour:	VDI 30
	Version:	right
	Taille du cylindre [mm]:	30.00
	Type d'arbre:	VDI
	Interface de broche:	Sq. 20/16
	Lubrification:	EXT
8 234 22 002	<b>Porte-outil B5-30x20x40</b>	
	Poids [kg]:	1.790
	Taille du cylindre [mm]:	30.00
	Type d'arbre:	VDI
	Interface de broche:	Sq. 20/16
	Lubrification:	EXT
8 234 22 003	<b>Porte-outil B1-30x20x60</b>	
	Insert pour:	VDI 30
	Version:	right
	Taille du cylindre [mm]:	30.00
	Type d'arbre:	VDI
	Interface de broche:	Sq. 20/16
	Lubrification:	EXT
8 234 22 004	<b>Porte-outil B3-30x20x60</b>	
	Insert pour:	VDI 30
	Taille du cylindre [mm]:	30.00
	Type d'arbre:	VDI
	Interface de broche:	Sq. 20/16
	Lubrification:	EXT
8 234 22 005	<b>Porte-outil B5-30x20x60</b>	
	Taille du cylindre [mm]:	30.00
	Type d'arbre:	VDI
	Interface de broche:	Sq. 20/16
	Lubrification:	EXT
8 234 22 006	<b>Porte-outil B7-30x20x40</b>	
	Poids [kg]:	1.960
	Taille du cylindre [mm]:	30.00
	Type d'arbre:	VDI
	Interface de broche:	Sq. 20/16
	Lubrification:	EXT
8 234 22 007	<b>Porte-outil B7-30x20x60</b>	
	Poids [kg]:	2.880
	Insert pour:	VDI 30
	Taille du cylindre [mm]:	30.00
	Type d'arbre:	VDI
	Interface de broche:	Sq. 20/16
	Lubrification:	EXT
8 234 22 014	<b>Porte-outil B1-30x20x80 special</b>	
	Taille du cylindre [mm]:	30.00
	Type d'arbre:	VDI
	Interface de broche:	Sq. 20/16
	Lubrification:	EXT

N° d'article	Désignation	
<b>8 234 22 015</b>	<b>Porte-outil B1-30x20x90 special</b>	
	Taille du cylindre [mm]:	30.00
	Type d'arbre:	VDI
	Interface de broche:	Sq. 20/16
	Lubrification:	EXT
<b>8 262 29 000</b>	<b>Stock stop VDI 30 - Ø 42</b>	
	Poids [kg]:	0.920
	Notation:	rotating
	Taille du cylindre [mm]:	30.00
	Type d'arbre:	VDI
	Remarque:	Lenght adjustable 62-95mm
<b>8 262 29 003</b>	<b>Stock stop VDI 30 - Ø 60</b>	
	Poids [kg]:	1.180
	Notation:	rotating
	Taille du cylindre [mm]:	30.00
	Type d'arbre:	VDI
	Remarque:	Lenght adjustable 62-95mm
<b>8 267 29 000</b>	<b>Pince de serrage VDI 30 désaxé</b>	
	Poids [kg]:	1.450
	Version:	right
	Taille du cylindre [mm]:	30.00
	Type d'arbre:	VDI
	Remarque:	Mors de serrage 42-65 mm special accessories
<b>8 274 22 000</b>	<b>Porte-outil D2-30x20</b>	
	Poids [kg]:	2.220
	Taille du cylindre [mm]:	30.00
	Type d'arbre:	VDI
	Interface de broche:	Sq. 20/16
	Lubrification:	EXT
<b>8 274 22 001</b>	<b>Porte-outil D1-30x20</b>	
	Poids [kg]:	2.040
	Taille du cylindre [mm]:	30.00
	Type d'arbre:	VDI
	Interface de broche:	Sq. 20/16
	Lubrification:	EXT
<b>8 320 22 018</b>	<b>Porte-outil à tronçonner à hauteur réglable SH 26 int</b>	
	Poids [kg]:	1.780
	Version:	universal
	Taille du cylindre [mm]:	30.00
	Type d'arbre:	VDI
	Interface de broche:	Serrage d'outil SH 26
	Lubrification:	Int/ext
	Pression max [bar]:	70
<b>8 320 23 012</b>	<b>Porte-outil à tronçonner à hauteur réglable SH 32 int</b>	
	Poids [kg]:	1.770
	Version:	universal
	Taille du cylindre [mm]:	30.00
	Type d'arbre:	VDI
	Interface de broche:	Serrage d'outil SH 32
	Lubrification:	Int/ext

Gildemeister

CTX 310 m. Antrieb DIN 5482

heimatec®

N° d'article	Désignation
	Pression max [bar]: 70
<b>8 320 29 005</b>	<b>Porte-outil à tronçonner à hauteur réglable 845 int</b>
	Version: universal
	Taille du cylindre [mm]: 30.00
	Type d'arbre: VDI
	Interface de broche:  System 845
	Lubrification: INT
	Pression max [bar]: 70
<b>8 742 20 000</b>	<b>Clamping ring Z1- VDI 30</b>
	Poids [kg]: 0.420
	Taille du cylindre [mm]: 30.00
	Type d'arbre: VDI
	Lubrification: EXT



## heimatec.u-tec®

heimatec.com

Produits / Systèmes de changement d'outils /  
Système de changement u-tec®



versions voir catalogue



## heimatec.easy-quick

heimatec.com

Produits / Systèmes de changement d'outils /  
Système de changement rapide easy-quick HT



versions voir catalogue



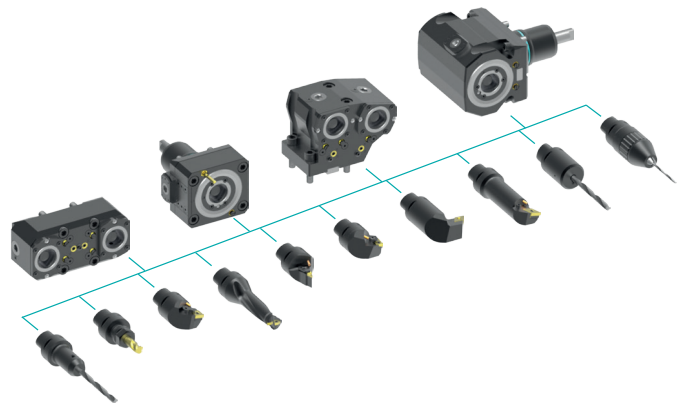
## heimatec.Capto™

heimatec.com

Produits / Systèmes de changement d'outils /  
Système de changement rapide heimatec.Capto™



versions voir catalogue



## heimatec.accessories

heimatec.com

Produits / Accessoires



versions voir catalogue





● succursales HEIMATEC

○ nos représentations dans le monde entier

**heimatec**<sup>®</sup>

Siège  
**heimatec GmbH**  
Outils de précision  
Carl-Benz-Str. 4  
77871 Renchen  
Allemagne

Vous trouverez les coordonnées de nos partenaires commerciaux dans le monde entier sur  
notre site internet : <https://heimatec.com/partners>

T+49 7843 9466 0  
[www.heimatec.com](http://www.heimatec.com)  
[info@heimatec.com](mailto:info@heimatec.com)