

Gildemeister
CTX 320 linear
V3 m.Antrieb
DIN 5482



Hightech von heimatec - Werkzeuge und Systeme für die produktive Dreh- und Fräsbearbeitung

heimatec gehört zu den internationalen Technologie- und Qualitätsführern von Präzisionswerkzeugen und ist auf die Entwicklung und Herstellung von hochpräzisen festen und angetriebenen Werkzeugen für alle CNC-Drehmaschinen, CNC-Dreh-Fräszentren und CNC-Bearbeitungszentren spezialisiert.

Die Produktpalette* reicht von statischen BMT- und VDI-Werkzeughaltern über angetriebene Werkzeuge bis hin zu hochkomplexen kundenbezogenen Individuallösungen. heimatec, mit Hauptsitz in Renchen, besitzt eine Tochtergesellschaft in Asien und Indien sowie zahlreiche Repräsentanzen und Handelspartner über den ganzen Globus verteilt.

*UNSERE PRODUKTE

Feste Werkzeughalter

Angetriebene Werkzeugeinheiten

Präzisionswerkzeuge

Werkzeuge für Dreh- und Bearbeitungszentren

Werkzeuge für Langdrehautomaten

Werkzeugwechsel- und Schnellwechselsysteme

Werkzeugsysteme für die Verzahnungsherstellung

Digitales Werkzeugmanagement

Das Katalog-Werk einschließlich aller seiner Teile ist urheberrechtlich geschützt. Jede Verwertung außerhalb der engen Grenzen des Urheberrechtsgesetzes ist ohne Zustimmung der Rechteinhaber unzulässig und strafbar. Das gilt insbesondere für Vervielfältigungen, Übersetzungen, Mikroverfilmungen und die Einspeicherung und Verarbeitung in elektronischen Systemen.

heimatec GmbH behält sich Änderungen technischer Art jederzeit ohne Vorankündigung vor. Dies gilt insbesondere bei Anpassungen an neue oder geänderte internationale Normen oder bei Weiterentwicklungen unserer Produkte oder Herstellungsprozesse.

Die aktuelle Version unserer Allgemeinen Geschäftsbedingungen (AGB) finden Sie auf unserer Webseite.

Artikel-Nr.	Bezeichnung		
8 200 20 000	Verschlussstopfen Z2-30 K	Gewicht [kg]:	0.060
		Schaftgröße [mm]:	30.00
		Schafttyp:	VDI
8 200 20 002	Werkzeughalter A2-30x100	Gewicht [kg]:	3.120
		Schaftgröße [mm]:	30.00
		Schafttyp:	VDI
8 200 20 005	Verschlussstopfen Z2-30 S	Gewicht [kg]:	0.740
		Schaftgröße [mm]:	30.00
		Schafttyp:	VDI
8 200 20 008	Werkzeughalter A2-30x240	Gewicht [kg]:	7.160
		Schaftgröße [mm]:	30.00
		Schafttyp:	VDI
8 200 23 000	Werkzeughalter A1-30x 85	Gewicht [kg]:	6.900
		Schaftgröße [mm]:	30.00
		Schafttyp:	VDI
8 202 23 000	Grundhalter Queraufnahme SZ 40	Gewicht [kg]:	0.890
		Schaftgröße [mm]:	30.00
		Schafttyp:	VDI
		Werkzeugaufnahme:	Schnittstelle SZ 40
		Kühlmittel:	EK
8 210 21 000	Werkzeughalter F 30-MK 1	Gewicht [kg]:	0.960
		Schaftgröße [mm]:	30.00
		Schafttyp:	VDI
		Werkzeugaufnahme:	DIN 228 D - MK 1
		Kühlmittel:	IK
8 210 22 000	Werkzeughalter F 30-MK 2	Gewicht [kg]:	0.880
		Schaftgröße [mm]:	30.00
		Schafttyp:	VDI
		Werkzeugaufnahme:	DIN 228 D - MK 2
		Kühlmittel:	IK
8 210 22 002	Werkzeughalter E2-30x 6	Schaftgröße [mm]:	30.00
		Schafttyp:	VDI
		Werkzeugaufnahme:	Ø 6
		Kühlmittel:	IK/EK

Artikel-Nr.	Bezeichnung	
8 210 23 000	Werkzeughalter F 30-MK 3	
	Gewicht [kg]:	1.340
	Schaftgröße [mm]:	30.00
	Schafttyp:	VDI
	Werkzeugaufnahme:	DIN 228 D - MK 3
Kühlmittel:	IK	
8 210 23 001	Werkzeughalter E2-30x 8	
	Schaftgröße [mm]:	30.00
	Schafttyp:	VDI
	Werkzeugaufnahme:	Ø 8
Kühlmittel:	IK/EK	
8 210 23 007	Kurzbohrfutter VDI 30x 8	
	Gewicht [kg]:	0.940
	Schaftgröße [mm]:	30.00
	Schafttyp:	VDI
Kühlmittel:	EK	
8 210 23 009	Kurzbohrfutter VDI 30x 8 - IK	
	Gewicht [kg]:	1.000
	Schaftgröße [mm]:	30.00
	Schafttyp:	VDI
Kühlmittel:	IK	
8 210 24 002	Werkzeughalter E2-30x12	
	Schaftgröße [mm]:	30.00
	Schafttyp:	VDI
	Werkzeugaufnahme:	Ø 12
Kühlmittel:	IK/EK	
8 210 24 003	Kurzbohrfutter VDI 30x13	
	Gewicht [kg]:	2.100
	Schaftgröße [mm]:	30.00
	Schafttyp:	VDI
Kühlmittel:	EK	
8 210 24 010	Werkzeughalter E1-30x10	
	Schaftgröße [mm]:	30.00
	Schafttyp:	VDI
	Werkzeugaufnahme:	Ø 10
Kühlmittel:	IK	
8 210 24 011	Werkzeughalter E1-30x12	
	Schaftgröße [mm]:	30.00
	Schafttyp:	VDI
	Werkzeugaufnahme:	Ø 12
Kühlmittel:	IK	
8 210 24 014	Kurzbohrfutter VDI 30x13 - IK	
	Gewicht [kg]:	1.820
	Schaftgröße [mm]:	30.00
	Schafttyp:	VDI
Kühlmittel:	IK	


Artikel-Nr.	Bezeichnung	
8 210 24 015	Werkzeughalter E1-30x14	
	Schaftgröße [mm]:	30.00
	Schafttyp:	VDI
	Werkzeugaufnahme:	Ø 14
	Kühlmittel:	IK
8 210 24 021	Werkzeughalter E2-30x14	
	Schaftgröße [mm]:	30.00
	Schafttyp:	VDI
	Werkzeugaufnahme:	Ø 14
	Kühlmittel:	IK/EK
8 210 25 001	Werkzeughalter E4-30xER 25	
	Schaftgröße [mm]:	30.00
	Schafttyp:	VDI
	Werkzeugaufnahme:	ER 25
	Kühlmittel:	IK
8 210 25 002	Werkzeughalter E2-30x16	
	Schaftgröße [mm]:	30.00
	Schafttyp:	VDI
	Werkzeugaufnahme:	Ø 16
	Kühlmittel:	IK/EK
8 210 25 004	Werkzeughalter E1-30x16	
	Schaftgröße [mm]:	30.00
	Schafttyp:	VDI
	Werkzeugaufnahme:	Ø 16
	Kühlmittel:	IK
8 210 25 009	Kurzbohrfutter VDI 30x16	
	Gewicht [kg]:	2.100
	Schaftgröße [mm]:	30.00
	Schafttyp:	VDI
	Kühlmittel:	EK
8 210 25 013	Kurzbohrfutter VDI 30x16 - IK	
	Gewicht [kg]:	1.880
	Schaftgröße [mm]:	30.00
	Schafttyp:	VDI
	Kühlmittel:	IK
8 210 25 016	Werkzeughalter E2-30x18	
	Schaftgröße [mm]:	30.00
	Schafttyp:	VDI
	Werkzeugaufnahme:	Ø 18
	Kühlmittel:	IK/EK
8 210 25 017	Werkzeughalter E4-30xER 25 - Sonder	
	Gewicht [kg]:	0.980
	Schaftgröße [mm]:	30.00
	Schafttyp:	VDI
	Werkzeugaufnahme:	ER 25
	Kühlmittel:	IK
Hinweis:	Sonder	

Artikel-Nr.	Bezeichnung	
8 210 25 024	Werkzeughalter ER 25 AX UT IK	
	Gewicht [kg]:	1.050
	Schaftgröße [mm]:	30.00
	Schafttyp:	VDI
	Werkzeugaufnahme:	ER 25 A - u-tec
	Kühlmittel:	IK/EK
8 210 26 001	Werkzeughalter E1-30x20	
	Schaftgröße [mm]:	30.00
	Schafttyp:	VDI
	Werkzeugaufnahme:	Ø 20
	Kühlmittel:	IK
8 210 26 002	Werkzeughalter E2-30x20	
	Gewicht [kg]:	1.380
	Schaftgröße [mm]:	30.00
	Schafttyp:	VDI
	Werkzeugaufnahme:	Ø 20
	Kühlmittel:	IK/EK
8 210 26 005	Werkzeughalter E4-30xER 32	
	Schaftgröße [mm]:	30.00
	Schafttyp:	VDI
	Werkzeugaufnahme:	ER 32
	Kühlmittel:	IK
8 210 26 011	Aufnahmehalter HT 4 IK	
	Gewicht [kg]:	1.270
	Ausführung:	rechts
	Schaftgröße [mm]:	30.00
	Schafttyp:	VDI
	Werkzeugaufnahme:	HT 4
	Kühlmittel:	IK/EK
8 210 27 002	Werkzeughalter E2-30x25	
	Gewicht [kg]:	1.320
	Schaftgröße [mm]:	30.00
	Schafttyp:	VDI
	Werkzeugaufnahme:	Ø 25
	Kühlmittel:	IK/EK
8 210 27 005	Werkzeughalter E1-30x25	
	Schaftgröße [mm]:	30.00
	Schafttyp:	VDI
	Werkzeugaufnahme:	Ø 25
	Kühlmittel:	IK
8 210 27 007	Werkzeughalter E3-30x C 25	
	Schaftgröße [mm]:	30.00
	Schafttyp:	VDI
	Werkzeugaufnahme:	DIN 6388 - C 25
	Kühlmittel:	IK

Artikel-Nr.	Bezeichnung	
8 210 27 008	Werkzeughalter E4-30xER 40	
	Schaftgröße [mm]:	30.00
	Schafttyp:	VDI
	Werkzeugaufnahme:	ER 40
	Kühlmittel:	IK
8 210 27 015	Werkzeughalter E2-30x1" Sonder	
	Schaftgröße [mm]:	30.00
	Schafttyp:	VDI
	Werkzeugaufnahme:	Ø 1" (25,4mm)
	Kühlmittel:	IK/EK
8 210 28 001	Werkzeughalter E1-30x32	
	Schaftgröße [mm]:	30.00
	Schafttyp:	VDI
	Werkzeugaufnahme:	Ø 32
	Kühlmittel:	IK
8 210 28 002	Werkzeughalter E2-30x32	
	Schaftgröße [mm]:	30.00
	Schafttyp:	VDI
	Werkzeugaufnahme:	Ø 32
	Kühlmittel:	IK/EK
8 210 29 001	Werkzeughalter E1-30x40	
	Schaftgröße [mm]:	30.00
	Schafttyp:	VDI
	Werkzeugaufnahme:	Ø 40
	Kühlmittel:	IK
8 214 22 000	Werkzeughalter C1-30x20/16	
	Einsatz für:	VDI 30
	Ausführung:	rechts
	Schaftgröße [mm]:	30.00
	Schafttyp:	VDI
	Werkzeugaufnahme:	Vkt. 20/16
	Kühlmittel:	EK
8 214 22 001	Werkzeughalter C3-30x20/16	
	Einsatz für:	VDI 30
	Ausführung:	rechts
	Schaftgröße [mm]:	30.00
	Schafttyp:	VDI
	Werkzeugaufnahme:	Vkt. 20/16
	Kühlmittel:	EK
8 234 22 000	Werkzeughalter B3-30x20x40	
	Einsatz für:	VDI 30
	Schaftgröße [mm]:	30.00
	Schafttyp:	VDI
	Werkzeugaufnahme:	Vkt. 20/16
	Kühlmittel:	EK

Artikel-Nr.	Bezeichnung	
8 234 22 001	Werkzeughalter B1-30x20x40	
	Einsatz für:	VDI 30
	Ausführung:	rechts
	Schaftgröße [mm]:	30.00
	Schafttyp:	VDI
	Werkzeugaufnahme:	Vkt. 20/16
	Kühlmittel:	EK
8 234 22 002	Werkzeughalter B5-30x20x40	
	Gewicht [kg]:	1.790
	Schaftgröße [mm]:	30.00
	Schafttyp:	VDI
	Werkzeugaufnahme:	Vkt. 20/16
	Kühlmittel:	EK
8 234 22 003	Werkzeughalter B1-30x20x60	
	Einsatz für:	VDI 30
	Ausführung:	rechts
	Schaftgröße [mm]:	30.00
	Schafttyp:	VDI
	Werkzeugaufnahme:	Vkt. 20/16
	Kühlmittel:	EK
8 234 22 004	Werkzeughalter B3-30x20x60	
	Einsatz für:	VDI 30
	Schaftgröße [mm]:	30.00
	Schafttyp:	VDI
	Werkzeugaufnahme:	Vkt. 20/16
	Kühlmittel:	EK
8 234 22 005	Werkzeughalter B5-30x20x60	
	Schaftgröße [mm]:	30.00
	Schafttyp:	VDI
	Werkzeugaufnahme:	Vkt. 20/16
	Kühlmittel:	EK
8 234 22 006	Werkzeughalter B7-30x20x40	
	Gewicht [kg]:	1.960
	Schaftgröße [mm]:	30.00
	Schafttyp:	VDI
	Werkzeugaufnahme:	Vkt. 20/16
	Kühlmittel:	EK
8 234 22 007	Werkzeughalter B7-30x20x60	
	Gewicht [kg]:	2.880
	Einsatz für:	VDI 30
	Schaftgröße [mm]:	30.00
	Schafttyp:	VDI
	Werkzeugaufnahme:	Vkt. 20/16
	Kühlmittel:	EK
8 234 22 014	Werkzeughalter B1-30x20x80 Sonder	
	Schaftgröße [mm]:	30.00
	Schafttyp:	VDI
	Werkzeugaufnahme:	Vkt. 20/16
	Kühlmittel:	EK

Artikel-Nr.	Bezeichnung	
8 234 22 015	Werkzeughalter B1-30x20x90 Sonder	
	Schaftgröße [mm]:	30.00
	Schafttyp:	VDI
	Werkzeugaufnahme:	Vkt. 20/16
	Kühlmittel:	EK
8 262 29 000	Werkstoffanschlag VDI 30 - Ø 42	
	Gewicht [kg]:	0.920
	Zusatzbezeichnung:	mitlaufend
	Schaftgröße [mm]:	30.00
	Schafttyp:	VDI
	Hinweis:	Länge einstellbar 62-95mm
8 262 29 003	Werkstoffanschlag VDI 30 - Ø 60	
	Gewicht [kg]:	1.180
	Zusatzbezeichnung:	mitlaufend
	Schaftgröße [mm]:	30.00
	Schafttyp:	VDI
	Hinweis:	Länge einstellbar 62-95mm
8 267 29 000	Stangengreifer VDI 30 achsversetzt	
	Gewicht [kg]:	1.450
	Ausführung:	rechts
	Schaftgröße [mm]:	30.00
	Schafttyp:	VDI
	Hinweis:	Spannbacken 42-65 mm Sonderzubehör
8 274 22 000	Werkzeughalter D2-30x20	
	Gewicht [kg]:	2.220
	Schaftgröße [mm]:	30.00
	Schafttyp:	VDI
	Werkzeugaufnahme:	Vkt. 20/16
	Kühlmittel:	EK
8 274 22 001	Werkzeughalter D1-30x20	
	Gewicht [kg]:	2.040
	Schaftgröße [mm]:	30.00
	Schafttyp:	VDI
	Werkzeugaufnahme:	Vkt. 20/16
	Kühlmittel:	EK
8 320 22 018	Abstechhalter höhenverstellbar SH 26 IK	
	Gewicht [kg]:	1.780
	Ausführung:	universal
	Schaftgröße [mm]:	30.00
	Schafttyp:	VDI
	Werkzeugaufnahme:	Spannschaft SH 26
	Kühlmittel:	IK/EK
	Druck max [bar]:	70
8 320 23 012	Abstechhalter höhenverstellbar SH 32 IK	
	Gewicht [kg]:	1.770
	Ausführung:	universal
	Schaftgröße [mm]:	30.00
	Schafttyp:	VDI
	Werkzeugaufnahme:	Spannschaft SH 32
	Kühlmittel:	IK/EK

Artikel-Nr.	Bezeichnung	
	Druck max [bar]:	70
8 320 29 005	Abstechhalter höhenverstellbar 845 IK	
	Ausführung:	universal
	Schaftgröße [mm]:	30.00
	Schafttyp:	VDI
	Werkzeugaufnahme:	 System 845
	Kühlmittel:	IK
	Druck max [bar]:	70
8 742 20 000	Klemmring Z1- VDI 30	
	Gewicht [kg]:	0.420
	Schaftgröße [mm]:	30.00
	Schafttyp:	VDI
	Kühlmittel:	EK

heimatec.u-tec®

heimatec.de

Produkte / Werkzeugwechselsysteme /
Wechselsystem u-tec®



Ausführungen siehe Katalog



heimatec.easy-quick

heimatec.de

Produkte / Werkzeugwechselsysteme /
Schnellwechselsystem easy-quick HT



Ausführungen siehe Katalog



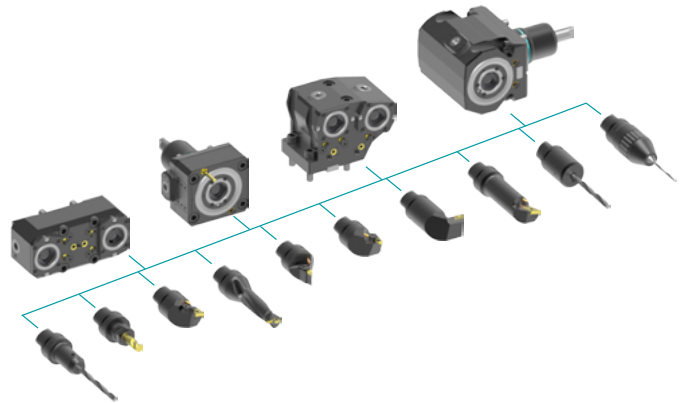
heimatec.Capto™

heimatec.de

Produkte / Werkzeugwechselsysteme /
Schnellwechselsystem heimatec.Capto™



Ausführungen siehe Katalog



heimatec.accessories

heimatec.de

Produkte / Zubehör



Ausführungen siehe Katalog





● heimatec-Niederlassungen

○ unsere weltweiten Vertretungen

heimatec[®]

heimatec GmbH
Präzisionswerkzeuge
Carl-Benz-Str. 4
77871 Renchen
Deutschland

T +49 7843 9466 0
www.heimatec.de
info@heimatec.de

Die Kontaktdaten unserer weltweiten Handelspartner finden Sie auf unserer Internetseite:
<https://heimatec.com/handelspartner>