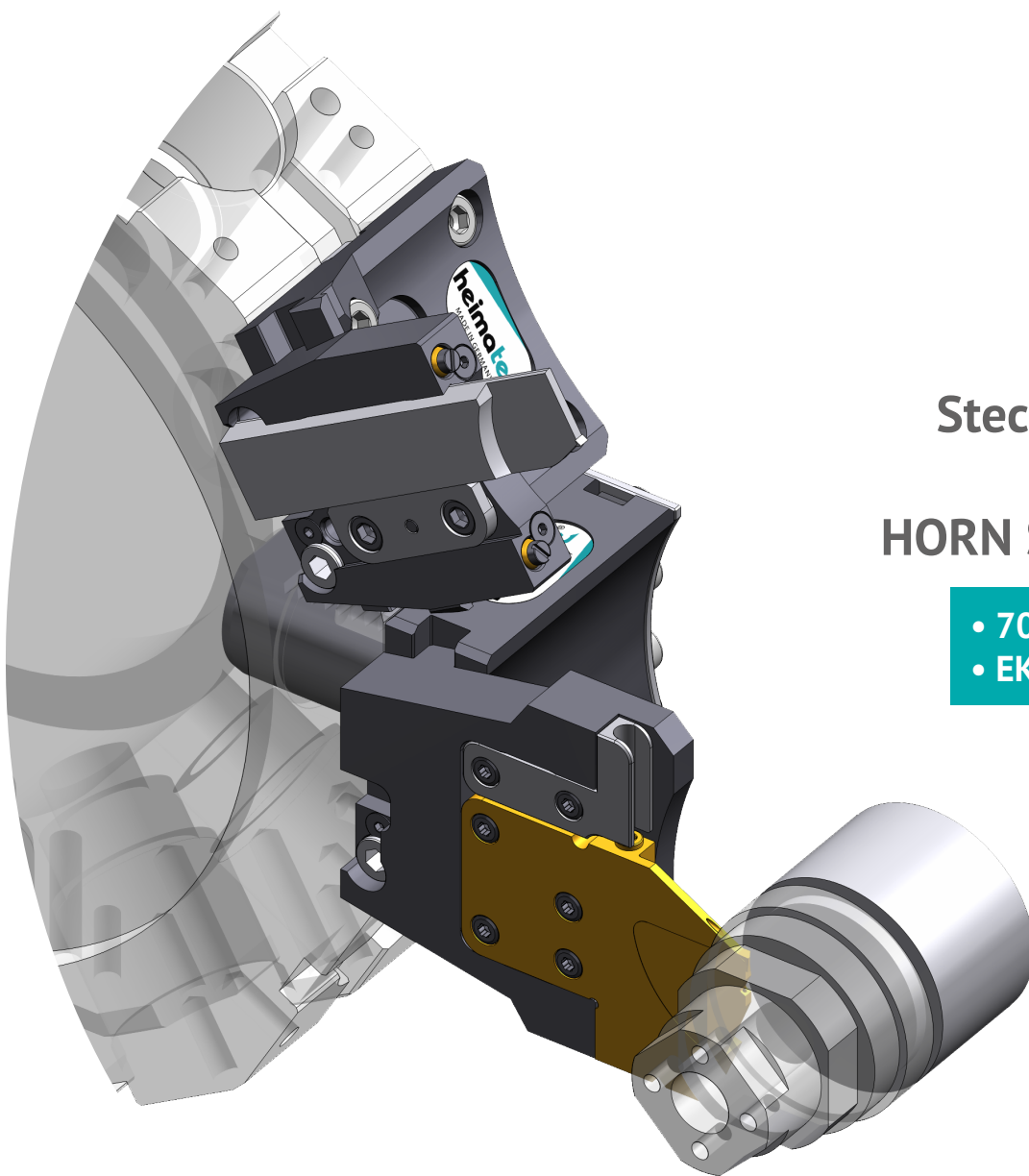


Modulares Stechen

BMT und VDI

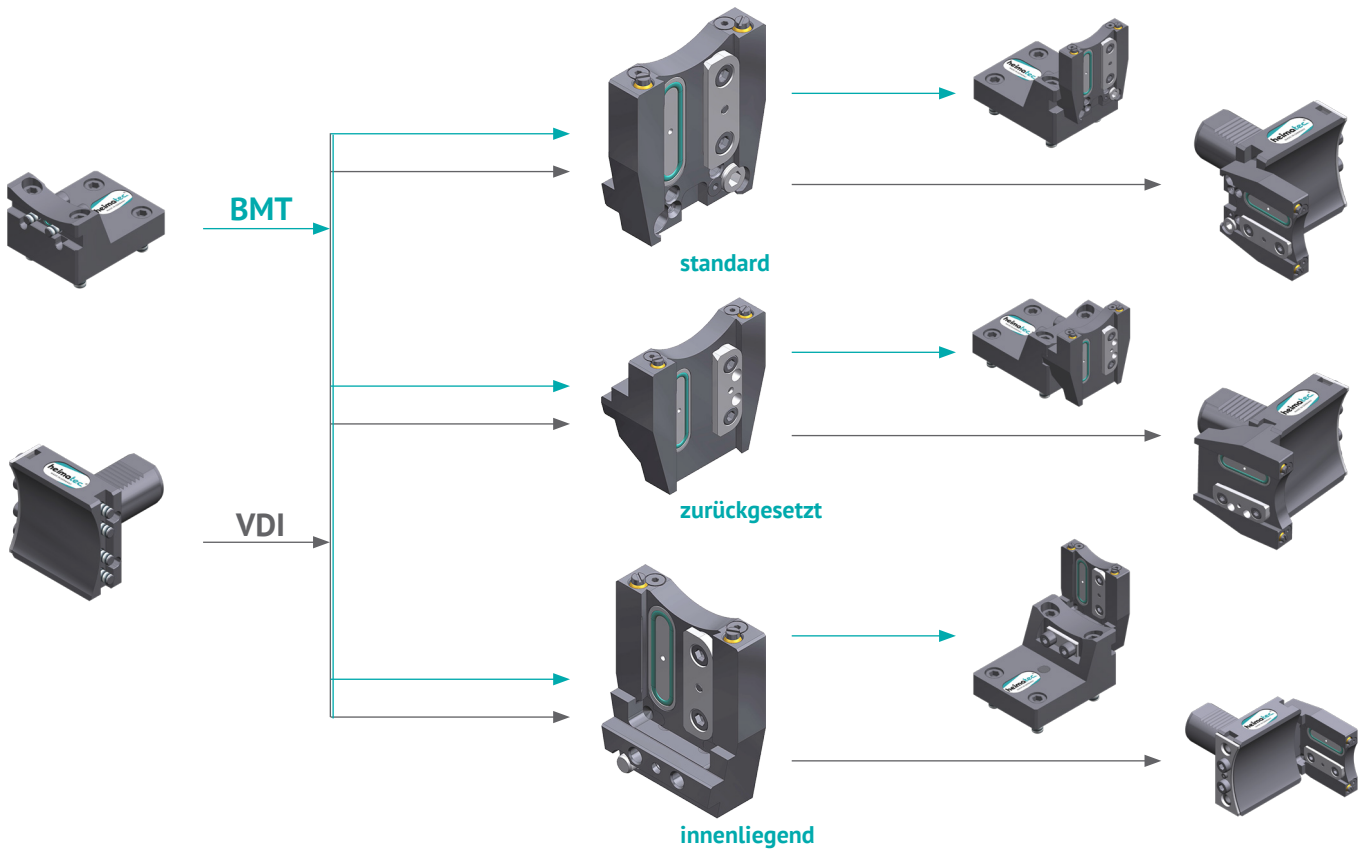


Stechschwert
und
HORN System 845

- 70 bar IK
- EK optional

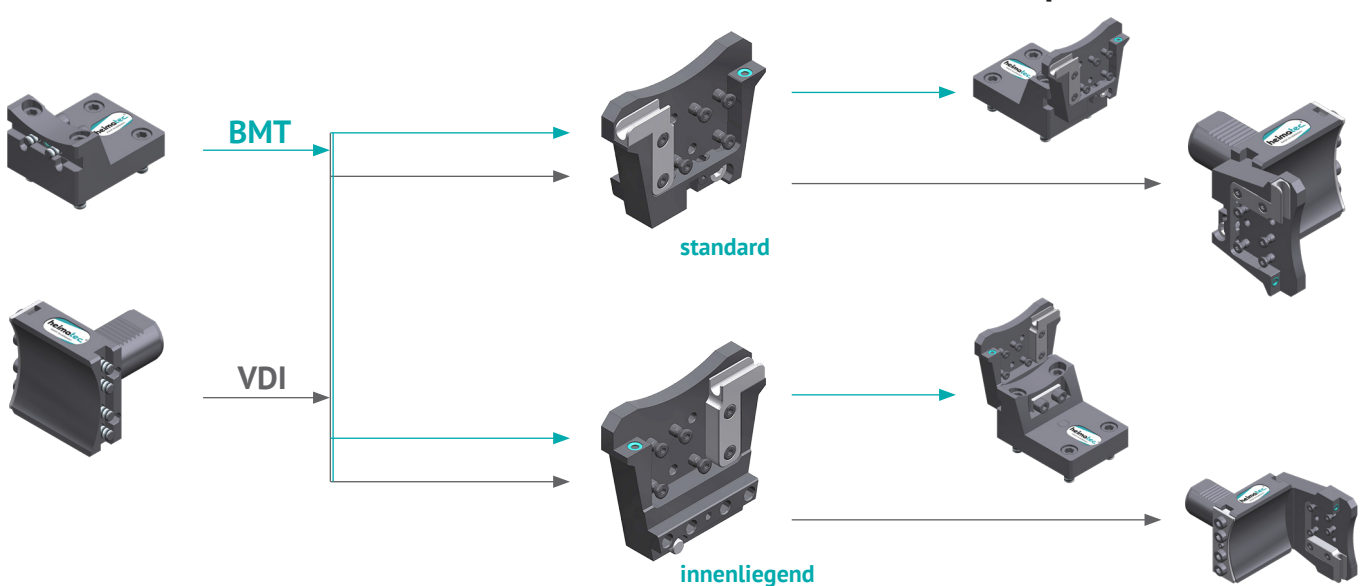
SH 26 / 32 für BMT / VDI

Grundhalter + Wechselhalter = Kompletter Abstechhalter



ph HORN ph System 845 für BMT / VDI

Grundhalter + Wechselhalter = Kompletter Abstechhalter

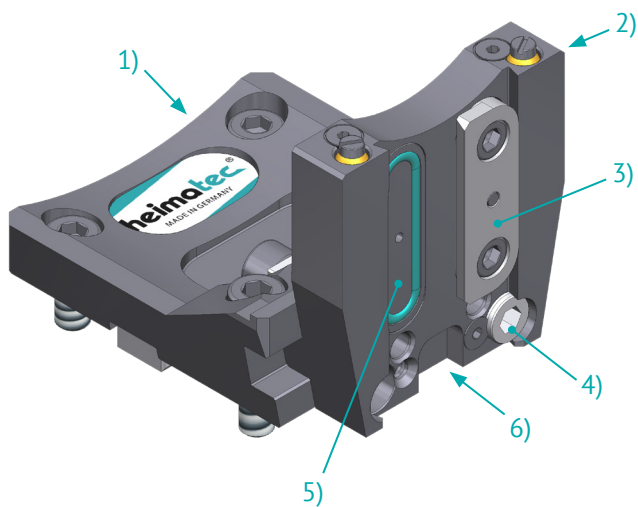


FAKTEN

- **Werkzeugaufnahmen:** Stechschwert SH 26 / 32 oder Systemaufnahme HORN 845
- höhenverstellbar
- flexibel kombinierbar
- IK 70 bar

Aufbau

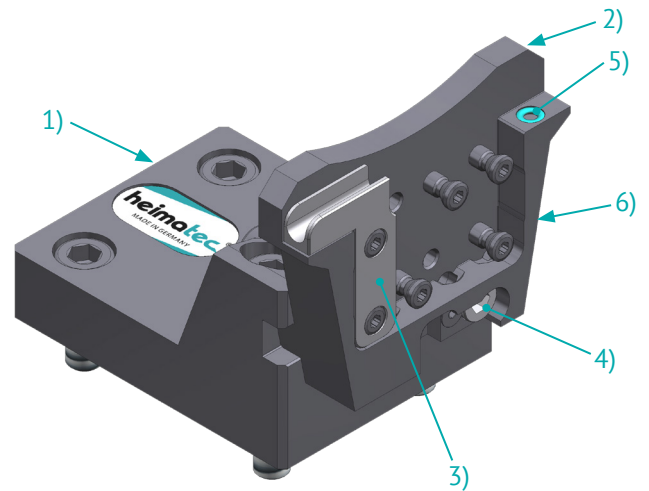
Abstechhalter Stechschwert SH 26 / 32



- 1) Grundhalter**
180° umsetzbar *
Haupt- und Gegenspindel
- 2) Wechselhalter**
variable Einsetzbarkeit für Haupt- und Gegenspindel
Normal / Überkopf (EK / IK / EK + IK)
- 3) Stechschwertklemmung**
180° umsetzbar
Normal / Überkopf

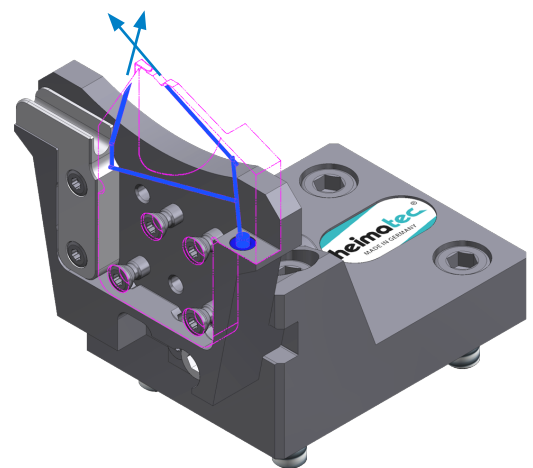
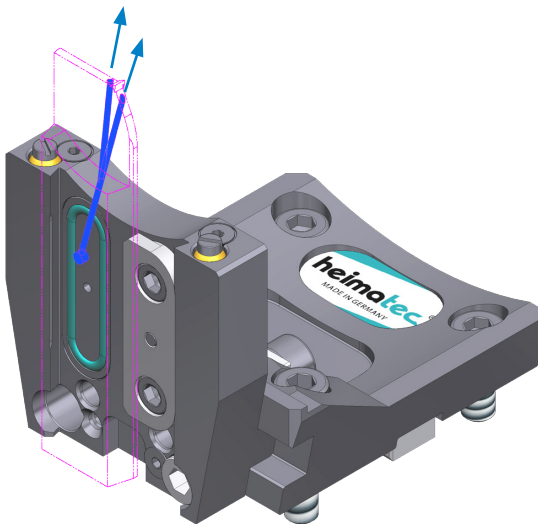


Abstechhalter HORN System 845



- 4) Exzenter**
zur Höhenverstellung ± 1 mm
- 5) Kühlmittelzufuhr**
Leiste für interne Kühlmittelzufuhr um 180° umsetzbar
(abhängig von Pos. 3 [EK / IK / EK + IK])
- 6) Werkzeugaufnahme**
Stechschwert SH 26 / 32
HORN Kassette mit HORN System 845
180° umsetzbar (abhängig von Pos. 3 + Pos. 5)

Kühlsituation



Nutzen

- Standzeiterhöhung durch gezielte Kühlschmierung
- keine Störkonturen durch Kühlrohre
- aufgrund von IK, Einsatzmöglichkeit von modernsten Schneidwerkstoffen und Geometrien
- definiertes Kühlen, Schmieren und Spülen der Späne
- minimaler Rüstaufwand

* = Maschinenspezifisch



● heimatec®-Niederlassungen

○ unsere weltweiten Vertretungen

heimatec®

heimatec® GmbH
Präzisionswerkzeuge
Carl-Benz-Str. 4
DE-77871 Renchen

T +49 7843 9466 0
F +49 7843 9466 66
www.heimatec.de
info@heimatec.de

Die Kontaktdaten unserer weltweiten Handelspartner finden Sie auf unserer Internetseite:
<https://heimatec.com/handelspartner>