

Gildemeister  
**CTX 400 E V3**



# Technologie de pointe HEIMATEC - Outils et systèmes pour l'usinage productif en tournage et fraisage

HEIMATEC fait partie des leaders internationaux en technologie et qualité des outils de précision et est spécialisé dans le développement et la fabrication d'outils fixes et porte-outils motorisés de haute précision pour les tours CNC, les centres de tournage-fraisage CNC et les centres d'usinage CNC.

La gamme de produits\* s'étend des porte-outils BMT et VDI statiques aux outils motorisés, en passant par des solutions individuelles hautement complexes adaptées aux besoins des clients. HEIMATEC, dont le siège est à RENCHEN, possède une filiale en Asie et Inde ainsi que de nombreuses représentations et partenaires commerciaux répartis dans le monde entier.

## \*NOS PRODUITS

Porte-outils fixes

Unités d'outils motorisés

Outils de précision

Outils pour centres de tournage et d'usinage

Outils pour automates de décolletage

Systèmes de changement d'outils et systèmes de changement rapide

Systèmes d'outils pour la fabrication de dentures

Gestion numérique des outils

L'œuvre du catalogue, y compris toutes ses parties, est protégée par le droit d'auteur. Toute exploitation en dehors des limites étroites de la loi sur le droit d'auteur est interdite sans l'accord des titulaires des droits et est passible de sanctions. Cela s'applique notamment aux reproductions, traductions, microfilmages et à l'enregistrement et au traitement au moyen de systèmes électroniques.

HEIMATEC GmbH se réserve le droit d'apporter des modifications techniques à tout moment et sans préavis. Cela s'applique notamment aux adaptations de nouvelles normes internationales aux modifications, aux développements de nos produits et aux différents processus de fabrication.

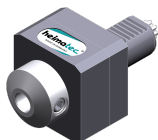
La version actuelle de nos conditions générales de vente (CGV) est disponible sur notre site web.



N° d'article

Désignation

8 010 24 036



**Tête de perçage et de fraisage axiale weldon 14**

Entraînement d'outil:	DIN 5482
Taille du cylindre [mm]:	30.00
Type d'arbre:	VDI
Interface de broche:	Weldon (DIN 1835 b) 14
Rapport de démultiplication [i]:	1:1
Couple max [Nm]:	16
Vitesse max [1/min]:	6000
Sens de rotation:	identique
Lubrification:	EXT

8 010 24 040

**Tête de perçage et de fraisage axiale C 12**

Entraînement d'outil:	DIN 5482
Taille du cylindre [mm]:	30.00
Type d'arbre:	VDI
Interface de broche:	DIN 6388 - C 12
Rapport de démultiplication [i]:	1:1
Couple max [Nm]:	16
Vitesse max [1/min]:	6000
Sens de rotation:	identique
Lubrification:	EXT

8 010 24 055

**Tête de perçage et de fraisage axiale ER 16**

Poids [kg]:	1.900
Entraînement d'outil:	DIN 5482
Taille du cylindre [mm]:	30.00
Type d'arbre:	VDI
Interface de broche:	ER 16
Rapport de démultiplication [i]:	1:1
Couple max [Nm]:	16
Vitesse max [1/min]:	6000
Sens de rotation:	identique
Lubrification:	EXT

8 010 25 000



**Tête de perçage et de fraisage axiale ER 25**

Poids [kg]:	1.480
Entraînement d'outil:	DIN 5482
Taille du cylindre [mm]:	30.00
Type d'arbre:	VDI
Interface de broche:	ER 25
Rapport de démultiplication [i]:	1:1
Couple max [Nm]:	25
Vitesse max [1/min]:	6000
Sens de rotation:	identique
Lubrification:	EXT

8 010 25 006



**Tête de perçage et de fraisage axiale ER 25 AX UT int**

Poids [kg]:	1.630
Entraînement d'outil:	DIN 5482
Taille du cylindre [mm]:	30.00
Type d'arbre:	VDI
Interface de broche:	ER 25 A - u-tec
Rapport de démultiplication [i]:	1:1
Couple max [Nm]:	16
Vitesse max [1/min]:	6000
Sens de rotation:	identique
Lubrification:	Int/ext

N° d'article

Désignation

Pression max [bar]: 25  
Remarque: round boîtier Ø 68

8 010 25 018

**Tête de perçage et de fraisage axiale ER 25 int air**



Poids [kg]: 1.910  
Entraînement d'outil: DIN 5482  
Taille du cylindre [mm]: 30.00  
Type d'arbre: VDI  
Interface de broche: ER 25  
Rapport de démultiplication [i]: 1:1  
Couple max [Nm]: 16  
Vitesse max [1/min]: 6000  
Sens de rotation: identique  
Lubrification: IC air  
Pression max [bar]: 10

8 010 25 042

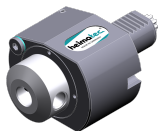
**Tête de perçage et de fraisage axiale ER 25 int**



Poids [kg]: 1.710  
Entraînement d'outil: DIN 5482  
Taille du cylindre [mm]: 30.00  
Type d'arbre: VDI  
Interface de broche: ER 25  
Rapport de démultiplication [i]: 1:1  
Couple max [Nm]: 25  
Vitesse max [1/min]: 6000  
Sens de rotation: identique  
Lubrification: Int/ext  
Pression max [bar]: 25  
Remarque: round boîtier Ø 68

8 010 25 043

**Tête de perçage et de fraisage axiale weldon 16 int**



Entraînement d'outil: DIN 5482  
Taille du cylindre [mm]: 30.00  
Type d'arbre: VDI  
Interface de broche: Weldon (DIN 1835 b) 16  
Rapport de démultiplication [i]: 1:1  
Couple max [Nm]: 16  
Vitesse max [1/min]: 6000  
Sens de rotation: identique  
Lubrification: Int/ext  
Pression max [bar]: 25

8 010 25 061

**Tête de perçage et de fraisage axiale ER 25**

Poids [kg]: 3.400  
Version: Special  
Entraînement d'outil: DIN 5482  
Taille du cylindre [mm]: 30.00  
Type d'arbre: VDI  
Interface de broche: ER 25  
Rapport de démultiplication [i]: 1:1  
Couple max [Nm]: 16  
Vitesse max [1/min]: 6000  
Sens de rotation: identique  
Lubrification: EXT  
Remarque: roulements renforcés, extended boîtier

N° d'article      Désignation

8 010 25 132

**Tête de perçage et de fraisage axiale ER 25 AX UT**



Poids [kg]: 1.660  
 Entraînement d'outil: DIN 5482  
 Taille du cylindre [mm]: 30.00  
 Type d'arbre: VDI  
 Interface de broche: ER 25 A - u-tec  
 Rapport de démultiplication [i]: 1:1  
 Couple max [Nm]: 16  
 Vitesse max [1/min]: 8000  
 Sens de rotation: identique  
 Lubrification: EXT  
 Remarque: round boîtier ø 68; roulements renforcés

8 010 26 002

**Tête de perçage et de fraisage axiale weldon 20**



Entraînement d'outil: DIN 5482  
 Taille du cylindre [mm]: 30.00  
 Type d'arbre: VDI  
 Interface de broche: Weldon (DIN 1835 b) 20  
 Rapport de démultiplication [i]: 1:1  
 Couple max [Nm]: 16  
 Vitesse max [1/min]: 6000  
 Sens de rotation: identique  
 Lubrification: EXT  
 Remarque: round boîtier Ø 68, roulements renforcés

8 010 26 011

**Tête de perçage et de fraisage axiale HT 4 int**



Poids [kg]: 1.640  
 Entraînement d'outil: DIN 5482  
 Taille du cylindre [mm]: 30.00  
 Type d'arbre: VDI  
 Interface de broche: HT 4  
 Rapport de démultiplication [i]: 1:1  
 Couple max [Nm]: 16  
 Vitesse max [1/min]: 6000  
 Sens de rotation: identique  
 Lubrification: Int/ext  
 Pression max [bar]: 25  
 Remarque: round boîtier ø 68

8 010 26 016

**Tête de perçage et de fraisage axiale HT 4**



Poids [kg]: 1.410  
 Entraînement d'outil: DIN 5482  
 Taille du cylindre [mm]: 30.00  
 Type d'arbre: VDI  
 Interface de broche: HT 4  
 Rapport de démultiplication [i]: 1:1  
 Couple max [Nm]: 25  
 Vitesse max [1/min]: 6000  
 Sens de rotation: identique  
 Lubrification: EXT

N° d'article      Désignation

8 010 26 021

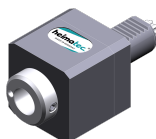
**Tête de perçage et de fraisage axiale ER 32 int**



Poids [kg]: 2.800  
 Entraînement d'outil: DIN 5482  
 Taille du cylindre [mm]: 30.00  
 Type d'arbre: VDI  
 Interface de broche: ER 32  
 Rapport de démultiplication [i]: 1:1  
 Couple max [Nm]: 16  
 Vitesse max [1/min]: 6000  
 Sens de rotation: identique  
 Lubrification: Int/ext  
 Pression max [bar]: 25  
 Remarque: roulements renforcés

8 010 26 028

**Tête de perçage et de fraisage axiale HT 4 IC air**



Entraînement d'outil: DIN 5482  
 Taille du cylindre [mm]: 30.00  
 Type d'arbre: VDI  
 Interface de broche: HT 4  
 Rapport de démultiplication [i]: 1:1  
 Couple max [Nm]: 16  
 Vitesse max [1/min]: 6000  
 Sens de rotation: identique  
 Lubrification: IC air  
 Pression max [bar]: 10

8 011 24 000

**Tête de fraisage axiale arbre de fraisage combiné 16**

Poids [kg]: 1.940  
 Entraînement d'outil: DIN 5482  
 Taille du cylindre [mm]: 30.00  
 Type d'arbre: VDI  
 Interface de broche: Arbre de fraisage combiné 16  
 Rapport de démultiplication [i]: 1:1  
 Couple max [Nm]: 16  
 Vitesse max [1/min]: 6000  
 Sens de rotation: identique  
 Lubrification: EXT

8 011 25 004

**Tête de fraisage axiale arbre de fraisage combiné 22**

Entraînement d'outil: DIN 5482  
 Taille du cylindre [mm]: 30.00  
 Type d'arbre: VDI  
 Interface de broche: Arbre de fraisage combiné 22  
 Rapport de démultiplication [i]: 1:1  
 Couple max [Nm]: 16  
 Vitesse max [1/min]: 6000  
 Sens de rotation: identique  
 Lubrification: EXT  
 Remarque: roulements renforcés

8 011 26 000

**Tête de fraisage axiale arbre de fraisage combiné 27**

Poids [kg]: 2.480  
 Entraînement d'outil: DIN 5482  
 Taille du cylindre [mm]: 30.00  
 Type d'arbre: VDI  
 Interface de broche: Arbre de fraisage combiné 27  
 Rapport de démultiplication [i]: 1:1

N° d'article	Désignation
	<p>Couple max [Nm]: 16  Vitesse max [1/min]: 6000  Sens de rotation: identique  Lubrification: EXT  Remarque: roulements renforcés</p>
<b>8 013 24 003</b>	<b>Tête de perçage et de fraisage axiale ER 20 AX int</b>
	<p>Version: right  Entraînement d'outil: DIN 5482  Taille du cylindre [mm]: 30.00  Type d'arbre: VDI  Interface de broche: ER 20 A  Rapport de démultiplication [i]: 1:3  Couple max [Nm]: 5  Vitesse max [1/min]: 15000  Sens de rotation: identique  Lubrification: IC air  Pression max [bar]: 10</p>
<b>8 013 24 005</b>	<b>Tête de perçage et de fraisage axiale ER 20 AS</b>
	<p>Poids [kg]: 3.620  Version: right  Entraînement d'outil: DIN 5482  Taille du cylindre [mm]: 30.00  Type d'arbre: VDI  Interface de broche: ER 20 A  Rapport de démultiplication [i]: 1:3  Couple max [Nm]: 6  Vitesse max [1/min]: 15500  Sens de rotation: identique  Lubrification: EXT</p>
<b>8 013 24 016</b>	<b>Tête de perçage et de fraisage axiale ER 20 AX int</b>
	<p>Version: right  Entraînement d'outil: DIN 5482  Taille du cylindre [mm]: 30.00  Type d'arbre: VDI  Interface de broche: ER 20 A  Rapport de démultiplication [i]: 1:3  Couple max [Nm]: 5  Vitesse max [1/min]: 15000  Sens de rotation: identique  Lubrification: Int/ext  Pression max [bar]: 25</p>
<b>8 013 25 000</b>	<b>Tête de perçage et de fraisage axiale ER 25</b>
	<p>Version: right  Entraînement d'outil: DIN 5482  Taille du cylindre [mm]: 30.00  Type d'arbre: VDI  Interface de broche: ER 25  Rapport de démultiplication [i]: 2:1  Couple max [Nm]: 32  Vitesse max [1/min]: 3000  Sens de rotation: identique  Lubrification: EXT  Remarque: roulements renforcés</p>

N° d'article	Désignation
<b>8 013 26 000</b>	<b>Tête de perçage et de fraisage axiale ER 32</b> Version: right Entraînement d'outil: DIN 5482 Taille du cylindre [mm]: 30.00 Type d'arbre: VDI Interface de broche: ER 32 Rapport de démultiplication [i]: 4:1 Couple max [Nm]: 64 Vitesse max [1/min]: 1000 Sens de rotation: identique Lubrification: EXT Remarque: roulements renforcés
<b>8 014 26 000</b>	<b>Tête de fraisage axiale arbre de fraisage combiné 27</b> Version: right Entraînement d'outil: DIN 5482 Taille du cylindre [mm]: 30.00 Type d'arbre: VDI Interface de broche: Arbre de fraisage combiné 27 Rapport de démultiplication [i]: 4:1 Couple max [Nm]: 64 Vitesse max [1/min]: 1000 Sens de rotation: identique Lubrification: EXT Remarque: roulements renforcés
<b>8 019 24 030</b>	<b>Tête de fraisage axiale arbre de fraisage combiné 16</b> Notation: désaxé Version: right Entraînement d'outil: DIN 5482 Taille du cylindre [mm]: 30.00 Type d'arbre: VDI Interface de broche: Arbre de fraisage combiné 16 Rapport de démultiplication [i]: 2:1 Couple max [Nm]: 40 Vitesse max [1/min]: 3000 Sens de rotation: opposé Lubrification: EXT Décalage de l'axe [mm]: 34,5
<b>8 019 24 035</b>	<b>Tête de perçage et de fraisage axiale ER 20 int</b> Notation: désaxé Version: right Entraînement d'outil: DIN 5482 Taille du cylindre [mm]: 30.00 Type d'arbre: VDI Interface de broche: ER 20 Rapport de démultiplication [i]: 1:3 Couple max [Nm]: 6 Vitesse max [1/min]: 15000 Sens de rotation: opposé Lubrification: Int/ext Pression max [bar]: 25 Décalage de l'axe [mm]: 34,5

N° d'article	Désignation
<b>8 019 25 002</b>	<b>Tête de perçage et de fraisage axiale ER 25</b>
	Notation: désaxé
	Version: right
	Entraînement d'outil: DIN 5482
	Taille du cylindre [mm]: 30.00
	Type d'arbre: VDI
	Interface de broche: ER 25
	Rapport de démultiplication [i]: 1:1
	Couple max [Nm]: 16
	Vitesse max [1/min]: 6000
	Sens de rotation: opposé
	Lubrification: EXT
	Décalage de l'axe [mm]: 34,5
<b>8 019 25 013</b>	<b>Tête de perçage et de fraisage axiale ER 25</b>
	Notation: désaxé
	Version: right
	Entraînement d'outil: DIN 5482
	Taille du cylindre [mm]: 30.00
	Type d'arbre: VDI
	Interface de broche: ER 25
	Rapport de démultiplication [i]: 2:1
	Couple max [Nm]: 40
	Vitesse max [1/min]: 3000
	Sens de rotation: opposé
	Lubrification: EXT
	Décalage de l'axe [mm]: 34,5
<b>8 019 25 014</b>	<b>Tête de perçage et de fraisage axiale ER 25 int</b>
	Poids [kg]: 4.060
	Notation: désaxé
	Entraînement d'outil: DIN 5482
	Taille du cylindre [mm]: 30.00
	Type d'arbre: VDI
	Interface de broche: ER 25
	Rapport de démultiplication [i]: 2:1
	Couple max [Nm]: 40
	Vitesse max [1/min]: 4000
	Sens de rotation: opposé
	Lubrification: Int/ext
	Pression max [bar]: 25
	Remarque: roulements renforcés
	Décalage de l'axe [mm]: 34,5
<b>8 019 25 015</b>	<b>Tête de perçage et de fraisage axiale ER 25 int</b>
	Notation: désaxé
	Version: right
	Entraînement d'outil: DIN 5482
	Taille du cylindre [mm]: 30.00
	Type d'arbre: VDI
	Interface de broche: ER 25
	Rapport de démultiplication [i]: 1:1
	Couple max [Nm]: 16
	Vitesse max [1/min]: 6000
	Sens de rotation: opposé
	Lubrification: Int/ext
	Pression max [bar]: 25
	Décalage de l'axe [mm]: 34,5

N° d'article	Désignation
<b>8 019 25 019</b>	<b>Tête de fraisage axiale arbre de fraisage combiné 22</b> Notation: désaxé Version: right Entraînement d'outil: DIN 5482 Taille du cylindre [mm]: 30.00 Type d'arbre: VDI Interface de broche: Arbre de fraisage combiné 22 Rapport de démultiplication [i]: 2:1 Couple max [Nm]: 40 Vitesse max [1/min]: 4000 Sens de rotation: opposé Lubrification: EXT Remarque: roulements renforcés Décalage de l'axe [mm]: 34,5
<b>8 030 24 010</b>	<b>Tête de perçage et de fraisage radiale ER 20</b> Poids [kg]: 2.500 Version: right Entraînement d'outil: DIN 5482 Taille du cylindre [mm]: 30.00 Type d'arbre: VDI Interface de broche: ER 20 Rapport de démultiplication [i]: 1:1 Couple max [Nm]: 25 Vitesse max [1/min]: 6000 Sens de rotation: opposé Lubrification: EXT Distance au centre [mm]: 54
<b>8 030 24 026</b>	<b>Tête de perçage et de fraisage radiale ER 20 int</b> Type d'arbre: VDI Interface de broche: ER 20 Rapport de démultiplication [i]: 1:1 Lubrification: INT Remarque: IC for air
<b>8 030 24 043</b>	<b>Tête de perçage et de fraisage radiale ER 20 int</b> Poids [kg]: 2.760 Version: right Entraînement d'outil: DIN 5482 Taille du cylindre [mm]: 30.00 Type d'arbre: VDI Interface de broche: ER 20 Rapport de démultiplication [i]: 1:1 Couple max [Nm]: 25 Vitesse max [1/min]: 6000 Sens de rotation: opposé Lubrification: Int/ext Pression max [bar]: 140 Distance au centre [mm]: 54
<b>8 030 24 104</b>	<b>Tête de perçage et de fraisage radiale ER 20</b> Entraînement d'outil: DIN 5482 Taille du cylindre [mm]: 30.00 Type d'arbre: VDI Interface de broche: ER 20 Rapport de démultiplication [i]: 1:1 Couple max [Nm]: 25

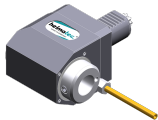
N° d'article	Désignation	
	Vitesse max [1/min]:	6000
	Sens de rotation:	identique
	Lubrification:	EXT
	Remarque:	roulements renforcés
	Distance au centre [mm]:	54
<b>8 030 25 001</b>	<b>Tête de perçage et de fraisage radiale ER 25</b>	
	Poids [kg]:	2.550
	Version:	right
	Entraînement d'outil:	DIN 5482
	Taille du cylindre [mm]:	30.00
	Type d'arbre:	VDI
	Interface de broche:	ER 25
	Rapport de démultiplication [i]:	1:1
	Couple max [Nm]:	25
	Vitesse max [1/min]:	6000
	Sens de rotation:	opposé
	Lubrification:	EXT
	Distance au centre [mm]:	54
<b>8 030 25 020</b>	<b>Tête de perçage et de fraisage radiale ER 25 int</b>	
	Poids [kg]:	2.950
	Version:	right
	Entraînement d'outil:	DIN 5482
	Taille du cylindre [mm]:	30.00
	Type d'arbre:	VDI
	Interface de broche:	ER 25
	Rapport de démultiplication [i]:	1:1
	Couple max [Nm]:	25
	Vitesse max [1/min]:	6000
	Sens de rotation:	opposé
	Lubrification:	Int/ext
	Pression max [bar]:	140
	Distance au centre [mm]:	54
<b>8 030 25 043</b>	<b>Tête de perçage et de fraisage radiale weldon 16 int</b>	
	Poids [kg]:	3.180
	Entraînement d'outil:	DIN 5482
	Taille du cylindre [mm]:	30.00
	Type d'arbre:	VDI
	Interface de broche:	Weldon (DIN 1835 b) 16
	Rapport de démultiplication [i]:	1:1
	Couple max [Nm]:	16
	Vitesse max [1/min]:	6000
	Sens de rotation:	opposé
	Lubrification:	Int/ext
	Distance au centre [mm]:	54
<b>8 030 25 044</b>	<b>Tête de perçage et de fraisage radiale ER 25</b>	
	Poids [kg]:	3.420
	Version:	right
	Entraînement d'outil:	DIN 5482
	Taille du cylindre [mm]:	30.00
	Type d'arbre:	VDI
	Interface de broche:	ER 25
	Rapport de démultiplication [i]:	2:1
	Couple max [Nm]:	32
	Vitesse max [1/min]:	3000

N° d'article	Désignation																										
	<table> <tr> <td>Sens de rotation:</td> <td>opposé</td> </tr> <tr> <td>Lubrification:</td> <td>EXT</td> </tr> <tr> <td>Distance au centre [mm]:</td> <td>66</td> </tr> </table>	Sens de rotation:	opposé	Lubrification:	EXT	Distance au centre [mm]:	66																				
Sens de rotation:	opposé																										
Lubrification:	EXT																										
Distance au centre [mm]:	66																										
<b>8 030 25 110</b>	<b>Tête de perçage et de fraisage radiale ER 25 int</b>																										
	<table> <tr> <td>Poids [kg]:</td> <td>3.980</td> </tr> <tr> <td>Version:</td> <td>right</td> </tr> <tr> <td>Entraînement d'outil:</td> <td>DIN 5482</td> </tr> <tr> <td>Taille du cylindre [mm]:</td> <td>30.00</td> </tr> <tr> <td>Type d'arbre:</td> <td>VDI</td> </tr> <tr> <td>Interface de broche:</td> <td>ER 25</td> </tr> <tr> <td>Rapport de démultiplication [i]:</td> <td>2:1</td> </tr> <tr> <td>Couple max [Nm]:</td> <td>32</td> </tr> <tr> <td>Vitesse max [1/min]:</td> <td>3000</td> </tr> <tr> <td>Sens de rotation:</td> <td>opposé</td> </tr> <tr> <td>Lubrification:</td> <td>Int/ext</td> </tr> <tr> <td>Pression max [bar]:</td> <td>25</td> </tr> <tr> <td>Distance au centre [mm]:</td> <td>66</td> </tr> </table>	Poids [kg]:	3.980	Version:	right	Entraînement d'outil:	DIN 5482	Taille du cylindre [mm]:	30.00	Type d'arbre:	VDI	Interface de broche:	ER 25	Rapport de démultiplication [i]:	2:1	Couple max [Nm]:	32	Vitesse max [1/min]:	3000	Sens de rotation:	opposé	Lubrification:	Int/ext	Pression max [bar]:	25	Distance au centre [mm]:	66
Poids [kg]:	3.980																										
Version:	right																										
Entraînement d'outil:	DIN 5482																										
Taille du cylindre [mm]:	30.00																										
Type d'arbre:	VDI																										
Interface de broche:	ER 25																										
Rapport de démultiplication [i]:	2:1																										
Couple max [Nm]:	32																										
Vitesse max [1/min]:	3000																										
Sens de rotation:	opposé																										
Lubrification:	Int/ext																										
Pression max [bar]:	25																										
Distance au centre [mm]:	66																										
<b>8 030 25 285</b>	<b>Tête de perçage et de fraisage radiale ER 25 AX UT</b>																										
	<table> <tr> <td>Poids [kg]:</td> <td>2.760</td> </tr> <tr> <td>Version:</td> <td>right</td> </tr> <tr> <td>Entraînement d'outil:</td> <td>DIN 5482</td> </tr> <tr> <td>Taille du cylindre [mm]:</td> <td>30.00</td> </tr> <tr> <td>Type d'arbre:</td> <td>VDI</td> </tr> <tr> <td>Interface de broche:</td> <td>ER 25 A - u-tec</td> </tr> <tr> <td>Rapport de démultiplication [i]:</td> <td>1:1</td> </tr> <tr> <td>Couple max [Nm]:</td> <td>25</td> </tr> <tr> <td>Vitesse max [1/min]:</td> <td>6000</td> </tr> <tr> <td>Sens de rotation:</td> <td>opposé</td> </tr> <tr> <td>Lubrification:</td> <td>EXT</td> </tr> <tr> <td>Remarque:</td> <td>roulements renforcés</td> </tr> <tr> <td>Distance au centre [mm]:</td> <td>54</td> </tr> </table>	Poids [kg]:	2.760	Version:	right	Entraînement d'outil:	DIN 5482	Taille du cylindre [mm]:	30.00	Type d'arbre:	VDI	Interface de broche:	ER 25 A - u-tec	Rapport de démultiplication [i]:	1:1	Couple max [Nm]:	25	Vitesse max [1/min]:	6000	Sens de rotation:	opposé	Lubrification:	EXT	Remarque:	roulements renforcés	Distance au centre [mm]:	54
Poids [kg]:	2.760																										
Version:	right																										
Entraînement d'outil:	DIN 5482																										
Taille du cylindre [mm]:	30.00																										
Type d'arbre:	VDI																										
Interface de broche:	ER 25 A - u-tec																										
Rapport de démultiplication [i]:	1:1																										
Couple max [Nm]:	25																										
Vitesse max [1/min]:	6000																										
Sens de rotation:	opposé																										
Lubrification:	EXT																										
Remarque:	roulements renforcés																										
Distance au centre [mm]:	54																										
<b>8 030 25 290</b>	<b>Tête de perçage et de fraisage radiale ER 25 AX UT int</b>																										
	<table> <tr> <td>Poids [kg]:</td> <td>2.980</td> </tr> <tr> <td>Version:</td> <td>right</td> </tr> <tr> <td>Entraînement d'outil:</td> <td>DIN 5482</td> </tr> <tr> <td>Taille du cylindre [mm]:</td> <td>30.00</td> </tr> <tr> <td>Type d'arbre:</td> <td>VDI</td> </tr> <tr> <td>Interface de broche:</td> <td>ER 25 A - u-tec</td> </tr> <tr> <td>Rapport de démultiplication [i]:</td> <td>1:1</td> </tr> <tr> <td>Couple max [Nm]:</td> <td>25</td> </tr> <tr> <td>Vitesse max [1/min]:</td> <td>6000</td> </tr> <tr> <td>Sens de rotation:</td> <td>opposé</td> </tr> <tr> <td>Lubrification:</td> <td>Int/ext</td> </tr> <tr> <td>Pression max [bar]:</td> <td>140</td> </tr> <tr> <td>Distance au centre [mm]:</td> <td>54</td> </tr> </table>	Poids [kg]:	2.980	Version:	right	Entraînement d'outil:	DIN 5482	Taille du cylindre [mm]:	30.00	Type d'arbre:	VDI	Interface de broche:	ER 25 A - u-tec	Rapport de démultiplication [i]:	1:1	Couple max [Nm]:	25	Vitesse max [1/min]:	6000	Sens de rotation:	opposé	Lubrification:	Int/ext	Pression max [bar]:	140	Distance au centre [mm]:	54
Poids [kg]:	2.980																										
Version:	right																										
Entraînement d'outil:	DIN 5482																										
Taille du cylindre [mm]:	30.00																										
Type d'arbre:	VDI																										
Interface de broche:	ER 25 A - u-tec																										
Rapport de démultiplication [i]:	1:1																										
Couple max [Nm]:	25																										
Vitesse max [1/min]:	6000																										
Sens de rotation:	opposé																										
Lubrification:	Int/ext																										
Pression max [bar]:	140																										
Distance au centre [mm]:	54																										
<b>8 030 26 021</b>	<b>Tête de perçage et de fraisage radiale HT 4 int</b>																										
	<table> <tr> <td>Poids [kg]:</td> <td>2.910</td> </tr> <tr> <td>Version:</td> <td>right</td> </tr> <tr> <td>Entraînement d'outil:</td> <td>DIN 5482</td> </tr> <tr> <td>Taille du cylindre [mm]:</td> <td>30.00</td> </tr> <tr> <td>Type d'arbre:</td> <td>VDI</td> </tr> <tr> <td>Interface de broche:</td> <td>HT 4</td> </tr> <tr> <td>Rapport de démultiplication [i]:</td> <td>1:1</td> </tr> <tr> <td>Couple max [Nm]:</td> <td>25</td> </tr> </table>	Poids [kg]:	2.910	Version:	right	Entraînement d'outil:	DIN 5482	Taille du cylindre [mm]:	30.00	Type d'arbre:	VDI	Interface de broche:	HT 4	Rapport de démultiplication [i]:	1:1	Couple max [Nm]:	25										
Poids [kg]:	2.910																										
Version:	right																										
Entraînement d'outil:	DIN 5482																										
Taille du cylindre [mm]:	30.00																										
Type d'arbre:	VDI																										
Interface de broche:	HT 4																										
Rapport de démultiplication [i]:	1:1																										
Couple max [Nm]:	25																										

N° d'article	Désignation
--------------	-------------

Vitesse max [1/min]:	6000
Sens de rotation:	opposé
Lubrification:	Int/ext
Pression max [bar]:	140
Distance au centre [mm]:	54

**8 030 26 027 Tête de perçage et de fraisage radiale HT 4**



Poids [kg]:	2.520
Entraînement d'outil:	DIN 5482
Taille du cylindre [mm]:	30.00
Type d'arbre:	VDI
Interface de broche:	HT 4
Rapport de démultiplication [i]:	1:1
Couple max [Nm]:	16
Vitesse max [1/min]:	6000
Sens de rotation:	opposé
Lubrification:	EXT
Distance au centre [mm]:	54

**8 030 26 136 Tête de perçage et de fraisage radiale ER 32 AX**

Entraînement d'outil:	DIN 5482
Taille du cylindre [mm]:	30.00
Type d'arbre:	VDI
Interface de broche:	ER 32 A
Rapport de démultiplication [i]:	2:1
Couple max [Nm]:	32
Vitesse max [1/min]:	3000
Sens de rotation:	opposé
Lubrification:	EXT
Remarque:	roulements renforcés
Distance au centre [mm]:	66

**8 030 26 158 Tête de perçage et de fraisage radiale ER 32 int**

Version:	right
Entraînement d'outil:	DIN 5482
Taille du cylindre [mm]:	30.00
Type d'arbre:	VDI
Interface de broche:	ER 32
Rapport de démultiplication [i]:	1:1
Couple max [Nm]:	25
Vitesse max [1/min]:	6000
Sens de rotation:	opposé
Lubrification:	Int/ext
Pression max [bar]:	140
Remarque:	roulements renforcés
Distance au centre [mm]:	54

**8 031 24 009 Tête de fraisage radiale arbre de fraisage combiné 16**

Poids [kg]:	2.520
Version:	right
Entraînement d'outil:	DIN 5482
Taille du cylindre [mm]:	30.00
Type d'arbre:	VDI
Interface de broche:	Arbre de fraisage combiné 16
Rapport de démultiplication [i]:	1:1
Couple max [Nm]:	25
Vitesse max [1/min]:	6000

N° d'article	Désignation																										
	<table> <tr> <td>Sens de rotation:</td> <td>opposé</td> </tr> <tr> <td>Lubrification:</td> <td>EXT</td> </tr> <tr> <td>Distance au centre [mm]:</td> <td>54</td> </tr> </table>	Sens de rotation:	opposé	Lubrification:	EXT	Distance au centre [mm]:	54																				
Sens de rotation:	opposé																										
Lubrification:	EXT																										
Distance au centre [mm]:	54																										
<b>8 031 25 000</b>	<b>Tête de fraisage radiale arbre de fraisage combiné 22</b>																										
	<table> <tr> <td>Poids [kg]:</td> <td>3.040</td> </tr> <tr> <td>Entraînement d'outil:</td> <td>DIN 5482</td> </tr> <tr> <td>Taille du cylindre [mm]:</td> <td>30.00</td> </tr> <tr> <td>Type d'arbre:</td> <td>VDI</td> </tr> <tr> <td>Interface de broche:</td> <td>Arbre de fraisage combiné 22</td> </tr> <tr> <td>Rapport de démultiplication [i]:</td> <td>1:1</td> </tr> <tr> <td>Couple max [Nm]:</td> <td>25</td> </tr> <tr> <td>Vitesse max [1/min]:</td> <td>6000</td> </tr> <tr> <td>Sens de rotation:</td> <td>opposé</td> </tr> <tr> <td>Lubrification:</td> <td>EXT</td> </tr> <tr> <td>Remarque:</td> <td>roulements renforcés</td> </tr> <tr> <td>Distance au centre [mm]:</td> <td>54</td> </tr> </table>	Poids [kg]:	3.040	Entraînement d'outil:	DIN 5482	Taille du cylindre [mm]:	30.00	Type d'arbre:	VDI	Interface de broche:	Arbre de fraisage combiné 22	Rapport de démultiplication [i]:	1:1	Couple max [Nm]:	25	Vitesse max [1/min]:	6000	Sens de rotation:	opposé	Lubrification:	EXT	Remarque:	roulements renforcés	Distance au centre [mm]:	54		
Poids [kg]:	3.040																										
Entraînement d'outil:	DIN 5482																										
Taille du cylindre [mm]:	30.00																										
Type d'arbre:	VDI																										
Interface de broche:	Arbre de fraisage combiné 22																										
Rapport de démultiplication [i]:	1:1																										
Couple max [Nm]:	25																										
Vitesse max [1/min]:	6000																										
Sens de rotation:	opposé																										
Lubrification:	EXT																										
Remarque:	roulements renforcés																										
Distance au centre [mm]:	54																										
<b>8 031 25 003</b>	<b>Tête de fraisage radiale arbre de fraisage combiné 22</b>																										
	<table> <tr> <td>Poids [kg]:</td> <td>3.900</td> </tr> <tr> <td>Version:</td> <td>right</td> </tr> <tr> <td>Entraînement d'outil:</td> <td>DIN 5482</td> </tr> <tr> <td>Taille du cylindre [mm]:</td> <td>30.00</td> </tr> <tr> <td>Type d'arbre:</td> <td>VDI</td> </tr> <tr> <td>Interface de broche:</td> <td>Arbre de fraisage combiné 22</td> </tr> <tr> <td>Rapport de démultiplication [i]:</td> <td>2:1</td> </tr> <tr> <td>Couple max [Nm]:</td> <td>32</td> </tr> <tr> <td>Vitesse max [1/min]:</td> <td>3000</td> </tr> <tr> <td>Sens de rotation:</td> <td>opposé</td> </tr> <tr> <td>Lubrification:</td> <td>EXT</td> </tr> <tr> <td>Remarque:</td> <td>roulements renforcés</td> </tr> <tr> <td>Distance au centre [mm]:</td> <td>66</td> </tr> </table>	Poids [kg]:	3.900	Version:	right	Entraînement d'outil:	DIN 5482	Taille du cylindre [mm]:	30.00	Type d'arbre:	VDI	Interface de broche:	Arbre de fraisage combiné 22	Rapport de démultiplication [i]:	2:1	Couple max [Nm]:	32	Vitesse max [1/min]:	3000	Sens de rotation:	opposé	Lubrification:	EXT	Remarque:	roulements renforcés	Distance au centre [mm]:	66
Poids [kg]:	3.900																										
Version:	right																										
Entraînement d'outil:	DIN 5482																										
Taille du cylindre [mm]:	30.00																										
Type d'arbre:	VDI																										
Interface de broche:	Arbre de fraisage combiné 22																										
Rapport de démultiplication [i]:	2:1																										
Couple max [Nm]:	32																										
Vitesse max [1/min]:	3000																										
Sens de rotation:	opposé																										
Lubrification:	EXT																										
Remarque:	roulements renforcés																										
Distance au centre [mm]:	66																										
<b>8 033 24 006</b>	<b>Tête de perçage et de fraisage radiale ER 20</b>																										
	<table> <tr> <td>Poids [kg]:</td> <td>3.560</td> </tr> <tr> <td>Notation:</td> <td>reculé</td> </tr> <tr> <td>Entraînement d'outil:</td> <td>DIN 5482</td> </tr> <tr> <td>Taille du cylindre [mm]:</td> <td>30.00</td> </tr> <tr> <td>Type d'arbre:</td> <td>VDI</td> </tr> <tr> <td>Interface de broche:</td> <td>ER 20</td> </tr> <tr> <td>Rapport de démultiplication [i]:</td> <td>1:1</td> </tr> <tr> <td>Couple max [Nm]:</td> <td>16</td> </tr> <tr> <td>Vitesse max [1/min]:</td> <td>6000</td> </tr> <tr> <td>Sens de rotation:</td> <td>identique</td> </tr> <tr> <td>Lubrification:</td> <td>EXT</td> </tr> <tr> <td>Distance au centre [mm]:</td> <td>75</td> </tr> </table>	Poids [kg]:	3.560	Notation:	reculé	Entraînement d'outil:	DIN 5482	Taille du cylindre [mm]:	30.00	Type d'arbre:	VDI	Interface de broche:	ER 20	Rapport de démultiplication [i]:	1:1	Couple max [Nm]:	16	Vitesse max [1/min]:	6000	Sens de rotation:	identique	Lubrification:	EXT	Distance au centre [mm]:	75		
Poids [kg]:	3.560																										
Notation:	reculé																										
Entraînement d'outil:	DIN 5482																										
Taille du cylindre [mm]:	30.00																										
Type d'arbre:	VDI																										
Interface de broche:	ER 20																										
Rapport de démultiplication [i]:	1:1																										
Couple max [Nm]:	16																										
Vitesse max [1/min]:	6000																										
Sens de rotation:	identique																										
Lubrification:	EXT																										
Distance au centre [mm]:	75																										
<b>8 033 24 010</b>	<b>Tête de perçage et de fraisage radiale ER 20 int</b>																										
	<table> <tr> <td>Poids [kg]:</td> <td>4.000</td> </tr> <tr> <td>Notation:</td> <td>reculé</td> </tr> <tr> <td>Entraînement d'outil:</td> <td>DIN 5482</td> </tr> <tr> <td>Taille du cylindre [mm]:</td> <td>30.00</td> </tr> <tr> <td>Type d'arbre:</td> <td>VDI</td> </tr> <tr> <td>Interface de broche:</td> <td>ER 20</td> </tr> <tr> <td>Rapport de démultiplication [i]:</td> <td>1:1</td> </tr> <tr> <td>Couple max [Nm]:</td> <td>25</td> </tr> <tr> <td>Vitesse max [1/min]:</td> <td>8000</td> </tr> <tr> <td>Sens de rotation:</td> <td>identique</td> </tr> </table>	Poids [kg]:	4.000	Notation:	reculé	Entraînement d'outil:	DIN 5482	Taille du cylindre [mm]:	30.00	Type d'arbre:	VDI	Interface de broche:	ER 20	Rapport de démultiplication [i]:	1:1	Couple max [Nm]:	25	Vitesse max [1/min]:	8000	Sens de rotation:	identique						
Poids [kg]:	4.000																										
Notation:	reculé																										
Entraînement d'outil:	DIN 5482																										
Taille du cylindre [mm]:	30.00																										
Type d'arbre:	VDI																										
Interface de broche:	ER 20																										
Rapport de démultiplication [i]:	1:1																										
Couple max [Nm]:	25																										
Vitesse max [1/min]:	8000																										
Sens de rotation:	identique																										

N° d'article

Désignation

Lubrification:	Int/ext
Pression max [bar]:	140
Remarque:	High pressure version
Distance au centre [mm]:	75
Décalage de l'axe [mm]:	34,5

**8 033 25 001 Tête de perçage et de fraisage radiale ER 25**

Poids [kg]:	3.640
Notation:	reculé
Version:	right
Entraînement d'outil:	DIN 5482
Taille du cylindre [mm]:	30.00
Type d'arbre:	VDI
Interface de broche:	ER 25
Rapport de démultiplication [i]:	1:1
Couple max [Nm]:	25
Vitesse max [1/min]:	6000
Sens de rotation:	identique
Lubrification:	EXT
Distance au centre [mm]:	75
Décalage de l'axe [mm]:	34,5

**8 033 25 003 Tête de perçage et de fraisage radiale ER 25 IC air**

Poids [kg]:	4.120
Notation:	reculé
Version:	right
Entraînement d'outil:	DIN 5482
Taille du cylindre [mm]:	30.00
Type d'arbre:	VDI
Interface de broche:	ER 25
Rapport de démultiplication [i]:	1:1
Couple max [Nm]:	16
Vitesse max [1/min]:	6000
Sens de rotation:	identique
Lubrification:	IC air
Pression max [bar]:	10
Distance au centre [mm]:	75

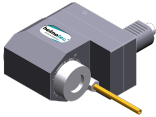
**8 033 25 009 Tête de perçage et de fraisage radiale ER 25 int**

Poids [kg]:	3.960
Notation:	reculé
Version:	right
Entraînement d'outil:	DIN 5482
Taille du cylindre [mm]:	30.00
Type d'arbre:	VDI
Interface de broche:	ER 25
Rapport de démultiplication [i]:	1:1
Couple max [Nm]:	25
Vitesse max [1/min]:	6000
Sens de rotation:	identique
Lubrification:	Int/ext
Pression max [bar]:	140
Distance au centre [mm]:	75
Décalage de l'axe [mm]:	34,5

N° d'article	Désignation
<b>8 033 25 011</b>	<b>Tête de perçage et de fraisage radiale ER 25</b>
	Poids [kg]: 4.540
	Entraînement d'outil: DIN 5482
	Taille du cylindre [mm]: 30.00
	Type d'arbre: VDI
	Interface de broche: ER 25
	Rapport de démultiplication [i]: 2:1
	Couple max [Nm]: 32
	Vitesse max [1/min]: 3000
	Sens de rotation: identique
	Lubrification: EXT
<b>8 033 25 021</b>	<b>Tête de perçage et de fraisage radiale ER 25 int</b>
	Notation: reculé
	Version: right
	Entraînement d'outil: DIN 5482
	Taille du cylindre [mm]: 30.00
	Type d'arbre: VDI
	Interface de broche: ER 25
	Rapport de démultiplication [i]: 2:1
	Couple max [Nm]: 32
	Vitesse max [1/min]: 3000
	Sens de rotation: identique
	Lubrification: Int/ext
	Pression max [bar]: 25
	Distance au centre [mm]: 87
<b>8 033 25 087</b>	<b>Tête de perçage et de fraisage radiale ER 25 AX UT</b>
	Poids [kg]: 3.870
	Notation: reculé
	Version: right
	Entraînement d'outil: DIN 5482
	Taille du cylindre [mm]: 30.00
	Type d'arbre: VDI
	Interface de broche: ER 25 A - u-tec
	Rapport de démultiplication [i]: 1:1
	Couple max [Nm]: 25
	Vitesse max [1/min]: 6000
	Sens de rotation: identique
	Lubrification: EXT
	Remarque: roulements renforcés
	Distance au centre [mm]: 75
<b>8 033 26 000</b>	<b>Tête de perçage et de fraisage radiale ER 32</b>
	Poids [kg]: 6.460
	Notation: reculé
	Entraînement d'outil: DIN 5482
	Taille du cylindre [mm]: 30.00
	Type d'arbre: VDI
	Interface de broche: ER 32
	Rapport de démultiplication [i]: 3,012:1
	Couple max [Nm]: 50
	Vitesse max [1/min]: 2000
	Sens de rotation: identique
	Lubrification: EXT

N° d'article Désignation

**8 033 26 006 Tête de perçage et de fraisage radiale ER 32 int**  
 Notation: reculé  
 Version: right  
 Entraînement d'outil: DIN 5482  
 Taille du cylindre [mm]: 30.00  
 Type d'arbre: VDI  
 Interface de broche: ER 32  
 Rapport de démultiplication [i]: 1:1  
 Couple max [Nm]: 25  
 Vitesse max [1/min]: 6000  
 Sens de rotation: identique  
 Lubrification: Int/ext  
 Pression max [bar]: 25  
 Remarque: roulements renforcés  
 Distance au centre [mm]: 75

**8 033 26 029 Tête de perçage et de fraisage radiale HT 4**  
  
 Poids [kg]: 3.630  
 Notation: reculé  
 Version: right  
 Entraînement d'outil: DIN 5482  
 Taille du cylindre [mm]: 30.00  
 Type d'arbre: VDI  
 Interface de broche: HT 4  
 Rapport de démultiplication [i]: 1:1  
 Couple max [Nm]: 25  
 Vitesse max [1/min]: 6000  
 Sens de rotation: identique  
 Lubrification: EXT  
 Distance au centre [mm]: 75

**8 033 26 032 Tête de perçage et de fraisage radiale HT 4 int**  
 Poids [kg]: 4.010  
 Notation: reculé  
 Version: right  
 Entraînement d'outil: DIN 5482  
 Taille du cylindre [mm]: 30.00  
 Type d'arbre: VDI  
 Interface de broche: HT 4  
 Rapport de démultiplication [i]: 1:1  
 Couple max [Nm]: 25  
 Vitesse max [1/min]: 6000  
 Sens de rotation: identique  
 Lubrification: Int/ext  
 Pression max [bar]: 140  
 Distance au centre [mm]: 75  
 Décalage de l'axe [mm]: 34,5

**8 033 26 068 Tête de perçage et de fraisage radiale ER 32**  
 Poids [kg]: 4.220  
 Notation: reculé  
 Version: right  
 Entraînement d'outil: DIN 5482  
 Taille du cylindre [mm]: 30.00  
 Type d'arbre: VDI  
 Interface de broche: ER 32  
 Rapport de démultiplication [i]: 1:1  
 Couple max [Nm]: 25

N° d'article	Désignation
	<p>Vitesse max [1/min]: 6000            Sens de rotation: identique            Lubrification: EXT            Remarque: roulements renforcés            Distance au centre [mm]: 75</p>
<b>8 033 27 000</b>	<p><b>Tête de perçage et de fraisage radiale weldon 1" int</b>            Version: Special            Entraînement d'outil: DIN 5482            Taille du cylindre [mm]: 30.00            Type d'arbre: VDI            Interface de broche: Weldon (DIN 1835 b) 1" (25,4mm)            Rapport de démultiplication [i]: 3:1            Couple max [Nm]: 50            Vitesse max [1/min]: 2000            Sens de rotation: identique            Lubrification: Int/ext</p>
<b>8 034 24 009</b>	<p><b>Tête de fraisage radiale arbre de fraisage combiné 16</b>            Poids [kg]: 4.820            Notation: reculé            Version: right            Entraînement d'outil: DIN 5482            Taille du cylindre [mm]: 30.00            Type d'arbre: VDI            Interface de broche: Arbre de fraisage combiné 16            Rapport de démultiplication [i]: 2:1            Couple max [Nm]: 32            Vitesse max [1/min]: 3000            Sens de rotation: identique            Lubrification: EXT            Distance au centre [mm]: 87</p>
<b>8 034 25 003</b>	<p><b>Tête de fraisage radiale arbre de fraisage combiné 22</b>            Entraînement d'outil: DIN 5482            Taille du cylindre [mm]: 30.00            Type d'arbre: VDI            Interface de broche: Arbre de fraisage combiné 22            Rapport de démultiplication [i]: 1:1            Couple max [Nm]: 16            Vitesse max [1/min]: 6000            Sens de rotation: identique            Lubrification: EXT            Remarque: roulements renforcés</p>
<b>8 037 29 023</b>	<p><b>Tête de fraisage radiale pour fraise-scie shaft diameter 10-22</b>            Poids [kg]: 9.280            Entraînement d'outil: DIN 5482            Taille du cylindre [mm]: 30.00            Type d'arbre: VDI            Interface de broche: Arbre de fraisage interchangeable            Rapport de démultiplication [i]: 3:1            Couple max [Nm]: 50            Vitesse max [1/min]: 2000            Sens de rotation: opposé            Lubrification: EXT            Remarque: Prix sans arbre de fraisage</p>

N° d'article	Désignation	
<b>8 038 24 004</b>	<b>Tête de perçage et de fraisage radiale ER 20</b>	
	Poids [kg]:	4.200
	Notation:	Axes Y ajustables
	Entraînement d'outil:	DIN 5482
	Taille du cylindre [mm]:	30.00
	Type d'arbre:	VDI
	Interface de broche:	ER 20
	Rapport de démultiplication [i]:	1:1
	Couple max [Nm]:	16
	Vitesse max [1/min]:	6000
	Sens de rotation:	identique
	Lubrification:	EXT
<b>8 038 24 005</b>	<b>Tête de perçage et de fraisage radiale ER 20</b>	
	Entraînement d'outil:	DIN 5482
	Taille du cylindre [mm]:	30.00
	Type d'arbre:	VDI
	Interface de broche:	ER 20
	Rapport de démultiplication [i]:	1:1
	Couple max [Nm]:	16
	Vitesse max [1/min]:	5000
	Sens de rotation:	opposé
	Lubrification:	EXT
	Remarque:	Special version
<b>8 038 25 000</b>	<b>Tête de perçage et de fraisage radiale ER 25</b>	
	Poids [kg]:	4.260
	Notation:	Axes Y ajustables
	Version:	right
	Entraînement d'outil:	DIN 5482
	Taille du cylindre [mm]:	30.00
	Type d'arbre:	VDI
	Interface de broche:	ER 25
	Rapport de démultiplication [i]:	1:1
	Couple max [Nm]:	16
	Vitesse max [1/min]:	5000
	Sens de rotation:	identique
	Lubrification:	EXT
<b>8 038 25 003</b>	<b>Tête de perçage et de fraisage radiale ER 25</b>	
	Notation:	Axes Y ajustables
	Entraînement d'outil:	DIN 5482
	Taille du cylindre [mm]:	30.00
	Type d'arbre:	VDI
	Interface de broche:	ER 25
	Rapport de démultiplication [i]:	1:1
	Couple max [Nm]:	16
	Vitesse max [1/min]:	5000
	Sens de rotation:	identique
	Lubrification:	EXT
<b>8 039 24 010</b>	<b>Tête de perçage et de fraisage radiale ER 20 AX</b>	
	Poids [kg]:	5.360
	Notation:	135° radiale
	Version:	Special
	Entraînement d'outil:	DIN 5482
	Taille du cylindre [mm]:	30.00
	Type d'arbre:	VDI

N° d'article	Désignation	
	Interface de broche:	ER 20 A
	Rapport de démultiplication [i]:	1:1
	Couple max [Nm]:	16
	Vitesse max [1/min]:	6000
	Sens de rotation:	opposé
	Lubrification:	EXT
<b>8 040 25 027</b>	<b>Tête pivotante ± 90° adjustable ER 25 AX UT</b>	
	Entraînement d'outil:	DIN 5482
	Taille du cylindre [mm]:	30.00
	Type d'arbre:	VDI
	Interface de broche:	ER 25 A - u-tec
	Rapport de démultiplication [i]:	1:1
	Couple max [Nm]:	25
	Vitesse max [1/min]:	6000
	Sens de rotation:	opposé
	Lubrification:	EXT
	Remarque:	roulements renforcés
	Distance au centre [mm]:	87
<b>8 210 26 011</b>	<b>Outil de base HT 4 int</b>	
	Poids [kg]:	1.270
	Version:	right
	Taille du cylindre [mm]:	30.00
	Type d'arbre:	VDI
	Interface de broche:	HT 4
	Lubrification:	Int/ext



## heimatec.u-tec®

heimatec.com

Produits / Systèmes de changement d'outils /  
Système de changement u-tec®



versions voir catalogue



## heimatec.easy-quick

heimatec.com

Produits / Systèmes de changement d'outils /  
Système de changement rapide easy-quick HT



versions voir catalogue



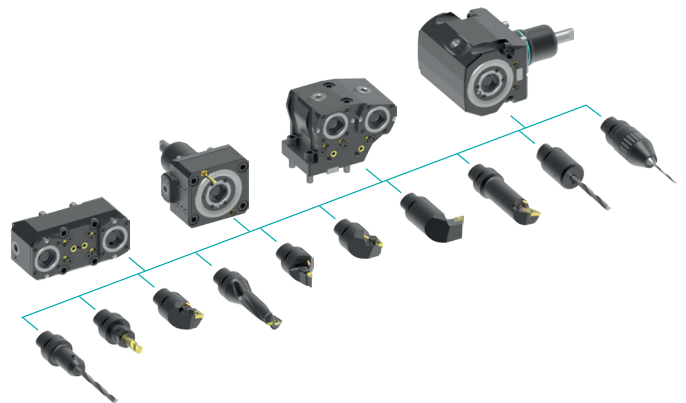
## heimatec.Capto™

heimatec.com

Produits / Systèmes de changement d'outils /  
Système de changement rapide heimatec.Capto™



versions voir catalogue



## heimatec.accessories

heimatec.com

Produits / Accessoires



versions voir catalogue





● succursales HEIMATEC

○ nos représentations dans le monde entier

**heimatec**<sup>®</sup>

Siège  
**heimatec GmbH**  
Outils de précision  
Carl-Benz-Str. 4  
77871 Renchen  
Allemagne

T +49 7843 9466 0  
[www.heimatec.com](http://www.heimatec.com)  
[info@heimatec.com](mailto:info@heimatec.com)

Vous trouverez les coordonnées de nos partenaires commerciaux dans le monde entier sur notre site internet : <https://heimatec.com/partners>