

Gildemeister
CTX 510 V4



Hightech von heimatec - Werkzeuge und Systeme für die produktive Dreh- und Fräsbearbeitung

heimatec gehört zu den internationalen Technologie- und Qualitätsführern von Präzisionswerkzeugen und ist auf die Entwicklung und Herstellung von hochpräzisen festen und angetriebenen Werkzeugen für alle CNC-Drehmaschinen, CNC-Dreh-Fräszentren und CNC-Bearbeitungszentren spezialisiert.

Die Produktpalette* reicht von statischen BMT- und VDI-Werkzeughaltern über angetriebene Werkzeuge bis hin zu hochkomplexen kundenbezogenen Individuallösungen. heimatec, mit Hauptsitz in Renchen, besitzt eine Tochtergesellschaft in Asien und Indien sowie zahlreiche Repräsentanzen und Handelspartner über den ganzen Globus verteilt.

*UNSERE PRODUKTE

Feste Werkzeughalter

Angetriebene Werkzeugeinheiten

Präzisionswerkzeuge

Werkzeuge für Dreh- und Bearbeitungszentren

Werkzeuge für Langdrehautomaten

Werkzeugwechsel- und Schnellwechselsysteme

Werkzeugsysteme für die Verzahnungsherstellung

Digitales Werkzeugmanagement

Das Katalog-Werk einschließlich aller seiner Teile ist urheberrechtlich geschützt. Jede Verwertung außerhalb der engen Grenzen des Urheberrechtsgesetzes ist ohne Zustimmung der Rechteinhaber unzulässig und strafbar. Das gilt insbesondere für Vervielfältigungen, Übersetzungen, Mikroverfilmungen und die Einspeicherung und Verarbeitung in elektronischen Systemen.

heimatec GmbH behält sich Änderungen technischer Art jederzeit ohne Vorankündigung vor. Dies gilt insbesondere bei Anpassungen an neue oder geänderte internationale Normen oder bei Weiterentwicklungen unserer Produkte oder Herstellungsprozesse.

Die aktuelle Version unserer Allgemeinen Geschäftsbedingungen (AGB) finden Sie auf unserer Webseite.

Artikel-Nr.	Bezeichnung	
8 010 45 053	Axial-Bohr- und Fräskopf ER 25 IK	
	Gewicht [kg]:	3.420
	Werkzeugantrieb:	DIN 5480
	Schaftgröße [mm]:	40.00
	Schafttyp:	VDI
	Werkzeugaufnahme:	ER 25
	Übersetzung [i]:	1:1
	Drehmoment max [Nm]:	50
	Drehzahl max [1/min]:	6000
	Drehrichtung:	gleich
	Kühlmittel:	IK/EK
	Druck max [bar]:	25
	Hinweis:	rundes Gehäuse ø 84
8 010 45 094	Axial-Bohr- und Fräskopf ER 25 AX UT	
	Gewicht [kg]:	3.440
	Werkzeugantrieb:	DIN 5480
	Schaftgröße [mm]:	40.00
	Schafttyp:	VDI
	Werkzeugaufnahme:	ER 25 A - u-tec
	Übersetzung [i]:	1:1
	Drehmoment max [Nm]:	50
	Drehzahl max [1/min]:	6000
	Drehrichtung:	gleich
	Kühlmittel:	EK
8 010 45 156	Axial-Bohr- und Fräskopf ER 25 AX UT IK	
	Gewicht [kg]:	3.410
	Werkzeugantrieb:	DIN 5480
	Schaftgröße [mm]:	40.00
	Schafttyp:	VDI
	Werkzeugaufnahme:	ER 25 A - u-tec
	Übersetzung [i]:	1:1
	Drehmoment max [Nm]:	50
	Drehzahl max [1/min]:	6000
	Drehrichtung:	gleich
	Kühlmittel:	IK/EK
	Druck max [bar]:	25
8 010 46 152	Axial-Bohr- und Fräskopf ER 32 AX UT	
	Gewicht [kg]:	3.270
	Werkzeugantrieb:	DIN 5480
	Schaftgröße [mm]:	40.00
	Schafttyp:	VDI
	Werkzeugaufnahme:	ER 32 A - u-tec
	Übersetzung [i]:	1:1
	Drehmoment max [Nm]:	50
	Drehzahl max [1/min]:	6000
	Drehrichtung:	gleich
	Kühlmittel:	EK

Artikel-Nr.	Bezeichnung	
8 010 46 165	Axial-Bohr- und Fräskopf ER 32 AX UT IK	
	Gewicht [kg]:	3.440
	Werkzeugantrieb:	DIN 5480
	Schaftgröße [mm]:	40.00
	Schafttyp:	VDI
	Werkzeugaufnahme:	ER 32 A - u-tec
	Übersetzung [i]:	1:1
	Drehmoment max [Nm]:	50
	Drehzahl max [1/min]:	6000
	Drehrichtung:	gleich
	Kühlmittel:	IK/EK
	Druck max [bar]:	25
8 010 46 235	Axial-Bohr- und Fräskopf ER 32 AX UT IK	
	Werkzeugantrieb:	DIN 5480
	Schaftgröße [mm]:	40.00
	Schafttyp:	VDI
	Werkzeugaufnahme:	ER 32 A - u-tec
	Übersetzung [i]:	1:1
	Drehmoment max [Nm]:	50
	Drehzahl max [1/min]:	10000
	Drehrichtung:	gleich
	Kühlmittel:	IK/EK
	Druck max [bar]:	100
	Hinweis:	Trockenlauf möglich
8 010 46 304	Axial-Bohr- und Fräskopf C 4	
	Gewicht [kg]:	4.330
	Ausführung:	rechts
	Werkzeugantrieb:	DIN 5480
	Schaftgröße [mm]:	40.00
	Schafttyp:	VDI
	Werkzeugaufnahme:	heimatec Capto(TM) C 4
	Übersetzung [i]:	1:1
	Drehmoment max [Nm]:	50
	Drehzahl max [1/min]:	6000
	Drehrichtung:	gleich
	Kühlmittel:	EK
	Hinweis:	verstärkte Lagerung
8 010 47 034	Axial-Bohr- und Fräskopf HT 5	
	Gewicht [kg]:	3.300
	Werkzeugantrieb:	DIN 5480
	Schaftgröße [mm]:	40.00
	Schafttyp:	VDI
	Werkzeugaufnahme:	HT 5
	Übersetzung [i]:	1:1
	Drehmoment max [Nm]:	50
	Drehzahl max [1/min]:	6000
	Drehrichtung:	gleich
	Kühlmittel:	EK
	Hinweis:	rundes Gehäuse Ø 84

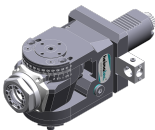
Artikel-Nr.	Bezeichnung	
8 010 47 086	Axial-Bohr- und Fräskopf HT 5	
	Gewicht [kg]:	3.330
	Werkzeugantrieb:	DIN 5480
	Schaftgröße [mm]:	40.00
	Schafttyp:	VDI
	Werkzeugaufnahme:	HT 5
	Übersetzung [i]:	1:1
	Drehmoment max [Nm]:	50
	Drehzahl max [1/min]:	4000
	Drehrichtung:	gleich
	Kühlmittel:	EK
	Hinweis:	Kombilagerung
8 010 48 001	Axial-Bohr- und Fräskopf HT 6 IK	
	Gewicht [kg]:	4.220
	Werkzeugantrieb:	DIN 5480
	Schaftgröße [mm]:	40.00
	Schafttyp:	VDI
	Werkzeugaufnahme:	HT 6
	Übersetzung [i]:	1:1
	Drehmoment max [Nm]:	50
	Drehzahl max [1/min]:	6000
	Drehrichtung:	gleich
	Kühlmittel:	IK/EK
	Druck max [bar]:	25
	Hinweis:	rundes Gehäuse ø 84
8 013 44 005	Axial-Bohr- und Fräskopf ER 16 AX UT	
	Gewicht [kg]:	2.940
	Werkzeugantrieb:	DIN 5480
	Schaftgröße [mm]:	40.00
	Schafttyp:	VDI
	Werkzeugaufnahme:	ER 16 A - u-tec
	Übersetzung [i]:	1:4
	Drehmoment max [Nm]:	5
	Drehzahl max [1/min]:	24000
	Drehrichtung:	gleich
	Kühlmittel:	EK
8 030 45 085	Winkel-Bohr- und Fräskopf ER 25	
	Gewicht [kg]:	6.560
	Ausführung:	rechts
	Werkzeugantrieb:	DIN 5480
	Schaftgröße [mm]:	40.00
	Schafttyp:	VDI
	Werkzeugaufnahme:	ER 25
	Übersetzung [i]:	1:1
	Drehmoment max [Nm]:	50
	Drehzahl max [1/min]:	6000
	Drehrichtung:	ungleich
	Kühlmittel:	EK
	Mittenmaß [mm]:	100

Artikel-Nr.	Bezeichnung	
8 030 45 223	Winkel-Bohr- und Fräskopf ER 25 AX UT	
	Gewicht [kg]:	6.520
	Ausführung:	rechts
	Werkzeugantrieb:	DIN 5480
	Schaftgröße [mm]:	40.00
	Schafttyp:	VDI
	Werkzeugaufnahme:	ER 25 A - u-tec
	Übersetzung [i]:	1:1
	Drehmoment max [Nm]:	50
	Drehzahl max [1/min]:	6000
	Drehrichtung:	ungleich
	Kühlmittel:	EK
	Mittenmaß [mm]:	100
8 030 46 307	Winkel-Bohr- und Fräskopf ER 32 AX UT	
	Gewicht [kg]:	6.310
	Ausführung:	rechts
	Werkzeugantrieb:	DIN 5480
	Schaftgröße [mm]:	40.00
	Schafttyp:	VDI
	Werkzeugaufnahme:	ER 32 A - u-tec
	Übersetzung [i]:	1:1
	Drehmoment max [Nm]:	50
	Drehzahl max [1/min]:	6000
	Drehrichtung:	ungleich
	Kühlmittel:	EK
	Mittenmaß [mm]:	100
8 030 46 317	Winkel-Bohr- und Fräskopf ER 32 AX UT	
	Gewicht [kg]:	7.280
	Ausführung:	rechts
	Werkzeugantrieb:	DIN 5480
	Schaftgröße [mm]:	40.00
	Schafttyp:	VDI
	Werkzeugaufnahme:	ER 32 A - u-tec
	Übersetzung [i]:	1:1
	Drehmoment max [Nm]:	50
	Drehzahl max [1/min]:	6000
	Drehrichtung:	ungleich
	Kühlmittel:	EK
	Mittenmaß [mm]:	120
8 033 46 115	Winkel-Bohr- und Fräskopf ER 32 AX UT	
	Gewicht [kg]:	7.630
	Zusatzbezeichnung:	zurückgesetzt
	Ausführung:	rechts
	Werkzeugantrieb:	DIN 5480
	Schaftgröße [mm]:	40.00
	Schafttyp:	VDI
	Werkzeugaufnahme:	ER 32 A - u-tec
	Übersetzung [i]:	1:1
	Drehmoment max [Nm]:	50
	Drehzahl max [1/min]:	6000
	Drehrichtung:	gleich
	Kühlmittel:	EK
	Mittenmaß [mm]:	100

Artikel-Nr.	Bezeichnung	
8 033 47 013	Winkel-Bohr- und Fräskopf HT 5 IK	
	Gewicht [kg]:	8.480
	Zusatzbezeichnung:	zurückgesetzt
	Ausführung:	rechts
	Werkzeugantrieb:	DIN 5480
	Schaftgröße [mm]:	40.00
	Schafttyp:	VDI
	Werkzeugaufnahme:	HT 5
	Übersetzung [i]:	1:1
	Drehmoment max [Nm]:	50
	Drehzahl max [1/min]:	6000
	Drehrichtung:	gleich
	Kühlmittel:	IK/EK
	Druck max [bar]:	140
	Mittenmaß [mm]:	100
8 033 48 003	Winkel-Bohr- und Fräskopf HT 6 IK	
	Gewicht [kg]:	8.940
	Zusatzbezeichnung:	zurückgesetzt
	Ausführung:	rechts
	Werkzeugantrieb:	DIN 5480
	Schaftgröße [mm]:	40.00
	Schafttyp:	VDI
	Werkzeugaufnahme:	HT 6
	Übersetzung [i]:	1:1
	Drehmoment max [Nm]:	50
	Drehzahl max [1/min]:	6000
	Drehrichtung:	gleich
	Kühlmittel:	IK/EK
	Druck max [bar]:	140
	Hinweis:	verstärkte Lagerung
	Mittenmaß [mm]:	100
8 036 46 010	Winkel-Bohr- und Fräskopf ER 32 AX UT	
	Gewicht [kg]:	6.490
	Ausführung:	doppelverzahnt
	Werkzeugantrieb:	DIN 5480
	Schaftgröße [mm]:	40.00
	Schafttyp:	VDI
	Werkzeugaufnahme:	ER 32 A - u-tec
	Übersetzung [i]:	1:1
	Drehmoment max [Nm]:	50
	Drehzahl max [1/min]:	6000
	Drehrichtung:	ungleich
	Kühlmittel:	EK
	Mittenmaß [mm]:	100
8 036 46 011	Winkel-Bohr- und Fräskopf ER 32 AX UT IK	
	Gewicht [kg]:	7.870
	Ausführung:	doppelverzahnt
	Werkzeugantrieb:	DIN 5480
	Schaftgröße [mm]:	40.00
	Schafttyp:	VDI
	Werkzeugaufnahme:	ER 32 A - u-tec
	Übersetzung [i]:	1:1
	Drehmoment max [Nm]:	50
	Drehzahl max [1/min]:	6000
	Drehrichtung:	ungleich

Artikel-Nr.	Bezeichnung	
	Kühlmittel:	IK/EK
	Druck max [bar]:	140
	Mittenmaß [mm]:	120
8 036 46 012	Winkel-Bohr- und Fräskopf ER 32 AX UT IK	
	Gewicht [kg]:	6.920
	Ausführung:	doppelverzahnt
	Werkzeugantrieb:	DIN 5480
	Schaftgröße [mm]:	40.00
	Schafttyp:	VDI
	Werkzeugaufnahme:	ER 32 A - u-tec
	Übersetzung [i]:	1:1
	Drehmoment max [Nm]:	50
	Drehzahl max [1/min]:	6000
	Drehrichtung:	ungleich
	Kühlmittel:	IK/EK
	Druck max [bar]:	140
	Mittenmaß [mm]:	100
8 040 44 066	Schwenkkopf ± 90° verstb ER 16 AX UT	
	Ausführung:	rechts
	Werkzeugantrieb:	DIN 5480
	Schaftgröße [mm]:	40.00
	Schafttyp:	VDI
	Werkzeugaufnahme:	ER 16 A - u-tec
	Übersetzung [i]:	1:1
	Drehmoment max [Nm]:	25
	Drehzahl max [1/min]:	6000
	Drehrichtung:	ungleich
	Kühlmittel:	EK
	Mittenmaß [mm]:	87
8 040 44 067	Schwenkkopf ± 90° verstb ER 16 AX UT	
	Gewicht [kg]:	4.890
	Ausführung:	links
	Werkzeugantrieb:	DIN 5480
	Schaftgröße [mm]:	40.00
	Schafttyp:	VDI
	Werkzeugaufnahme:	ER 16 A - u-tec
	Übersetzung [i]:	1:1
	Drehmoment max [Nm]:	25
	Drehzahl max [1/min]:	6000
	Drehrichtung:	ungleich
	Kühlmittel:	EK
	Mittenmaß [mm]:	87
8 040 44 070	Schwenkkopf ± 90° verstb ER 16 AX UT IK	
	Ausführung:	rechts
	Werkzeugantrieb:	DIN 5480
	Schaftgröße [mm]:	40.00
	Schafttyp:	VDI
	Werkzeugaufnahme:	ER 16 A - u-tec
	Übersetzung [i]:	1:1
	Drehmoment max [Nm]:	25
	Drehzahl max [1/min]:	6000
	Drehrichtung:	ungleich
	Kühlmittel:	IK/EK
	Druck max [bar]:	140


Artikel-Nr.	Bezeichnung
-------------	-------------

	Mittenmaß [mm]:	87
8 040 45 067	Schwenkkopf ± 90° verstb ER 25 AX UT	
	Gewicht [kg]:	6.250
	Ausführung:	rechts
	Werkzeugantrieb:	DIN 5480
	Schaftgröße [mm]:	40.00
	Schafttyp:	VDI
	Werkzeugaufnahme:	ER 25 A - u-tec
	Übersetzung [i]:	1:1
	Drehmoment max [Nm]:	25
	Drehzahl max [1/min]:	6000
	Drehrichtung:	ungleich
	Kühlmittel:	EK
	Hinweis:	Schwenkbereich beachten! starke Lagerung
	Mittenmaß [mm]:	120
8 040 45 073	Schwenkkopf ± 90° verstb ER 25 AX UT IK	
	Ausführung:	links
	Werkzeugantrieb:	DIN 5480
	Schaftgröße [mm]:	40.00
	Schafttyp:	VDI
	Werkzeugaufnahme:	ER 25 A - u-tec
	Übersetzung [i]:	1:1
	Drehmoment max [Nm]:	25
	Drehzahl max [1/min]:	6000
	Drehrichtung:	ungleich
	Kühlmittel:	IK/EK
	Druck max [bar]:	140
	Hinweis:	verstärkte Lagerung
	Mittenmaß [mm]:	87
8 040 45 093	Schwenkkopf ± 90° verstb ER 25 AX UT	
	Gewicht [kg]:	5.160
	Ausführung:	rechts
	Werkzeugantrieb:	DIN 5480
	Schaftgröße [mm]:	40.00
	Schafttyp:	VDI
	Werkzeugaufnahme:	ER 25 A - u-tec
	Übersetzung [i]:	1:1
	Drehmoment max [Nm]:	25
	Drehzahl max [1/min]:	6000
	Drehrichtung:	ungleich
	Kühlmittel:	EK
	Hinweis:	verstärkte Lagerung
	Mittenmaß [mm]:	87
8 040 45 095	Schwenkkopf ± 90° verstb ER 25 AX UT IK	
	Gewicht [kg]:	5.160
	Ausführung:	rechts
	Werkzeugantrieb:	DIN 5480
	Schaftgröße [mm]:	40.00
	Schafttyp:	VDI
	Werkzeugaufnahme:	ER 25 A - u-tec
	Übersetzung [i]:	1:1
	Drehmoment max [Nm]:	25
	Drehzahl max [1/min]:	6000

Artikel-Nr.	Bezeichnung	
	Drehrichtung:	ungleich
	Kühlmittel:	IK/EK
	Druck max [bar]:	140
	Hinweis:	verstärkte Lagerung
	Mittenmaß [mm]:	87
8 040 45 103	Schwenkkopf ± 90° verstb ER 25 AX UT IK	
	Gewicht [kg]:	5.170
	Ausführung:	links; unter 65° absteckbar
	Werkzeugantrieb:	DIN 5480
	Schaftgröße [mm]:	40.00
	Schafttyp:	VDI
	Werkzeugaufnahme:	ER 25 A - u-tec
	Übersetzung [i]:	1:1
	Drehmoment max [Nm]:	25
	Drehzahl max [1/min]:	6000
	Drehrichtung:	ungleich
	Kühlmittel:	IK/EK
	Druck max [bar]:	140
	Hinweis:	verstärkte Lagerung
	Mittenmaß [mm]:	87
8 040 45 139	Schwenkkopf ± 90° verstb ER 25	
	Gewicht [kg]:	5.230
	Ausführung:	links
	Werkzeugantrieb:	DIN 5480
	Schaftgröße [mm]:	40.00
	Schafttyp:	VDI
	Werkzeugaufnahme:	ER 25
	Übersetzung [i]:	1:1
	Drehmoment max [Nm]:	25
	Drehzahl max [1/min]:	6000
	Drehrichtung:	ungleich
	Kühlmittel:	EK
	Hinweis:	verstärkte Lagerung
	Mittenmaß [mm]:	87
8 200 40 000	Verschlussstopfen Z2-40 K	
	Gewicht [kg]:	0.140
	Schaftgröße [mm]:	40.00
	Schafttyp:	VDI
8 200 40 001	Verschlussstopfen Z2-40 S	
	Gewicht [kg]:	1.360
	Schaftgröße [mm]:	40.00
	Schafttyp:	VDI
8 200 41 002	Werkzeughalter A2-40x120	
	Gewicht [kg]:	5.800
	Schaftgröße [mm]:	40.00
	Schafttyp:	VDI
8 200 41 003	Werkzeughalter A2-40x200	
	Gewicht [kg]:	9.120
	Schaftgröße [mm]:	40.00
	Schafttyp:	VDI

Artikel-Nr.	Bezeichnung	
8 200 41 004	Werkzeughalter A2-40x320	
	Gewicht [kg]:	14.360
	Schaftgröße [mm]:	40.00
	Schafttyp:	VDI
8 200 44 000	Werkzeughalter A1-40x100	
	Gewicht [kg]:	11.940
	Schaftgröße [mm]:	40.00
	Schafttyp:	VDI
8 202 43 000	Grundhalter Queraufnahme SZ 40	
	Gewicht [kg]:	1.560
	Schaftgröße [mm]:	40.00
	Schafttyp:	VDI
	Werkzeugaufnahme:	Schnittstelle SZ 40
	Kühlmittel:	EK
8 206 42 000	Adapter für VDI 30	
	Gewicht [kg]:	3.530
	Ausführung:	doppelverzahnt
	Schaftgröße [mm]:	40.00
	Schafttyp:	VDI
	Werkzeugaufnahme:	DIN 69880 - 30
	Kühlmittel:	EK
	Hinweis:	Sonder
8 208 49 001	Prüfdorn VDI 40x40x200	
	Gewicht [kg]:	3.020
	Schaftgröße [mm]:	40.00
	Schafttyp:	VDI
8 208 49 003	Prüfdorn VDI 40x40x300	
	Gewicht [kg]:	4.020
	Schaftgröße [mm]:	40.00
	Schafttyp:	VDI
8 210 41 000	Werkzeughalter F 40-MK 1	
	Gewicht [kg]:	1.600
	Schaftgröße [mm]:	40.00
	Schafttyp:	VDI
	Werkzeugaufnahme:	DIN 228 D - MK 1
	Kühlmittel:	IK
8 210 42 001	Werkzeughalter F 40-MK 2	
	Gewicht [kg]:	1.620
	Schaftgröße [mm]:	40.00
	Schafttyp:	VDI
	Werkzeugaufnahme:	DIN 228 D - MK 2
	Kühlmittel:	IK
8 210 43 000	Werkzeughalter E2-40x 8	
	Schaftgröße [mm]:	40.00
	Schafttyp:	VDI
	Werkzeugaufnahme:	Ø 8
	Kühlmittel:	IK/EK

Artikel-Nr.	Bezeichnung	
8 210 43 002	Werkzeughalter F 40-MK 3	
	Gewicht [kg]:	1.520
	Schaftgröße [mm]:	40.00
	Schafttyp:	VDI
	Werkzeugaufnahme:	DIN 228 D - MK 3
	Kühlmittel:	IK
8 210 43 003	Kurzbohrfutter VDI 40x 8	
	Gewicht [kg]:	1.700
	Schaftgröße [mm]:	40.00
	Schafttyp:	VDI
	Kühlmittel:	EK
8 210 43 004	Kurzbohrfutter VDI 40x 8 - IK	
	Gewicht [kg]:	1.730
	Schaftgröße [mm]:	40.00
	Schafttyp:	VDI
	Kühlmittel:	IK
8 210 44 001	Werkzeughalter E2-40x10	
	Gewicht [kg]:	2.320
	Schaftgröße [mm]:	40.00
	Schafttyp:	VDI
	Werkzeugaufnahme:	Ø 10
	Kühlmittel:	IK/EK
8 210 44 007	Werkzeughalter F 40-MK 4	
	Gewicht [kg]:	2.460
	Schaftgröße [mm]:	40.00
	Schafttyp:	VDI
	Werkzeugaufnahme:	DIN 228 D - MK 4
	Kühlmittel:	IK
8 210 44 008	Kurzbohrfutter VDI 40x13	
	Gewicht [kg]:	2.280
	Schaftgröße [mm]:	40.00
	Schafttyp:	VDI
	Kühlmittel:	EK
8 210 44 009	Werkzeughalter E2-40x14	
	Schaftgröße [mm]:	40.00
	Schafttyp:	VDI
	Werkzeugaufnahme:	Ø 14
	Kühlmittel:	IK/EK
8 210 44 010	Werkzeughalter E1-40x10	
	Schaftgröße [mm]:	40.00
	Schafttyp:	VDI
	Werkzeugaufnahme:	Ø 10
	Kühlmittel:	IK
8 210 44 011	Werkzeughalter E1-40x12	
	Schaftgröße [mm]:	40.00
	Schafttyp:	VDI
	Werkzeugaufnahme:	Ø 12
	Kühlmittel:	IK


Artikel-Nr.	Bezeichnung	
8 210 44 014	Kurzbohrfutter VDI 40x13 - IK	
	Gewicht [kg]:	2.290
	Schaftgröße [mm]:	40.00
	Schafttyp:	VDI
	Kühlmittel:	IK
8 210 44 017	Werkzeughalter E1-40x14	
	Schaftgröße [mm]:	40.00
	Schafttyp:	VDI
	Werkzeugaufnahme:	Ø 14
	Kühlmittel:	IK
8 210 44 018	Werkzeughalter E1-40x12,5 - Sonder	
	Schaftgröße [mm]:	40.00
	Schafttyp:	VDI
	Werkzeugaufnahme:	Ø 12,5
	Kühlmittel:	IK
	Hinweis:	Sonderausführung
8 210 44 019	Werkzeughalter E2-40x10 - Sonder	
	Schaftgröße [mm]:	40.00
	Schafttyp:	VDI
	Werkzeugaufnahme:	Ø 10
	Kühlmittel:	IK/EK
	Hinweis:	Schaft durchgebohrt, m. Schraube versch.
8 210 44 020	Werkzeughalter E2-40x12 - Sonder	
	Schaftgröße [mm]:	40.00
	Schafttyp:	VDI
	Werkzeugaufnahme:	Ø 12
	Kühlmittel:	IK/EK
	Hinweis:	Schaft durchgebohrt, m. Schraube versch.
8 210 45 000	Werkzeughalter E2-40x16	
	Schaftgröße [mm]:	40.00
	Schafttyp:	VDI
	Werkzeugaufnahme:	Ø 16
	Kühlmittel:	IK/EK
8 210 45 002	Werkzeughalter E4-40xER 25	
	Gewicht [kg]:	1.570
	Schaftgröße [mm]:	40.00
	Schafttyp:	VDI
	Werkzeugaufnahme:	ER 25
	Kühlmittel:	IK
8 210 45 003	Werkzeughalter E1-40x16	
	Schaftgröße [mm]:	40.00
	Schafttyp:	VDI
	Werkzeugaufnahme:	Ø 16
	Kühlmittel:	IK

Artikel-Nr.	Bezeichnung	
8 210 45 006	Kurzbohrfutter VDI 40x16	
	Gewicht [kg]:	2.460
	Schaftgröße [mm]:	40.00
	Schafttyp:	VDI
	Kühlmittel:	EK
8 210 45 007	Werkzeughalter E3-40x C 16	
	Schaftgröße [mm]:	40.00
	Schafttyp:	VDI
	Werkzeugaufnahme:	DIN 6388 - C 16
	Kühlmittel:	IK
8 210 45 009	Kurzbohrfutter VDI 40x16 - IK	
	Gewicht [kg]:	2.320
	Schaftgröße [mm]:	40.00
	Schafttyp:	VDI
	Kühlmittel:	IK
8 210 45 012	Werkzeughalter E2-40x16 - Sonder	
	Ausführung:	mit 180° gedreht angebrachter Klemmung
	Schaftgröße [mm]:	40.00
	Schafttyp:	VDI
	Werkzeugaufnahme:	Ø 16
	Kühlmittel:	IK/EK
	Hinweis:	Sonderausführung
8 210 45 013	Werkzeughalter E2-40x18	
	Schaftgröße [mm]:	40.00
	Schafttyp:	VDI
	Werkzeugaufnahme:	Ø 18
	Kühlmittel:	IK/EK
8 210 45 014	Werkzeughalter E1-40x18	
	Schaftgröße [mm]:	40.00
	Schafttyp:	VDI
	Werkzeugaufnahme:	Ø 18
	Kühlmittel:	IK
8 210 45 020	Werkzeughalter ER 25 AX UT IK	
	Gewicht [kg]:	1.860
	Schaftgröße [mm]:	40.00
	Schafttyp:	VDI
	Werkzeugaufnahme:	ER 25 A - u-tec
	Kühlmittel:	IK/EK
8 210 46 000	Werkzeughalter E4-40xER 32	
	Gewicht [kg]:	1.640
	Schaftgröße [mm]:	40.00
	Schafttyp:	VDI
	Werkzeugaufnahme:	ER 32
	Kühlmittel:	IK





Artikel-Nr.	Bezeichnung	
8 210 46 002	Werkzeughalter E2-40x20	
	Schaftgröße [mm]:	40.00
	Schafttyp:	VDI
	Werkzeugaufnahme:	Ø 20
	Kühlmittel:	IK/EK
8 210 46 004	Werkzeughalter E1-40x20	
	Schaftgröße [mm]:	40.00
	Schafttyp:	VDI
	Werkzeugaufnahme:	Ø 20
	Kühlmittel:	IK
8 210 46 008	Aufnahmehalter HT 4 IK	
	Ausführung:	rechts/links
	Schaftgröße [mm]:	40.00
	Schafttyp:	VDI
	Werkzeugaufnahme:	HT 4
	Kühlmittel:	IK/EK
	Hinweis:	HT-Einsatz 3x 90° ummontierbar
8 210 46 009	Werkzeughalter E2-40x20 - Sonder	
	Ausführung:	mit 180° gedreht angebrachter Klemmung
	Schaftgröße [mm]:	40.00
	Schafttyp:	VDI
	Werkzeugaufnahme:	Ø 20
	Kühlmittel:	IK/EK
	Hinweis:	Sonderausführung
8 210 46 010	Werkzeughalter E2-40x20 - Sonder	
	Schaftgröße [mm]:	40.00
	Schafttyp:	VDI
	Werkzeugaufnahme:	Ø 20
	Kühlmittel:	IK/EK
	Hinweis:	Schaft durchgebohrt, m. Schraube versch.
8 210 47 001	Werkzeughalter E2-40x25	
	Schaftgröße [mm]:	40.00
	Schafttyp:	VDI
	Werkzeugaufnahme:	Ø 25
	Kühlmittel:	IK/EK
8 210 47 003	Werkzeughalter E3-40x C 25	
	Gewicht [kg]:	1.980
	Schaftgröße [mm]:	40.00
	Schafttyp:	VDI
	Werkzeugaufnahme:	DIN 6388 - C 25
	Kühlmittel:	IK
8 210 47 004	Werkzeughalter E4-40xER 40	
	Schaftgröße [mm]:	40.00
	Schafttyp:	VDI
	Werkzeugaufnahme:	ER 40
	Kühlmittel:	IK

Artikel-Nr.	Bezeichnung	
8 210 47 005	Werkzeughalter E1-40x25	
	Gewicht [kg]:	1.840
	Schaftgröße [mm]:	40.00
	Schafttyp:	VDI
	Werkzeugaufnahme:	Ø 25
	Kühlmittel:	IK
8 210 47 009	Werkzeughalter E2-40x25 - Sonder	
	Ausführung:	mit 180° gedreht angebrachter Klemmung
	Schaftgröße [mm]:	40.00
	Schafttyp:	VDI
	Werkzeugaufnahme:	Ø 25
	Kühlmittel:	IK/EK
	Hinweis:	Sonderausführung
8 210 47 010	Aufnahmehalter HT 5 IK	
	Ausführung:	rechts/links
	Schaftgröße [mm]:	40.00
	Schafttyp:	VDI
	Werkzeugaufnahme:	HT 5
	Kühlmittel:	IK/EK
	Hinweis:	HT-Einsatz 3x 90° ummontierbar
8 210 47 012	Aufnahmehalter HT 5 IK	
	Gewicht [kg]:	1.880
	Ausführung:	links
	Schaftgröße [mm]:	40.00
	Schafttyp:	VDI
	Werkzeugaufnahme:	HT 5
	Kühlmittel:	IK/EK
8 210 48 001	Werkzeughalter E2-40x32	
	Schaftgröße [mm]:	40.00
	Schafttyp:	VDI
	Werkzeugaufnahme:	Ø 32
	Kühlmittel:	IK/EK
8 210 48 003	Werkzeughalter E3-40x C 32	
	Gewicht [kg]:	2.480
	Schaftgröße [mm]:	40.00
	Schafttyp:	VDI
	Werkzeugaufnahme:	DIN 6388 - C 32
	Kühlmittel:	IK
8 210 48 004	Werkzeughalter E1-40x32	
	Gewicht [kg]:	1.830
	Schaftgröße [mm]:	40.00
	Schafttyp:	VDI
	Werkzeugaufnahme:	Ø 32
	Kühlmittel:	IK

Artikel-Nr.	Bezeichnung	
8 210 48 008	Werkzeughalter E2-40x32 - Sonder	
	Ausführung:	mit 180° gedreht angebrachter Klemmung
	Schaftgröße [mm]:	40.00
	Schafttyp:	VDI
	Werkzeugaufnahme:	Ø 32
	Kühlmittel:	IK/EK
	Hinweis:	Sonderausführung
8 210 48 009	Werkzeughalter E2-40x32 - Sonder	
	Ausführung:	Sonder
	Schaftgröße [mm]:	40.00
	Schafttyp:	VDI
	Werkzeugaufnahme:	Ø 32
	Kühlmittel:	IK/EK
8 210 48 012	Werkzeughalter E2-40x32 Sonder	
	Ausführung:	Sonder
	Schaftgröße [mm]:	40.00
	Schafttyp:	VDI
	Werkzeugaufnahme:	Ø 32
	Kühlmittel:	IK/EK
	Hinweis:	mit Anschlag
8 210 49 000	Werkzeughalter E2-40x40	
	Schaftgröße [mm]:	40.00
	Schafttyp:	VDI
	Werkzeugaufnahme:	Ø 40
	Kühlmittel:	IK/EK
8 210 49 002	Werkzeughalter E1-40x40	
	Schaftgröße [mm]:	40.00
	Schafttyp:	VDI
	Werkzeugaufnahme:	Ø 40
	Kühlmittel:	IK
8 210 49 003	Werkzeughalter E1-40x50	
	Schaftgröße [mm]:	40.00
	Schafttyp:	VDI
	Werkzeugaufnahme:	Ø 50
	Kühlmittel:	IK
8 210 49 005	Werkzeughalter E2-40x50	
	Gewicht [kg]:	3.000
	Schaftgröße [mm]:	40.00
	Schafttyp:	VDI
	Werkzeugaufnahme:	Ø 50
	Kühlmittel:	IK/EK
8 210 49 008	Werkzeughalter E2-40x40 - Sonder	
	Ausführung:	mit 180° gedreht angebrachter Klemmung
	Schaftgröße [mm]:	40.00
	Schafttyp:	VDI
	Werkzeugaufnahme:	Ø 40
	Kühlmittel:	IK/EK
	Hinweis:	Sonderausführung

Artikel-Nr.	Bezeichnung	
8 214 43 000	Werkzeughalter C1-40x25	
	Einsatz für:	VDI 40
	Ausführung:	rechts
	Schaftgröße [mm]:	40.00
	Schafttyp:	VDI
	Werkzeugaufnahme:	Vkt. 25/20
	Kühlmittel:	EK
8 214 43 001	Werkzeughalter C3-40x25	
	Einsatz für:	VDI 40
	Ausführung:	rechts
	Schaftgröße [mm]:	40.00
	Schafttyp:	VDI
	Werkzeugaufnahme:	Vkt. 25/20
	Kühlmittel:	EK
8 214 43 008	Werkzeughalter C1-40x25 Sonder	
	Schaftgröße [mm]:	40.00
	Schafttyp:	VDI
	Werkzeugaufnahme:	Vkt. 25/20
	Kühlmittel:	EK
8 219 47 004	Bohrstangenhalter ø 25	
	Gewicht [kg]:	2.820
	Ausführung:	links; achsversetzt
	Schaftgröße [mm]:	40.00
	Schafttyp:	VDI
	Werkzeugaufnahme:	Ø 25
	Kühlmittel:	IK/EK
	Achsversatz [mm]:	25
8 219 48 006	Bohrstangenhalter ø 32	
	Ausführung:	links, achsversetzt
	Schaftgröße [mm]:	40.00
	Schafttyp:	VDI
	Werkzeugaufnahme:	Ø 32
	Kühlmittel:	IK/EK
	Achsversatz [mm]:	30
8 234 43 000	Werkzeughalter B1-40x25x44	
	Einsatz für:	VDI 40
	Ausführung:	rechts
	Schaftgröße [mm]:	40.00
	Schafttyp:	VDI
	Werkzeugaufnahme:	Vkt. 25/20
	Kühlmittel:	EK
8 234 43 001	Werkzeughalter B3-40x25x44	
	Einsatz für:	VDI 40
	Schaftgröße [mm]:	40.00
	Schafttyp:	VDI
	Werkzeugaufnahme:	Vkt. 25/20
	Kühlmittel:	EK

Artikel-Nr.	Bezeichnung	
8 234 43 002	Werkzeughalter B5-40x25x44	
	Gewicht [kg]:	3.120
	Schaftgröße [mm]:	40.00
	Schafttyp:	VDI
	Werkzeugaufnahme:	Vkt. 25/20
	Kühlmittel:	EK
8 234 43 003	Werkzeughalter B7-40x25x44	
	Gewicht [kg]:	3.320
	Schaftgröße [mm]:	40.00
	Schafttyp:	VDI
	Werkzeugaufnahme:	Vkt. 25/20
	Kühlmittel:	EK
8 234 43 005	Werkzeughalter B5-40x25x44 Sonder	
	Schaftgröße [mm]:	40.00
	Schafttyp:	VDI
	Werkzeugaufnahme:	Vkt. 25/20
	Kühlmittel:	EK
8 262 49 000	Werkstoffanschlag VDI 40 - Ø 42	
	Gewicht [kg]:	1.360
	Schaftgröße [mm]:	40.00
	Schafttyp:	VDI
8 262 49 001	Werkstoffanschlag VDI 40 - Ø 60	
	Gewicht [kg]:	1.620
	Schaftgröße [mm]:	40.00
	Schafttyp:	VDI
8 262 49 002	Werkstoffanschlag VDI 40 - Ø 54	
	Gewicht [kg]:	1.530
	Schaftgröße [mm]:	40.00
	Schafttyp:	VDI
8 267 49 001	Stangengreifer VDI 40 achsversetzt	
	Gewicht [kg]:	2.100
	Ausführung:	rechts
	Schaftgröße [mm]:	40.00
	Schafttyp:	VDI
	Hinweis:	Spannbacken 62-85 mm Sonderzub.
8 274 43 000	Vierkant-Mehrfachaufnahme D1-40x25	
	Gewicht [kg]:	3.660
	Schaftgröße [mm]:	40.00
	Schafttyp:	VDI
	Werkzeugaufnahme:	Vkt. 25/20
	Kühlmittel:	EK
8 274 43 001	Werkzeughalter D2-40x25	
	Gewicht [kg]:	4.300
	Schaftgröße [mm]:	40.00
	Schafttyp:	VDI
	Werkzeugaufnahme:	Vkt. 25/20
	Kühlmittel:	EK

Artikel-Nr.	Bezeichnung	
8 320 42 018	Abstechhalter höhenverstellbar SH 26 IK	
	Ausführung:	universal
	Schaftgröße [mm]:	40.00
	Schafttyp:	VDI
	Werkzeugaufnahme:	Spannschaft SH 26
	Kühlmittel:	IK/EK
	Druck max [bar]:	70
8 320 43 009	Abstechhalter höhenverstellbar SH 32 IK	
	Gewicht [kg]:	2.480
	Ausführung:	universal
	Schaftgröße [mm]:	40.00
	Schafttyp:	VDI
	Werkzeugaufnahme:	Spannschaft SH 32
	Kühlmittel:	IK/EK
	Druck max [bar]:	70
8 320 47 000	Ausdrehwerkzeug höhenverstellbar 25	
	Schaftgröße [mm]:	40.00
	Schafttyp:	VDI
	Werkzeugaufnahme:	Ø 25
	Kühlmittel:	IK
8 320 49 005	Abstechhalter höhenverstellbar 845 IK	
	Gewicht [kg]:	2.700
	Ausführung:	universal
	Schaftgröße [mm]:	40.00
	Schafttyp:	VDI
	Werkzeugaufnahme:	 System 845
	Kühlmittel:	IK
	Druck max [bar]:	70



heimatec.u-tec®

heimatec.de

Produkte / Werkzeugwechselsysteme /
Wechselsystem u-tec®



Ausführungen siehe Katalog



heimatec.easy-quick

heimatec.de

Produkte / Werkzeugwechselsysteme /
Schnellwechselsystem easy-quick HT



Ausführungen siehe Katalog



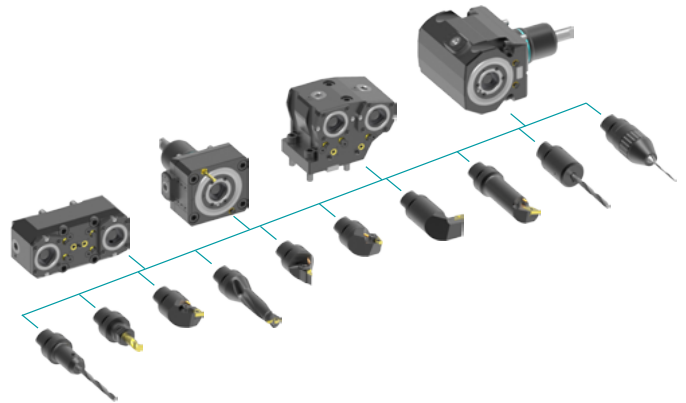
heimatec.Capto™

heimatec.de

Produkte / Werkzeugwechselsysteme /
Schnellwechselsystem heimatec.Capto™



Ausführungen siehe Katalog



heimatec.accessories

heimatec.de

Produkte / Zubehör



Ausführungen siehe Katalog





● heimatec-Niederlassungen

○ unsere weltweiten Vertretungen

heimatec[®]

heimatec GmbH
Präzisionswerkzeuge
Carl-Benz-Str. 4
77871 Renchen
Deutschland

T +49 7843 9466 0
www.heimatec.de
info@heimatec.de

Die Kontaktdaten unserer weltweiten Handelspartner finden Sie auf unserer Internetseite:
<https://heimatec.com/handelspartner>