

CMZ  
TC 20  
M/MMS/Y/YS



# Technologie de pointe HEIMATEC - Outils et systèmes pour l'usinage productif en tournage et fraisage

HEIMATEC fait partie des leaders internationaux en technologie et qualité des outils de précision et est spécialisé dans le développement et la fabrication d'outils fixes et porte-outils motorisés de haute précision pour les tours CNC, les centres de tournage-fraisage CNC et les centres d'usinage CNC.

La gamme de produits\* s'étend des porte-outils BMT et VDI statiques aux outils motorisés, en passant par des solutions individuelles hautement complexes adaptées aux besoins des clients. HEIMATEC, dont le siège est à RENCHEN, possède une filiale en Asie et Inde ainsi que de nombreuses représentations et partenaires commerciaux répartis dans le monde entier.

## \*NOS PRODUITS

Porte-outils fixes

Unités d'outils motorisés

Outils de précision

Outils pour centres de tournage et d'usinage

Outils pour automates de décolletage

Systèmes de changement d'outils et systèmes de changement rapide

Systèmes d'outils pour la fabrication de dentures

Gestion numérique des outils

L'œuvre du catalogue, y compris toutes ses parties, est protégée par le droit d'auteur. Toute exploitation en dehors des limites étroites de la loi sur le droit d'auteur est interdite sans l'accord des titulaires des droits et est passible de sanctions. Cela s'applique notamment aux reproductions, traductions, microfilmages et à l'enregistrement et au traitement au moyen de systèmes électroniques.

HEIMATEC GmbH se réserve le droit d'apporter des modifications techniques à tout moment et sans préavis. Cela s'applique notamment aux adaptations de nouvelles normes internationales aux modifications, aux développements de nos produits et aux différents processus de fabrication.

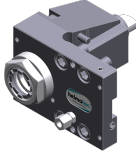
La version actuelle de nos conditions générales de vente (CGV) est disponible sur notre site web.

N° d'article	Désignation
<b>8 010 34 012</b>	<b>Tête de perçage et de fraisage axiale ER 20 int</b>
	Poids [kg]: 5.640
	Entraînement d'outil: Méplat (~DIN 1809)
	Taille du cylindre [mm]: 32.00
	Type d'arbre: BMT
	Interface de broche: ER 20
	Rapport de démultiplication [i]: 1:1
	Couple max [Nm]: 50
	Vitesse max [1/min]: 6000
	Sens de rotation: identique
	Lubrification: Int/ext
	Pression max [bar]: 25
<b>8 010 35 014</b>	<b>Tête de perçage et de fraisage axiale ER 25 AX UT</b>
	Poids [kg]: 5.290
	Entraînement d'outil: Méplat (~DIN 1809)
	Taille du cylindre [mm]: 32.00
	Type d'arbre: BMT
	Interface de broche: ER 25 A - u-tec
	Rapport de démultiplication [i]: 1:1
	Couple max [Nm]: 50
	Vitesse max [1/min]: 12000
	Sens de rotation: identique
	Lubrification: EXT
	Remarque: roulements renforcés
<b>8 010 36 000</b>	<b>Tête de perçage et de fraisage axiale ER 32 int</b>
	Poids [kg]: 5.560
	Entraînement d'outil: Méplat (~DIN 1809)
	Taille du cylindre [mm]: 32.00
	Type d'arbre: BMT
	Interface de broche: ER 32
	Rapport de démultiplication [i]: 1:1
	Couple max [Nm]: 50
	Vitesse max [1/min]: 6000
	Sens de rotation: identique
	Lubrification: Int/ext
	Pression max [bar]: 25
<b>8 010 36 001</b>	<b>Tête de perçage et de fraisage axiale ER 32</b>
	Poids [kg]: 5.520
	Entraînement d'outil: Méplat (~DIN 1809)
	Taille du cylindre [mm]: 32.00
	Type d'arbre: BMT
	Interface de broche: ER 32
	Rapport de démultiplication [i]: 1:1
	Couple max [Nm]: 50
	Vitesse max [1/min]: 8000
	Sens de rotation: identique
	Lubrification: EXT

## N° d'article

## Désignation

## 8 010 36 007

**Tête de perçage et de fraisage axiale ER 32 AX UT**

Poids [kg]:	5.470
Entraînement d'outil:	Méplat (~DIN 1809)
Taille du cylindre [mm]:	32.00
Type d'arbre:	BMT
Interface de broche:	ER 32 A - u-tec
Rapport de démultiplication [i]:	1:1
Couple max [Nm]:	50
Vitesse max [1/min]:	8000
Sens de rotation:	identique
Lubrification:	EXT
Remarque:	roulements renforcés

## 8 010 36 008

**Tête de perçage et de fraisage axiale ER 32 int**

Entraînement d'outil:	Méplat (~DIN 1809)
Taille du cylindre [mm]:	32.00
Type d'arbre:	BMT
Interface de broche:	ER 32
Rapport de démultiplication [i]:	1:1
Couple max [Nm]:	50
Vitesse max [1/min]:	6000
Sens de rotation:	identique
Lubrification:	Int/ext
Pression max [bar]:	25
Remarque:	Roulements combiné

## 8 010 36 009

**Tête de perçage et de fraisage axiale ER 32 AX UT int**

Poids [kg]:	5.550
Entraînement d'outil:	Méplat (~DIN 1809)
Taille du cylindre [mm]:	32.00
Type d'arbre:	BMT
Interface de broche:	ER 32 A - u-tec
Rapport de démultiplication [i]:	1:1
Couple max [Nm]:	50
Vitesse max [1/min]:	6000
Sens de rotation:	identique
Lubrification:	Int/ext
Pression max [bar]:	25
Remarque:	roulements renforcés

## 8 010 36 016

**Tête de perçage et de fraisage axiale ER 32 AX UT int**

Poids [kg]:	5.500
Entraînement d'outil:	Méplat (~DIN 1809)
Taille du cylindre [mm]:	32.00
Type d'arbre:	BMT
Interface de broche:	ER 32 A - u-tec
Rapport de démultiplication [i]:	1:1
Couple max [Nm]:	50
Vitesse max [1/min]:	12000
Sens de rotation:	identique
Lubrification:	Int/ext
Pression max [bar]:	25
Remarque:	roulements renforcés

N° d'article	Désignation	
<b>8 010 37 000</b>	<b>Tête de perçage et de fraisage axiale HT 5</b>	
	Poids [kg]:	5.510
	Entraînement d'outil:	Méplat (~DIN 1809)
	Taille du cylindre [mm]:	32.00
	Type d'arbre:	BMT
	Interface de broche:	HT 5
	Rapport de démultiplication [i]:	1:1
	Couple max [Nm]:	50
	Vitesse max [1/min]:	8000
	Sens de rotation:	identique
	Lubrification:	EXT
<b>8 010 37 001</b>	<b>Tête de perçage et de fraisage axiale HT 5 int</b>	
	Poids [kg]:	5.530
	Entraînement d'outil:	Méplat (~DIN 1809)
	Taille du cylindre [mm]:	32.00
	Type d'arbre:	BMT
	Interface de broche:	HT 5
	Rapport de démultiplication [i]:	1:1
	Couple max [Nm]:	50
	Vitesse max [1/min]:	6000
	Sens de rotation:	identique
	Lubrification:	Int/ext
	Pression max [bar]:	25
<b>8 010 37 002</b>	<b>Tête de perçage et de fraisage axiale ER 40 int</b>	
	Poids [kg]:	5.800
	Entraînement d'outil:	Méplat (~DIN 1809)
	Taille du cylindre [mm]:	32.00
	Type d'arbre:	BMT
	Interface de broche:	ER 40
	Rapport de démultiplication [i]:	1:1
	Couple max [Nm]:	50
	Vitesse max [1/min]:	6000
	Sens de rotation:	identique
	Lubrification:	Int/ext
	Pression max [bar]:	25
<b>8 011 34 004</b>	<b>Tête de fraisage axiale arbre de fraisage combiné 16</b>	
	Poids [kg]:	5.470
	Entraînement d'outil:	Méplat (~DIN 1809)
	Taille du cylindre [mm]:	32.00
	Type d'arbre:	BMT
	Interface de broche:	Arbre de fraisage combiné 16
	Rapport de démultiplication [i]:	1:1
	Couple max [Nm]:	50
	Vitesse max [1/min]:	6000
	Sens de rotation:	identique
	Lubrification:	EXT
<b>8 011 35 000</b>	<b>Tête de fraisage axiale arbre de fraisage combiné 22</b>	
	Poids [kg]:	5.580
	Entraînement d'outil:	Méplat (~DIN 1809)
	Taille du cylindre [mm]:	32.00
	Type d'arbre:	BMT
	Interface de broche:	Arbre de fraisage combiné 22
	Rapport de démultiplication [i]:	1:1
	Couple max [Nm]:	50

N° d'article	Désignation	
	Vitesse max [1/min]:	6000
	Sens de rotation:	identique
	Lubrification:	EXT
<b>8 030 34 005</b>	<b>Tête de perçage et de fraisage radiale ER 20</b>	
	Poids [kg]:	10.680
	Entraînement d'outil:	Méplat (~DIN 1809)
	Taille du cylindre [mm]:	32.00
	Type d'arbre:	BMT
	Interface de broche:	ER 20
	Rapport de démultiplication [i]:	1:3
	Couple max [Nm]:	8
	Vitesse max [1/min]:	12000
	Sens de rotation:	opposé
	Lubrification:	EXT
	Distance au centre [mm]:	55
<b>8 030 34 012</b>	<b>Tête de perçage et de fraisage radiale ER 20 int</b>	
	Insert pour:	Broche principale
	Entraînement d'outil:	Méplat (~DIN 1809)
	Taille du cylindre [mm]:	32.00
	Type d'arbre:	BMT
	Interface de broche:	ER 20
	Rapport de démultiplication [i]:	1:1
	Couple max [Nm]:	50
	Vitesse max [1/min]:	6000
	Sens de rotation:	opposé
	Lubrification:	Int/ext
	Pression max [bar]:	25
	Distance au centre [mm]:	55
<b>8 030 34 013</b>	<b>Tête de perçage et de fraisage radiale ER 20 int</b>	
	Insert pour:	Sub spindle
	Entraînement d'outil:	Méplat (~DIN 1809)
	Taille du cylindre [mm]:	32.00
	Type d'arbre:	BMT
	Interface de broche:	ER 20
	Rapport de démultiplication [i]:	1:1
	Couple max [Nm]:	50
	Vitesse max [1/min]:	6000
	Sens de rotation:	identique
	Lubrification:	Int/ext
	Pression max [bar]:	25
	Remarque:	note center distance 55 !
	Distance au centre [mm]:	55
<b>8 030 35 014</b>	<b>Tête de perçage et de fraisage radiale ER 25 AX UT int</b>	
	Poids [kg]:	10.320
	Insert pour:	Sub spindle
	Entraînement d'outil:	Méplat (~DIN 1809)
	Taille du cylindre [mm]:	32.00
	Type d'arbre:	BMT
	Interface de broche:	ER 25 A - u-tec
	Rapport de démultiplication [i]:	1:2
	Couple max [Nm]:	16
	Vitesse max [1/min]:	12000
	Sens de rotation:	opposé
	Lubrification:	Int/ext

## N° d'article

## Désignation

Pression max [bar]: 140  
 Remarque: note center distance 55 !  
 Distance au centre [mm]: 55

**8 030 35 027 Tête de perçage et de fraisage radiale ER 25 AX UT int**

Poids [kg]: 10.350  
 Insert pour: Broche principale  
 Entraînement d'outil: Méplat (~DIN 1809)  
 Taille du cylindre [mm]: 32.00  
 Type d'arbre: BMT  
 Interface de broche: ER 25 A - u-tec  
 Rapport de démultiplication [i]: 1:2  
 Couple max [Nm]: 16  
 Vitesse max [1/min]: 12000  
 Sens de rotation: opposé  
 Lubrification: Int/ext  
 Pression max [bar]: 140  
 Remarque: note center distance 55 !  
 Distance au centre [mm]: 55

**8 030 35 028 Tête de perçage et de fraisage radiale ER 25 AX UT**

Poids [kg]: 9.970  
 Insert pour: Broche principale  
 Entraînement d'outil: Méplat (~DIN 1809)  
 Taille du cylindre [mm]: 32.00  
 Type d'arbre: BMT  
 Interface de broche: ER 25 A - u-tec  
 Rapport de démultiplication [i]: 1:2  
 Couple max [Nm]: 16  
 Vitesse max [1/min]: 12000  
 Sens de rotation: opposé  
 Lubrification: EXT  
 Remarque: note center distance 55 !  
 Distance au centre [mm]: 55

**8 030 36 001 Tête de perçage et de fraisage radiale ER 32**

Poids [kg]: 10.320  
 Entraînement d'outil: Méplat (~DIN 1809)  
 Taille du cylindre [mm]: 32.00  
 Type d'arbre: BMT  
 Interface de broche: ER 32  
 Rapport de démultiplication [i]: 1:1  
 Couple max [Nm]: 50  
 Vitesse max [1/min]: 12000  
 Sens de rotation: opposé  
 Lubrification: EXT  
 Distance au centre [mm]: 55

**8 030 36 005 Tête de perçage et de fraisage radiale ER 32**

Poids [kg]: 10.310  
 Entraînement d'outil: Méplat (~DIN 1809)  
 Taille du cylindre [mm]: 32.00  
 Type d'arbre: BMT  
 Interface de broche: ER 32  
 Rapport de démultiplication [i]: 2:1  
 Couple max [Nm]: 63  
 Vitesse max [1/min]: 3000  
 Sens de rotation: opposé

N° d'article	Désignation
	Lubrification: EXT
	Distance au centre [mm]: 55
<b>8 030 36 011</b>	<b>Tête de perçage et de fraisage radiale ER 32 AX UT</b>
	Poids [kg]: 10.240
	Entraînement d'outil: Méplat (~DIN 1809)
	Taille du cylindre [mm]: 32.00
	Type d'arbre: BMT
	Interface de broche: ER 32 A - u-tec
	Rapport de démultiplication [i]: 1:1
	Couple max [Nm]: 50
	Vitesse max [1/min]: 12000
	Sens de rotation: opposé
	Lubrification: EXT
	Distance au centre [mm]: 55
<b>8 030 36 012</b>	<b>Tête de perçage et de fraisage radiale ER 32 AX UT int</b>
	Poids [kg]: 10.470
	Entraînement d'outil: Méplat (~DIN 1809)
	Taille du cylindre [mm]: 32.00
	Type d'arbre: BMT
	Interface de broche: ER 32 A - u-tec
	Rapport de démultiplication [i]: 1:1
	Couple max [Nm]: 50
	Vitesse max [1/min]: 6000
	Sens de rotation: opposé
	Lubrification: Int/ext
	Pression max [bar]: 140
	Distance au centre [mm]: 55
<b>8 030 36 021</b>	<b>Tête de perçage et de fraisage radiale ER 32 AX UT int</b>
	Poids [kg]: 10.450
	Entraînement d'outil: Méplat (~DIN 1809)
	Taille du cylindre [mm]: 32.00
	Type d'arbre: BMT
	Interface de broche: ER 32 A - u-tec
	Rapport de démultiplication [i]: 1:1
	Couple max [Nm]: 50
	Vitesse max [1/min]: 12000
	Sens de rotation: opposé
	Lubrification: Int/ext
	Pression max [bar]: 140
	Distance au centre [mm]: 55
<b>8 030 37 001</b>	<b>Tête de perçage et de fraisage radiale HT 5 int</b>
	Entraînement d'outil: Méplat (~DIN 1809)
	Taille du cylindre [mm]: 32.00
	Type d'arbre: BMT
	Interface de broche: HT 5
	Rapport de démultiplication [i]: 1:1
	Couple max [Nm]: 50
	Vitesse max [1/min]: 6000
	Sens de rotation: opposé
	Lubrification: Int/ext
	Pression max [bar]: 140
	Distance au centre [mm]: 55

N° d'article	Désignation
<b>8 030 37 007</b>	<b>Tête de perçage et de fraisage radiale weldon 1"</b>
	Poids [kg]: 10.890
	Entraînement d'outil: Méplat (~DIN 1809)
	Taille du cylindre [mm]: 32.00
	Type d'arbre: BMT
	Interface de broche: Weldon (DIN 1835 b) 1" (25,4mm)
	Rapport de démultiplication [i]: 2:1
	Couple max [Nm]: 63
	Vitesse max [1/min]: 3000
	Sens de rotation: opposé
	Lubrification: EXT
	Distance au centre [mm]: 55
<b>8 031 36 000</b>	<b>Tête à polygone et de fraisage radiale arbor 27</b>
	Poids [kg]: 10.860
	Insert pour: Broche principale
	Entraînement d'outil: Méplat (~DIN 1809)
	Taille du cylindre [mm]: 32.00
	Type d'arbre: BMT
	Interface de broche: Arbre à polygone 27
	Rapport de démultiplication [i]: 1:1
	Couple max [Nm]: 50
	Vitesse max [1/min]: 6000
	Sens de rotation: opposé
	Lubrification: EXT
	Remarque: roulements renforcés
<b>8 037 34 001</b>	<b>Tête de fraisage transversale ER 20 AX</b>
	Entraînement d'outil: Méplat (~DIN 1809)
	Taille du cylindre [mm]: 32.00
	Type d'arbre: BMT
	Interface de broche: ER 20 A
	Rapport de démultiplication [i]: 1,333:1
	Couple max [Nm]: 32
	Vitesse max [1/min]: 4000
	Sens de rotation: opposé
	Lubrification: EXT
	Distance au centre [mm]: 75
	Décalage de l'axe [mm]: 8
<b>8 039 35 004</b>	<b>Tête de perçage et de fraisage radiale ER 25 AX UT</b>
	Poids [kg]: 10.480
	Version: à double tête
	Entraînement d'outil: Méplat (~DIN 1809)
	Taille du cylindre [mm]: 32.00
	Type d'arbre: BMT
	Interface de broche: ER 25 u-tec
	Rapport de démultiplication [i]: 1:1
	Couple max [Nm]: 50
	Vitesse max [1/min]: 12000
	Sens de rotation: identique/opposé
	Lubrification: EXT
	Distance au centre [mm]: 55

N° d'article	Désignation
<b>8 039 36 002</b>	<b>Tête de perçage et de fraisage radiale ER 32 AX UT</b> Poids [kg]: 10.710 Version: à double tête Entraînement d'outil: Méplat (~DIN 1809) Taille du cylindre [mm]: 32.00 Type d'arbre: BMT Interface de broche: ER 32 u-tec Rapport de démultiplication [i]: 1:1 Couple max [Nm]: 50 Vitesse max [1/min]: 12000 Sens de rotation: identique/opposé Lubrification: EXT Distance au centre [mm]: 55
<b>8 039 36 004</b>	<b>Tête de perçage et de fraisage radiale ER 32 AX UT int</b> Version: à double tête Entraînement d'outil: Méplat (~DIN 1809) Taille du cylindre [mm]: 32.00 Type d'arbre: BMT Interface de broche: ER 32 u-tec Rapport de démultiplication [i]: 1:1 Couple max [Nm]: 50 Vitesse max [1/min]: 10000 Sens de rotation: identique/opposé Lubrification: Int/ext Pression max [bar]: 70 Remarque: roulements renforcés Distance au centre [mm]: 55
<b>8 040 34 007</b>	<b>Tête pivotante + 99°/-77° adj. ER16 AX UT</b> Poids [kg]: 6.890 Entraînement d'outil: Méplat (~DIN 1809) Taille du cylindre [mm]: 32.00 Type d'arbre: BMT Interface de broche: ER 16 A - u-tec Rapport de démultiplication [i]: 1:1 Couple max [Nm]: 20 Vitesse max [1/min]: 6000 Sens de rotation: opposé Lubrification: EXT Remarque: Tenir compte de la capacité pivotante Distance au centre [mm]: 34
<b>8 040 34 010</b>	<b>Tête pivotante + 99°/-77° adj. ER16AX UTIK</b> Poids [kg]: 6.920 Entraînement d'outil: Méplat (~DIN 1809) Taille du cylindre [mm]: 32.00 Type d'arbre: BMT Interface de broche: ER 16 A - u-tec Rapport de démultiplication [i]: 1:2 Couple max [Nm]: 12 Vitesse max [1/min]: 12000 Sens de rotation: opposé Lubrification: Int/ext Pression max [bar]: 25 Remarque: Tenir compte de la capacité pivotante Distance au centre [mm]: 34

N° d'article	Désignation	
<b>8 040 34 011</b>	<b>Tête pivotante + 99°/-77° adj. ER20 AX UT</b>	
	Poids [kg]:	7.070
	Entraînement d'outil:	Méplat (~DIN 1809)
	Taille du cylindre [mm]:	32.00
	Type d'arbre:	BMT
	Interface de broche:	ER 20 A - u-tec
	Rapport de démultiplication [i]:	1:1
	Couple max [Nm]:	20
	Vitesse max [1/min]:	6000
	Sens de rotation:	opposé
	Lubrification:	EXT
	Remarque:	Tenir compte de la capacité pivotante
	Distance au centre [mm]:	34
<b>8 053 34 014</b>	<b>Tête de perçage radiale multibroche ER 16 AX UT</b>	
	Poids [kg]:	9.860
	Insert pour:	Broche principale
	Version:	2-spindles
	Entraînement d'outil:	Méplat (~DIN 1809)
	Taille du cylindre [mm]:	32.00
	Type d'arbre:	BMT
	Interface de broche:	ER 16 A - u-tec
	Rapport de démultiplication [i]:	1:2
	Couple max [Nm]:	25/Sp.
	Vitesse max [1/min]:	12000
	Sens de rotation:	identique
	Lubrification:	EXT
	Remarque:	Vérifier l'utilisabilité
	Distance au centre [mm]:	55
<b>8 202 20 013</b>	<b>Plaque de base logement longitudinal FN 12</b>	
	Poids [kg]:	1.750
	Type d'arbre:	BMT
	Machine. Seit. réception:	Centering key slot b 25
	Interface de broche:	Interface FN 12
	Lubrification:	EXT
	Distance au centre [mm]:	7
<b>8 224 25 000</b>	<b>Porte-outil combiné sq. 25</b>	
	Poids [kg]:	3.560
	Type d'arbre:	BMT
	Machine. Seit. réception:	Centering key slot b 25
	Interface de broche:	Sq. 25
	Lubrification:	EXT
<b>8 224 25 001</b>	<b>Porte-outil combiné sq. 25</b>	
	Poids [kg]:	4.760
	Type d'arbre:	BMT
	Machine. Seit. réception:	Centering key slot b 25
	Interface de broche:	Sq. 25
	Lubrification:	Sq. 25
	Remarque:	EXT
		long version

N° d'article	Désignation	
<b>8 240 29 002</b>	<b>Porte-outils pour barre d'alésage Ø 40</b>	
	Poids [kg]:	3.920
	Type d'arbre:	BMT
	Machine. Seit. réception:	Centering key slot b 25
	Interface de broche:	Ø 40
	Lubrification:	Int/ext
	Distance au centre [mm]:	40
<b>8 240 29 007</b>	<b>Porte-outils pour barre d'alésage Ø 40</b>	
	Poids [kg]:	6.180
	Version:	long
	Type d'arbre:	BMT
	Machine. Seit. réception:	Centering key slot b 25
	Interface de broche:	Ø 40
	Lubrification:	Int/ext
	Distance au centre [mm]:	40
<b>8 240 29 021</b>	<b>Porte-outils pour barre d'alésage Ø 50</b>	
	Poids [kg]:	5.330
	Version:	long version
	Type d'arbre:	BMT
	Machine. Seit. réception:	Centering key slot b 25
	Interface de broche:	Ø 50
	Lubrification:	Int/ext
	Distance au centre [mm]:	40
<b>8 244 25 000</b>	<b>Porte-outil combiné à dresser la face sq. 25</b>	
	Poids [kg]:	5.900
	Type d'arbre:	BMT
	Machine. Seit. réception:	Centering key slot b 25
	Interface de broche:	Sq. 25
	Lubrification:	EXT
	Remarque:	long version
<b>8 251 25 002</b>	<b>Double porte-outil combiné sq. 25</b>	
	Poids [kg]:	5.290
	Type d'arbre:	BMT
	Machine. Seit. réception:	Centering key slot b 25
	Interface de broche:	Sq. 25
		Sq. 25
	Lubrification:	EXT
<b>8 253 28 001</b>	<b>Double porte-foret Ø 32</b>	
	Poids [kg]:	5.680
	Insert pour:	Principale and sub spindle
	Type d'arbre:	BMT
	Machine. Seit. réception:	Centering key slot b 25
	Interface de broche:	Ø 32
		Ø 32
	Lubrification:	Int/ext
	Distance au centre [mm]:	40/85

CMZ

TC 20 M/MS/Y/YS

heimatec®

N° d'article	Désignation
<b>8 253 28 006</b>	<b>Double porte-foret Ø 1 1/4"</b>
Poids [kg]:	5.710
Insert pour:	Principale and sub spindle
Type d'arbre:	BMT
Machine. Seit. réception:	Centering key slot b 25
Interface de broche:	Ø 1 1/4" (31,75mm)
	Ø 1 1/4" (31,75mm)
Lubrification:	Int/ext
Distance au centre [mm]:	40/85
<b>8 253 28 009</b>	<b>Porte-foret à usage multiple Ø 32</b>
Poids [kg]:	7.930
Insert pour:	Principale and sub spindle
Version:	à double tête
Type d'arbre:	BMT
Machine. Seit. réception:	Centering key slot b 25
Interface de broche:	Ø 32
	Ø 32
	Ø 32
	Ø 32
Lubrification:	Int/ext
Distance au centre [mm]:	40/ 85



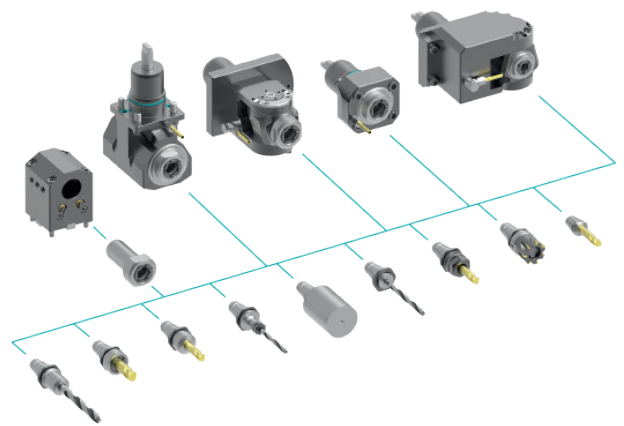
## heimatec.u-tec®

heimatec.com

Produits / Systèmes de changement d'outils /  
Système de changement u-tec®



versions voir catalogue



## heimatec.easy-quick

heimatec.com

Produits / Systèmes de changement d'outils /  
Système de changement rapide easy-quick HT



versions voir catalogue



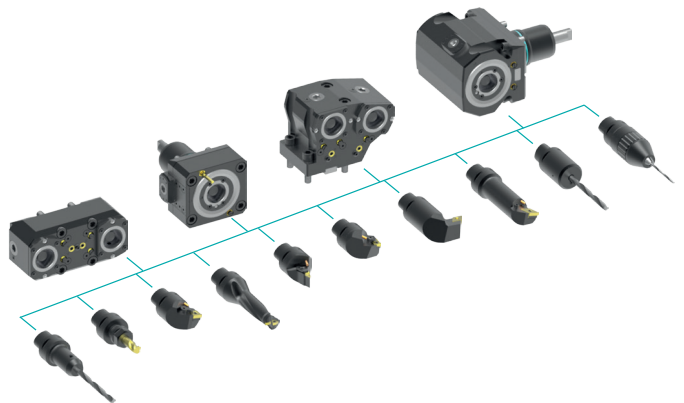
## heimatec.Capto™

heimatec.com

Produits / Systèmes de changement d'outils /  
Système de changement rapide heimatec.Capto™



versions voir catalogue



## heimatec.accessories

heimatec.com

Produits / Accessoires



versions voir catalogue





● succursales HEIMATEC

○ nos représentations dans le monde entier

**heimatec**<sup>®</sup>

Siège  
**heimatec GmbH**  
Outils de précision  
Carl-Benz-Str. 4  
77871 Renchen  
Allemagne

Vous trouverez les coordonnées de nos partenaires commerciaux dans le monde entier sur  
notre site internet : <https://heimatec.com/partners>

T +49 7843 9466 0  
[www.heimatec.com](http://www.heimatec.com)  
[info@heimatec.com](mailto:info@heimatec.com)