

Gildemeister  
**CTX beta 1250**  
**V3 - VDI 30**



# Technologie de pointe HEIMATEC - Outils et systèmes pour l'usinage productif en tournage et fraisage

HEIMATEC fait partie des leaders internationaux en technologie et qualité des outils de précision et est spécialisé dans le développement et la fabrication d'outils fixes et porte-outils motorisés de haute précision pour les tours CNC, les centres de tournage-fraisage CNC et les centres d'usinage CNC.

La gamme de produits\* s'étend des porte-outils BMT et VDI statiques aux outils motorisés, en passant par des solutions individuelles hautement complexes adaptées aux besoins des clients. HEIMATEC, dont le siège est à RENCHEN, possède une filiale en Asie et Inde ainsi que de nombreuses représentations et partenaires commerciaux répartis dans le monde entier.

## \*NOS PRODUITS

Porte-outils fixes

Unités d'outils motorisés

Outils de précision

Outils pour centres de tournage et d'usinage

Outils pour automates de décolletage

Systèmes de changement d'outils et systèmes de changement rapide

Systèmes d'outils pour la fabrication de dentures

Gestion numérique des outils

L'œuvre du catalogue, y compris toutes ses parties, est protégée par le droit d'auteur. Toute exploitation en dehors des limites étroites de la loi sur le droit d'auteur est interdite sans l'accord des titulaires des droits et est passible de sanctions. Cela s'applique notamment aux reproductions, traductions, microfilmages et à l'enregistrement et au traitement au moyen de systèmes électroniques.

HEIMATEC GmbH se réserve le droit d'apporter des modifications techniques à tout moment et sans préavis. Cela s'applique notamment aux adaptations de nouvelles normes internationales aux modifications, aux développements de nos produits et aux différents processus de fabrication.

La version actuelle de nos conditions générales de vente (CGV) est disponible sur notre site web.

N° d'article      Désignation

8 010 25 090

**Tête de perçage et de fraisage axiale ER 25**



Poids [kg]: 1.580  
 Entraînement d'outil: DIN 5480  
 Taille du cylindre [mm]: 30.00  
 Type d'arbre: VDI  
 Interface de broche: ER 25  
 Rapport de démultiplication [i]: 1:1  
 Couple max [Nm]: 25  
 Vitesse max [1/min]: 6000  
 Sens de rotation: identique  
 Lubrification: EXT  
 Remarque: round boîtier ø 68

8 010 25 091

**Tête de perçage et de fraisage axiale ER 25 int**



Poids [kg]: 1.830  
 Entraînement d'outil: DIN 5480  
 Taille du cylindre [mm]: 30.00  
 Type d'arbre: VDI  
 Interface de broche: ER 25  
 Rapport de démultiplication [i]: 1:1  
 Couple max [Nm]: 25  
 Vitesse max [1/min]: 6000  
 Sens de rotation: identique  
 Lubrification: Int/ext  
 Pression max [bar]: 25  
 Remarque: round boîtier ø 68

8 010 25 118

**Tête de perçage et de fraisage axiale ER 25 AX UT**



Poids [kg]: 1.780  
 Entraînement d'outil: DIN 5480  
 Taille du cylindre [mm]: 30.00  
 Type d'arbre: VDI  
 Interface de broche: ER 25 A - u-tec  
 Rapport de démultiplication [i]: 1:1  
 Couple max [Nm]: 25  
 Vitesse max [1/min]: 12000  
 Sens de rotation: identique  
 Lubrification: EXT  
 Remarque: roulements renforcés

8 010 25 119

**Tête de perçage et de fraisage axiale ER 25 AX UT int**



Poids [kg]: 1.780  
 Entraînement d'outil: DIN 5480  
 Taille du cylindre [mm]: 30.00  
 Type d'arbre: VDI  
 Interface de broche: ER 25 A - u-tec  
 Rapport de démultiplication [i]: 1:1  
 Couple max [Nm]: 25  
 Vitesse max [1/min]: 6000  
 Sens de rotation: identique  
 Lubrification: Int/ext  
 Pression max [bar]: 25  
 Remarque: round boîtier ø 68

N° d'article	Désignation
<b>8 030 25 021</b>	<b>Tête de perçage et de fraisage radiale ER 25</b>
	Poids [kg]: 3.970
	Version: right
	Entraînement d'outil: DIN 5480
	Taille du cylindre [mm]: 30.00
	Type d'arbre: VDI
	Interface de broche: ER 25
	Rapport de démultiplication [i]: 1:1
	Couple max [Nm]: 25
	Vitesse max [1/min]: 6000
	Sens de rotation: opposé
	Lubrification: EXT
	Distance au centre [mm]: 100
<b>8 030 25 050</b>	<b>Tête de perçage et de fraisage radiale ER 25</b>
	Poids [kg]: 2.660
	Version: right
	Entraînement d'outil: DIN 5480
	Taille du cylindre [mm]: 30.00
	Type d'arbre: VDI
	Interface de broche: ER 25
	Rapport de démultiplication [i]: 1:1
	Couple max [Nm]: 16
	Vitesse max [1/min]: 6000
	Sens de rotation: opposé
	Lubrification: EXT
	Distance au centre [mm]: 55
<b>8 030 25 113</b>	<b>Tête de perçage et de fraisage radiale ER 25</b>
	Poids [kg]: 4.440
	Version: right
	Entraînement d'outil: DIN 5480
	Taille du cylindre [mm]: 30.00
	Type d'arbre: VDI
	Interface de broche: ER 25
	Rapport de démultiplication [i]: 1:2
	Couple max [Nm]: 16
	Vitesse max [1/min]: 12000
	Sens de rotation: opposé
	Lubrification: EXT
	Distance au centre [mm]: 85
<b>8 030 25 242</b>	<b>Tête de perçage et de fraisage radiale ER 25 AX UT</b>
	Poids [kg]: 3.760
	Version: right
	Entraînement d'outil: DIN 5480
	Taille du cylindre [mm]: 30.00
	Type d'arbre: VDI
	Interface de broche: ER 25 A - u-tec
	Rapport de démultiplication [i]: 1:1
	Couple max [Nm]: 25
	Vitesse max [1/min]: 6000
	Sens de rotation: opposé
	Lubrification: EXT
	Remarque: roulements renforcés
	Distance au centre [mm]: 85

N° d'article	Désignation
<b>8 030 25 267</b>	<b>Tête de perçage et de fraisage radiale ER 25 AX UT int</b> Poids [kg]: 4.150 Version: right Entraînement d'outil: DIN 5480 Taille du cylindre [mm]: 30.00 Type d'arbre: VDI Interface de broche: ER 25 A - u-tec Rapport de démultiplication [i]: 1:1 Couple max [Nm]: 25 Vitesse max [1/min]: 6000 Sens de rotation: opposé Lubrification: Int/ext Pression max [bar]: 140 Remarque: roulements renforcés Distance au centre [mm]: 85
<b>8 030 25 277</b>	<b>Tête de perçage et de fraisage radiale ER 25 int</b> Poids [kg]: 3.310 Version: right Entraînement d'outil: DIN 5480 Taille du cylindre [mm]: 30.00 Type d'arbre: VDI Interface de broche: ER 25 Rapport de démultiplication [i]: 1:1 Couple max [Nm]: 25 Vitesse max [1/min]: 6000 Sens de rotation: opposé Lubrification: Int/ext Pression max [bar]: 140 Distance au centre [mm]: 64
<b>8 030 25 280</b>	<b>Tête de perçage et de fraisage radiale ER 25 AX UT</b> Poids [kg]: 3.200 Version: right Entraînement d'outil: DIN 5480 Taille du cylindre [mm]: 30.00 Type d'arbre: VDI Interface de broche: ER 25 A - u-tec Rapport de démultiplication [i]: 1:1 Couple max [Nm]: 25 Vitesse max [1/min]: 6000 Sens de rotation: opposé Lubrification: EXT Remarque: roulements renforcés Distance au centre [mm]: 64
<b>8 031 24 046</b>	<b>Tête de fraisage radiale arbre de fraisage combiné 16</b> Poids [kg]: 3.220 Version: right Entraînement d'outil: DIN 5480 Taille du cylindre [mm]: 30.00 Type d'arbre: VDI Interface de broche: Arbre de fraisage combiné 16 Rapport de démultiplication [i]: 1:1 Couple max [Nm]: 25 Vitesse max [1/min]: 6000 Sens de rotation: opposé Lubrification: EXT

N° d'article Désignation

Remarque: Roulements combiné  
 Distance au centre [mm]: 64

**8 033 25 032 Tête de perçage et de fraisage radiale ER 25 int**

Poids [kg]: 4.020  
 Version: right  
 Entraînement d'outil: DIN 5480  
 Taille du cylindre [mm]: 30.00  
 Type d'arbre: VDI  
 Interface de broche: ER 25  
 Rapport de démultiplication [i]: 1:1  
 Couple max [Nm]: 25  
 Vitesse max [1/min]: 6000  
 Sens de rotation: identique  
 Lubrification: Int/ext  
 Pression max [bar]: 140  
 Distance au centre [mm]: 85

**8 033 25 069 Tête de perçage et de fraisage radiale ER 25**

Notation: reculé  
 Version: right  
 Entraînement d'outil: DIN 5480  
 Taille du cylindre [mm]: 30.00  
 Type d'arbre: VDI  
 Interface de broche: ER 25  
 Rapport de démultiplication [i]: 2:1  
 Couple max [Nm]: 32  
 Vitesse max [1/min]: 3000  
 Sens de rotation: identique  
 Lubrification: EXT  
 Remarque: roulements renforcés  
 Distance au centre [mm]: 97  
 Décalage de l'axe [mm]: 34,5

**8 036 25 041 Tête de perçage et de fraisage radiale ER 25 AX UT**

Poids [kg]: 4.220  
 Notation: 180° reversible  
 Version: doubletoothed  
 Entraînement d'outil: DIN 5480  
 Taille du cylindre [mm]: 30.00  
 Type d'arbre: VDI  
 Interface de broche: ER 25 A - u-tec  
 Rapport de démultiplication [i]: 1:1  
 Couple max [Nm]: 25  
 Vitesse max [1/min]: 6000  
 Sens de rotation: opposé  
 Lubrification: EXT  
 Remarque: roulements renforcés  
 Distance au centre [mm]: 100

**8 036 25 042 Tête de perçage et de fraisage radiale ER 25 AX UT int**

Poids [kg]: 4.640  
 Notation: 180° reversible  
 Version: doubletoothed  
 Entraînement d'outil: DIN 5480  
 Taille du cylindre [mm]: 30.00  
 Type d'arbre: VDI  
 Interface de broche: ER 25 A - u-tec

N° d'article	Désignation	
	Rapport de démultiplication [i]:	1:1
	Couple max [Nm]:	25
	Vitesse max [1/min]:	6000
	Sens de rotation:	opposé
	Lubrification:	Int/ext
	Pression max [bar]:	140
	Remarque:	roulements renforcés
	Distance au centre [mm]:	100
<b>8 040 24 012</b>	<b>Tête pivotante ± 90° adjustable ER 20</b>	
	Poids [kg]:	2.470
	Version:	right
	Entraînement d'outil:	DIN 5480
	Taille du cylindre [mm]:	30.00
	Type d'arbre:	VDI
	Interface de broche:	ER 20
	Rapport de démultiplication [i]:	1:1
	Couple max [Nm]:	10
	Vitesse max [1/min]:	6000
	Sens de rotation:	identique
	Lubrification:	EXT
	Remarque:	Fixation 180° reversible
	Distance au centre [mm]:	64
<b>8 040 24 032</b>	<b>Tête pivotante ± 90° adjustable HT 2</b>	
	Poids [kg]:	3.080
	Version:	doubletoothed
	Entraînement d'outil:	DIN 5480
	Taille du cylindre [mm]:	30.00
	Type d'arbre:	VDI
	Interface de broche:	HT 2
	Rapport de démultiplication [i]:	1:1
	Couple max [Nm]:	10
	Vitesse max [1/min]:	5000
	Sens de rotation:	identique
	Lubrification:	EXT
	Remarque:	Tenir compte de la capacité pivotante
	Distance au centre [mm]:	97
<b>8 040 24 035</b>	<b>Tête pivotante ± 90° adjustable ER 16</b>	
	Poids [kg]:	2.320
	Version:	right
	Entraînement d'outil:	DIN 5480
	Taille du cylindre [mm]:	30.00
	Type d'arbre:	VDI
	Interface de broche:	ER 16
	Rapport de démultiplication [i]:	1:1
	Couple max [Nm]:	10
	Vitesse max [1/min]:	6000
	Sens de rotation:	identique
	Lubrification:	EXT
	Remarque:	Fixation 180° reversible
	Distance au centre [mm]:	64

N° d'article	Désignation
<b>8 040 24 075</b>	<b>Tête pivotante ± 90° ajustable ER 16 AX UT int</b>
	Poids [kg]: 4.450
	Version: left
	Entraînement d'outil: DIN 5480
	Taille du cylindre [mm]: 30.00
	Type d'arbre: VDI
	Interface de broche: ER 16 A - u-tec
	Rapport de démultiplication [i]: 1:1
	Couple max [Nm]: 25
	Vitesse max [1/min]: 6000
	Sens de rotation: opposé
	Lubrification: Int/ext
	Pression max [bar]: 140
	Distance au centre [mm]: 88
<b>8 040 25 022</b>	<b>Tête pivotante ± 90° ajustable ER 25 AX UT int</b>
	Poids [kg]: 4.650
	Version: left
	Entraînement d'outil: DIN 5480
	Taille du cylindre [mm]: 30.00
	Type d'arbre: VDI
	Interface de broche: ER 25 A - u-tec
	Rapport de démultiplication [i]: 1:1
	Couple max [Nm]: 25
	Vitesse max [1/min]: 6000
	Sens de rotation: opposé
	Lubrification: Int/ext
	Pression max [bar]: 140
	Remarque: roulements renforcés
	Distance au centre [mm]: 88
<b>8 040 25 032</b>	<b>Tête pivotante ± 90° ajustable ER 25 AX UT</b>
	Poids [kg]: 4.660
	Version: right
	Entraînement d'outil: DIN 5480
	Taille du cylindre [mm]: 30.00
	Type d'arbre: VDI
	Interface de broche: ER 25 A - u-tec
	Rapport de démultiplication [i]: 1:1
	Couple max [Nm]: 25
	Vitesse max [1/min]: 6000
	Sens de rotation: opposé
	Lubrification: EXT
	Remarque: roulements renforcés
	Distance au centre [mm]: 88
<b>8 040 25 038</b>	<b>Tête pivotante ± 90° ajustable ER 25 AX UT</b>
	Poids [kg]: 4.890
	Version: right
	Entraînement d'outil: DIN 5480
	Taille du cylindre [mm]: 30.00
	Type d'arbre: VDI
	Interface de broche: ER 25 A - u-tec
	Rapport de démultiplication [i]: 1:1
	Couple max [Nm]: 25
	Vitesse max [1/min]: 6000
	Sens de rotation: opposé
	Lubrification: EXT

N° d'article	Désignation	
	Remarque:	roulements renforcés
	Distance au centre [mm]:	88
<b>8 040 25 040</b>	<b>Tête pivotante ± 90° adjustable ER 25 AX UT int</b>	
	Poids [kg]:	3.500
	Version:	right
	Entraînement d'outil:	DIN 5480
	Taille du cylindre [mm]:	30.00
	Type d'arbre:	VDI
	Interface de broche:	ER 25 A - u-tec
	Rapport de démultiplication [i]:	1:1
	Couple max [Nm]:	25
	Vitesse max [1/min]:	6000
	Sens de rotation:	opposé
	Lubrification:	Int/ext
	Pression max [bar]:	140
	Remarque:	roulements renforcés
	Distance au centre [mm]:	88
<b>8 200 20 000</b>	<b>Bouchon de protection Z2-30 K</b>	
	Poids [kg]:	0.060
	Taille du cylindre [mm]:	30.00
	Type d'arbre:	VDI
<b>8 200 20 002</b>	<b>Porte-outil A2-30x100</b>	
	Poids [kg]:	3.120
	Taille du cylindre [mm]:	30.00
	Type d'arbre:	VDI
<b>8 200 20 005</b>	<b>Bouchon de protection Z2-30 S</b>	
	Poids [kg]:	0.740
	Taille du cylindre [mm]:	30.00
	Type d'arbre:	VDI
<b>8 200 20 008</b>	<b>Porte-outil A2-30x240</b>	
	Poids [kg]:	7.160
	Taille du cylindre [mm]:	30.00
	Type d'arbre:	VDI
<b>8 200 23 000</b>	<b>Porte-outil A1-30x 85</b>	
	Poids [kg]:	6.900
	Taille du cylindre [mm]:	30.00
	Type d'arbre:	VDI
<b>8 202 23 000</b>	<b>Plaque de base transversal set SZ 40</b>	
	Poids [kg]:	0.890
	Taille du cylindre [mm]:	30.00
	Type d'arbre:	VDI
	Interface de broche:	Interface SZ 40
	Lubrification:	EXT
<b>8 210 21 000</b>	<b>Porte-outil F 30-MK 1</b>	
	Poids [kg]:	0.960
	Taille du cylindre [mm]:	30.00
	Type d'arbre:	VDI
	Interface de broche:	DIN 228 D - MK 1
	Lubrification:	INT

N° d'article	Désignation	
<b>8 210 22 000</b>	<b>Porte-outil F 30-MK 2</b>	
	Poids [kg]:	0.880
	Taille du cylindre [mm]:	30.00
	Type d'arbre:	VDI
	Interface de broche:	DIN 228 D - MK 2
	Lubrification:	INT
<b>8 210 22 002</b>	<b>Porte-outil E2-30x 6</b>	
	Taille du cylindre [mm]:	30.00
	Type d'arbre:	VDI
	Interface de broche:	Ø 6
	Lubrification:	Int/ext
<b>8 210 23 000</b>	<b>Porte-outil F 30-MK 3</b>	
	Poids [kg]:	1.340
	Taille du cylindre [mm]:	30.00
	Type d'arbre:	VDI
	Interface de broche:	DIN 228 D - MK 3
	Lubrification:	INT
<b>8 210 23 001</b>	<b>Porte-outil E2-30x 8</b>	
	Taille du cylindre [mm]:	30.00
	Type d'arbre:	VDI
	Interface de broche:	Ø 8
	Lubrification:	Int/ext
<b>8 210 23 007</b>	<b>Short drill chuck VDI 30x 8</b>	
	Poids [kg]:	0.940
	Taille du cylindre [mm]:	30.00
	Type d'arbre:	VDI
	Lubrification:	EXT
<b>8 210 23 009</b>	<b>Short drill chuck VDI 30x 8 - int</b>	
	Poids [kg]:	1.000
	Taille du cylindre [mm]:	30.00
	Type d'arbre:	VDI
	Lubrification:	INT
<b>8 210 24 002</b>	<b>Porte-outil E2-30x12</b>	
	Taille du cylindre [mm]:	30.00
	Type d'arbre:	VDI
	Interface de broche:	Ø 12
	Lubrification:	Int/ext
<b>8 210 24 003</b>	<b>Short drill chuck VDI 30x13</b>	
	Poids [kg]:	2.100
	Taille du cylindre [mm]:	30.00
	Type d'arbre:	VDI
	Lubrification:	EXT
<b>8 210 24 010</b>	<b>Porte-outil E1-30x10</b>	
	Taille du cylindre [mm]:	30.00
	Type d'arbre:	VDI
	Interface de broche:	Ø 10
	Lubrification:	INT


N° d'article	Désignation	
<b>8 210 24 011</b>	<b>Porte-outil E1-30x12</b>	
	Taille du cylindre [mm]:	30.00
	Type d'arbre:	VDI
	Interface de broche:	Ø 12
	Lubrification:	INT
<b>8 210 24 014</b>	<b>Short drill chuck VDI 30x13 - int</b>	
	Poids [kg]:	1.820
	Taille du cylindre [mm]:	30.00
	Type d'arbre:	VDI
	Lubrification:	INT
<b>8 210 24 015</b>	<b>Porte-outil E1-30x14</b>	
	Taille du cylindre [mm]:	30.00
	Type d'arbre:	VDI
	Interface de broche:	Ø 14
	Lubrification:	INT
<b>8 210 24 021</b>	<b>Porte-outil E2-30x14</b>	
	Taille du cylindre [mm]:	30.00
	Type d'arbre:	VDI
	Interface de broche:	Ø 14
	Lubrification:	Int/ext
<b>8 210 25 001</b>	<b>Porte-outil E4-30xER 25</b>	
	Taille du cylindre [mm]:	30.00
	Type d'arbre:	VDI
	Interface de broche:	ER 25
	Lubrification:	INT
<b>8 210 25 002</b>	<b>Porte-outil E2-30x16</b>	
	Taille du cylindre [mm]:	30.00
	Type d'arbre:	VDI
	Interface de broche:	Ø 16
	Lubrification:	Int/ext
<b>8 210 25 004</b>	<b>Porte-outil E1-30x16</b>	
	Taille du cylindre [mm]:	30.00
	Type d'arbre:	VDI
	Interface de broche:	Ø 16
	Lubrification:	INT
<b>8 210 25 009</b>	<b>Short drill chuck VDI 30x16</b>	
	Poids [kg]:	2.100
	Taille du cylindre [mm]:	30.00
	Type d'arbre:	VDI
	Lubrification:	EXT
<b>8 210 25 013</b>	<b>Short drill chuck VDI 30x16 - int</b>	
	Poids [kg]:	1.880
	Taille du cylindre [mm]:	30.00
	Type d'arbre:	VDI
	Lubrification:	INT

N° d'article	Désignation	
<b>8 210 25 016</b>	<b>Porte-outil E2-30x18</b>	
	Taille du cylindre [mm]:	30.00
	Type d'arbre:	VDI
	Interface de broche:	Ø 18
	Lubrification:	Int/ext
<b>8 210 25 017</b>	<b>Porte-outil E4-30xER 25 - special</b>	
	Poids [kg]:	0.980
	Taille du cylindre [mm]:	30.00
	Type d'arbre:	VDI
	Interface de broche:	ER 25
	Lubrification:	INT
	Remarque:	Special
<b>8 210 25 024</b>	<b>Porte-outil ER 25 AX UT int</b>	
	Poids [kg]:	1.050
	Taille du cylindre [mm]:	30.00
	Type d'arbre:	VDI
	Interface de broche:	ER 25 A - u-tec
	Lubrification:	Int/ext
<b>8 210 26 001</b>	<b>Porte-outil E1-30x20</b>	
	Taille du cylindre [mm]:	30.00
	Type d'arbre:	VDI
	Interface de broche:	Ø 20
	Lubrification:	INT
<b>8 210 26 002</b>	<b>Porte-outil E2-30x20</b>	
	Poids [kg]:	1.380
	Taille du cylindre [mm]:	30.00
	Type d'arbre:	VDI
	Interface de broche:	Ø 20
	Lubrification:	Int/ext
<b>8 210 26 005</b>	<b>Porte-outil E4-30xER 32</b>	
	Taille du cylindre [mm]:	30.00
	Type d'arbre:	VDI
	Interface de broche:	ER 32
	Lubrification:	INT
<b>8 210 26 011</b>	<b>Outil de base HT 4 int</b>	
	Poids [kg]:	1.270
	Version:	right
	Taille du cylindre [mm]:	30.00
	Type d'arbre:	VDI
	Interface de broche:	HT 4
	Lubrification:	Int/ext
<b>8 210 27 002</b>	<b>Porte-outil E2-30x25</b>	
	Poids [kg]:	1.320
	Taille du cylindre [mm]:	30.00
	Type d'arbre:	VDI
	Interface de broche:	Ø 25
	Lubrification:	Int/ext

N° d'article	Désignation	
<b>8 210 27 005</b>	<b>Porte-outil E1-30x25</b>	
	Taille du cylindre [mm]:	30.00
	Type d'arbre:	VDI
	Interface de broche:	Ø 25
	Lubrification:	INT
<b>8 210 27 007</b>	<b>Porte-outil E3-30x C 25</b>	
	Taille du cylindre [mm]:	30.00
	Type d'arbre:	VDI
	Interface de broche:	DIN 6388 - C 25
	Lubrification:	INT
<b>8 210 27 008</b>	<b>Porte-outil E4-30xER 40</b>	
	Taille du cylindre [mm]:	30.00
	Type d'arbre:	VDI
	Interface de broche:	ER 40
	Lubrification:	INT
<b>8 210 27 015</b>	<b>Porte-outil E2-30x1" special</b>	
	Taille du cylindre [mm]:	30.00
	Type d'arbre:	VDI
	Interface de broche:	Ø 1" (25,4mm)
	Lubrification:	Int/ext
<b>8 210 28 001</b>	<b>Porte-outil E1-30x32</b>	
	Taille du cylindre [mm]:	30.00
	Type d'arbre:	VDI
	Interface de broche:	Ø 32
	Lubrification:	INT
<b>8 210 28 002</b>	<b>Porte-outil E2-30x32</b>	
	Taille du cylindre [mm]:	30.00
	Type d'arbre:	VDI
	Interface de broche:	Ø 32
	Lubrification:	Int/ext
<b>8 210 29 001</b>	<b>Porte-outil E1-30x40</b>	
	Taille du cylindre [mm]:	30.00
	Type d'arbre:	VDI
	Interface de broche:	Ø 40
	Lubrification:	INT
<b>8 214 22 000</b>	<b>Porte-outil C1-30x20/16</b>	
	Insert pour:	VDI 30
	Version:	right
	Taille du cylindre [mm]:	30.00
	Type d'arbre:	VDI
	Interface de broche:	Sq. 20/16
	Lubrification:	EXT
<b>8 214 22 001</b>	<b>Porte-outil C3-30x20/16</b>	
	Insert pour:	VDI 30
	Version:	right
	Taille du cylindre [mm]:	30.00
	Type d'arbre:	VDI
	Interface de broche:	Sq. 20/16
	Lubrification:	EXT

N° d'article	Désignation	
<b>8 234 22 000</b>	<b>Porte-outil B3-30x20x40</b>	
	Insert pour:	VDI 30
	Taille du cylindre [mm]:	30.00
	Type d'arbre:	VDI
	Interface de broche:	Sq. 20/16
	Lubrification:	EXT
<b>8 234 22 001</b>	<b>Porte-outil B1-30x20x40</b>	
	Insert pour:	VDI 30
	Version:	right
	Taille du cylindre [mm]:	30.00
	Type d'arbre:	VDI
	Interface de broche:	Sq. 20/16
	Lubrification:	EXT
<b>8 234 22 002</b>	<b>Porte-outil B5-30x20x40</b>	
	Poids [kg]:	1.790
	Taille du cylindre [mm]:	30.00
	Type d'arbre:	VDI
	Interface de broche:	Sq. 20/16
	Lubrification:	EXT
<b>8 234 22 003</b>	<b>Porte-outil B1-30x20x60</b>	
	Insert pour:	VDI 30
	Version:	right
	Taille du cylindre [mm]:	30.00
	Type d'arbre:	VDI
	Interface de broche:	Sq. 20/16
	Lubrification:	EXT
<b>8 234 22 004</b>	<b>Porte-outil B3-30x20x60</b>	
	Insert pour:	VDI 30
	Taille du cylindre [mm]:	30.00
	Type d'arbre:	VDI
	Interface de broche:	Sq. 20/16
	Lubrification:	EXT
<b>8 234 22 005</b>	<b>Porte-outil B5-30x20x60</b>	
	Taille du cylindre [mm]:	30.00
	Type d'arbre:	VDI
	Interface de broche:	Sq. 20/16
	Lubrification:	EXT
<b>8 234 22 006</b>	<b>Porte-outil B7-30x20x40</b>	
	Poids [kg]:	1.960
	Taille du cylindre [mm]:	30.00
	Type d'arbre:	VDI
	Interface de broche:	Sq. 20/16
	Lubrification:	EXT
<b>8 234 22 007</b>	<b>Porte-outil B7-30x20x60</b>	
	Poids [kg]:	2.880
	Insert pour:	VDI 30
	Taille du cylindre [mm]:	30.00
	Type d'arbre:	VDI
	Interface de broche:	Sq. 20/16
	Lubrification:	EXT

N° d'article	Désignation	
<b>8 234 22 014</b>	<b>Porte-outil B1-30x20x80 special</b>	
	Taille du cylindre [mm]:	30.00
	Type d'arbre:	VDI
	Interface de broche:	Sq. 20/16
	Lubrification:	EXT
<b>8 234 22 015</b>	<b>Porte-outil B1-30x20x90 special</b>	
	Taille du cylindre [mm]:	30.00
	Type d'arbre:	VDI
	Interface de broche:	Sq. 20/16
	Lubrification:	EXT
<b>8 262 29 000</b>	<b>Stock stop VDI 30 - Ø 42</b>	
	Poids [kg]:	0.920
	Notation:	rotating
	Taille du cylindre [mm]:	30.00
	Type d'arbre:	VDI
	Remarque:	Lenght adjustable 62-95mm
<b>8 262 29 003</b>	<b>Stock stop VDI 30 - Ø 60</b>	
	Poids [kg]:	1.180
	Notation:	rotating
	Taille du cylindre [mm]:	30.00
	Type d'arbre:	VDI
	Remarque:	Lenght adjustable 62-95mm
<b>8 267 29 000</b>	<b>Pince de serrage VDI 30 désaxé</b>	
	Poids [kg]:	1.450
	Version:	right
	Taille du cylindre [mm]:	30.00
	Type d'arbre:	VDI
	Remarque:	Mors de serrage 42-65 mm special accessories
<b>8 274 22 000</b>	<b>Porte-outil D2-30x20</b>	
	Poids [kg]:	2.220
	Taille du cylindre [mm]:	30.00
	Type d'arbre:	VDI
	Interface de broche:	Sq. 20/16
	Lubrification:	EXT
<b>8 274 22 001</b>	<b>Porte-outil D1-30x20</b>	
	Poids [kg]:	2.040
	Taille du cylindre [mm]:	30.00
	Type d'arbre:	VDI
	Interface de broche:	Sq. 20/16
	Lubrification:	EXT
<b>8 320 22 018</b>	<b>Porte-outil à tronçonner à hauteur réglable SH 26 int</b>	
	Poids [kg]:	1.780
	Version:	universal
	Taille du cylindre [mm]:	30.00
	Type d'arbre:	VDI
	Interface de broche:	Serrage d'outil SH 26
	Lubrification:	Int/ext
	Pression max [bar]:	70

N° d'article	Désignation
<b>8 320 23 012</b>	<b>Porte-outil à tronçonner à hauteur réglable SH 32 int</b>
	Poids [kg]: 1.770
	Version: universal
	Taille du cylindre [mm]: 30.00
	Type d'arbre: VDI
	Interface de broche: Serrage d'outil SH 32
	Lubrification: Int/ext
	Pression max [bar]: 70
<b>8 320 29 005</b>	<b>Porte-outil à tronçonner à hauteur réglable 845 int</b>
	Version: universal
	Taille du cylindre [mm]: 30.00
	Type d'arbre: VDI
	Interface de broche:  System 845
	Lubrification: INT
	Pression max [bar]: 70
<b>8 742 20 000</b>	<b>Clamping ring Z1- VDI 30</b>
	Poids [kg]: 0.420
	Taille du cylindre [mm]: 30.00
	Type d'arbre: VDI
	Lubrification: EXT





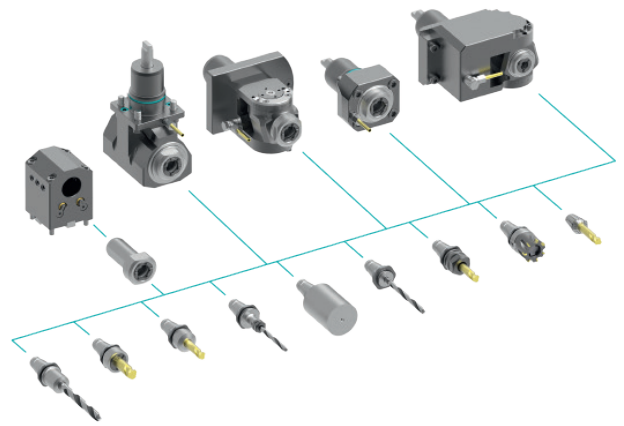
## heimatec.u-tec®

heimatec.com

Produits / Systèmes de changement d'outils /  
Système de changement u-tec®



versions voir catalogue



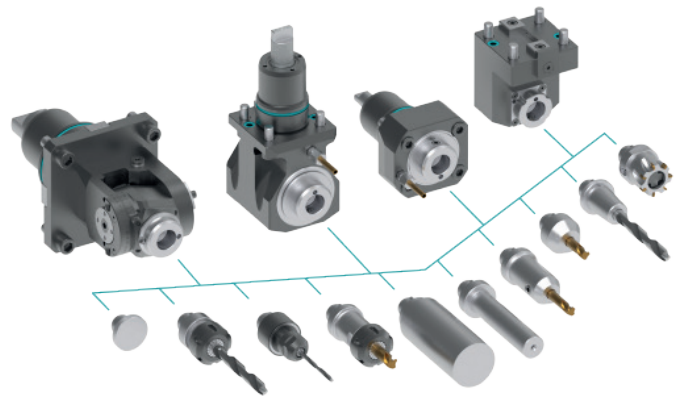
## heimatec.easy-quick

heimatec.com

Produits / Systèmes de changement d'outils /  
Système de changement rapide easy-quick HT



versions voir catalogue



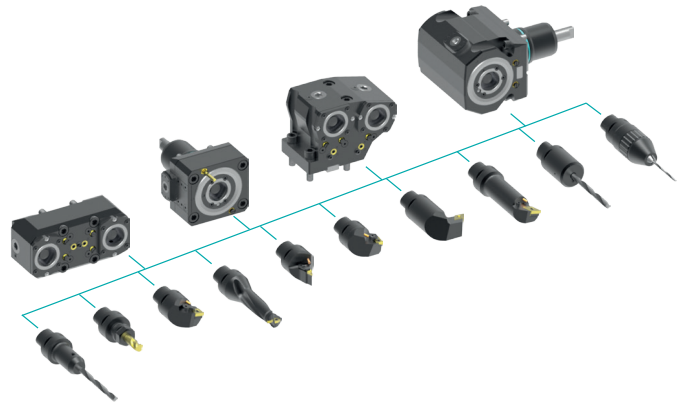
## heimatec.Capto™

heimatec.com

Produits / Systèmes de changement d'outils /  
Système de changement rapide heimatec.Capto™



versions voir catalogue



## heimatec.accessories

heimatec.com

Produits / Accessoires



versions voir catalogue





● succursales HEIMATEC

○ nos représentations dans le monde entier

**heimatec**<sup>®</sup>

Siège  
**heimatec GmbH**  
Outils de précision  
Carl-Benz-Str. 4  
77871 Renchen  
Allemagne

Vous trouverez les coordonnées de nos partenaires commerciaux dans le monde entier sur notre site internet : <https://heimatec.com/partners>

T +49 7843 9466 0  
[www.heimatec.com](http://www.heimatec.com)  
[info@heimatec.com](mailto:info@heimatec.com)