

Hyundai-Kia  
**SKT 250Y/SY**



# Hightech von heimatec - Werkzeuge und Systeme für die produktive Dreh- und Fräsbearbeitung

heimatec gehört zu den internationalen Technologie- und Qualitätsführern von Präzisionswerkzeugen und ist auf die Entwicklung und Herstellung von hochpräzisen festen und angetriebenen Werkzeugen für alle CNC-Drehmaschinen, CNC-Dreh-Fräszentren und CNC-Bearbeitungszentren spezialisiert.

Die Produktpalette\* reicht von statischen BMT- und VDI-Werkzeughaltern über angetriebene Werkzeuge bis hin zu hochkomplexen kundenbezogenen Individuallösungen. heimatec, mit Hauptsitz in Renchen, besitzt eine Tochtergesellschaft in Asien und Indien sowie zahlreiche Repräsentanzen und Handelspartner über den ganzen Globus verteilt.

## \*UNSERE PRODUKTE

Feste Werkzeughalter

Angetriebene Werkzeugeinheiten

Präzisionswerkzeuge

Werkzeuge für Dreh- und Bearbeitungszentren

Werkzeuge für Langdrehautomaten

Werkzeugwechsel- und Schnellwechselsysteme

Werkzeugsysteme für die Verzahnungsherstellung

Digitales Werkzeugmanagement

Das Katalog-Werk einschließlich aller seiner Teile ist urheberrechtlich geschützt. Jede Verwertung außerhalb der engen Grenzen des Urheberrechtsgesetzes ist ohne Zustimmung der Rechteinhaber unzulässig und strafbar. Das gilt insbesondere für Vervielfältigungen, Übersetzungen, Mikroverfilmungen und die Einspeicherung und Verarbeitung in elektronischen Systemen.


**heimatec GmbH** behält sich Änderungen technischer Art jederzeit ohne Vorankündigung vor. Dies gilt insbesondere bei Anpassungen an neue oder geänderte internationale Normen oder bei Weiterentwicklungen unserer Produkte oder Herstellungsprozesse.

Die aktuelle Version unserer Allgemeinen Geschäftsbedingungen (AGB) finden Sie auf unserer Webseite.

Artikel-Nr.	Bezeichnung
-------------	-------------

<b>8 010 45 053</b>	<b>Axial-Bohr- und Fräskopf ER 25 IK</b>	
	Gewicht [kg]:	3.420
	Werkzeugantrieb:	DIN 5480
	Schaftgröße [mm]:	40.00
	Schafttyp:	VDI
	Werkzeugaufnahme:	ER 25
	Übersetzung [i]:	1:1
	Drehmoment max [Nm]:	50
	Drehzahl max [1/min]:	6000
	Drehrichtung:	gleich
	Kühlmittel:	IK/EK
	Druck max [bar]:	25
	Hinweis:	rundes Gehäuse ø 84

<b>8 010 45 094</b>	<b>Axial-Bohr- und Fräskopf ER 25 AX UT</b>	
	Gewicht [kg]:	3.440
	Werkzeugantrieb:	DIN 5480
	Schaftgröße [mm]:	40.00
	Schafttyp:	VDI
	Werkzeugaufnahme:	ER 25 A - u-tec
	Übersetzung [i]:	1:1
	Drehmoment max [Nm]:	50
	Drehzahl max [1/min]:	6000
	Drehrichtung:	gleich
	Kühlmittel:	EK

<b>8 010 45 156</b>	<b>Axial-Bohr- und Fräskopf ER 25 AX UT IK</b>	
	Gewicht [kg]:	3.410
	Werkzeugantrieb:	DIN 5480
	Schaftgröße [mm]:	40.00
	Schafttyp:	VDI
	Werkzeugaufnahme:	ER 25 A - u-tec
	Übersetzung [i]:	1:1
	Drehmoment max [Nm]:	50
	Drehzahl max [1/min]:	6000
	Drehrichtung:	gleich
	Kühlmittel:	IK/EK
	Druck max [bar]:	25

<b>8 010 46 152</b>	<b>Axial-Bohr- und Fräskopf ER 32 AX UT</b>	
	Gewicht [kg]:	3.270
	Werkzeugantrieb:	DIN 5480
	Schaftgröße [mm]:	40.00
	Schafttyp:	VDI
	Werkzeugaufnahme:	ER 32 A - u-tec
	Übersetzung [i]:	1:1
	Drehmoment max [Nm]:	50
	Drehzahl max [1/min]:	6000
	Drehrichtung:	gleich
	Kühlmittel:	EK

Artikel-Nr.	Bezeichnung	
<b>8 010 46 165</b>	<b>Axial-Bohr- und Fräskopf ER 32 AX UT IK</b>	
	Gewicht [kg]:	3.440
	Werkzeugantrieb:	DIN 5480
	Schaftgröße [mm]:	40.00
	Schafttyp:	VDI
	Werkzeugaufnahme:	ER 32 A - u-tec
	Übersetzung [i]:	1:1
	Drehmoment max [Nm]:	50
	Drehzahl max [1/min]:	6000
	Drehrichtung:	gleich
	Kühlmittel:	IK/EK
	Druck max [bar]:	25
<b>8 010 46 235</b>	<b>Axial-Bohr- und Fräskopf ER 32 AX UT IK</b>	
	Werkzeugantrieb:	DIN 5480
	Schaftgröße [mm]:	40.00
	Schafttyp:	VDI
	Werkzeugaufnahme:	ER 32 A - u-tec
	Übersetzung [i]:	1:1
	Drehmoment max [Nm]:	50
	Drehzahl max [1/min]:	10000
	Drehrichtung:	gleich
	Kühlmittel:	IK/EK
	Druck max [bar]:	100
	Hinweis:	Trockenlauf möglich
<b>8 010 47 034</b>	<b>Axial-Bohr- und Fräskopf HT 5</b>	
	Gewicht [kg]:	3.300
	Werkzeugantrieb:	DIN 5480
	Schaftgröße [mm]:	40.00
	Schafttyp:	VDI
	Werkzeugaufnahme:	HT 5
	Übersetzung [i]:	1:1
	Drehmoment max [Nm]:	50
	Drehzahl max [1/min]:	6000
	Drehrichtung:	gleich
	Kühlmittel:	EK
	Hinweis:	rundes Gehäuse Ø 84
<b>8 010 48 001</b>	<b>Axial-Bohr- und Fräskopf HT 6 IK</b>	
	Gewicht [kg]:	4.220
	Werkzeugantrieb:	DIN 5480
	Schaftgröße [mm]:	40.00
	Schafttyp:	VDI
	Werkzeugaufnahme:	HT 6
	Übersetzung [i]:	1:1
	Drehmoment max [Nm]:	50
	Drehzahl max [1/min]:	6000
	Drehrichtung:	gleich
	Kühlmittel:	IK/EK
	Druck max [bar]:	25
	Hinweis:	rundes Gehäuse ø 84

Artikel-Nr.	Bezeichnung	
<b>8 013 44 005</b>	<b>Axial-Bohr- und Fräskopf ER 16 AX UT</b>	
	Gewicht [kg]:	2.940
	Werkzeugantrieb:	DIN 5480
	Schaftgröße [mm]:	40.00
	Schafttyp:	VDI
	Werkzeugaufnahme:	ER 16 A - u-tec
	Übersetzung [i]:	1:4
	Drehmoment max [Nm]:	5
	Drehzahl max [1/min]:	24000
	Drehrichtung:	gleich
	Kühlmittel:	EK
<b>8 030 45 085</b>	<b>Winkel-Bohr- und Fräskopf ER 25</b>	
	Gewicht [kg]:	6.560
	Ausführung:	rechts
	Werkzeugantrieb:	DIN 5480
	Schaftgröße [mm]:	40.00
	Schafttyp:	VDI
	Werkzeugaufnahme:	ER 25
	Übersetzung [i]:	1:1
	Drehmoment max [Nm]:	50
	Drehzahl max [1/min]:	6000
	Drehrichtung:	ungleich
	Kühlmittel:	EK
	Mittenmaß [mm]:	100
<b>8 030 45 090</b>	<b>Winkel-Bohr- und Fräskopf ER 25</b>	
	Ausführung:	links
	Werkzeugantrieb:	DIN 5480
	Schaftgröße [mm]:	40.00
	Schafttyp:	VDI
	Werkzeugaufnahme:	ER 25
	Übersetzung [i]:	1:1
	Drehmoment max [Nm]:	50
	Drehzahl max [1/min]:	6000
	Drehrichtung:	ungleich
	Kühlmittel:	EK
	Mittenmaß [mm]:	100
<b>8 030 45 223</b>	<b>Winkel-Bohr- und Fräskopf ER 25 AX UT</b>	
	Gewicht [kg]:	6.520
	Ausführung:	rechts
	Werkzeugantrieb:	DIN 5480
	Schaftgröße [mm]:	40.00
	Schafttyp:	VDI
	Werkzeugaufnahme:	ER 25 A - u-tec
	Übersetzung [i]:	1:1
	Drehmoment max [Nm]:	50
	Drehzahl max [1/min]:	6000
	Drehrichtung:	ungleich
	Kühlmittel:	EK
	Mittenmaß [mm]:	100


Artikel-Nr.	Bezeichnung	
<b>8 030 46 119</b>	<b>Winkel-Bohr- und Fräskopf ER 32</b>	
	Gewicht [kg]:	6.630
	Ausführung:	links
	Werkzeugantrieb:	DIN 5480
	Schaftgröße [mm]:	40.00
	Schafttyp:	VDI
	Werkzeugaufnahme:	ER 32
	Übersetzung [i]:	1:1
	Drehmoment max [Nm]:	50
	Drehzahl max [1/min]:	6000
	Drehrichtung:	ungleich
	Kühlmittel:	EK
	Mittenmaß [mm]:	100
<b>8 030 46 170</b>	<b>Winkel-Bohr- und Fräskopf ER 32 IK</b>	
	Ausführung:	links
	Werkzeugantrieb:	DIN 5480
	Schaftgröße [mm]:	40.00
	Schafttyp:	VDI
	Werkzeugaufnahme:	ER 32
	Übersetzung [i]:	1:1
	Drehmoment max [Nm]:	50
	Drehzahl max [1/min]:	6000
	Drehrichtung:	ungleich
	Kühlmittel:	IK/EK
	Druck max [bar]:	140
	Hinweis:	mit Fixierstift
	Mittenmaß [mm]:	100
<b>8 030 46 249</b>	<b>Winkel-Bohr- und Fräskopf ER 32</b>	
	Gewicht [kg]:	6.820
	Ausführung:	links
	Werkzeugantrieb:	DIN 5480
	Schaftgröße [mm]:	40.00
	Schafttyp:	VDI
	Werkzeugaufnahme:	ER 32
	Übersetzung [i]:	1:1
	Drehmoment max [Nm]:	50
	Drehzahl max [1/min]:	6000
	Drehrichtung:	gleich
	Kühlmittel:	EK
	Mittenmaß [mm]:	100
<b>8 030 46 251</b>	<b>Winkel-Bohr- und Fräskopf ER 32 IK</b>	
	Gewicht [kg]:	7.540
	Ausführung:	links
	Werkzeugantrieb:	DIN 5480
	Schaftgröße [mm]:	40.00
	Schafttyp:	VDI
	Werkzeugaufnahme:	ER 32
	Übersetzung [i]:	1:1
	Drehmoment max [Nm]:	50
	Drehzahl max [1/min]:	6000
	Drehrichtung:	gleich
	Kühlmittel:	IK/EK
	Druck max [bar]:	25
	Mittenmaß [mm]:	100

Artikel-Nr.	Bezeichnung	
<b>8 030 46 304</b>	<b>Winkel-Bohr- und Fräskopf ER 32 AX UT IK</b>	
	Ausführung:	links
	Werkzeugantrieb:	DIN 5480
	Schaftgröße [mm]:	40.00
	Schafttyp:	VDI
	Werkzeugaufnahme:	ER 32 A - u-tec
	Übersetzung [i]:	1:1
	Drehmoment max [Nm]:	50
	Drehzahl max [1/min]:	6000
	Drehrichtung:	ungleich
	Kühlmittel:	IK/EK
	Druck max [bar]:	140
	Mittenmaß [mm]:	100
<b>8 030 46 306</b>	<b>Winkel-Bohr- und Fräskopf ER 32 AX UT</b>	
	Gewicht [kg]:	6.390
	Ausführung:	links
	Werkzeugantrieb:	DIN 5480
	Schaftgröße [mm]:	40.00
	Schafttyp:	VDI
	Werkzeugaufnahme:	ER 32 A - u-tec
	Übersetzung [i]:	1:1
	Drehmoment max [Nm]:	50
	Drehzahl max [1/min]:	6000
	Drehrichtung:	ungleich
	Kühlmittel:	EK
	Mittenmaß [mm]:	100
<b>8 030 46 307</b>	<b>Winkel-Bohr- und Fräskopf ER 32 AX UT</b>	
	Gewicht [kg]:	6.310
	Ausführung:	rechts
	Werkzeugantrieb:	DIN 5480
	Schaftgröße [mm]:	40.00
	Schafttyp:	VDI
	Werkzeugaufnahme:	ER 32 A - u-tec
	Übersetzung [i]:	1:1
	Drehmoment max [Nm]:	50
	Drehzahl max [1/min]:	6000
	Drehrichtung:	ungleich
	Kühlmittel:	EK
	Mittenmaß [mm]:	100
<b>8 030 47 067</b>	<b>Winkel-Bohr- und Fräskopf HT 5</b>	
	Gewicht [kg]:	5.560
	Ausführung:	links
	Werkzeugantrieb:	DIN 5480
	Schaftgröße [mm]:	40.00
	Schafttyp:	VDI
	Werkzeugaufnahme:	HT 5
	Übersetzung [i]:	1:1
	Drehmoment max [Nm]:	50
	Drehzahl max [1/min]:	6000
	Drehrichtung:	ungleich
	Kühlmittel:	EK
	Mittenmaß [mm]:	100

Artikel-Nr.	Bezeichnung	
<b>8 030 47 142</b>	<b>Winkel-Bohr- und Fräskopf HT 5 IK</b>	
	Gewicht [kg]:	8.290
	Ausführung:	rechts
	Werkzeugantrieb:	DIN 5480
	Schaftgröße [mm]:	40.00
	Schafttyp:	VDI
	Werkzeugaufnahme:	HT 5
	Übersetzung [i]:	1:2
	Drehmoment max [Nm]:	16
	Drehzahl max [1/min]:	12000
	Drehrichtung:	ungleich
	Kühlmittel:	IK/EK
	Druck max [bar]:	140
	Hinweis:	verstärkte Lagerung
	Mittenmaß [mm]:	100
<b>8 030 48 006</b>	<b>Winkel-Bohr- und Fräskopf HT 6 IK</b>	
	Gewicht [kg]:	7.900
	Ausführung:	links
	Werkzeugantrieb:	DIN 5480
	Schaftgröße [mm]:	40.00
	Schafttyp:	VDI
	Werkzeugaufnahme:	HT 6
	Übersetzung [i]:	1:1
	Drehmoment max [Nm]:	50
	Drehzahl max [1/min]:	6000
	Drehrichtung:	ungleich
	Kühlmittel:	IK/EK
	Druck max [bar]:	140
	Hinweis:	verstärkte Lagerung
	Mittenmaß [mm]:	100
<b>8 031 44 025</b>	<b>Winkel-Fräskopf Kombidorn 16</b>	
	Ausführung:	links
	Werkzeugantrieb:	DIN 5480
	Schaftgröße [mm]:	40.00
	Schafttyp:	VDI
	Werkzeugaufnahme:	Kombidorn 16
	Übersetzung [i]:	1:1
	Drehmoment max [Nm]:	50
	Drehzahl max [1/min]:	6000
	Drehrichtung:	ungleich
	Kühlmittel:	EK
	Mittenmaß [mm]:	100
<b>8 031 45 019</b>	<b>Winkel-Polygonfräskopf Dorn 22</b>	
	Gewicht [kg]:	7.330
	Ausführung:	links
	Werkzeugantrieb:	DIN 5480
	Schaftgröße [mm]:	40.00
	Schafttyp:	VDI
	Werkzeugaufnahme:	Polygondorn 22
	Übersetzung [i]:	1:1
	Drehmoment max [Nm]:	50
	Drehzahl max [1/min]:	6000
	Drehrichtung:	ungleich
	Kühlmittel:	EK
	Hinweis:	verstärkte Lagerung

Artikel-Nr.	Bezeichnung	
	Mittenmaß [mm]:	100
<b>8 031 46 009</b>	<b>Winkel-Fräskopf Kombidorn 27</b>	
	Ausführung:	links
	Werkzeugantrieb:	DIN 5480
	Schaftgröße [mm]:	40.00
	Schafttyp:	VDI
	Werkzeugaufnahme:	Kombidorn 27
	Übersetzung [i]:	2:1
	Drehmoment max [Nm]:	63
	Drehzahl max [1/min]:	3000
	Drehrichtung:	ungleich
	Kühlmittel:	EK
	Hinweis:	Kombilagerung
	Mittenmaß [mm]:	100
<b>8 033 47 013</b>	<b>Winkel-Bohr- und Fräskopf HT 5 IK</b>	
	Gewicht [kg]:	8.480
	Zusatzbezeichnung:	zurückgesetzt
	Ausführung:	rechts
	Werkzeugantrieb:	DIN 5480
	Schaftgröße [mm]:	40.00
	Schafttyp:	VDI
	Werkzeugaufnahme:	HT 5
	Übersetzung [i]:	1:1
	Drehmoment max [Nm]:	50
	Drehzahl max [1/min]:	6000
	Drehrichtung:	gleich
	Kühlmittel:	IK/EK
	Druck max [bar]:	140
	Mittenmaß [mm]:	100
<b>8 033 48 003</b>	<b>Winkel-Bohr- und Fräskopf HT 6 IK</b>	
	Gewicht [kg]:	8.940
	Zusatzbezeichnung:	zurückgesetzt
	Ausführung:	rechts
	Werkzeugantrieb:	DIN 5480
	Schaftgröße [mm]:	40.00
	Schafttyp:	VDI
	Werkzeugaufnahme:	HT 6
	Übersetzung [i]:	1:1
	Drehmoment max [Nm]:	50
	Drehzahl max [1/min]:	6000
	Drehrichtung:	gleich
	Kühlmittel:	IK/EK
	Druck max [bar]:	140
	Hinweis:	verstärkte Lagerung
	Mittenmaß [mm]:	100
<b>8 036 46 010</b>	<b>Winkel-Bohr- und Fräskopf ER 32 AX UT</b>	
	Gewicht [kg]:	6.490
	Ausführung:	doppelverzahnt
	Werkzeugantrieb:	DIN 5480
	Schaftgröße [mm]:	40.00
	Schafttyp:	VDI
	Werkzeugaufnahme:	ER 32 A - u-tec
	Übersetzung [i]:	1:1
	Drehmoment max [Nm]:	50

Artikel-Nr.	Bezeichnung	
	Drehzahl max [1/min]:	6000
	Drehrichtung:	ungleich
	Kühlmittel:	EK
	Mittenmaß [mm]:	100
<b>8 036 46 012</b>	<b>Winkel-Bohr- und Fräskopf ER 32 AX UT IK</b>	
	Gewicht [kg]:	6.920
	Ausführung:	doppelverzahnt
	Werkzeugantrieb:	DIN 5480
	Schaftgröße [mm]:	40.00
	Schafttyp:	VDI
	Werkzeugaufnahme:	ER 32 A - u-tec
	Übersetzung [i]:	1:1
	Drehmoment max [Nm]:	50
	Drehzahl max [1/min]:	6000
	Drehrichtung:	ungleich
	Kühlmittel:	IK/EK
	Druck max [bar]:	140
	Mittenmaß [mm]:	100
<b>8 039 45 048</b>	<b>Winkel-Bohr- und Fräskopf ER 25 AX UT</b>	
	Gewicht [kg]:	7.940
	Ausführung:	doppelspindlig
	Werkzeugantrieb:	DIN 5480
	Schaftgröße [mm]:	40.00
	Schafttyp:	VDI
	Werkzeugaufnahme:	ER 25 A - u-tec
	Übersetzung [i]:	1:1
	Drehmoment max [Nm]:	50
	Drehzahl max [1/min]:	6000
	Drehrichtung:	gleich/ungleich
	Kühlmittel:	EK
	Hinweis:	verstärkte Lagerung
	Mittenmaß [mm]:	100
<b>8 040 44 066</b>	<b>Schwenkkopf ± 90° verstb ER 16 AX UT</b>	
	Ausführung:	rechts
	Werkzeugantrieb:	DIN 5480
	Schaftgröße [mm]:	40.00
	Schafttyp:	VDI
	Werkzeugaufnahme:	ER 16 A - u-tec
	Übersetzung [i]:	1:1
	Drehmoment max [Nm]:	25
	Drehzahl max [1/min]:	6000
	Drehrichtung:	ungleich
	Kühlmittel:	EK
	Mittenmaß [mm]:	87
<b>8 040 44 067</b>	<b>Schwenkkopf ± 90° verstb ER 16 AX UT</b>	
	Gewicht [kg]:	4.890
	Ausführung:	links
	Werkzeugantrieb:	DIN 5480
	Schaftgröße [mm]:	40.00
	Schafttyp:	VDI
	Werkzeugaufnahme:	ER 16 A - u-tec
	Übersetzung [i]:	1:1
	Drehmoment max [Nm]:	25
	Drehzahl max [1/min]:	6000

Artikel-Nr.	Bezeichnung	
	Drehrichtung:	ungleich
	Kühlmittel:	EK
	Mittenmaß [mm]:	87
<b>8 040 44 070</b>	<b>Schwenkkopf ± 90° verstb ER 16 AX UT IK</b>	
	Ausführung:	rechts
	Werkzeugantrieb:	DIN 5480
	Schaftgröße [mm]:	40.00
	Schafttyp:	VDI
	Werkzeugaufnahme:	ER 16 A - u-tec
	Übersetzung [i]:	1:1
	Drehmoment max [Nm]:	25
	Drehzahl max [1/min]:	6000
	Drehrichtung:	ungleich
	Kühlmittel:	IK/EK
	Druck max [bar]:	140
	Mittenmaß [mm]:	87
<b>8 040 44 074</b>	<b>Schwenkkopf ± 90° verstb ER 16 AX UT</b>	
	Ausführung:	links
	Werkzeugantrieb:	DIN 5480
	Schaftgröße [mm]:	40.00
	Schafttyp:	VDI
	Werkzeugaufnahme:	ER 16 A - u-tec
	Übersetzung [i]:	1:2
	Drehmoment max [Nm]:	12
	Drehzahl max [1/min]:	12000
	Drehrichtung:	ungleich
	Kühlmittel:	EK
	Mittenmaß [mm]:	87
<b>8 040 44 078</b>	<b>Schwenkkopf ± 90° verstb ER 16 AX UT IK</b>	
	Gewicht [kg]:	4.980
	Ausführung:	links
	Werkzeugantrieb:	DIN 5480
	Schaftgröße [mm]:	40.00
	Schafttyp:	VDI
	Werkzeugaufnahme:	ER 16 A - u-tec
	Übersetzung [i]:	1:2
	Drehmoment max [Nm]:	12
	Drehzahl max [1/min]:	12000
	Drehrichtung:	ungleich
	Kühlmittel:	IK/EK
	Druck max [bar]:	140
	Mittenmaß [mm]:	87
<b>8 040 45 073</b>	<b>Schwenkkopf ± 90° verstb ER 25 AX UT IK</b>	
	Ausführung:	links
	Werkzeugantrieb:	DIN 5480
	Schaftgröße [mm]:	40.00
	Schafttyp:	VDI
	Werkzeugaufnahme:	ER 25 A - u-tec
	Übersetzung [i]:	1:1
	Drehmoment max [Nm]:	25
	Drehzahl max [1/min]:	6000
	Drehrichtung:	ungleich
	Kühlmittel:	IK/EK

Artikel-Nr.	Bezeichnung	
	Druck max [bar]:	140
	Hinweis:	verstärkte Lagerung
	Mittenmaß [mm]:	87
<b>8 040 45 093</b>	<b>Schwenkkopf ± 90° verstb ER 25 AX UT</b>	
	Gewicht [kg]:	5.160
	Ausführung:	rechts
	Werkzeugantrieb:	DIN 5480
	Schaftgröße [mm]:	40.00
	Schafttyp:	VDI
	Werkzeugaufnahme:	ER 25 A - u-tec
	Übersetzung [i]:	1:1
	Drehmoment max [Nm]:	25
	Drehzahl max [1/min]:	6000
	Drehrichtung:	ungleich
	Kühlmittel:	EK
	Hinweis:	verstärkte Lagerung
	Mittenmaß [mm]:	87
<b>8 040 45 095</b>	<b>Schwenkkopf ± 90° verstb ER 25 AX UT IK</b>	
	Gewicht [kg]:	5.160
	Ausführung:	rechts
	Werkzeugantrieb:	DIN 5480
	Schaftgröße [mm]:	40.00
	Schafttyp:	VDI
	Werkzeugaufnahme:	ER 25 A - u-tec
	Übersetzung [i]:	1:1
	Drehmoment max [Nm]:	25
	Drehzahl max [1/min]:	6000
	Drehrichtung:	ungleich
	Kühlmittel:	IK/EK
	Druck max [bar]:	140
	Hinweis:	verstärkte Lagerung
	Mittenmaß [mm]:	87
<b>8 040 45 103</b>	<b>Schwenkkopf ± 90° verstb ER 25 AX UT IK</b>	
	Gewicht [kg]:	5.170
	Ausführung:	links; unter 65° absteckbar
	Werkzeugantrieb:	DIN 5480
	Schaftgröße [mm]:	40.00
	Schafttyp:	VDI
	Werkzeugaufnahme:	ER 25 A - u-tec
	Übersetzung [i]:	1:1
	Drehmoment max [Nm]:	25
	Drehzahl max [1/min]:	6000
	Drehrichtung:	ungleich
	Kühlmittel:	IK/EK
	Druck max [bar]:	140
	Hinweis:	verstärkte Lagerung
	Mittenmaß [mm]:	87
<b>8 040 45 139</b>	<b>Schwenkkopf ± 90° verstb ER 25</b>	
	Gewicht [kg]:	5.230
	Ausführung:	links
	Werkzeugantrieb:	DIN 5480
	Schaftgröße [mm]:	40.00
	Schafttyp:	VDI
	Werkzeugaufnahme:	ER 25


Artikel-Nr.	Bezeichnung	
	Übersetzung [i]:	1:1
	Drehmoment max [Nm]:	25
	Drehzahl max [1/min]:	6000
	Drehrichtung:	ungleich
	Kühlmittel:	EK
	Hinweis:	verstärkte Lagerung
	Mittenmaß [mm]:	87
<b>8 200 40 000</b>	<b>Verschlussstopfen Z2-40 K</b>	
	Gewicht [kg]:	0.140
	Schaftgröße [mm]:	40.00
	Schafttyp:	VDI
<b>8 200 40 001</b>	<b>Verschlussstopfen Z2-40 S</b>	
	Gewicht [kg]:	1.360
	Schaftgröße [mm]:	40.00
	Schafttyp:	VDI
<b>8 200 41 002</b>	<b>Werkzeughalter A2-40x120</b>	
	Gewicht [kg]:	5.800
	Schaftgröße [mm]:	40.00
	Schafttyp:	VDI
<b>8 200 41 003</b>	<b>Werkzeughalter A2-40x200</b>	
	Gewicht [kg]:	9.120
	Schaftgröße [mm]:	40.00
	Schafttyp:	VDI
<b>8 200 41 004</b>	<b>Werkzeughalter A2-40x320</b>	
	Gewicht [kg]:	14.360
	Schaftgröße [mm]:	40.00
	Schafttyp:	VDI
<b>8 200 44 000</b>	<b>Werkzeughalter A1-40x100</b>	
	Gewicht [kg]:	11.940
	Schaftgröße [mm]:	40.00
	Schafttyp:	VDI
<b>8 202 43 000</b>	<b>Grundhalter Queraufnahme SZ 40</b>	
	Gewicht [kg]:	1.560
	Schaftgröße [mm]:	40.00
	Schafttyp:	VDI
	Werkzeugaufnahme:	Schnittstelle SZ 40
	Kühlmittel:	EK
<b>8 206 42 000</b>	<b>Adapter für VDI 30</b>	
	Gewicht [kg]:	3.530
	Ausführung:	doppelverzahnt
	Schaftgröße [mm]:	40.00
	Schafttyp:	VDI
	Werkzeugaufnahme:	DIN 69880 - 30
	Kühlmittel:	EK
	Hinweis:	Sonder

Artikel-Nr.	Bezeichnung	
<b>8 208 49 001</b>	<b>Prüfdorn VDI 40x40x200</b>	
	Gewicht [kg]:	3.020
	Schaftgröße [mm]:	40.00
	Schafttyp:	VDI
<b>8 208 49 003</b>	<b>Prüfdorn VDI 40x40x300</b>	
	Gewicht [kg]:	4.020
	Schaftgröße [mm]:	40.00
	Schafttyp:	VDI
<b>8 209 44 004</b>	<b>Adapter für VDI 40</b>	
	Gewicht [kg]:	6.720
	Zusatzbezeichnung:	zurückgesetzt
	Ausführung:	rechts
	Schaftgröße [mm]:	40.00
	Schafttyp:	VDI
	Werkzeugaufnahme:	DIN 69880 - 40
	Kühlmittel:	EK
	Mittenmaß [mm]:	100
<b>8 209 44 005</b>	<b>Adapter für VDI 40</b>	
	Gewicht [kg]:	6.740
	Zusatzbezeichnung:	zurückgesetzt
	Ausführung:	links
	Schaftgröße [mm]:	40.00
	Schafttyp:	VDI
	Werkzeugaufnahme:	DIN 69880 - 40
	Kühlmittel:	EK
	Mittenmaß [mm]:	100
<b>8 210 41 000</b>	<b>Werkzeughalter F 40-MK 1</b>	
	Gewicht [kg]:	1.600
	Schaftgröße [mm]:	40.00
	Schafttyp:	VDI
	Werkzeugaufnahme:	DIN 228 D - MK 1
	Kühlmittel:	IK
<b>8 210 42 001</b>	<b>Werkzeughalter F 40-MK 2</b>	
	Gewicht [kg]:	1.620
	Schaftgröße [mm]:	40.00
	Schafttyp:	VDI
	Werkzeugaufnahme:	DIN 228 D - MK 2
	Kühlmittel:	IK
<b>8 210 43 000</b>	<b>Werkzeughalter E2-40x 8</b>	
	Schaftgröße [mm]:	40.00
	Schafttyp:	VDI
	Werkzeugaufnahme:	Ø 8
	Kühlmittel:	IK/EK
<b>8 210 43 002</b>	<b>Werkzeughalter F 40-MK 3</b>	
	Gewicht [kg]:	1.520
	Schaftgröße [mm]:	40.00
	Schafttyp:	VDI
	Werkzeugaufnahme:	DIN 228 D - MK 3
	Kühlmittel:	IK

Artikel-Nr.	Bezeichnung	
<b>8 210 43 003</b>	<b>Kurzbohrfutter VDI 40x 8</b>	
	Gewicht [kg]:	1.700
	Schaftgröße [mm]:	40.00
	Schafttyp:	VDI
	Kühlmittel:	EK
<b>8 210 43 004</b>	<b>Kurzbohrfutter VDI 40x 8 - IK</b>	
	Gewicht [kg]:	1.730
	Schaftgröße [mm]:	40.00
	Schafttyp:	VDI
	Kühlmittel:	IK
<b>8 210 44 001</b>	<b>Werkzeughalter E2-40x10</b>	
	Gewicht [kg]:	2.320
	Schaftgröße [mm]:	40.00
	Schafttyp:	VDI
	Werkzeugaufnahme:	Ø 10
	Kühlmittel:	IK/EK
<b>8 210 44 007</b>	<b>Werkzeughalter F 40-MK 4</b>	
	Gewicht [kg]:	2.460
	Schaftgröße [mm]:	40.00
	Schafttyp:	VDI
	Werkzeugaufnahme:	DIN 228 D - MK 4
	Kühlmittel:	IK
<b>8 210 44 008</b>	<b>Kurzbohrfutter VDI 40x13</b>	
	Gewicht [kg]:	2.280
	Schaftgröße [mm]:	40.00
	Schafttyp:	VDI
	Kühlmittel:	EK
<b>8 210 44 009</b>	<b>Werkzeughalter E2-40x14</b>	
	Schaftgröße [mm]:	40.00
	Schafttyp:	VDI
	Werkzeugaufnahme:	Ø 14
	Kühlmittel:	IK/EK
<b>8 210 44 010</b>	<b>Werkzeughalter E1-40x10</b>	
	Schaftgröße [mm]:	40.00
	Schafttyp:	VDI
	Werkzeugaufnahme:	Ø 10
	Kühlmittel:	IK
<b>8 210 44 011</b>	<b>Werkzeughalter E1-40x12</b>	
	Schaftgröße [mm]:	40.00
	Schafttyp:	VDI
	Werkzeugaufnahme:	Ø 12
	Kühlmittel:	IK
<b>8 210 44 014</b>	<b>Kurzbohrfutter VDI 40x13 - IK</b>	
	Gewicht [kg]:	2.290
	Schaftgröße [mm]:	40.00
	Schafttyp:	VDI
	Kühlmittel:	IK


Artikel-Nr.	Bezeichnung	
8 210 44 017	<b>Werkzeughalter E1-40x14</b>	
	Schaftgröße [mm]:	40.00
	Schafttyp:	VDI
	Werkzeugaufnahme:	Ø 14
	Kühlmittel:	IK
8 210 44 018	<b>Werkzeughalter E1-40x12,5 - Sonder</b>	
	Schaftgröße [mm]:	40.00
	Schafttyp:	VDI
	Werkzeugaufnahme:	Ø 12,5
	Kühlmittel:	IK
Hinweis:	Sonderausführung	
8 210 44 019	<b>Werkzeughalter E2-40x10 - Sonder</b>	
	Schaftgröße [mm]:	40.00
	Schafttyp:	VDI
	Werkzeugaufnahme:	Ø 10
	Kühlmittel:	IK/EK
Hinweis:	Schaft durchgebohrt, m. Schraube versch.	
8 210 44 020	<b>Werkzeughalter E2-40x12 - Sonder</b>	
	Schaftgröße [mm]:	40.00
	Schafttyp:	VDI
	Werkzeugaufnahme:	Ø 12
	Kühlmittel:	IK/EK
Hinweis:	Schaft durchgebohrt, m. Schraube versch.	
8 210 45 000	<b>Werkzeughalter E2-40x16</b>	
	Schaftgröße [mm]:	40.00
	Schafttyp:	VDI
	Werkzeugaufnahme:	Ø 16
	Kühlmittel:	IK/EK
8 210 45 002	<b>Werkzeughalter E4-40xER 25</b>	
	Gewicht [kg]:	1.570
	Schaftgröße [mm]:	40.00
	Schafttyp:	VDI
	Werkzeugaufnahme:	ER 25
	Kühlmittel:	IK
8 210 45 003	<b>Werkzeughalter E1-40x16</b>	
	Schaftgröße [mm]:	40.00
	Schafttyp:	VDI
	Werkzeugaufnahme:	Ø 16
	Kühlmittel:	IK
8 210 45 006	<b>Kurzbohrfutter VDI 40x16</b>	
	Gewicht [kg]:	2.460
	Schaftgröße [mm]:	40.00
	Schafttyp:	VDI
	Kühlmittel:	EK




Artikel-Nr.	Bezeichnung	
<b>8 210 45 007</b>	<b>Werkzeughalter E3-40x C 16</b>	
	Schaftgröße [mm]:	40.00
	Schafttyp:	VDI
	Werkzeugaufnahme:	DIN 6388 - C 16
	Kühlmittel:	IK
<b>8 210 45 009</b>	<b>Kurzbohrfutter VDI 40x16 - IK</b>	
	Gewicht [kg]:	2.320
	Schaftgröße [mm]:	40.00
	Schafttyp:	VDI
	Kühlmittel:	IK
<b>8 210 45 012</b>	<b>Werkzeughalter E2-40x16 - Sonder</b>	
	Ausführung:	mit 180° gedreht angebrachter Klemmung
	Schaftgröße [mm]:	40.00
	Schafttyp:	VDI
	Werkzeugaufnahme:	Ø 16
	Kühlmittel:	IK/EK
	Hinweis:	Sonderausführung
<b>8 210 45 013</b>	<b>Werkzeughalter E2-40x18</b>	
	Schaftgröße [mm]:	40.00
	Schafttyp:	VDI
	Werkzeugaufnahme:	Ø 18
	Kühlmittel:	IK/EK
<b>8 210 45 014</b>	<b>Werkzeughalter E1-40x18</b>	
	Schaftgröße [mm]:	40.00
	Schafttyp:	VDI
	Werkzeugaufnahme:	Ø 18
	Kühlmittel:	IK
<b>8 210 45 020</b>	<b>Werkzeughalter ER 25 AX UT IK</b>	
	Gewicht [kg]:	1.860
	Schaftgröße [mm]:	40.00
	Schafttyp:	VDI
	Werkzeugaufnahme:	ER 25 A - u-tec
	Kühlmittel:	IK/EK
<b>8 210 46 000</b>	<b>Werkzeughalter E4-40xER 32</b>	
	Gewicht [kg]:	1.640
	Schaftgröße [mm]:	40.00
	Schafttyp:	VDI
	Werkzeugaufnahme:	ER 32
	Kühlmittel:	IK
<b>8 210 46 002</b>	<b>Werkzeughalter E2-40x20</b>	
	Schaftgröße [mm]:	40.00
	Schafttyp:	VDI
	Werkzeugaufnahme:	Ø 20
	Kühlmittel:	IK/EK

Artikel-Nr.	Bezeichnung	
<b>8 210 46 004</b>	<b>Werkzeughalter E1-40x20</b>	
	Schaftgröße [mm]:	40.00
	Schafttyp:	VDI
	Werkzeugaufnahme:	Ø 20
	Kühlmittel:	IK
<b>8 210 46 008</b>	<b>Aufnahmehalter HT 4 IK</b>	
	Ausführung:	rechts/links
	Schaftgröße [mm]:	40.00
	Schafttyp:	VDI
	Werkzeugaufnahme:	HT 4
	Kühlmittel:	IK/EK
	Hinweis:	HT-Einsatz 3x 90° ummontierbar
<b>8 210 46 009</b>	<b>Werkzeughalter E2-40x20 - Sonder</b>	
	Ausführung:	mit 180° gedreht angebrachter Klemmung
	Schaftgröße [mm]:	40.00
	Schafttyp:	VDI
	Werkzeugaufnahme:	Ø 20
	Kühlmittel:	IK/EK
	Hinweis:	Sonderausführung
<b>8 210 46 010</b>	<b>Werkzeughalter E2-40x20 - Sonder</b>	
	Schaftgröße [mm]:	40.00
	Schafttyp:	VDI
	Werkzeugaufnahme:	Ø 20
	Kühlmittel:	IK/EK
	Hinweis:	Schaft durchgebohrt, m. Schraube versch.
<b>8 210 47 001</b>	<b>Werkzeughalter E2-40x25</b>	
	Schaftgröße [mm]:	40.00
	Schafttyp:	VDI
	Werkzeugaufnahme:	Ø 25
	Kühlmittel:	IK/EK
<b>8 210 47 003</b>	<b>Werkzeughalter E3-40x C 25</b>	
	Gewicht [kg]:	1.980
	Schaftgröße [mm]:	40.00
	Schafttyp:	VDI
	Werkzeugaufnahme:	DIN 6388 - C 25
	Kühlmittel:	IK
<b>8 210 47 004</b>	<b>Werkzeughalter E4-40xER 40</b>	
	Schaftgröße [mm]:	40.00
	Schafttyp:	VDI
	Werkzeugaufnahme:	ER 40
	Kühlmittel:	IK
<b>8 210 47 005</b>	<b>Werkzeughalter E1-40x25</b>	
	Gewicht [kg]:	1.840
	Schaftgröße [mm]:	40.00
	Schafttyp:	VDI
	Werkzeugaufnahme:	Ø 25
	Kühlmittel:	IK

Artikel-Nr.	Bezeichnung	
<b>8 210 47 009</b>	<b>Werkzeughalter E2-40x25 - Sonder</b>	
	Ausführung:	mit 180° gedreht angebrachter Klemmung
	Schaftgröße [mm]:	40.00
	Schafttyp:	VDI
	Werkzeugaufnahme:	Ø 25
	Kühlmittel:	IK/EK
	Hinweis:	Sonderausführung
<b>8 210 47 010</b>	<b>Aufnahmehalter HT 5 IK</b>	
	Ausführung:	rechts/links
	Schaftgröße [mm]:	40.00
	Schafttyp:	VDI
	Werkzeugaufnahme:	HT 5
	Kühlmittel:	IK/EK
	Hinweis:	HT-Einsatz 3x 90° ummontierbar
<b>8 210 47 012</b>	<b>Aufnahmehalter HT 5 IK</b>	
	Gewicht [kg]:	1.880
	Ausführung:	links
	Schaftgröße [mm]:	40.00
	Schafttyp:	VDI
	Werkzeugaufnahme:	HT 5
	Kühlmittel:	IK/EK
<b>8 210 48 001</b>	<b>Werkzeughalter E2-40x32</b>	
	Schaftgröße [mm]:	40.00
	Schafttyp:	VDI
	Werkzeugaufnahme:	Ø 32
	Kühlmittel:	IK/EK
<b>8 210 48 003</b>	<b>Werkzeughalter E3-40x C 32</b>	
	Gewicht [kg]:	2.480
	Schaftgröße [mm]:	40.00
	Schafttyp:	VDI
	Werkzeugaufnahme:	DIN 6388 - C 32
	Kühlmittel:	IK
<b>8 210 48 004</b>	<b>Werkzeughalter E1-40x32</b>	
	Gewicht [kg]:	1.830
	Schaftgröße [mm]:	40.00
	Schafttyp:	VDI
	Werkzeugaufnahme:	Ø 32
	Kühlmittel:	IK
<b>8 210 48 008</b>	<b>Werkzeughalter E2-40x32 - Sonder</b>	
	Ausführung:	mit 180° gedreht angebrachter Klemmung
	Schaftgröße [mm]:	40.00
	Schafttyp:	VDI
	Werkzeugaufnahme:	Ø 32
	Kühlmittel:	IK/EK
	Hinweis:	Sonderausführung

Artikel-Nr.	Bezeichnung	
<b>8 210 48 009</b>	<b>Werkzeughalter E2-40x32 - Sonder</b>	
	Ausführung:	Sonder
	Schaftgröße [mm]:	40.00
	Schafttyp:	VDI
	Werkzeugaufnahme:	Ø 32
	Kühlmittel:	IK/EK
<b>8 210 48 012</b>	<b>Werkzeughalter E2-40x32 Sonder</b>	
	Ausführung:	Sonder
	Schaftgröße [mm]:	40.00
	Schafttyp:	VDI
	Werkzeugaufnahme:	Ø 32
	Kühlmittel:	IK/EK
	Hinweis:	mit Anschlag
<b>8 210 49 000</b>	<b>Werkzeughalter E2-40x40</b>	
	Schaftgröße [mm]:	40.00
	Schafttyp:	VDI
	Werkzeugaufnahme:	Ø 40
	Kühlmittel:	IK/EK
<b>8 210 49 002</b>	<b>Werkzeughalter E1-40x40</b>	
	Schaftgröße [mm]:	40.00
	Schafttyp:	VDI
	Werkzeugaufnahme:	Ø 40
	Kühlmittel:	IK
<b>8 210 49 003</b>	<b>Werkzeughalter E1-40x50</b>	
	Schaftgröße [mm]:	40.00
	Schafttyp:	VDI
	Werkzeugaufnahme:	Ø 50
	Kühlmittel:	IK
<b>8 210 49 005</b>	<b>Werkzeughalter E2-40x50</b>	
	Gewicht [kg]:	3.000
	Schaftgröße [mm]:	40.00
	Schafttyp:	VDI
	Werkzeugaufnahme:	Ø 50
	Kühlmittel:	IK/EK
<b>8 210 49 008</b>	<b>Werkzeughalter E2-40x40 - Sonder</b>	
	Ausführung:	mit 180° gedreht angebrachter Klemmung
	Schaftgröße [mm]:	40.00
	Schafttyp:	VDI
	Werkzeugaufnahme:	Ø 40
	Kühlmittel:	IK/EK
	Hinweis:	Sonderausführung
<b>8 214 43 000</b>	<b>Werkzeughalter C1-40x25</b>	
	Einsatz für:	VDI 40
	Ausführung:	rechts
	Schaftgröße [mm]:	40.00
	Schafttyp:	VDI
	Werkzeugaufnahme:	Vkt. 25/20
	Kühlmittel:	EK

Artikel-Nr.	Bezeichnung	
<b>8 214 43 001</b>	<b>Werkzeughalter C3-40x25</b>	
	Einsatz für:	VDI 40
	Ausführung:	rechts
	Schaftgröße [mm]:	40.00
	Schafttyp:	VDI
	Werkzeugaufnahme:	Vkt. 25/20
	Kühlmittel:	EK
<b>8 214 43 008</b>	<b>Werkzeughalter C1-40x25 Sonder</b>	
	Schaftgröße [mm]:	40.00
	Schafttyp:	VDI
	Werkzeugaufnahme:	Vkt. 25/20
	Kühlmittel:	EK
<b>8 215 43 000</b>	<b>Werkzeughalter C2-40x25</b>	
	Einsatz für:	VDI 40
	Ausführung:	links
	Schaftgröße [mm]:	40.00
	Schafttyp:	VDI
	Werkzeugaufnahme:	Vkt. 25/20
	Kühlmittel:	EK
<b>8 215 43 003</b>	<b>Werkzeughalter C2-40x25 Sonder</b>	
	Gewicht [kg]:	4.480
	Ausführung:	links
	Schaftgröße [mm]:	40.00
	Schafttyp:	VDI
	Werkzeugaufnahme:	Vkt. 25/20
	Kühlmittel:	EK
<b>8 219 47 004</b>	<b>Bohrstangenhalter ø 25</b>	
	Gewicht [kg]:	2.820
	Ausführung:	links; achsversetzt
	Schaftgröße [mm]:	40.00
	Schafttyp:	VDI
	Werkzeugaufnahme:	Ø 25
	Kühlmittel:	IK/EK
	Achsversatz [mm]:	25
<b>8 219 48 006</b>	<b>Bohrstangenhalter ø 32</b>	
	Ausführung:	links, achsversetzt
	Schaftgröße [mm]:	40.00
	Schafttyp:	VDI
	Werkzeugaufnahme:	Ø 32
	Kühlmittel:	IK/EK
	Achsversatz [mm]:	30
<b>8 230 46 004</b>	<b>Bohrstangenhalter Ø 20</b>	
	Ausführung:	rechts
	Schaftgröße [mm]:	40.00
	Schafttyp:	VDI
	Werkzeugaufnahme:	Ø 20
	Kühlmittel:	IK/EK
	Hinweis:	ummontierbar in linke Ausführung
	Mittenmaß [mm]:	120

Artikel-Nr.	Bezeichnung	
<b>8 230 47 017</b>	<b>Bohrstangenhalter Ø 25</b>	
	Ausführung:	rechts
	Schaftgröße [mm]:	40.00
	Schafttyp:	VDI
	Werkzeugaufnahme:	Ø 25
	Kühlmittel:	IK/EK
	Hinweis:	ummontierbar in linke Ausführung
Mittenmaß [mm]:	120	
<b>8 230 48 013</b>	<b>Bohrstangenhalter Ø 32</b>	
	Gewicht [kg]:	7.860
	Ausführung:	rechts
	Schaftgröße [mm]:	40.00
	Schafttyp:	VDI
	Werkzeugaufnahme:	Ø 32
	Kühlmittel:	IK/EK
Hinweis:	ummontierbar in linke Ausführung	
Mittenmaß [mm]:	120	
<b>8 230 49 016</b>	<b>Bohrstangenhalter Ø 40</b>	
	Gewicht [kg]:	7.600
	Ausführung:	rechts
	Schaftgröße [mm]:	40.00
	Schafttyp:	VDI
	Werkzeugaufnahme:	Ø 40
	Kühlmittel:	IK/EK
Hinweis:	ummontierbar in linke Ausführung	
Mittenmaß [mm]:	120	
<b>8 230 49 026</b>	<b>Bohrstangenhalter Ø 40</b>	
	Gewicht [kg]:	7.300
	Ausführung:	rechts
	Schaftgröße [mm]:	40.00
	Schafttyp:	VDI
	Werkzeugaufnahme:	Ø 40
	Kühlmittel:	IK/EK
Hinweis:	ummontierbar in linke Ausführung	
Mittenmaß [mm]:	120	
<b>8 230 49 038</b>	<b>Bohrstangenhalter Ø 40</b>	
	Ausführung:	rechts
	Schaftgröße [mm]:	40.00
	Schafttyp:	VDI
	Werkzeugaufnahme:	Ø 40
	Kühlmittel:	IK/EK
	Hinweis:	ummontierbar in linke Ausführung
Mittenmaß [mm]:	120	
<b>8 230 49 041</b>	<b>Bohrstangenhalter Ø 40</b>	
	Gewicht [kg]:	6.490
	Ausführung:	rechts; Sonder
	Schaftgröße [mm]:	40.00
	Schafttyp:	VDI
	Werkzeugaufnahme:	Ø 40
	Kühlmittel:	IK/EK
Hinweis:	ummontierbar in linke Ausführung	
Mittenmaß [mm]:	120	

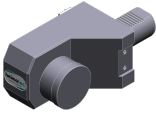
Artikel-Nr.	Bezeichnung	
<b>8 231 47 006</b>	<b>Bohrstangenhalter Ø 25</b>	
	Ausführung:	links
	Schaftgröße [mm]:	40.00
	Schafttyp:	VDI
	Werkzeugaufnahme:	Ø 25
	Kühlmittel:	IK/EK
	Hinweis:	ummontierbar in rechte Ausführung
	Mittenmaß [mm]:	120
<b>8 231 48 000</b>	<b>Aufnahmehalter HT 6</b>	
	Gewicht [kg]:	6.080
	Zusatzbezeichnung:	zurückgesetzt
	Ausführung:	links
	Schaftgröße [mm]:	40.00
	Schafttyp:	VDI
	Werkzeugaufnahme:	HT 6
	Kühlmittel:	IK/EK
	Mittenmaß [mm]:	100
<b>8 231 48 003</b>	<b>Bohrstangenhalter Ø 32</b>	
	Gewicht [kg]:	6.770
	Ausführung:	links
	Schaftgröße [mm]:	40.00
	Schafttyp:	VDI
	Werkzeugaufnahme:	Ø 32
	Kühlmittel:	IK/EK
	Hinweis:	ummontierbar in rechte Ausführung
	Mittenmaß [mm]:	100
<b>8 231 48 007</b>	<b>Bohrstangenhalter Ø 32</b>	
	Ausführung:	links
	Schaftgröße [mm]:	40.00
	Schafttyp:	VDI
	Werkzeugaufnahme:	Ø 32
	Kühlmittel:	IK/EK
	Hinweis:	ummontierbar in rechte Ausführung
	Mittenmaß [mm]:	120
<b>8 231 48 008</b>	<b>Bohrstangenhalter Ø 32</b>	
	Einsatz für:	Schwerzerspannung
	Ausführung:	links
	Schaftgröße [mm]:	40.00
	Schafttyp:	VDI
	Werkzeugaufnahme:	Ø 32
	Kühlmittel:	IK/EK
	Hinweis:	ummontierbar in rechte Ausführung
	Mittenmaß [mm]:	120
<b>8 231 49 007</b>	<b>Bohrstangenhalter Ø 40</b>	
	Gewicht [kg]:	6.510
	Ausführung:	links
	Schaftgröße [mm]:	40.00
	Schafttyp:	VDI
	Werkzeugaufnahme:	Ø 40
	Kühlmittel:	IK/EK
	Hinweis:	ummontierbar in rechte Ausführung
	Mittenmaß [mm]:	100



Artikel-Nr.	Bezeichnung	
<b>8 231 49 024</b>	<b>Bohrstangenhalter Ø 40</b>	
	Ausführung:	links
	Schaftgröße [mm]:	40.00
	Schafttyp:	VDI
	Werkzeugaufnahme:	Ø 40
	Kühlmittel:	IK/EK
	Hinweis:	ummontierbar in rechte Ausführung
	Mittenmaß [mm]:	120
<b>8 234 43 000</b>	<b>Werkzeughalter B1-40x25x44</b>	
	Einsatz für:	VDI 40
	Ausführung:	rechts
	Schaftgröße [mm]:	40.00
	Schafttyp:	VDI
	Werkzeugaufnahme:	Vkt. 25/20
	Kühlmittel:	EK
<b>8 234 43 001</b>	<b>Werkzeughalter B3-40x25x44</b>	
	Einsatz für:	VDI 40
	Schaftgröße [mm]:	40.00
	Schafttyp:	VDI
	Werkzeugaufnahme:	Vkt. 25/20
	Kühlmittel:	EK
<b>8 234 43 002</b>	<b>Werkzeughalter B5-40x25x44</b>	
	Gewicht [kg]:	3.120
	Schaftgröße [mm]:	40.00
	Schafttyp:	VDI
	Werkzeugaufnahme:	Vkt. 25/20
	Kühlmittel:	EK
<b>8 234 43 003</b>	<b>Werkzeughalter B7-40x25x44</b>	
	Gewicht [kg]:	3.320
	Schaftgröße [mm]:	40.00
	Schafttyp:	VDI
	Werkzeugaufnahme:	Vkt. 25/20
	Kühlmittel:	EK
<b>8 234 43 005</b>	<b>Werkzeughalter B5-40x25x44 Sonder</b>	
	Schaftgröße [mm]:	40.00
	Schafttyp:	VDI
	Werkzeugaufnahme:	Vkt. 25/20
	Kühlmittel:	EK
<b>8 234 45 003</b>	<b>Kombi-Plandrehhalter Vkt. 25/20</b>	
	Gewicht [kg]:	6.160
	Schaftgröße [mm]:	40.00
	Schafttyp:	VDI
	Werkzeugaufnahme:	Vkt. 25/20
	Kühlmittel:	EK
<b>8 234 45 004</b>	<b>Kombi-Plandrehhalter Vkt. 25/20</b>	
	Gewicht [kg]:	9.780
	Schaftgröße [mm]:	40.00
	Schafttyp:	VDI
	Werkzeugaufnahme:	Vkt. 25/20
	Kühlmittel:	EK

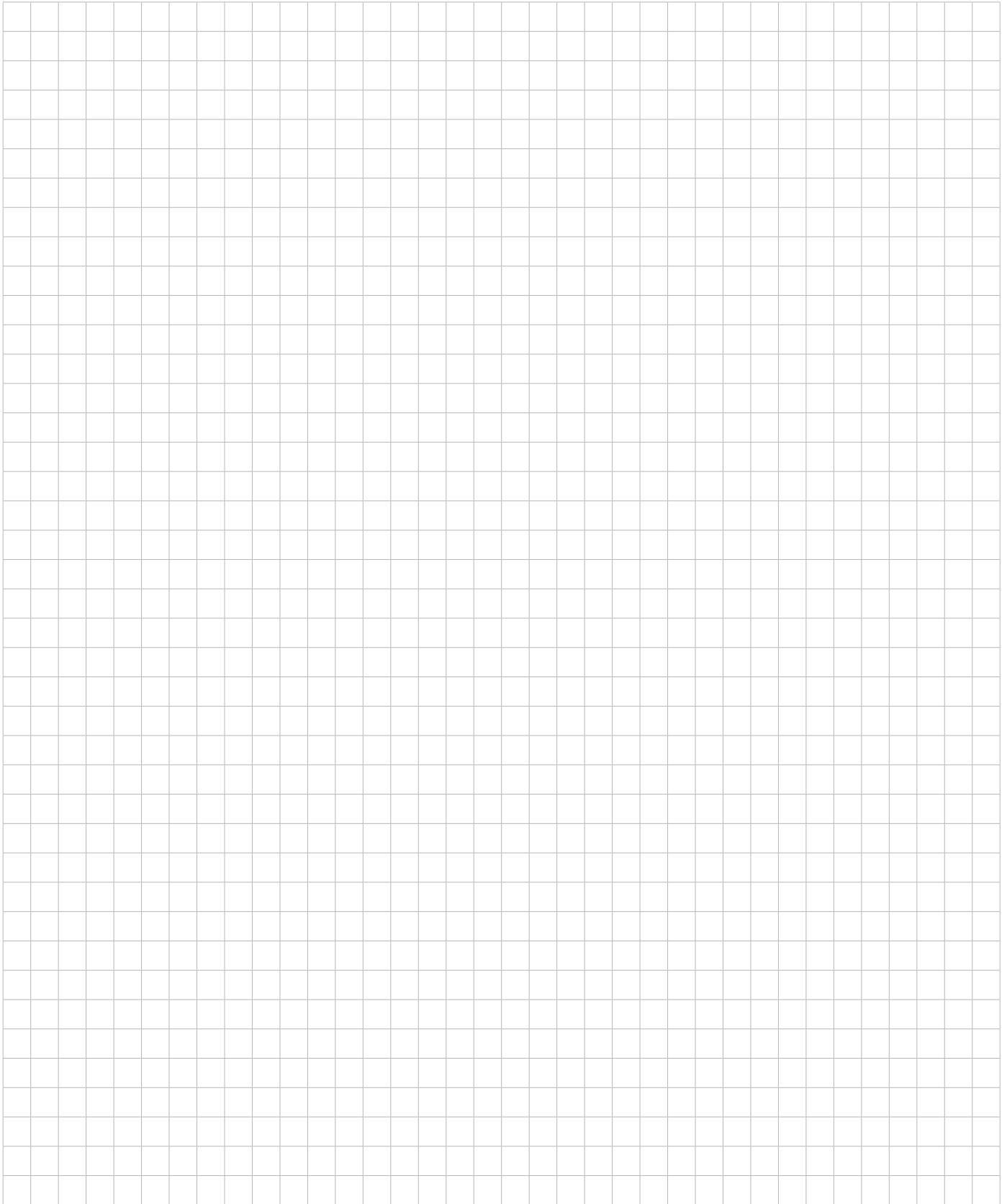
Artikel-Nr.	Bezeichnung	
<b>8 235 43 000</b>	<b>Werkzeughalter B2-40x25x44</b>	
	Einsatz für:	VDI 40
	Ausführung:	links
	Schaftgröße [mm]:	40.00
	Schafttyp:	VDI
	Werkzeugaufnahme:	Vkt. 25/20
	Kühlmittel:	EK
<b>8 235 43 009</b>	<b>Werkzeughalter B6-40x25x44 Sonder</b>	
	Gewicht [kg]:	2.960
	Einsatz für:	VDI 40
	Ausführung:	Sonder; links
	Schaftgröße [mm]:	40.00
	Schafttyp:	VDI
	Werkzeugaufnahme:	Vkt. 25/20
	Kühlmittel:	EK
	Hinweis:	Einsatz für System "Jetstream" von Seco
<b>8 235 43 010</b>	<b>Werkzeughalter B2-40x25x44 Sonder</b>	
	Gewicht [kg]:	2.260
	Einsatz für:	VDI 40
	Ausführung:	Sonder; links
	Schaftgröße [mm]:	40.00
	Schafttyp:	VDI
	Werkzeugaufnahme:	Vkt. 25/20
	Kühlmittel:	EK
	Hinweis:	Einsatz für System "Jetstream" von Seco
<b>8 239 45 005</b>	<b>Doppel-Spannzangenhalter ER 25</b>	
	Gewicht [kg]:	6.140
	Einsatz für:	Haupt- und Gegenspindel
	Schaftgröße [mm]:	40.00
	Schafttyp:	VDI
	Werkzeugaufnahme:	ER 25
	Kühlmittel:	IK/EK
	Mittenmaß [mm]:	100
<b>8 239 46 006</b>	<b>Doppel-Spannzangenhalter ER 32</b>	
	Gewicht [kg]:	6.390
	Einsatz für:	Haupt- und Gegenspindel
	Schaftgröße [mm]:	40.00
	Schafttyp:	VDI
	Werkzeugaufnahme:	ER 32
	Kühlmittel:	IK/EK
	Mittenmaß [mm]:	100
<b>8 239 46 018</b>	<b>Doppel-Bohrstangenhalter Ø 20</b>	
	Schaftgröße [mm]:	40.00
	Schafttyp:	VDI
	Werkzeugaufnahme:	Ø 20
	Kühlmittel:	IK/EK
	Mittenmaß [mm]:	120

Artikel-Nr.	Bezeichnung	
<b>8 239 46 019</b>	<b>Doppel-Bohrstangenhalter Ø 20</b>	
	Einsatz für:	Schwerzerspannung
	Schaftgröße [mm]:	40.00
	Schafttyp:	VDI
	Werkzeugaufnahme:	Ø 20
	Kühlmittel:	IK/EK
	Mittenmaß [mm]:	120
<b>8 239 47 009</b>	<b>Doppel-Bohrstangenhalter Ø 25</b>	
	Gewicht [kg]:	9.290
	Schaftgröße [mm]:	40.00
	Schafttyp:	VDI
	Werkzeugaufnahme:	Ø 25
	Kühlmittel:	IK/EK
	Mittenmaß [mm]:	120
<b>8 239 47 010</b>	<b>Doppel-Bohrstangenhalter Ø 25</b>	
	Einsatz für:	Schwerzerspannung
	Schaftgröße [mm]:	40.00
	Schafttyp:	VDI
	Werkzeugaufnahme:	Ø 25
	Kühlmittel:	IK/EK
	Mittenmaß [mm]:	120
<b>8 239 48 000</b>	<b>Doppel-Bohrstangenhalter Ø 32</b>	
	Schaftgröße [mm]:	40.00
	Schafttyp:	VDI
	Werkzeugaufnahme:	Ø 32
	Kühlmittel:	IK/EK
	Mittenmaß [mm]:	100
<b>8 239 48 001</b>	<b>Doppel-Bohrstangenhalter Ø 32</b>	
	Gewicht [kg]:	9.070
	Schaftgröße [mm]:	40.00
	Schafttyp:	VDI
	Werkzeugaufnahme:	Ø 32
	Kühlmittel:	IK/EK
	Mittenmaß [mm]:	120
<b>8 239 48 009</b>	<b>Doppel-Bohrstangenhalter Ø 32</b>	
	Einsatz für:	Schwerzerspannung
	Schaftgröße [mm]:	40.00
	Schafttyp:	VDI
	Werkzeugaufnahme:	Ø 32
	Kühlmittel:	IK/EK
	Mittenmaß [mm]:	100
<b>8 239 49 006</b>	<b>Doppel-Bohrstangenhalter Ø 40</b>	
	Gewicht [kg]:	8.660
	Schaftgröße [mm]:	40.00
	Schafttyp:	VDI
	Werkzeugaufnahme:	Ø 40
	Kühlmittel:	IK/EK
	Mittenmaß [mm]:	120

Artikel-Nr.	Bezeichnung	
8 239 49 007	<b>Doppel-Bohrstangenhalter Ø 40</b>	Gewicht [kg]: 7.340
		Einsatz für: Schwerzerspannung
		Schaftgröße [mm]: 40.00
		Schafttyp: VDI
		Werkzeugaufnahme: Ø 40
		Kühlmittel: IK/EK
		Mittenmaß [mm]: 100
8 239 49 008	<b>Doppel-Bohrstangenhalter Ø 40</b>	Einsatz für: Schwerzerspannung
		Schaftgröße [mm]: 40.00
		Schafttyp: VDI
		Werkzeugaufnahme: Ø 40
		Kühlmittel: IK/EK
		Mittenmaß [mm]: 120
8 251 45 003	<b>Kombi-Doppel-Drehstahlhalter Vkt. 25/20</b>	Gewicht [kg]: 5.420
		Schaftgröße [mm]: 40.00
		Schafttyp: VDI
		Werkzeugaufnahme: Vkt. 25/20
		Kühlmittel: EK
8 259 45 003	<b>Mehrfach-Drehstahlhalter 4x Vkt. 1"</b>	Einsatz für: Haupt- und Gegenspindel
		Ausführung: Y-versetzt
		Schaftgröße [mm]: 40.00
		Schafttyp: VDI
		Werkzeugaufnahme: Vkt. 1" (25,4mm)
		Kühlmittel: Vkt. 1" (25,4mm) Vkt. 1" (25,4mm) Vkt. 1" (25,4mm) EK
8 259 45 004	<b>Mehrfach-Drehstahlhalter 4x Vkt. 25</b>	Gewicht [kg]: 6.460
		Einsatz für: Haupt- und Gegenspindel
		Ausführung: Y-versetzt
		Schaftgröße [mm]: 40.00
		Schafttyp: VDI
		Werkzeugaufnahme: Vkt. 25
		Kühlmittel: Vkt. 25 Vkt. 25 Vkt. 25 EK
8 259 45 008	<b>Mehrfach-Drehstahlhalter 2x Vkt. 25</b>	Gewicht [kg]: 7.590
		Einsatz für: Hauptspindel
		Ausführung: Y-versetzt, links
		Schaftgröße [mm]: 40.00
		Schafttyp: VDI
		Werkzeugaufnahme: Vkt. 25 Vkt. 25 EK

Artikel-Nr.	Bezeichnung	
8 262 49 000	<b>Werkstoffanschlag VDI 40 - Ø 42</b>	
	Gewicht [kg]:	1.360
	Schaftgröße [mm]:	40.00
	Schafttyp:	VDI
8 262 49 001	<b>Werkstoffanschlag VDI 40 - Ø 60</b>	
	Gewicht [kg]:	1.620
	Schaftgröße [mm]:	40.00
	Schafttyp:	VDI
8 262 49 002	<b>Werkstoffanschlag VDI 40 - Ø 54</b>	
	Gewicht [kg]:	1.530
	Schaftgröße [mm]:	40.00
	Schafttyp:	VDI
8 262 49 003	<b>Werkstoffanschlag VDI 40 - Ø 60 Sternrev</b>	
	Gewicht [kg]:	6.300
	Zusatzbezeichnung:	mitlaufend
	Ausführung:	links
	Schaftgröße [mm]:	40.00
	Schafttyp:	VDI
	Kühlmittel:	kein
	Hinweis:	Länge einstellbar
	Mittenmaß [mm]:	100
8 262 49 004	<b>Werkstoffanschlag VDI 40 - Ø 60 Sternrev</b>	
	Zusatzbezeichnung:	zurückgesetzt
	Ausführung:	rechts
	Schaftgröße [mm]:	40.00
	Schafttyp:	VDI
	Drehzahl max [1/min]:	8000
	Kühlmittel:	kein
	Mittenmaß [mm]:	100
8 267 49 001	<b>Stangengreifer VDI 40 achsversetzt</b>	
	Gewicht [kg]:	2.100
	Ausführung:	rechts
	Schaftgröße [mm]:	40.00
	Schafttyp:	VDI
	Hinweis:	Spannbacken 62-85 mm Sonderzub.
8 274 43 000	<b>Vierkant-Mehrfachaufnahme D1-40x25</b>	
	Gewicht [kg]:	3.660
	Schaftgröße [mm]:	40.00
	Schafttyp:	VDI
	Werkzeugaufnahme:	Vkt. 25/20
	Kühlmittel:	EK
8 274 43 001	<b>Werkzeughalter D2-40x25</b>	
	Gewicht [kg]:	4.300
	Schaftgröße [mm]:	40.00
	Schafttyp:	VDI
	Werkzeugaufnahme:	Vkt. 25/20
	Kühlmittel:	EK

Artikel-Nr.	Bezeichnung	
<b>8 320 42 018</b>	<b>Abstechhalter höhenverstellbar SH 26 IK</b>	
	Ausführung:	universal
	Schaftgröße [mm]:	40.00
	Schafttyp:	VDI
	Werkzeugaufnahme:	Spannschaft SH 26
	Kühlmittel:	IK/EK
	Druck max [bar]:	70
<b>8 320 43 009</b>	<b>Abstechhalter höhenverstellbar SH 32 IK</b>	
	Gewicht [kg]:	2.480
	Ausführung:	universal
	Schaftgröße [mm]:	40.00
	Schafttyp:	VDI
	Werkzeugaufnahme:	Spannschaft SH 32
	Kühlmittel:	IK/EK
	Druck max [bar]:	70
<b>8 320 43 010</b>	<b>Abstechhalter höhenverstellbar SH 32 IK</b>	
	Gewicht [kg]:	2.440
	Ausführung:	universal
	Schaftgröße [mm]:	40.00
	Schafttyp:	VDI
	Werkzeugaufnahme:	Spannschaft SH 32
	Kühlmittel:	IK/EK
	Druck max [bar]:	70
<b>8 320 43 014</b>	<b>Abstechhalter höhenverstellbar SH 32 IK</b>	
	Schaftgröße [mm]:	40.00
	Schafttyp:	VDI
	Werkzeugaufnahme:	Spannschaft SH 32
	Kühlmittel:	IK/EK
	Druck max [bar]:	70
	Hinweis:	Spannschaft innenliegend
<b>8 320 47 000</b>	<b>Ausdrehwerkzeug höhenverstellbar 25</b>	
	Schaftgröße [mm]:	40.00
	Schafttyp:	VDI
	Werkzeugaufnahme:	Ø 25
	Kühlmittel:	IK
<b>8 320 49 005</b>	<b>Abstechhalter höhenverstellbar 845 IK</b>	
	Gewicht [kg]:	2.700
	Ausführung:	universal
	Schaftgröße [mm]:	40.00
	Schafttyp:	VDI
	Werkzeugaufnahme:	 System 845
	Kühlmittel:	IK
	Druck max [bar]:	70



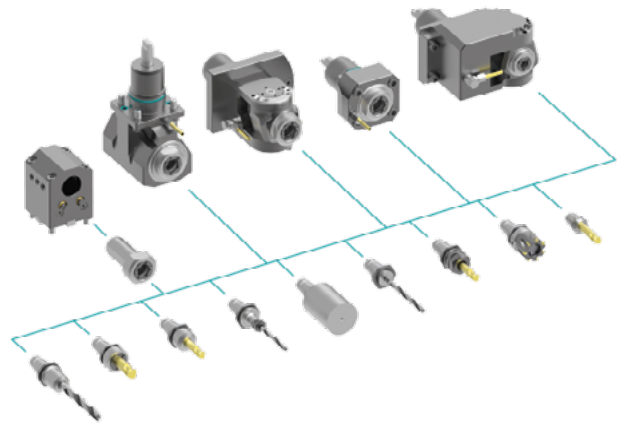
## heimatec.u-tec®

heimatec.de

Produkte / Werkzeugwechselsysteme /  
Wechselsystem u-tec®



Ausführungen siehe Katalog



## heimatec.easy-quick

heimatec.de

Produkte / Werkzeugwechselsysteme /  
Schnellwechselsystem easy-quick HT



Ausführungen siehe Katalog



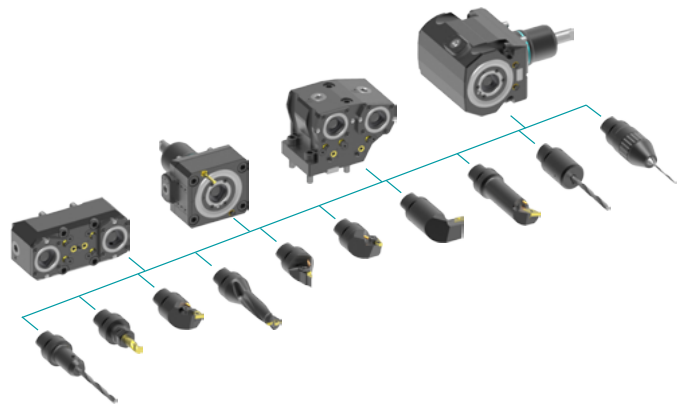
## heimatec.Capto™

heimatec.de

Produkte / Werkzeugwechselsysteme /  
Schnellwechselsystem heimatec.Capto™



Ausführungen siehe Katalog



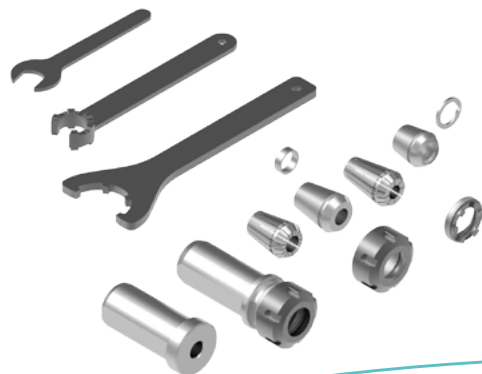
## heimatec.accessories

heimatec.de

Produkte / Zubehör



Ausführungen siehe Katalog





● heimatec-Niederlassungen

○ unsere weltweiten Vertretungen

**heimatec**<sup>®</sup>

**heimatec GmbH**  
Präzisionswerkzeuge  
Carl-Benz-Str. 4  
77871 Renchen  
Deutschland

T +49 7843 9466 0  
[www.heimatec.de](http://www.heimatec.de)  
[info@heimatec.de](mailto:info@heimatec.de)

Die Kontaktdaten unserer weltweiten Handelspartner finden Sie auf unserer Internetseite:  
<https://heimatec.com/handelspartner>