

Hyundai-WIA  
**E 160 LMA**



# Technologie de pointe HEIMATEC - Outils et systèmes pour l'usinage productif en tournage et fraisage

HEIMATEC fait partie des leaders internationaux en technologie et qualité des outils de précision et est spécialisé dans le développement et la fabrication d'outils fixes et porte-outils motorisés de haute précision pour les tours CNC, les centres de tournage-fraisage CNC et les centres d'usinage CNC.

La gamme de produits\* s'étend des porte-outils BMT et VDI statiques aux outils motorisés, en passant par des solutions individuelles hautement complexes adaptées aux besoins des clients. HEIMATEC, dont le siège est à RENCHEN, possède une filiale en Asie et Inde ainsi que de nombreuses représentations et partenaires commerciaux répartis dans le monde entier.

## \*NOS PRODUITS

Porte-outils fixes

Unités d'outils motorisés

Outils de précision

Outils pour centres de tournage et d'usinage

Outils pour automates de décolletage

Systèmes de changement d'outils et systèmes de changement rapide


Systèmes d'outils pour la fabrication de dentures

Gestion numérique des outils

L'œuvre du catalogue, y compris toutes ses parties, est protégée par le droit d'auteur. Toute exploitation en dehors des limites étroites de la loi sur le droit d'auteur est interdite sans l'accord des titulaires des droits et est passible de sanctions. Cela s'applique notamment aux reproductions, traductions, microfilmages et à l'enregistrement et au traitement au moyen de systèmes électroniques.

HEIMATEC GmbH se réserve le droit d'apporter des modifications techniques à tout moment et sans préavis. Cela s'applique notamment aux adaptations de nouvelles normes internationales aux modifications, aux développements de nos produits et aux différents processus de fabrication.

La version actuelle de nos conditions générales de vente (CGV) est disponible sur notre site web.

N° d'article	Désignation	
	<b>8 010 25 107</b>	<b>Tête de perçage et de fraisage axiale ER 25</b>
	Poids [kg]:	1.540
	Entraînement d'outil:	Méplat (~DIN 1809)
	Taille du cylindre [mm]:	30.00
	Type d'arbre:	VDI
	Interface de broche:	ER 25
	Rapport de démultiplication [i]:	1:1
	Couple max [Nm]:	25
	Vitesse max [1/min]:	6000
	Sens de rotation:	identique
Lubrification:	EXT	
	<b>8 033 25 065</b>	<b>Tête de perçage et de fraisage radiale ER 25</b>
Poids [kg]:	3.720	
Notation:	reculé	
Version:	left	
Entraînement d'outil:	Méplat (~DIN 1809)	
Taille du cylindre [mm]:	30.00	
Type d'arbre:	VDI	
Interface de broche:	ER 25	
Rapport de démultiplication [i]:	1:1	
Couple max [Nm]:	25	
Vitesse max [1/min]:	6000	
Sens de rotation:	identique	
Lubrification:	EXT	
Distance au centre [mm]:	75	
	<b>8 200 20 000</b>	<b>Bouchon de protection Z2-30 K</b>
Poids [kg]:	0.060	
Taille du cylindre [mm]:	30.00	
Type d'arbre:	VDI	
	<b>8 200 20 002</b>	<b>Porte-outil A2-30x100</b>
Poids [kg]:	3.120	
Taille du cylindre [mm]:	30.00	
Type d'arbre:	VDI	
	<b>8 200 20 005</b>	<b>Bouchon de protection Z2-30 S</b>
Poids [kg]:	0.740	
Taille du cylindre [mm]:	30.00	
Type d'arbre:	VDI	
	<b>8 200 20 008</b>	<b>Porte-outil A2-30x240</b>
Poids [kg]:	7.160	
Taille du cylindre [mm]:	30.00	
Type d'arbre:	VDI	
	<b>8 200 23 000</b>	<b>Porte-outil A1-30x 85</b>
Poids [kg]:	6.900	
Taille du cylindre [mm]:	30.00	
Type d'arbre:	VDI	

N° d'article	Désignation	
<b>8 202 23 000</b>	<b>Plaque de base transversal set SZ 40</b>	
	Poids [kg]:	0.890
	Taille du cylindre [mm]:	30.00
	Type d'arbre:	VDI
	Interface de broche:	Interface SZ 40
	Lubrification:	EXT
<b>8 210 21 000</b>	<b>Porte-outil F 30-MK 1</b>	
	Poids [kg]:	0.960
	Taille du cylindre [mm]:	30.00
	Type d'arbre:	VDI
	Interface de broche:	DIN 228 D - MK 1
	Lubrification:	INT
<b>8 210 22 000</b>	<b>Porte-outil F 30-MK 2</b>	
	Poids [kg]:	0.880
	Taille du cylindre [mm]:	30.00
	Type d'arbre:	VDI
	Interface de broche:	DIN 228 D - MK 2
	Lubrification:	INT
<b>8 210 23 000</b>	<b>Porte-outil F 30-MK 3</b>	
	Poids [kg]:	1.340
	Taille du cylindre [mm]:	30.00
	Type d'arbre:	VDI
	Interface de broche:	DIN 228 D - MK 3
	Lubrification:	INT
<b>8 210 23 001</b>	<b>Porte-outil E2-30x 8</b>	
	Taille du cylindre [mm]:	30.00
	Type d'arbre:	VDI
	Interface de broche:	Ø 8
	Lubrification:	Int/ext
<b>8 210 23 007</b>	<b>Short drill chuck VDI 30x 8</b>	
	Poids [kg]:	0.940
	Taille du cylindre [mm]:	30.00
	Type d'arbre:	VDI
	Lubrification:	EXT
<b>8 210 23 009</b>	<b>Short drill chuck VDI 30x 8 - int</b>	
	Poids [kg]:	1.000
	Taille du cylindre [mm]:	30.00
	Type d'arbre:	VDI
	Lubrification:	INT
<b>8 210 24 002</b>	<b>Porte-outil E2-30x12</b>	
	Taille du cylindre [mm]:	30.00
	Type d'arbre:	VDI
	Interface de broche:	Ø 12
	Lubrification:	Int/ext
<b>8 210 24 003</b>	<b>Short drill chuck VDI 30x13</b>	
	Poids [kg]:	2.100
	Taille du cylindre [mm]:	30.00
	Type d'arbre:	VDI
	Lubrification:	EXT


N° d'article	Désignation	
<b>8 210 24 011</b>	<b>Porte-outil E1-30x12</b>	
	Taille du cylindre [mm]:	30.00
	Type d'arbre:	VDI
	Interface de broche:	Ø 12
	Lubrification:	INT
<b>8 210 24 014</b>	<b>Short drill chuck VDI 30x13 - int</b>	
	Poids [kg]:	1.820
	Taille du cylindre [mm]:	30.00
	Type d'arbre:	VDI
	Lubrification:	INT
<b>8 210 24 015</b>	<b>Porte-outil E1-30x14</b>	
	Taille du cylindre [mm]:	30.00
	Type d'arbre:	VDI
	Interface de broche:	Ø 14
	Lubrification:	INT
<b>8 210 24 021</b>	<b>Porte-outil E2-30x14</b>	
	Taille du cylindre [mm]:	30.00
	Type d'arbre:	VDI
	Interface de broche:	Ø 14
	Lubrification:	Int/ext
<b>8 210 25 001</b>	<b>Porte-outil E4-30xER 25</b>	
	Taille du cylindre [mm]:	30.00
	Type d'arbre:	VDI
	Interface de broche:	ER 25
	Lubrification:	INT
<b>8 210 25 002</b>	<b>Porte-outil E2-30x16</b>	
	Taille du cylindre [mm]:	30.00
	Type d'arbre:	VDI
	Interface de broche:	Ø 16
	Lubrification:	Int/ext
<b>8 210 25 004</b>	<b>Porte-outil E1-30x16</b>	
	Taille du cylindre [mm]:	30.00
	Type d'arbre:	VDI
	Interface de broche:	Ø 16
	Lubrification:	INT
<b>8 210 25 009</b>	<b>Short drill chuck VDI 30x16</b>	
	Poids [kg]:	2.100
	Taille du cylindre [mm]:	30.00
	Type d'arbre:	VDI
	Lubrification:	EXT
<b>8 210 25 013</b>	<b>Short drill chuck VDI 30x16 - int</b>	
	Poids [kg]:	1.880
	Taille du cylindre [mm]:	30.00
	Type d'arbre:	VDI
	Lubrification:	INT

N° d'article	Désignation	
<b>8 210 25 016</b>	<b>Porte-outil E2-30x18</b>	
	Taille du cylindre [mm]:	30.00
	Type d'arbre:	VDI
	Interface de broche:	Ø 18
	Lubrification:	Int/ext
<b>8 210 25 024</b>	<b>Porte-outil ER 25 AX UT int</b>	
	Poids [kg]:	1.050
	Taille du cylindre [mm]:	30.00
	Type d'arbre:	VDI
	Interface de broche:	ER 25 A - u-tec
	Lubrification:	Int/ext
<b>8 210 26 001</b>	<b>Porte-outil E1-30x20</b>	
	Taille du cylindre [mm]:	30.00
	Type d'arbre:	VDI
	Interface de broche:	Ø 20
	Lubrification:	INT
<b>8 210 26 002</b>	<b>Porte-outil E2-30x20</b>	
	Poids [kg]:	1.380
	Taille du cylindre [mm]:	30.00
	Type d'arbre:	VDI
	Interface de broche:	Ø 20
	Lubrification:	Int/ext
<b>8 210 26 005</b>	<b>Porte-outil E4-30xER 32</b>	
	Taille du cylindre [mm]:	30.00
	Type d'arbre:	VDI
	Interface de broche:	ER 32
	Lubrification:	INT
<b>8 210 26 012</b>	<b>Outil de base HT 4 int</b>	
	Version:	left
	Taille du cylindre [mm]:	30.00
	Type d'arbre:	VDI
	Interface de broche:	HT 4
	Lubrification:	Int/ext
<b>8 210 27 002</b>	<b>Porte-outil E2-30x25</b>	
	Poids [kg]:	1.320
	Taille du cylindre [mm]:	30.00
	Type d'arbre:	VDI
	Interface de broche:	Ø 25
	Lubrification:	Int/ext
<b>8 210 27 005</b>	<b>Porte-outil E1-30x25</b>	
	Taille du cylindre [mm]:	30.00
	Type d'arbre:	VDI
	Interface de broche:	Ø 25
	Lubrification:	INT
<b>8 210 27 007</b>	<b>Porte-outil E3-30x C 25</b>	
	Taille du cylindre [mm]:	30.00
	Type d'arbre:	VDI
	Interface de broche:	DIN 6388 - C 25
	Lubrification:	INT

N° d'article	Désignation	
<b>8 210 27 008</b>	<b>Porte-outil E4-30xER 40</b>	
	Taille du cylindre [mm]:	30.00
	Type d'arbre:	VDI
	Interface de broche:	ER 40
	Lubrification:	INT
<b>8 210 27 015</b>	<b>Porte-outil E2-30x1" special</b>	
	Taille du cylindre [mm]:	30.00
	Type d'arbre:	VDI
	Interface de broche:	Ø 1" (25,4mm)
	Lubrification:	Int/ext
<b>8 210 28 001</b>	<b>Porte-outil E1-30x32</b>	
	Taille du cylindre [mm]:	30.00
	Type d'arbre:	VDI
	Interface de broche:	Ø 32
	Lubrification:	INT
<b>8 210 28 002</b>	<b>Porte-outil E2-30x32</b>	
	Taille du cylindre [mm]:	30.00
	Type d'arbre:	VDI
	Interface de broche:	Ø 32
	Lubrification:	Int/ext
<b>8 210 29 001</b>	<b>Porte-outil E1-30x40</b>	
	Taille du cylindre [mm]:	30.00
	Type d'arbre:	VDI
	Interface de broche:	Ø 40
	Lubrification:	INT
<b>8 215 22 000</b>	<b>Porte-outil C2-30x20</b>	
	Poids [kg]:	1.980
	Insert pour:	VDI 30
	Version:	left
	Taille du cylindre [mm]:	30.00
	Type d'arbre:	VDI
	Interface de broche:	Sq. 20/16
	Lubrification:	EXT
<b>8 215 22 001</b>	<b>Porte-outil C4-30x20</b>	
	Insert pour:	VDI 30
	Version:	left
	Type d'arbre:	VDI
	Interface de broche:	Sq. 20/16
	Lubrification:	EXT
<b>8 235 22 000</b>	<b>Porte-outil B2-30x20x40</b>	
	Insert pour:	VDI 30
	Version:	left
	Taille du cylindre [mm]:	30.00
	Type d'arbre:	VDI
	Interface de broche:	Sq. 20/16
	Lubrification:	EXT

N° d'article	Désignation	
8 235 22 001	<b>Porte-outil B2-30x20x60</b>	
	Insert pour:	VDI 30
	Version:	left
	Taille du cylindre [mm]:	30.00
	Type d'arbre:	VDI
	Interface de broche:	Sq. 20/16
	Lubrification:	EXT
8 235 22 002	<b>Porte-outil B4-30x20x40</b>	
	Poids [kg]:	1.360
	Insert pour:	VDI 30
	Version:	left
	Taille du cylindre [mm]:	30.00
	Type d'arbre:	VDI
	Interface de broche:	Sq. 20/16
	Lubrification:	EXT
8 235 22 003	<b>Porte-outil B4-30x20x60</b>	
	Insert pour:	VDI 30
	Version:	left
	Taille du cylindre [mm]:	30.00
	Type d'arbre:	VDI
	Interface de broche:	Sq. 20/16
	Lubrification:	EXT
8 235 22 004	<b>Porte-outil B6-30x20x40</b>	
	Poids [kg]:	1.860
	Version:	Left
	Taille du cylindre [mm]:	30.00
	Type d'arbre:	VDI
	Interface de broche:	Sq. 20/16
	Lubrification:	EXT
8 235 22 005	<b>Porte-outil B6-30x20x60</b>	
	Poids [kg]:	2.450
	Version:	Left
	Taille du cylindre [mm]:	30.00
	Type d'arbre:	VDI
	Interface de broche:	Sq. 20/16
	Lubrification:	EXT
8 235 22 006	<b>Porte-outil B8-30x20x40</b>	
	Poids [kg]:	1.880
	Version:	Left
	Taille du cylindre [mm]:	30.00
	Type d'arbre:	VDI
	Interface de broche:	Sq. 20/16
	Lubrification:	EXT
8 235 22 007	<b>Porte-outil B8-30x20x60</b>	
	Version:	Left
	Taille du cylindre [mm]:	30.00
	Type d'arbre:	VDI
	Interface de broche:	Sq. 20/16
	Lubrification:	EXT

N° d'article	Désignation	
<b>8 262 29 000</b>	<b>Stock stop VDI 30 - Ø 42</b>	
	Poids [kg]:	0.920
	Notation:	rotating
	Taille du cylindre [mm]:	30.00
	Type d'arbre:	VDI
	Remarque:	Lenght adjustable 62-95mm
<b>8 262 29 003</b>	<b>Stock stop VDI 30 - Ø 60</b>	
	Poids [kg]:	1.180
	Notation:	rotating
	Taille du cylindre [mm]:	30.00
	Type d'arbre:	VDI
	Remarque:	Lenght adjustable 62-95mm
<b>8 267 29 004</b>	<b>Pince de serrage VDI 30 désaxé left</b>	
	Poids [kg]:	9.000
	Version:	left
	Taille du cylindre [mm]:	30.00
	Type d'arbre:	VDI
	Remarque:	Mors de serrage 42-65 mm special accessories
<b>8 274 22 000</b>	<b>Porte-outil D2-30x20</b>	
	Poids [kg]:	2.220
	Taille du cylindre [mm]:	30.00
	Type d'arbre:	VDI
	Interface de broche:	Sq. 20/16
	Lubrification:	EXT
<b>8 274 22 001</b>	<b>Porte-outil D1-30x20</b>	
	Poids [kg]:	2.040
	Taille du cylindre [mm]:	30.00
	Type d'arbre:	VDI
	Interface de broche:	Sq. 20/16
	Lubrification:	EXT
<b>8 320 22 018</b>	<b>Porte-outil à tronçonner à hauteur réglable SH 26 int</b>	
	Poids [kg]:	1.780
	Version:	universal
	Taille du cylindre [mm]:	30.00
	Type d'arbre:	VDI
	Interface de broche:	Serrage d'outil SH 26
	Lubrification:	Int/ext
	Pression max [bar]:	70
<b>8 320 23 012</b>	<b>Porte-outil à tronçonner à hauteur réglable SH 32 int</b>	
	Poids [kg]:	1.770
	Version:	universal
	Taille du cylindre [mm]:	30.00
	Type d'arbre:	VDI
	Interface de broche:	Serrage d'outil SH 32
	Lubrification:	Int/ext
	Pression max [bar]:	70

N° d'article	Désignation
<b>8 320 29 005</b>	<b>Porte-outil à tronçonner à hauteur réglable 845 int</b>
	Version: universal
	Taille du cylindre [mm]: 30.00
	Type d'arbre: VDI
	Interface de broche:  System 845
	Lubrification: INT
	Pression max [bar]: 70
<b>8 742 20 000</b>	<b>Clamping ring Z1- VDI 30</b>
	Poids [kg]: 0.420
	Taille du cylindre [mm]: 30.00
	Type d'arbre: VDI
	Lubrification: EXT

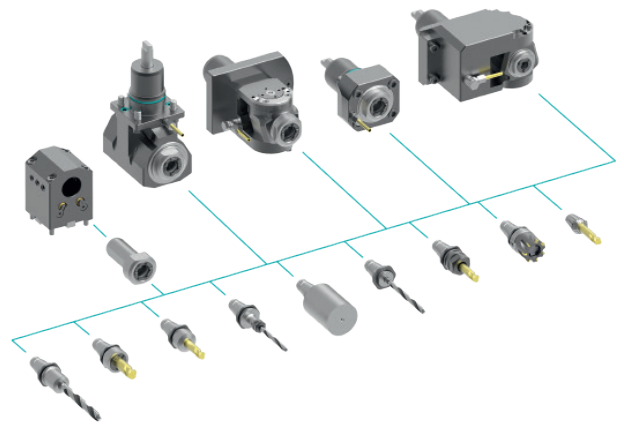
## heimatec.u-tec®

heimatec.com

Produits / Systèmes de changement d'outils /  
Système de changement u-tec®



versions voir catalogue



## heimatec.easy-quick

heimatec.com

Produits / Systèmes de changement d'outils /  
Système de changement rapide easy-quick HT



versions voir catalogue



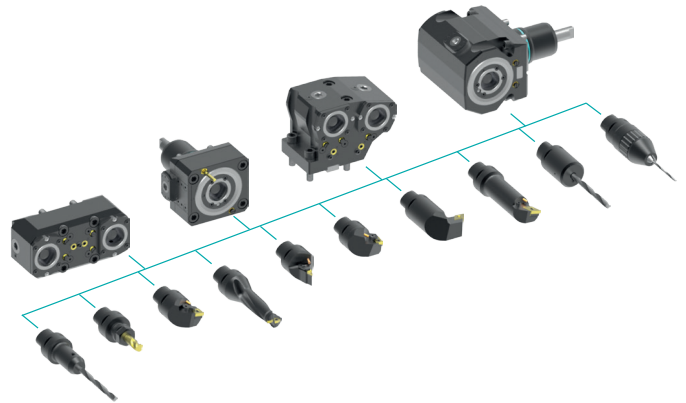
## heimatec.Capto™

heimatec.com

Produits / Systèmes de changement d'outils /  
Système de changement rapide heimatec.Capto™



versions voir catalogue



## heimatec.accessories

heimatec.com

Produits / Accessoires



versions voir catalogue





● succursales HEIMATEC

○ nos représentations dans le monde entier

**heimatec**<sup>®</sup>

Siège  
**heimatec GmbH**  
Outils de précision  
Carl-Benz-Str. 4  
77871 Renchen  
Allemagne

Vous trouverez les coordonnées de nos partenaires commerciaux dans le monde entier sur  
notre site internet : <https://heimatec.com/partners>

T +49 7843 9466 0  
[www.heimatec.com](http://www.heimatec.com)  
[info@heimatec.com](mailto:info@heimatec.com)