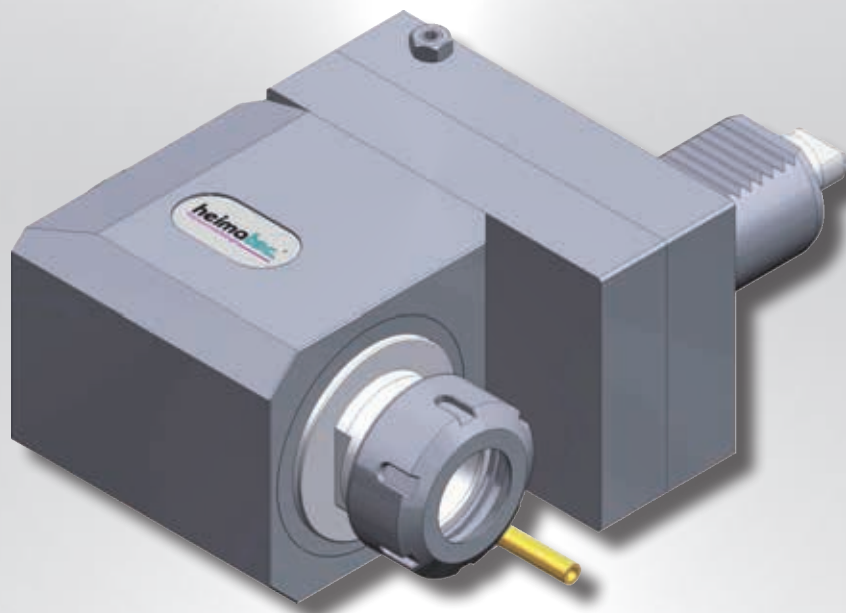


Werkzeugkatalog

tool catalogue



ROMI

VDI 40

GL 280 M



Hinweis zu den AGBs:

Diese finden Sie in unserem Internetauftritt unter

www.heimatec.de

Home/Impressum/AGB

Terms and conditions:

You will find them on our website

www.heimatec.com

Home/Imprint/Terms and Conditions

Das Katalog-Werk einschließlich aller seiner Teile ist urheberrechtlich geschützt. Jede Verwertung außerhalb der engen Grenzen des Urheberrechtsgesetzes ist ohne Zustimmung der Rechteinhaber unzulässig und strafbar. Das gilt insbesondere für Vervielfältigungen, Übersetzungen, Mikroverfilmungen und die Einspeicherung und Verarbeitung in elektronischen Systemen.

heimatec® GmbH behält sich Änderungen technischer Art jederzeit ohne Vorankündigung vor. Dies gilt insbesondere bei Anpassungen an neue oder geänderte internationale Normen oder bei Weiterentwicklungen unserer Produkte oder Herstellungsprozesse.

This catalogue, including all its parts, is protected by copyright. Each use outside the restricted limitations of the Copyright Act is inadmissible and liable to prosecution without the consent of heimatec. This is particularly valid for duplication, translation, microfilming and feeding and processing in electronic systems.

heimatec® GmbH reserves the right of technical changes everytime without advance notice, which is particularly valid for adaptations to new or changed international standards, or to developments of our products or manufacturing processes.

angetriebene Werkzeuge
driven tools



Axial-Bohr- und Fräskopf
axial drilling and milling head

$n_{max} = 6000 \text{ min}^{-1}$

8 010 46 009	ER 32	EK	1:1
8 010 46 069	ER 32	IK 25 bar	1:1
8 010 46 223	ER 32 AX u-tec	EK	1:1
8 010 46 203	ER 32 AX u-tec	IK 25 bar	1:1
8 010 47 040	easy quick HT 5	EK	1:1
8 010 47 036	easy quick HT 5	IK 25 bar	1:1



Axial-Fräskopf
axial milling head

$n_{max} = 5000 \text{ min}^{-1}$

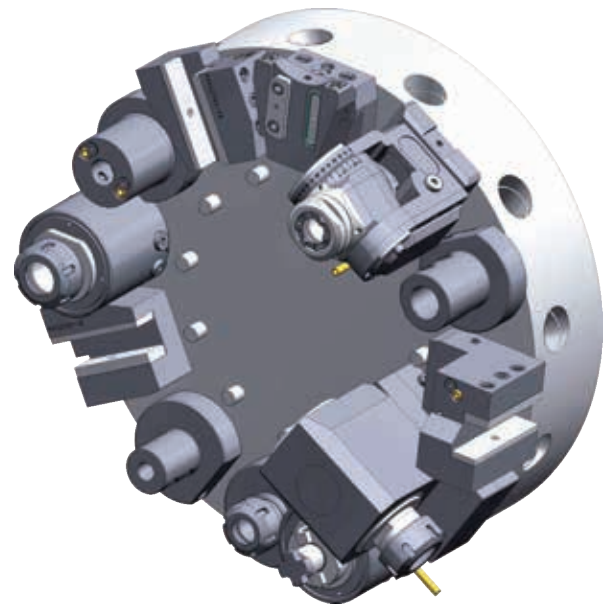
8 011 44 001	Kombidorn/universal arbor 16	EK 1:1
8 011 45 003	Kombidorn/universal arbor 22	EK 1:1
8 011 46 003	Kombidorn/universal arbor 27	EK 1:1



Axial-Bohr- und Fräskopf
axial drilling and milling head

Achsversatz / offset $A=50$

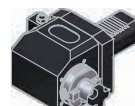
8 019 46 067	ER 32 AX u-tec	EK	1:2
8 019 46 114	ER 32 AX u-tec	IK 140 bar	1:2
$n_{max} = 12000 \text{ min}^{-1}$			
8 019 46 190	ER 32 AX u-tec	EK	2:1
8 019 46 191	ER 32 AX u-tec	IK 140 bar	2:1
$n_{max} = 3000 \text{ min}^{-1}$			



Winkel-Bohr- und Fräskopf
radial drilling and milling head

Mittenmaß / center distance $H=69$
 $n_{max} = 6000 \text{ min}^{-1}$

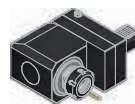
8 030 46 019	ER 32	EK	1:1
8 030 46 135	ER 32	IK 140 bar	1:1
8 030 46 409	ER 32 AX u-tec	EK	1:1
8 030 46 371	ER 32 AX u-tec	IK 140 bar	1:1



Winkel-Fräskopf
radial milling head

Mittenmaß / center distance $H=54$
 $n_{max} = 6000 \text{ min}^{-1}$

8 031 44 001	Kombidorn/universal arbor 16	EK 1:1
8 031 45 002	Kombidorn/universal arbor 22	EK 1:1



Winkel-Bohr- und Fräskopf
radial drilling and milling head

Mittenmaß / center distance $H=100$
Achsversatz / offset $A=42$
 $n_{max} = 6000 \text{ min}^{-1}$

8 033 46 010	ER 32	EK	1:1
8 033 46 046	ER 32	IK 140 bar	1:1
8 033 46 148	ER 32 AX u-tec	EK	1:1
8 033 46 134	ER 32 AX u-tec	IK 140 bar	1:1
8 033 47 025	easy quick HT 5	EK	1:1
8 033 47 051	easy quick HT 5	IK 140 bar	1:1

► Weitere Ausführungen auf Anfrage
further versions on request

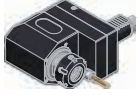
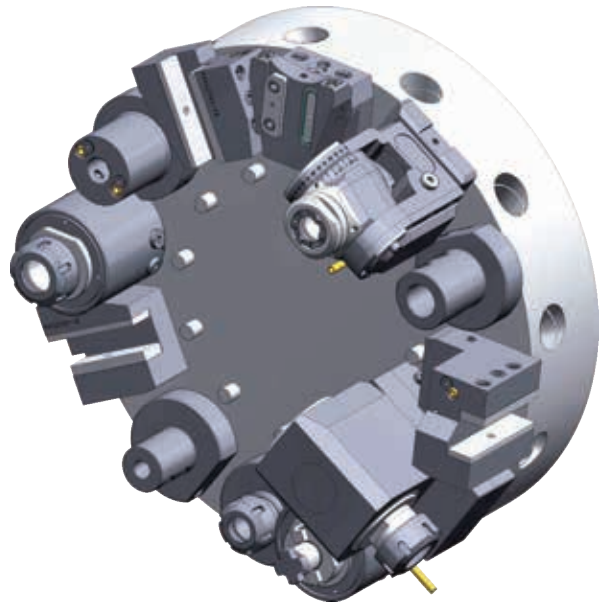
► Zubehör **ZB...***
accessories **ZB...***

► **easy-quick**



► **u-tec**

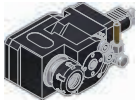




**Winkel-Bohr- und Fräskopf
radial drilling and milling head**

Mittenmaß / center distance $H=100$
Achsversatz / offset $A=42$

8 033 46 133	ER 32	EK	1:2
8 033 46 156	ER 32	IK 140 bar	1:2
$n_{max} = 12000 \text{ min}^{-1}$			
8 033 46 161	ER 32 AX u-tec	EK	2:1
8 033 46 162	ER 32 AX u-tec	IK 140 bar	2:1
$n_{max} = 3000 \text{ min}^{-1}$			



**Winkel-Bohr- und Fräskopf
radial drilling and milling head**

Mittenmaß / center distance $H=96$
 $n_{max} = 5000 \text{ min}^{-1}$
Y-verstellbar / Y-axes adjustable

8 038 44 001	ER 20	EK	1:1
8 038 45 008	ER 25	EK	1:1



**Schwenkkopf
universal head**

Mittenmaß / center distance $H=87$

8 040 45 049	ER 25 AX u-tec	EK	1:1
8 040 45 134	ER 25 AX u-tec	IK 140 bar	1:1
$n_{max} = 6000 \text{ min}^{-1}$			
8 040 44 099	ER 16 AX u-tec	EK	1:2
8 040 44 100	ER 16 AX u-tec	IK 140 bar	1:2
$n_{max} = 12000 \text{ min}^{-1}$			



**Winkel-Scheibenfräserkopf
radial disk mill head**

Mittenmaß / center distance $H=113$
Achsversatz / offset $A=58$
 $n_{max} = 2500 \text{ min}^{-1}$
Preis ohne Fräsenwelle / price without arbor

8 037 49 007	Ø16 - Ø32	EK	3:1
--------------	-----------	----	-----

► Weitere Ausführungen auf Anfrage
further versions on request

► Zubehör ZB...*
accessories ZB...*

► easy-quick 

► u-tec 

festе Werkzeuge
static tool holders



Werkzeughalter B1
tool holder B1
8 234 43 000 Vierkant/square 25/20 EK



Werkzeughalter B3
tool holder B3
8 234 43 001 Vierkant/square 25/20 EK



Werkzeughalter B5
tool holder B5
8 234 43 002 Vierkant/square 25/20 EK



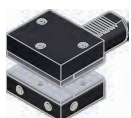
Werkzeughalter B7
tool holder B7
8 234 43 003 Vierkant/square 25/20 EK



Werkzeughalter C1
tool holder C1
8 214 43 000 Vierkant/square 25/20 EK



Werkzeughalter C3
tool holder C3
8 214 43 001 Vierkant/square 25/20 EK

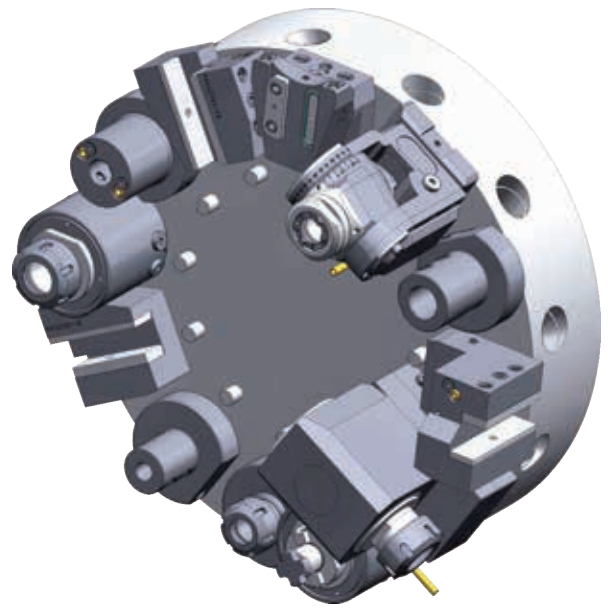


Werkzeughalter D1
tool holder D1
8 274 43 000 Vierkant/square 25/20 EK



Werkzeughalter E1
tool holder E1

8 210 44 010	ø10	IK
8 210 44 011	ø12	IK
8 210 44 017	ø14	IK
8 210 45 003	ø16	IK
8 210 45 014	ø18	IK
8 210 46 004	ø20	IK
8 210 47 005	ø25	IK
8 210 48 004	ø32	IK
8 210 49 002	ø40	IK



Werkzeughalter E2
tool holder E2

8 210 42 002	ø 6	IK/EK
8 210 43 000	ø 8	IK/EK
8 210 44 001	ø10	IK/EK
8 210 44 000	ø12	IK/EK
8 210 44 009	ø14	IK/EK
8 210 45 000	ø16	IK/EK
8 210 45 013	ø18	IK/EK
8 210 46 002	ø20	IK/EK
8 210 47 001	ø25	IK/EK
8 210 48 001	ø32	IK/EK



Werkzeughalter E4
tool holder E4

8 210 45 002	ER 25	IK
8 210 46 000	ER 32	IK
8 210 47 004	ER 40	IK



Werkzeughalter F
tool holder F

8 210 41 000	MK1	IK/EK
8 210 42 001	MK2	IK/EK
8 210 43 002	MK3	IK/EK
8 210 44 007	MK4	IK/EK

► Weitere Ausführungen auf Anfrage
further versions on request

► Zubehör ZB...*
accessories ZB...*

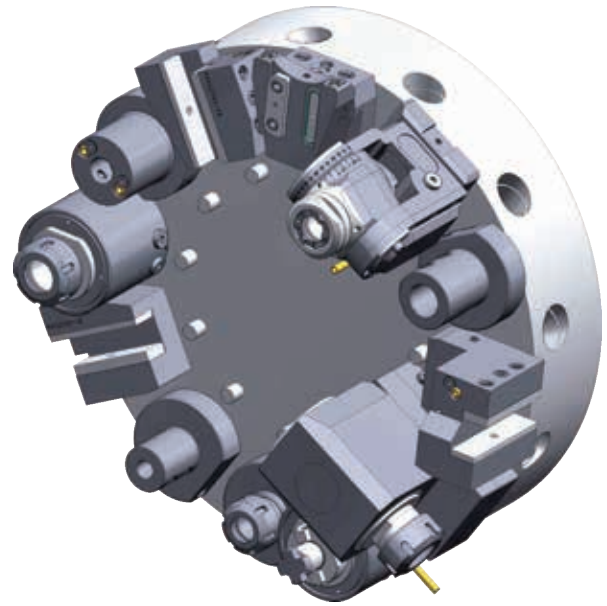


► easy-quick



► u-tec





Aufnahmehalter
tool holder

8 210 47 012 *easy-quick* HT 5 IK/EK



Aufnahmehalter
tool holder

8 210 46 013 heimatec Capto C 4 IK/EK



Kurzbohrfutter
short drill chuck

8 210 43 003 $\varnothing 0,5 - \varnothing 8,0$ EK

8 210 44 008 $\varnothing 1,0 - \varnothing 13,0$ EK

8 210 45 006 $\varnothing 3,0 - \varnothing 16,0$ EK



Kurzbohrfutter
short drill chuck

8 210 43 004 $\varnothing 0,5 - \varnothing 8,0$ IK

8 210 44 014 $\varnothing 1,0 - \varnothing 13,0$ IK

8 210 45 009 $\varnothing 3,0 - \varnothing 16,0$ IK



Werkstoffanschlag
stock stop

8 262 49 000 $\varnothing 42$

8 262 49 002 $\varnothing 54$

8 262 49 001 $\varnothing 60$



Abstechhalter
cut-off holder

höhenverstellbar / height adjustable

8 320 43 009 SH 32 IK 70 bar



Abstechhalter
cut-off holder

höhenverstellbar / height adjustable

8 320 49 005 HORN System 845 IK 70 bar



Verschlussstopfen Z2
plug Z2

8 200 40 001 40 S

8 200 40 000 40 K

▶ Weitere Ausführungen auf Anfrage
further versions on request

▶ Zubehör ZB...*
accessories ZB...*



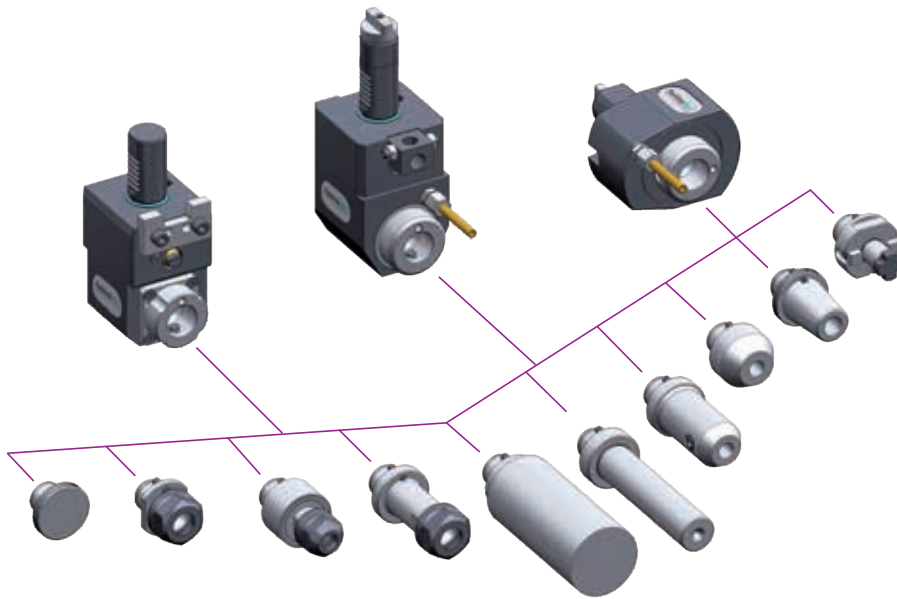
▶ *easy-quick*



▶ u-tec



► **easy-quick HT Schnellwechselsystem**
easy-quick HT fast change system



DAS Schnellwechselsystem von heimatec
für angetriebene und feste Werkzeuge

*THE fast change system of heimatec
for driven and static tools*

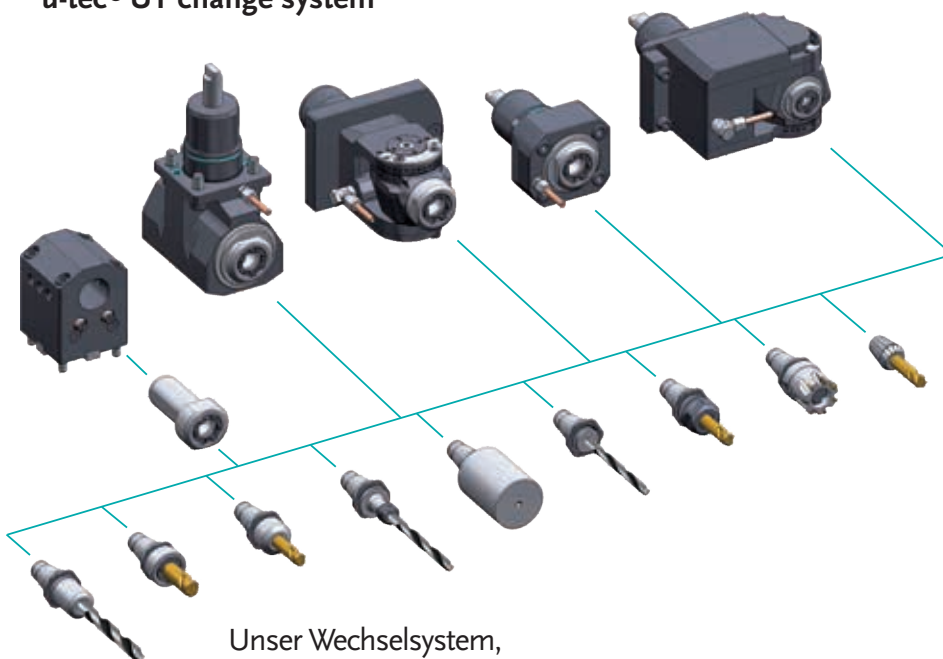
www.heimatec.de
Produkte / easy-quick

www.heimatec.com
products / easy-quick

► Ausführungen siehe Katalog
versions see catalogue



► **u-tec[®] UT Wechselsystem**
u-tec[®] UT change system



Unser Wechselsystem,
das ALLES möglich macht

Our change system,
that makes EVERYTHING possible

www.heimatec.de
Produkte / u-tec

www.heimatec.com
products / u-tec

► Ausführungen siehe Katalog
versions see catalogue



heimatec®

- heimatec®-Niederlassungen
heimatec® overseas branches
- unsere weltweiten Vertretungen
global representations of heimatec®



Hauptsitz/headquarters

heimatec® GmbH
Präzisionswerkzeuge
Carl-Benz-Straße 4
D- 77871 Renchen
Postfach 11 36
D- 77867 Renchen

Tel.: +49 (78 43) 94 66 0
Fax: +49 (78 43) 94 66 66
heimatec.de
info@heimatec.de

heimatec® Inc.
USA
usa.heimatec.com
USA@heimatec.com

heimatec®-Ost, JSC
Russia
ru.heimatec.com
Russia@heimatec.com

heimatec® Ltd.
Taiwan
tw.heimatec.com
Taiwan@heimatec.com

heimatec®
Singapore
sg.heimatec.com
Singapore@heimatec.com

heimatec® India Pvt Ltd.
India
in.heimatec.com
India@heimatec.com

