

heimatec®

Realmeca
RT 2 SP



Technologie de pointe HEIMATEC - Outils et systèmes pour l'usinage productif en tournage et fraisage

HEIMATEC fait partie des leaders internationaux en technologie et qualité des outils de précision et est spécialisé dans le développement et la fabrication d'outils fixes et porte-outils motorisés de haute précision pour les tours CNC, les centres de tournage-fraisage CNC et les centres d'usinage CNC.

La gamme de produits* s'étend des porte-outils BMT et VDI statiques aux outils motorisés, en passant par des solutions individuelles hautement complexes adaptées aux besoins des clients. HEIMATEC, dont le siège est à RENCHEN, possède une filiale en Asie et Inde ainsi que de nombreuses représentations et partenaires commerciaux répartis dans le monde entier.

*NOS PRODUITS

Porte-outils fixes

Unités d'outils motorisés

Outils de précision

Outils pour centres de tournage et d'usinage

Outils pour automates de décolletage

Systèmes de changement d'outils et systèmes de changement rapide




Systèmes d'outils pour la fabrication de dentures

Gestion numérique des outils

L'œuvre du catalogue, y compris toutes ses parties, est protégée par le droit d'auteur. Toute exploitation en dehors des limites étroites de la loi sur le droit d'auteur est interdite sans l'accord des titulaires des droits et est passible de sanctions. Cela s'applique notamment aux reproductions, traductions, microfilmages et à l'enregistrement et au traitement au moyen de systèmes électroniques.

HEIMATEC GmbH se réserve le droit d'apporter des modifications techniques à tout moment et sans préavis. Cela s'applique notamment aux adaptations de nouvelles normes internationales aux modifications, aux développements de nos produits et aux différents processus de fabrication.

La version actuelle de nos conditions générales de vente (CGV) est disponible sur notre site web.

N° d'article	Désignation	
8 010 03 000	Tête de perçage et de fraisage axiale ER 11	
	Poids [kg]:	0.700
	Entraînement d'outil:	Pignon
	Taille du cylindre [mm]:	16.00
	Type d'arbre:	VDI
	Interface de broche:	ER 11
	Rapport de démultiplication [i]:	1:1
	Couple max [Nm]:	6,3
	Vitesse max [1/min]:	6000
	Sens de rotation:	identique
	Lubrification:	EXT
8 010 04 000	Tête de perçage et de fraisage axiale ER 16	
	Poids [kg]:	0.690
	Entraînement d'outil:	Pignon
	Taille du cylindre [mm]:	16.00
	Type d'arbre:	VDI
	Interface de broche:	ER 16
	Rapport de démultiplication [i]:	1:1
	Couple max [Nm]:	6,3
	Vitesse max [1/min]:	6000
	Sens de rotation:	identique
	Lubrification:	EXT
8 011 03 000	Tête de fraisage axiale arbor 13	
	Entraînement d'outil:	Pignon
	Type d'arbre:	VDI
	Interface de broche:	Arbor 13
	Rapport de démultiplication [i]:	1:1
	Couple max [Nm]:	6,3
	Vitesse max [1/min]:	6000
	Sens de rotation:	identique
	Lubrification:	EXT
8 019 03 000	Tête de perçage et de fraisage axiale ER 11	
	Poids [kg]:	1.110
	Notation:	désaxé
	Version:	right
	Entraînement d'outil:	Pignon
	Taille du cylindre [mm]:	16.00
	Type d'arbre:	VDI
	Interface de broche:	ER 11
	Rapport de démultiplication [i]:	1:2
	Couple max [Nm]:	3
	Vitesse max [1/min]:	12000
	Sens de rotation:	opposé
	Lubrification:	EXT
	Remarque:	roulements renforcés
	Décalage de l'axe [mm]:	20
8 030 03 000	Tête de perçage et de fraisage radiale ER 11	
	Poids [kg]:	0.960
	Entraînement d'outil:	Pignon
	Taille du cylindre [mm]:	16.00
	Type d'arbre:	VDI
	Interface de broche:	ER 11
	Rapport de démultiplication [i]:	1:1

N° d'article

Désignation

Couple max [Nm]: 6,3
Vitesse max [1/min]: 8000
Sens de rotation: opposé
Lubrification: EXT
Distance au centre [mm]: 39

8 030 04 000

Tête de perçage et de fraisage radiale ER 16



Poids [kg]: 0.700
Entraînement d'outil: Pignon
Taille du cylindre [mm]: 16.00
Type d'arbre: VDI
Interface de broche: ER 16
Rapport de démultiplication [i]: 1:1
Couple max [Nm]: 6,3
Vitesse max [1/min]: 8000
Sens de rotation: opposé
Lubrification: EXT
Distance au centre [mm]: 39

8 033 03 001

Tête de perçage et de fraisage radiale ER 11

Poids [kg]: 1.220
Notation: reculé
Version: right
Entraînement d'outil: Pignon
Taille du cylindre [mm]: 16.00
Type d'arbre: VDI
Interface de broche: ER 11
Rapport de démultiplication [i]: 1:1
Couple max [Nm]: 6,3
Vitesse max [1/min]: 8000
Sens de rotation: identique
Lubrification: EXT
Distance au centre [mm]: 50

8 033 03 002

Tête de perçage et de fraisage radiale ER 11

Poids [kg]: 1.300
Notation: reculé
Version: right
Entraînement d'outil: Pignon
Taille du cylindre [mm]: 16.00
Type d'arbre: VDI
Interface de broche: ER 11
Rapport de démultiplication [i]: 1:1,556
Couple max [Nm]: 4
Vitesse max [1/min]: 12000
Sens de rotation: identique
Lubrification: EXT
Distance au centre [mm]: 50

8 033 04 001

Tête de perçage et de fraisage radiale ER 16

Poids [kg]: 1.240
Notation: reculé
Version: right
Entraînement d'outil: Pignon
Taille du cylindre [mm]: 16.00
Type d'arbre: VDI
Interface de broche: ER 16

N° d'article	Désignation	
	Rapport de démultiplication [i]:	1:1
	Couple max [Nm]:	6,3
	Vitesse max [1/min]:	8000
	Sens de rotation:	identique
	Lubrification:	EXT
	Distance au centre [mm]:	50
8 033 04 005	Tête de perçage et de fraisage radiale ER 16 int	
	Notation:	reculé
	Version:	right
	Entraînement d'outil:	Pignon
	Taille du cylindre [mm]:	16.00
	Type d'arbre:	VDI
	Interface de broche:	ER 16
	Rapport de démultiplication [i]:	1:1
	Couple max [Nm]:	6,3
	Vitesse max [1/min]:	8000
	Sens de rotation:	identique
	Lubrification:	Int/ext
	Pression max [bar]:	25
	Distance au centre [mm]:	50
8 040 03 000	Tête pivotante ± 90° adjustable ER 11 AX	
	Poids [kg]:	2.020
	Version:	right
	Entraînement d'outil:	Pignon
	Taille du cylindre [mm]:	16.00
	Type d'arbre:	VDI
	Interface de broche:	ER 11 A
	Rapport de démultiplication [i]:	1:1
	Couple max [Nm]:	6,3
	Vitesse max [1/min]:	6300
	Sens de rotation:	identique
	Lubrification:	EXT
	Distance au centre [mm]:	74
8 040 04 000	Tête pivotante ± 90° adjustable ER 16	
	Poids [kg]:	2.040
	Version:	right
	Entraînement d'outil:	Pignon
	Taille du cylindre [mm]:	16.00
	Type d'arbre:	VDI
	Interface de broche:	ER 16
	Rapport de démultiplication [i]:	1:1
	Couple max [Nm]:	6,3
	Vitesse max [1/min]:	6300
	Sens de rotation:	identique
	Lubrification:	EXT
	Distance au centre [mm]:	74
8 200 01 001	Bouchon de protection Z2-16 K	
	Poids [kg]:	0.014
	Taille du cylindre [mm]:	16.00
	Type d'arbre:	VDI
8 200 01 002	Bouchon de protection Z2-16 S	
	Taille du cylindre [mm]:	16.00
	Type d'arbre:	VDI

N° d'article	Désignation	
8 210 02 000	Porte-outil E2-16x 6	
	Taille du cylindre [mm]:	16.00
	Type d'arbre:	VDI
	Interface de broche:	Ø 6
	Lubrification:	Int/ext
8 210 03 000	Porte-outil E2-16x 8	
	Taille du cylindre [mm]:	16.00
	Type d'arbre:	VDI
	Interface de broche:	Ø 8
	Lubrification:	Int/ext
8 210 03 001	Short drill chuck VDI 16x 8	
	Poids [kg]:	0.580
	Taille du cylindre [mm]:	16.00
	Type d'arbre:	VDI
	Lubrification:	EXT
8 210 03 002	Short drill chuck VDI 16x 8 - int	
	Poids [kg]:	0.580
	Taille du cylindre [mm]:	16.00
	Type d'arbre:	VDI
	Lubrification:	INT
8 210 04 001	Porte-outil E4-16xER 20	
	Taille du cylindre [mm]:	16.00
	Type d'arbre:	VDI
	Interface de broche:	ER 20
	Lubrification:	INT
8 210 04 003	Porte-outil E2-16x10	
	Poids [kg]:	0.340
	Taille du cylindre [mm]:	16.00
	Type d'arbre:	VDI
	Interface de broche:	Ø 10
	Lubrification:	Int/ext
8 210 04 004	Porte-outil E4-16xER 16	
	Taille du cylindre [mm]:	16.00
	Type d'arbre:	VDI
	Interface de broche:	ER 16
	Lubrification:	INT
8 210 05 000	Porte-outil E2-16x16	
	Taille du cylindre [mm]:	16.00
	Type d'arbre:	VDI
	Interface de broche:	Ø 16
	Lubrification:	Int/ext
8 210 06 000	Porte-outil E2-16x20	
	Taille du cylindre [mm]:	16.00
	Type d'arbre:	VDI
	Interface de broche:	Ø 20
	Lubrification:	Int/ext

N° d'article	Désignation	
8 214 01 000	Porte-outil C3-16x12	
	Poids [kg]:	0.440
	Taille du cylindre [mm]:	16.00
	Type d'arbre:	VDI
	Interface de broche:	Sq. 12
	Lubrification:	EXT
8 214 01 001	Porte-outil C1-16x12	
	Poids [kg]:	0.500
	Insert pour:	VDI 16
	Version:	right
	Taille du cylindre [mm]:	16.00
	Type d'arbre:	VDI
	Interface de broche:	Sq. 12
	Lubrification:	EXT
8 234 01 000	Porte-outil B1-16x12x24	
	Insert pour:	VDI 16
	Taille du cylindre [mm]:	16.00
	Type d'arbre:	VDI
	Interface de broche:	Sq. 12/8
	Lubrification:	EXT
8 234 01 001	Porte-outil B3-16x12x24	
	Poids [kg]:	0.300
	Taille du cylindre [mm]:	16.00
	Type d'arbre:	VDI
	Interface de broche:	Sq. 12
	Lubrification:	EXT
8 234 01 004	Porte-outil B3-16x12x34	
	Poids [kg]:	0.400
	Insert pour:	VDI 16
	Taille du cylindre [mm]:	16.00
	Type d'arbre:	VDI
	Interface de broche:	Sq. 12/8
	Lubrification:	EXT
8 234 01 005	Porte-outil B1-16x12x34	
	Poids [kg]:	0.380
	Insert pour:	VDI 16
	Taille du cylindre [mm]:	16.00
	Type d'arbre:	VDI
	Interface de broche:	Sq. 12/8
	Lubrification:	EXT
8 262 07 000	Stock stop VDI 16 - Ø 28	
	Notation:	rotating
	Taille du cylindre [mm]:	16.00
	Type d'arbre:	VDI
	Remarque:	Lenght adjustable 50-70mm

N° d'article	Désignation	
8 262 08 000	Stock stop VDI 16 - Ø 35	
	Poids [kg]:	0.320
	Notation:	rotating
	Taille du cylindre [mm]:	16.00
	Type d'arbre:	VDI
	Remarque:	Lenght adjustable 50-70mm
8 262 09 000	Stock stop VDI 16 - Ø 45	
	Notation:	rotating
	Taille du cylindre [mm]:	16.00
	Type d'arbre:	VDI
	Remarque:	Lenght adjustable 50-70mm
8 320 01 004	Porte-outil à tronçonner à hauteur réglable SH 19	
	Poids [kg]:	0.560
	Taille du cylindre [mm]:	16.00
	Type d'arbre:	VDI
	Interface de broche:	Serrage d'outil SH 19
	Lubrification:	EXT



heimatec.u-tec®

heimatec.com

Produits / Systèmes de changement d'outils /
Système de changement u-tec®



versions voir catalogue



heimatec.easy-quick

heimatec.com

Produits / Systèmes de changement d'outils /
Système de changement rapide easy-quick HT



versions voir catalogue



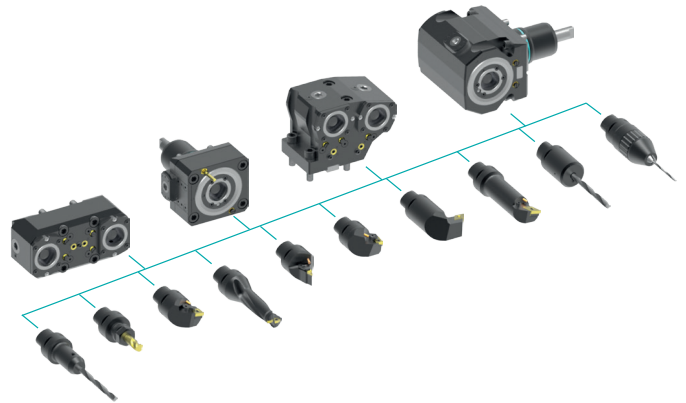
heimatec.Capto™

heimatec.com

Produits / Systèmes de changement d'outils /
Système de changement rapide heimatec.Capto™



versions voir catalogue



heimatec.accessories

heimatec.com

Produits / Accessoires



versions voir catalogue





● succursales HEIMATEC

○ nos représentations dans le monde entier

heimatec[®]

Siège
heimatec GmbH
Outils de précision
Carl-Benz-Str. 4
77871 Renchen
Allemagne

Vous trouverez les coordonnées de nos partenaires commerciaux dans le monde entier sur
notre site internet : <https://heimatec.com/partners>

T +49 7843 9466 0
www.heimatec.com
info@heimatec.com