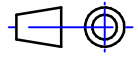


Winkel- Wirbelkopf

Radial whirling unit

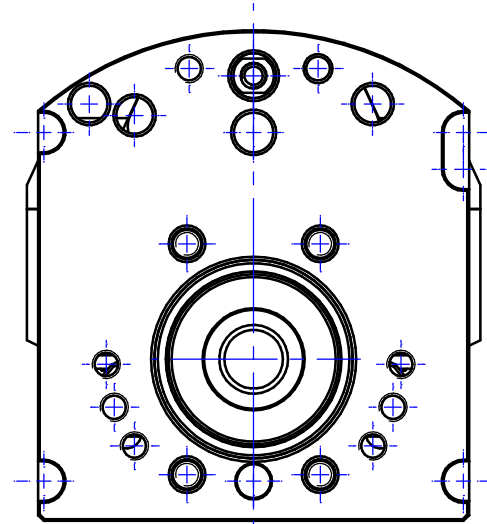
Tourbillonneur



Darstellung symbolisch
symbolical drawing
schéma symbolique

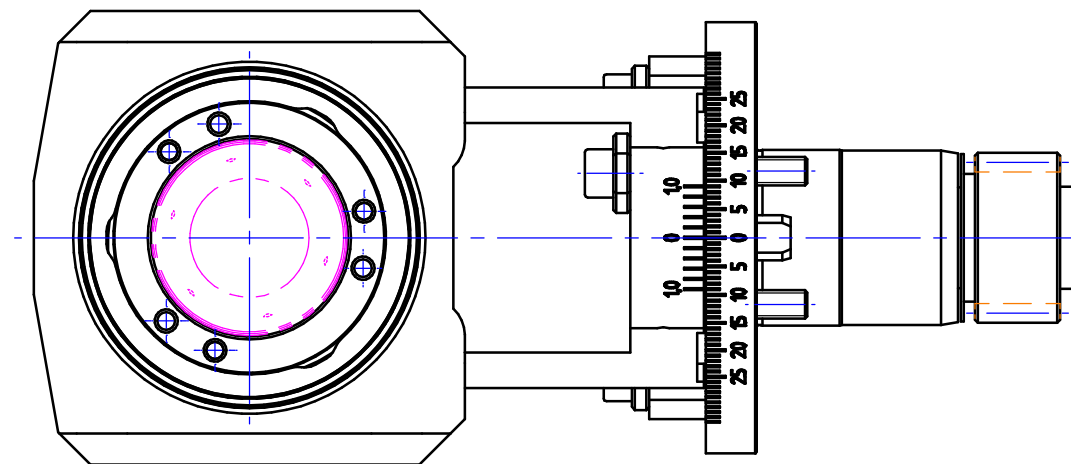
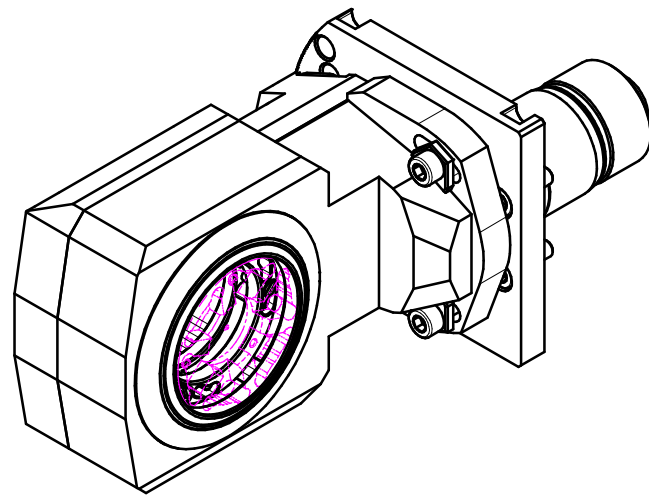
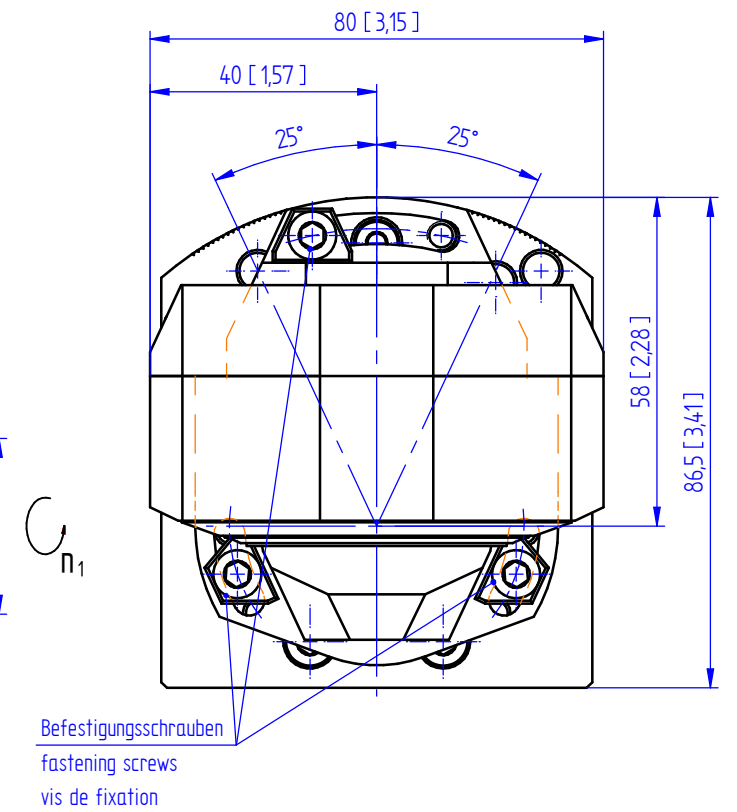
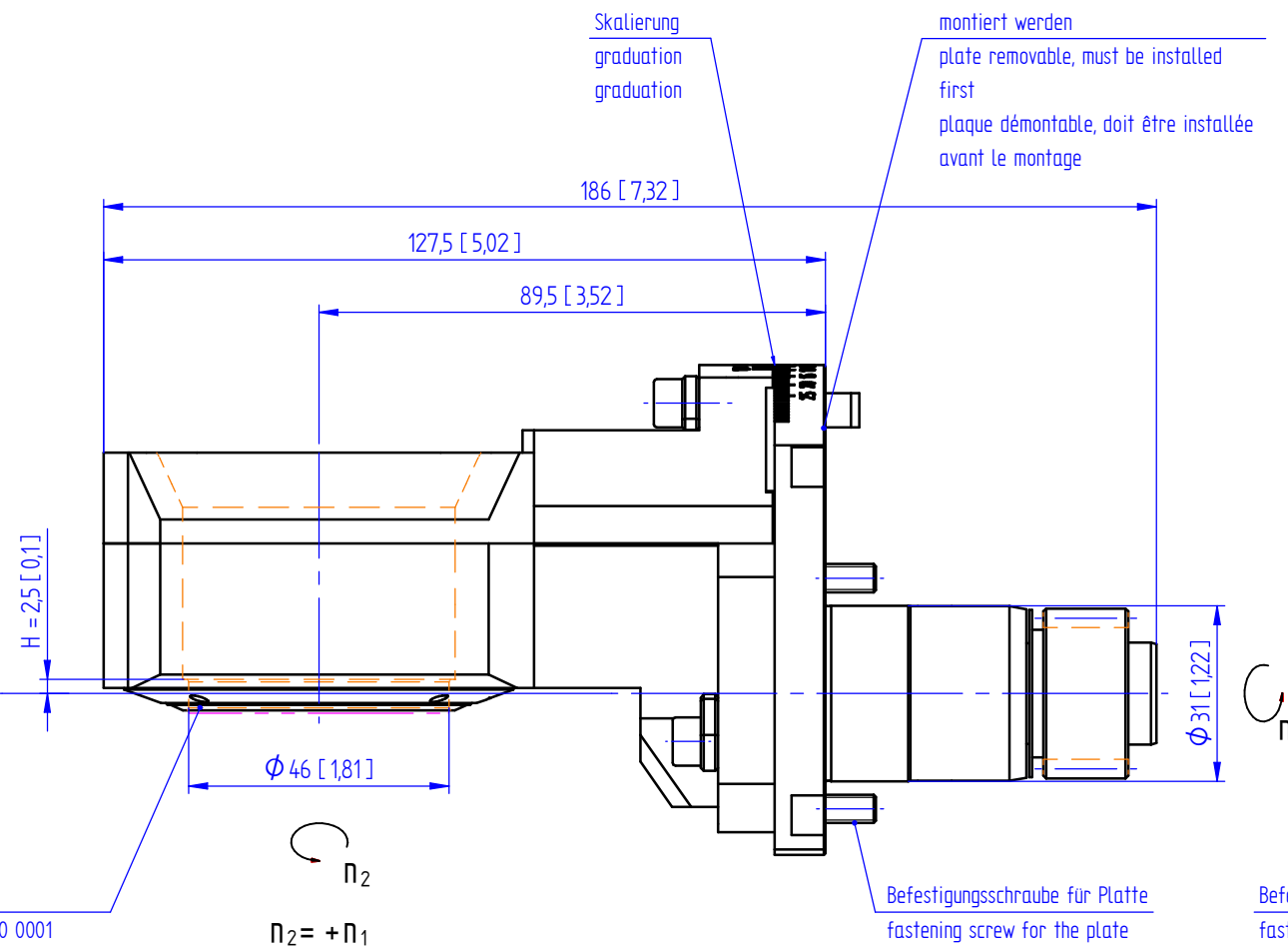
± 25° drehbar
± 25° turnable
± 25° pivotable

ohne Kühlmittel
without coolant
sans arrosage



Schnittstellennull
gauge line of interface
cote zéro de l'interface

HW 46
heimatec interface HN 860 0001



Optionen :
options :
options :



Bedienschlüssel
wrench
clé

» weitere Ausführungen auf Anfrage
other models on request
autres modèles sur demande
subject to technical changes

i = 1:1

M_2 max. [Nm] = 16

n_2 max. [min⁻¹] = 8000

Bestell - Nr.
ref.no. / No.de cde.
3 068 34 001