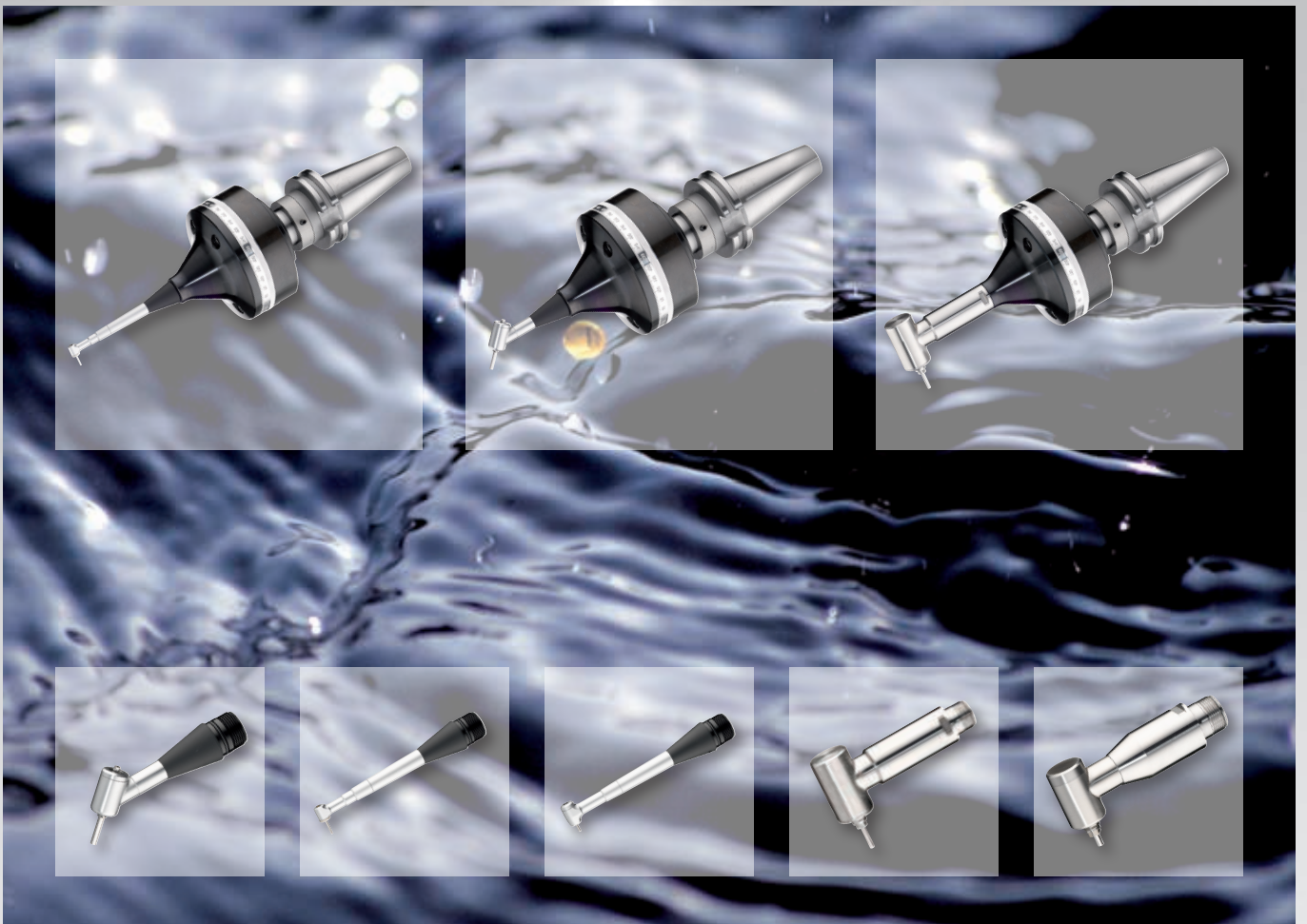


機械加工中心用--
高精密角度頭

„輕量“系列
尺寸 3





歡迎參觀官網：
www.heimatec.com
首頁/版權/條款

本目錄，包含所有零配件，皆受版權保護
任何資料與版權必須於heimatec授權同意後才可使用 尤其是複製、翻譯、影片…等 以電子產品裝置呈現。

heimatec® GmbH 在因應國際法規標準的更變與頒布，或關於公司產品的研發、生產、製程…等。在無需事先通知下，我們保有隨時更改內容的權力。

▶ 車銑複合角度頭 系列 „輕量“

適用於有特殊限制的特殊加工需求，偏擺刀具大幅提升可使用的刀具長度和插銑加工



- ▶ 車銑複合角度頭 **MFC 300 M / 90°**
可旋轉360°，不含防潑濺保護裝置
最大插銑直徑 Ø 12,0 mm



- ▶ 車銑複合角度頭 **MFC 300 S / 90°**
可旋轉360°，不含防潑濺保護裝置
最大插銑直徑 Ø 16,0 mm



- ▶ 車銑複合角度頭 **IC 300 / 90°**
可旋轉360°，不含防潑濺保護裝置
最大插銑直徑 Ø 24,0 mm



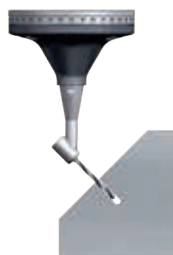
- ▶ 車銑複合角度頭 **KC 300 / 45°**
可旋轉360°，不含防潑濺保護裝置
最大插銑直徑 Ø 22,0 mm
適用於45°度以下加工



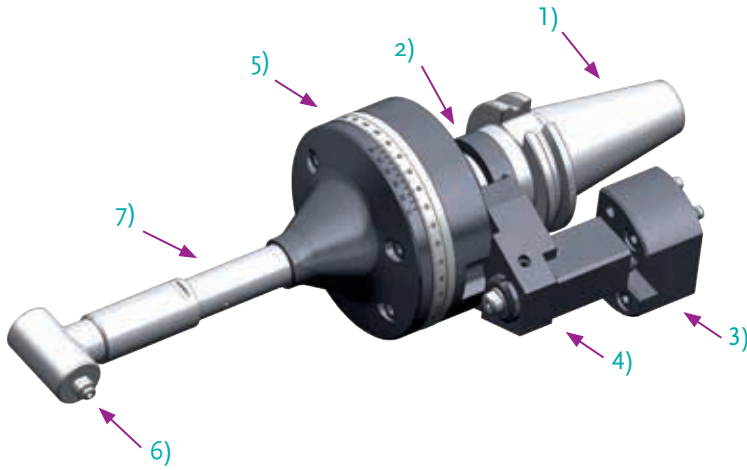
- ▶ 車銑複合角度頭 **RA 200 / 90°**
可旋轉360°
最大插銑直徑 Ø 38,0 mm



- ▶ 車銑複合角度頭 **RA 100 / 90°**
可旋轉360°
最大插銑直徑 Ø 51,0 mm

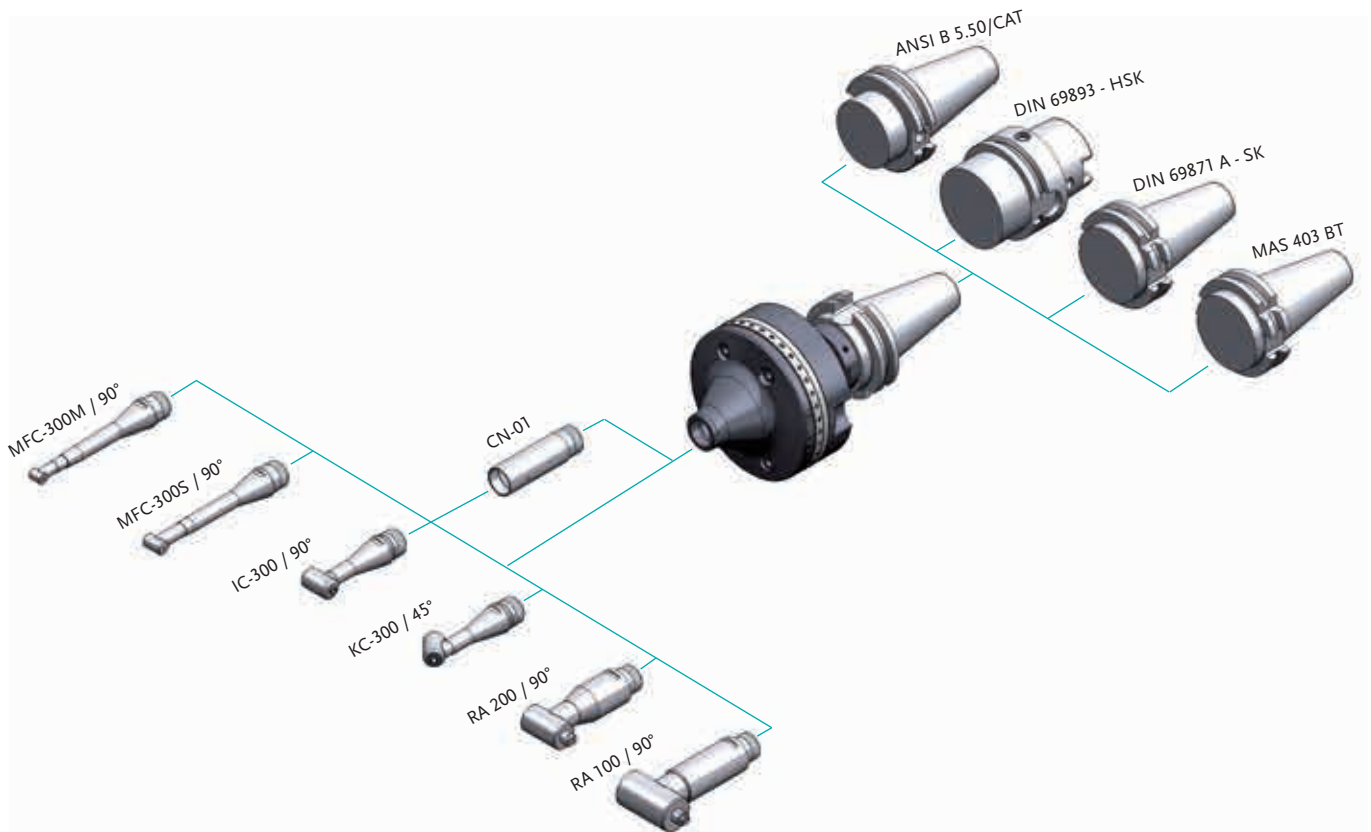


► 我們的設計

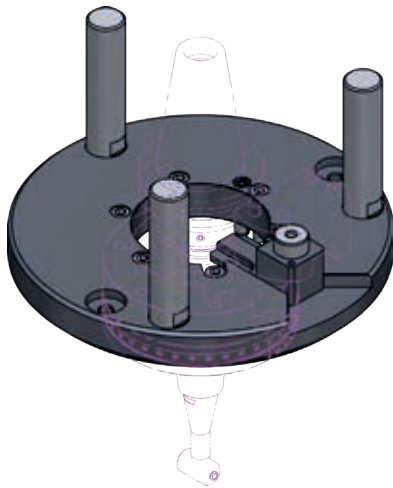


- 1) 刀座/機台連結介面
DIN 69871 A - SK
DIN 69893 - HSK
MAS 403 BT
ANSI B 5.50/ CAT
- 2) 定位環
刀座驅動鎖定。
- 3) 止動塊
鎖定以及固定角度頭，使其無法任意旋轉。也可客製鎖定/固定方式。
- 4) 支撐臂
將箱體固定於機台上，防止其任意轉動。
- 5) 定標環
刀座的可調式角度功能和不中斷的轉動，可確保最佳加工角度。
- 6) 連結介面
標準刀座皆標配筒夾。
- 7) 轉換器/延長
可依加工需求調整或替換為45/90度。

► 適用的組合



產品設計

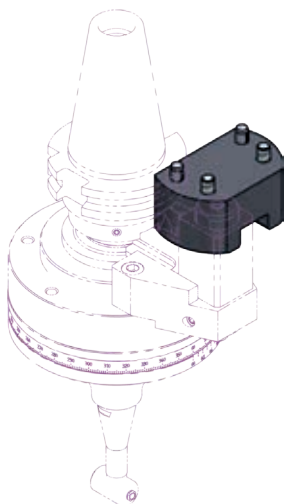
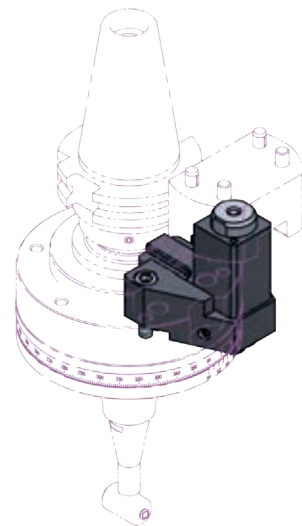


▶ 法蘭〈含內建支撐臂款〉

用於重加工，使其有更強更穩定的支撐力並且防止震動。此額外的支撐法蘭可依客戶需求以及機台的規格進行設計以及製作。

▶ 支撐臂

此配件用於支撐刀座於機台，以防止刀座旋轉或者晃動。可依客戶需求做額外的加工與設計。

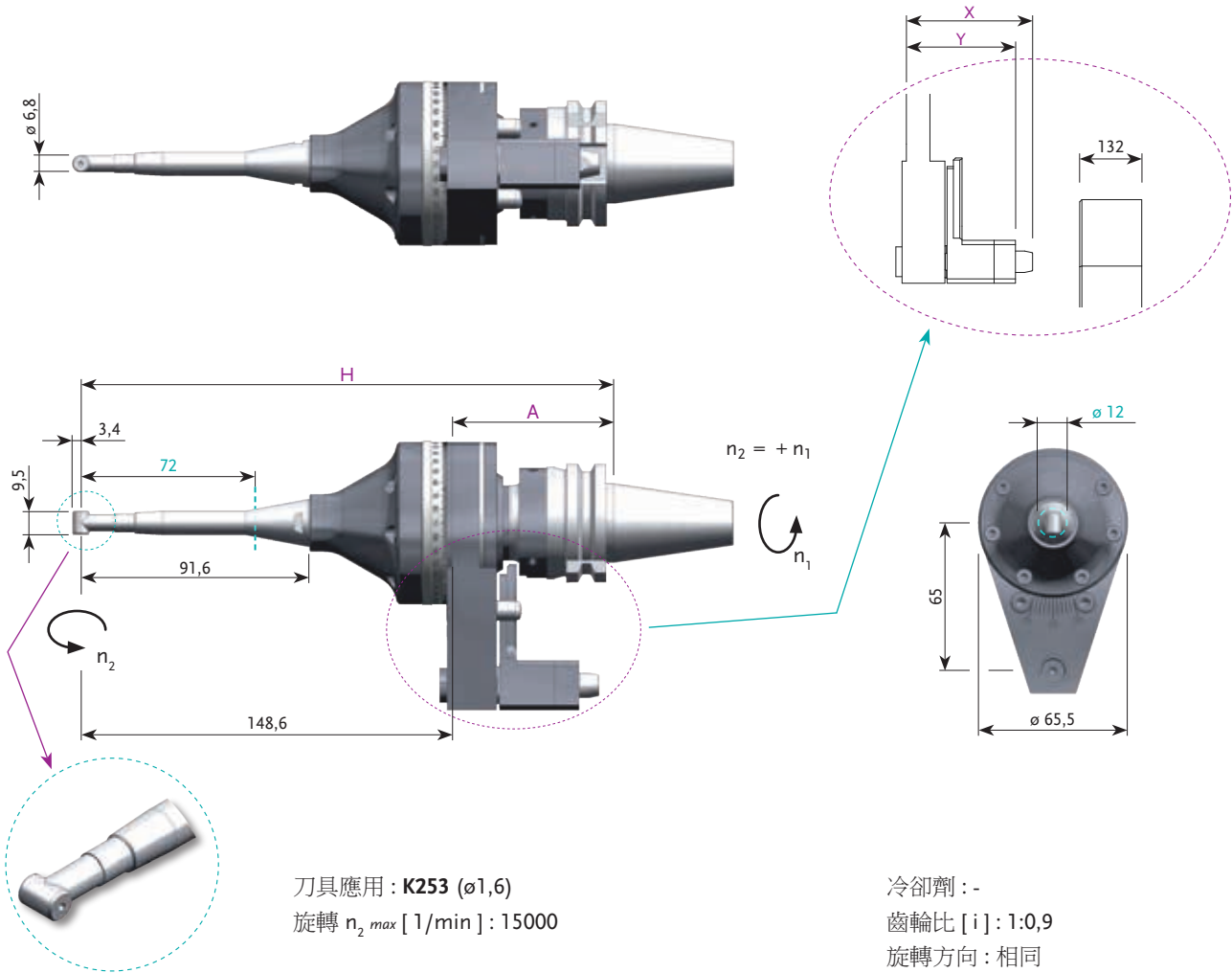


▶ 止動塊

用於鎖定以及固定刀座使其無法任意轉動。可依客戶需求做額外的加工與設計。

▶ 角度頭

360° 可轉向, 不含防潑濺保護裝置



刀具應用: **K253** ($\phi 1,6$)
 旋轉 $n_2 \text{ max}$ [1/min]: 15000

冷卻劑: -
 齒輪比 [i]: 1:0,9
 旋轉方向: 相同

參考代碼	刀座/機台連結介面	中心軸距離 H [mm]	外殼/箱體規線 A [mm]	扳手			止動塊
					參數 X [mm]	參數 Y [mm]	
7 030 21 002		213,6	65	✓	59	51	✓
7 030 21 022				✓	59	51	✗
7 030 21 042				✗	-	-	✗
7 030 31 002		221,6	73	✓	59	51	✓
7 030 31 012				✓	59	51	✗
7 030 31 022				✗	-	-	✗
7 030 21 012		213,6	65	✓	59	51	✓
7 030 21 032				✓	59	51	✗
7 030 21 052				✗	-	-	✗

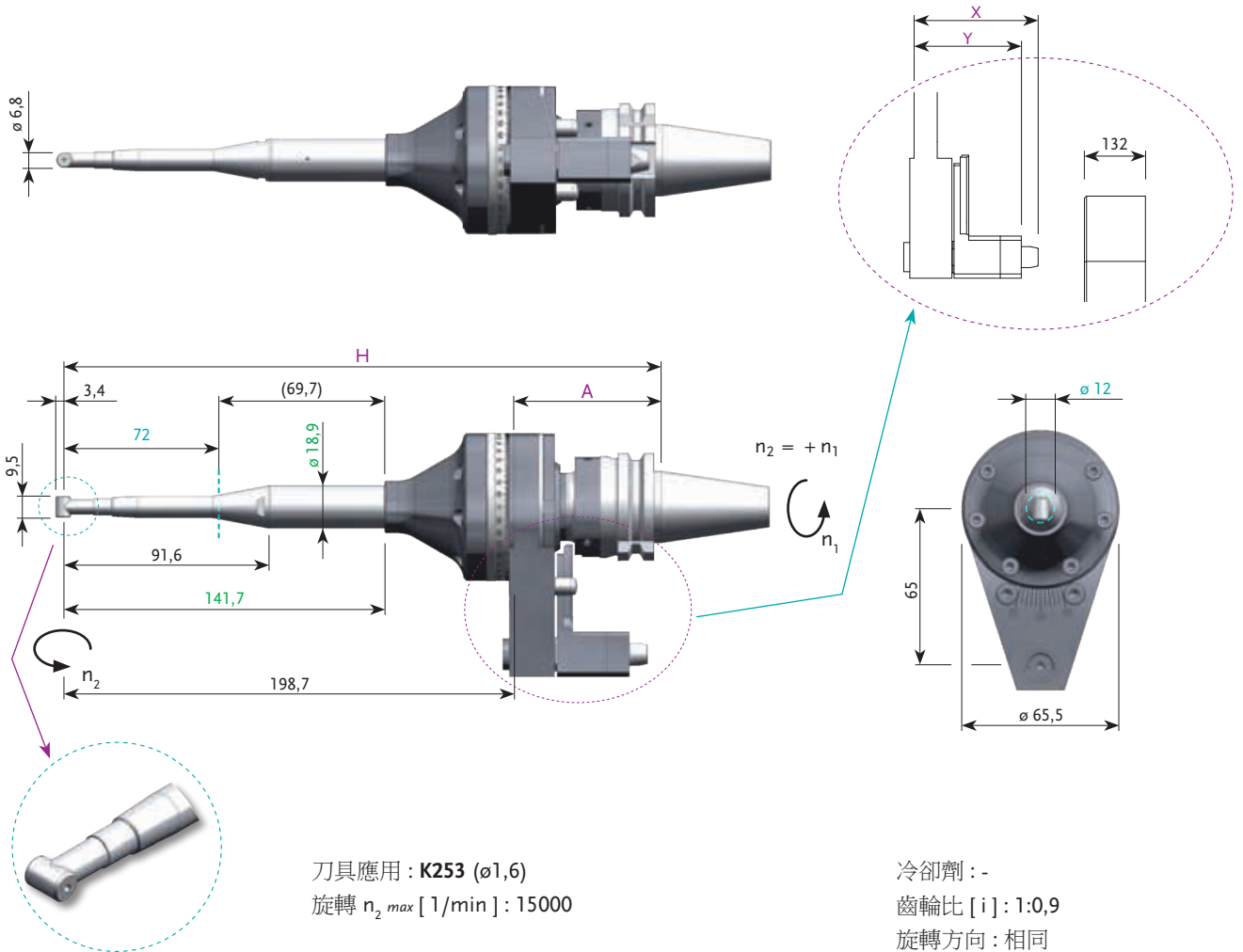
可另加購支撐法蘭

✗ = 不包含在運送內
 ✓ = 包含在運送內
 參數 X = 底面固定螺栓/箱體基準線
 參數 Y = 固定器/箱體基準線

▶ 其他需求請另外詢問

▶ 角度頭

360° 可轉向, 不含防潑濺保護裝置



參考代碼	刀座/機台連結介面	中心軸距離 H [mm]	外殼/箱體規線 A [mm]	扳手			止動塊
					參數 X [mm]	參數 Y [mm]	
7 030 21 007	 DIN 69871 A - SK 30	263,7	65	✓	59	51	✓
7 030 21 027				✓	59	51	✗
7 030 21 047				✗	-	-	✗
7 030 31 007	 DIN 69893 - HSK 40 A	271,7	73	✓	59	51	✓
7 030 31 017				✓	59	51	✗
7 030 31 027				✗	-	-	✗
7 030 21 017	 MAS 403 BT 30	263,7	65	✓	59	51	✓
7 030 21 037				✓	59	51	✗
7 030 21 057				✗	-	-	✗

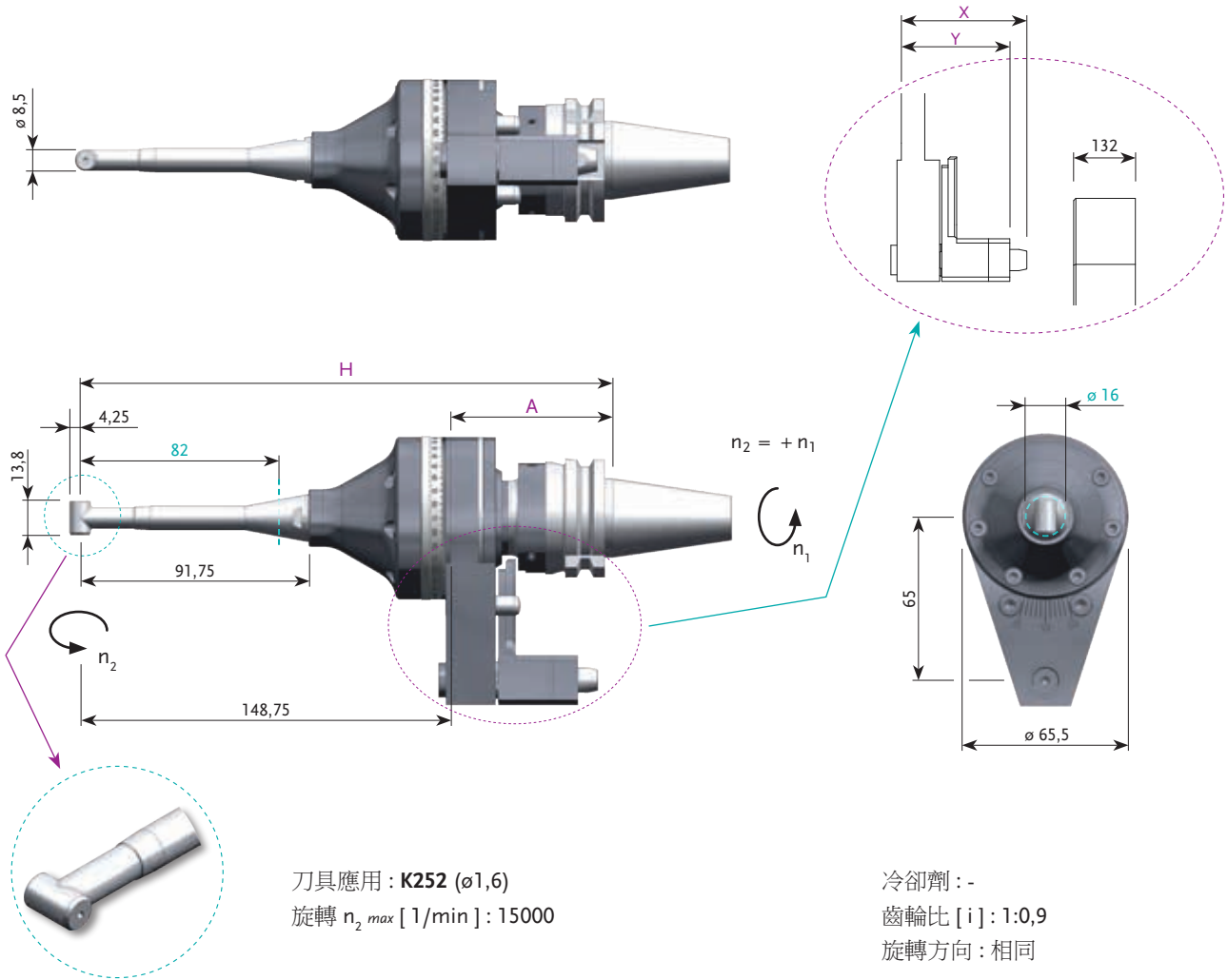
可另加購支撐法蘭

✗ = 不包含在運送內
 ✓ = 包含在運送內
 參數 X = 底面固定螺栓/箱體基準線
 參數 Y = 固定器/箱體基準線

▶ 其他需求請另外詢問

▶ 角度頭

360° 可轉向, 不含防潑濺保護裝置



刀具應用: **K252** ($\phi 1,6$)
 旋轉 $n_2 \max$ [1/min]: 15000

冷卻劑: -
 齒輪比 [i]: 1:0,9
 旋轉方向: 相同

參考代碼	刀座/機台連結介面	中心軸距離 H [mm]	外殼/箱體規線 A [mm]	扳手		止動塊	
					參數 X [mm]		參數 Y [mm]
7 030 21 001	 DIN 69871 A - SK 30	213,75	65	✓	59	51	✓
7 030 21 021				✓	59	51	✗
7 030 21 041				✗	-	-	✗
7 030 31 001	 DIN 69893 - HSK 40 A	221,75	73	✓	59	51	✓
7 030 31 011				✓	59	51	✗
7 030 31 021				✗	-	-	✗
7 030 21 011	 MAS 403 BT 30	213,75	65	✓	59	51	✓
7 030 21 031				✓	59	51	✗
7 030 21 051				✗	-	-	✗

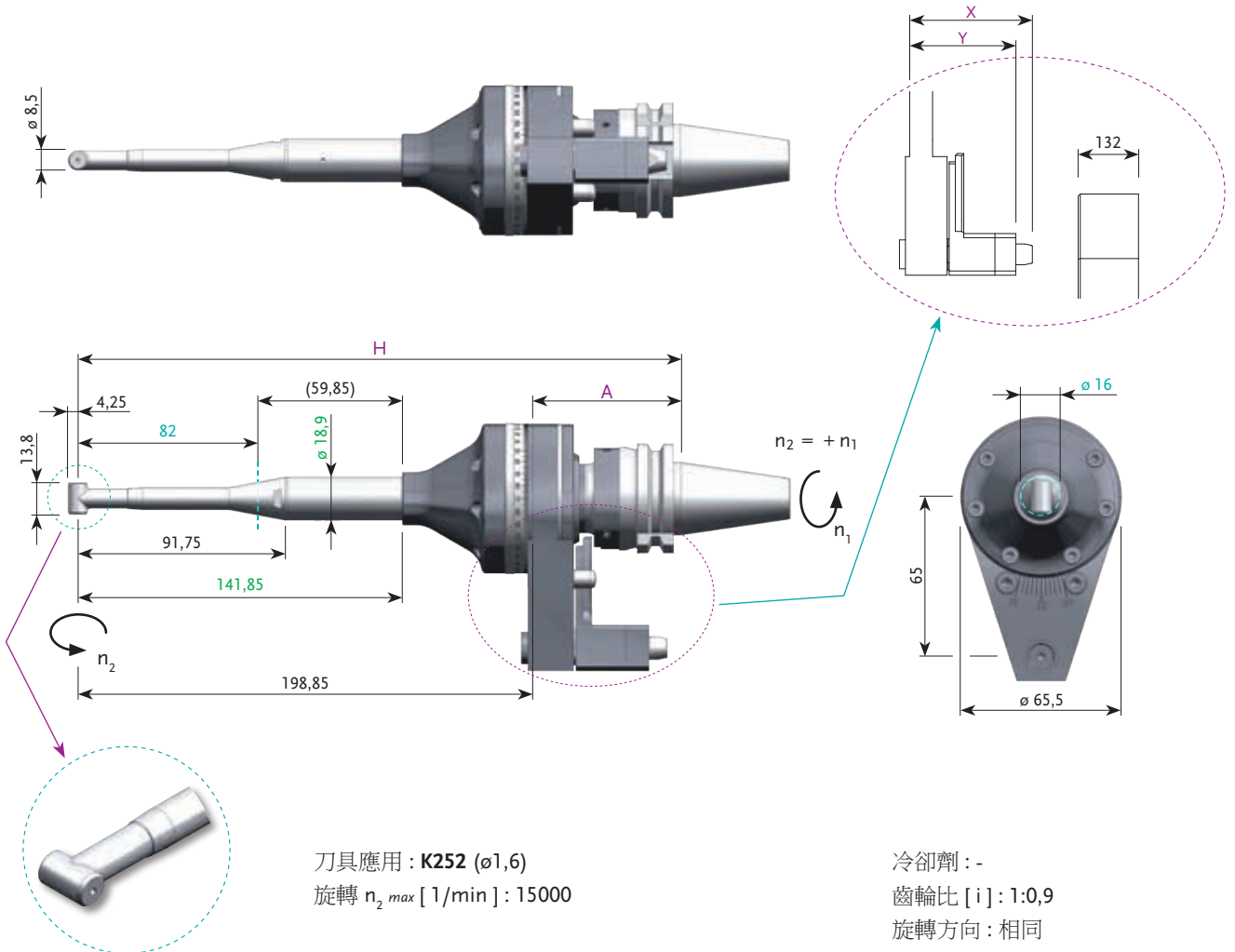
可另加購支撐法蘭

✗ = 不包含在運送內
 ✓ = 包含在運送內
 參數 X = 底面固定螺栓/箱體基準線
 參數 Y = 固定器/箱體基準線

▶ 其他需求請另外詢問

▶ 角度頭

360° 可轉向, 不含防潑濺保護裝置



參考代碼	刀座/機台連結介面	中心軸 距離 H [mm]	外殼/箱體 規線 A [mm]	扳手			止動塊
					參數 X [mm]	參數 Y [mm]	
7 030 21 006	 DIN 69871 A - SK 30	263,85	65	✓	59	51	✓
7 030 21 026				✓	59	51	✗
7 030 21 046				✗	-	-	✗
7 030 31 006	 DIN 69893 - HSK 40 A	271,85	73	✓	59	51	✓
7 030 31 016				✓	59	51	✗
7 030 31 026				✗	-	-	✗
7 030 21 016	 MAS 403 BT 30	263,85	65	✓	59	51	✓
7 030 21 036				✓	59	51	✗
7 030 21 056				✗	-	-	✗

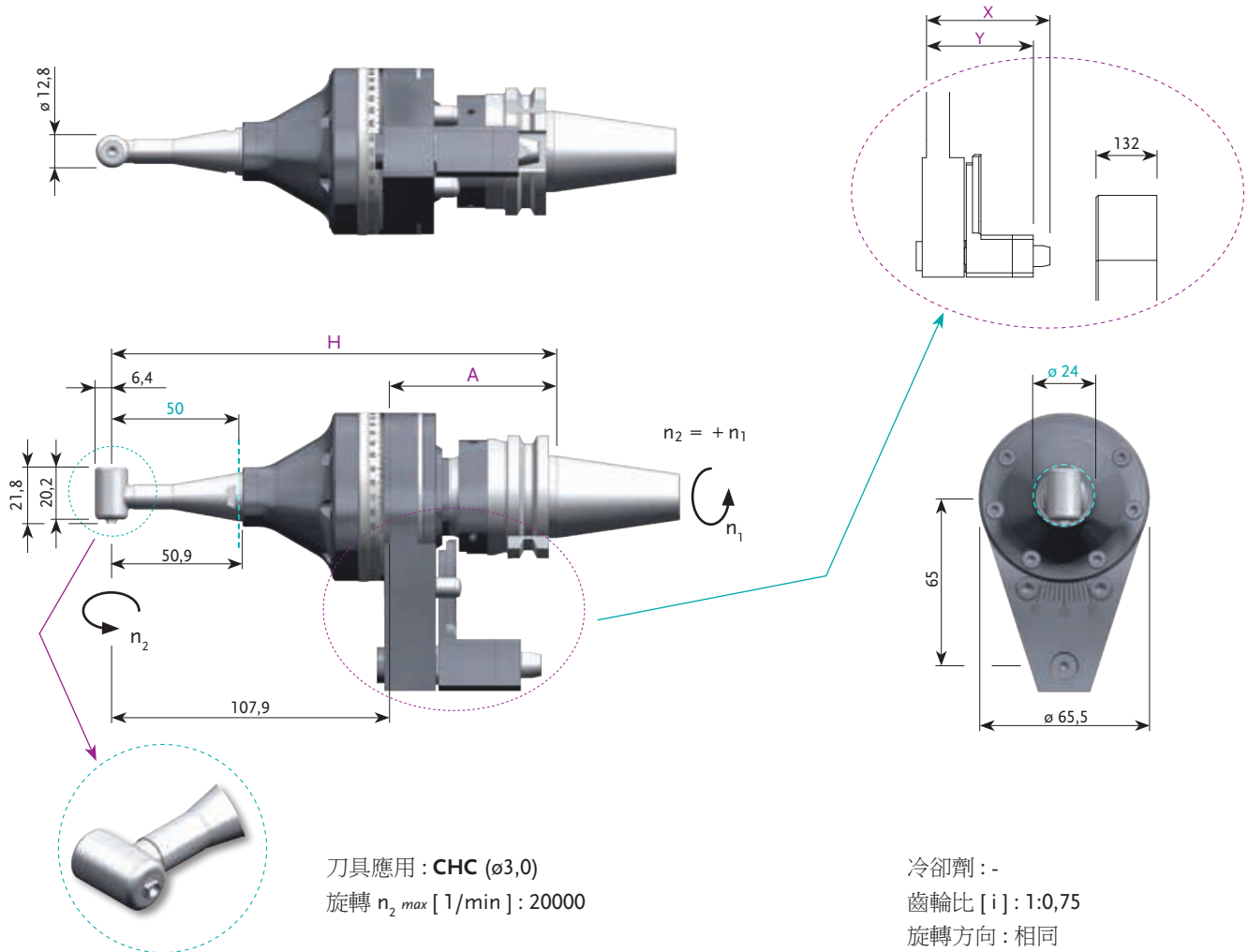
可另加購支撐法蘭

✗ = 不包含在運送內
 ✓ = 包含在運送內
 參數 X = 底面固定螺栓/箱體基準線
 參數 Y = 固定器/箱體基準線

▶ 其他需求請另外詢問

▶ 角度頭

360° 可轉向, 不含防潑濺保護裝置



刀具應用 : CHC (ø3,0)
 旋轉 $n_2 \max$ [1/min] : 20000

冷卻劑 : -
 齒輪比 [i] : 1:0,75
 旋轉方向 : 相同

參考代碼	刀座/機台連結介面	中心軸距離 H [mm]	外殼/箱體規線 A [mm]	扳手		止動塊	
				參數 X [mm]	參數 Y [mm]		
7 030 21 000		172,9	65	✓	59	51	✓
7 030 21 020				✓	59	51	✗
7 030 21 040				✗	-	-	✗
7 030 31 000		180,9	73	✓	59	51	✓
7 030 31 010				✓	59	51	✗
7 030 31 020				✗	-	-	✗
7 030 21 010		172,9	65	✓	59	51	✓
7 030 21 030				✓	59	51	✗
7 030 21 050				✗	-	-	✗

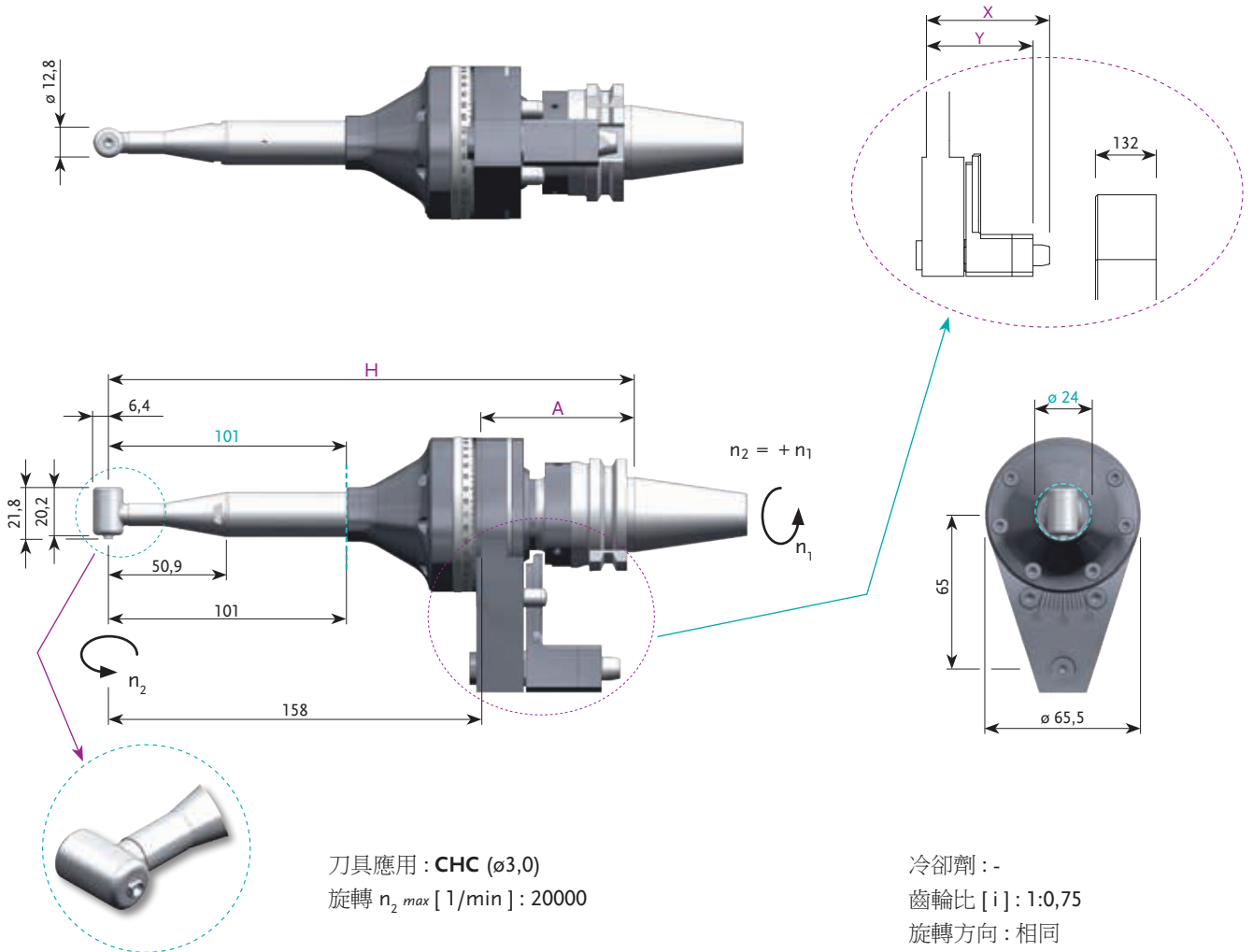
可另加購支撐法蘭


✗ = 不包含在運送內
 ✓ = 包含在運送內
 參數 X = 底面固定螺栓/箱體基準線
 參數 Y = 固定器/箱體基準線

▶ 其他需求請另外詢問

▶ 角度頭

360° 可轉向, 不含防潑濺保護裝置



參考代碼	刀座/機台連結介面	中心軸 距離 H [mm]	外殼/箱體 規線 A [mm]	扳手			止動塊
					參數 X [mm]	參數 Y [mm]	
7 030 21 005	 DIN 69871 A - SK 30	223	65	✓	59	51	✓
7 030 21 025				✓	59	51	✗
7 030 21 045				✗	-	-	✗
7 030 31 005	 DIN 69893 - HSK 40 A	231	73	✓	59	51	✓
7 030 31 015				✓	59	51	✗
7 030 31 025				✗	-	-	✗
7 030 21 015	 MAS 403 BT 30	223	65	✓	59	51	✓
7 030 21 035				✓	59	51	✗
7 030 21 055				✗	-	-	✗

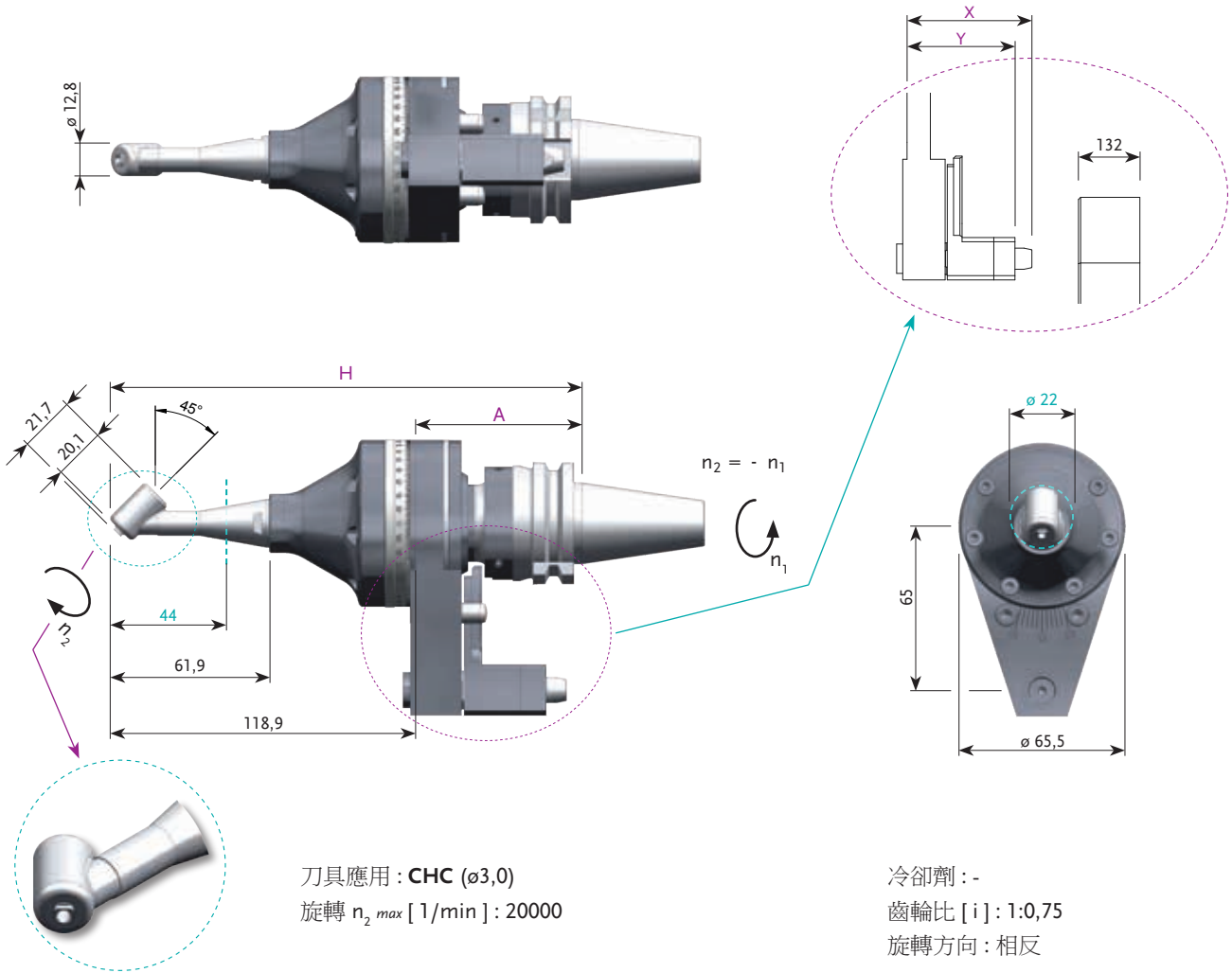
可另加購支撐法蘭

✗ = 不包含在運送內
 ✓ = 包含在運送內
 參數 X = 底面固定螺栓/箱體基準線
 參數 Y = 固定器/箱體基準線

▶ 其他需求請另外詢問

▶ 角度頭

360° 可轉向, 不含防潑濺保護裝置



刀具應用 : CHC (ø3,0)
 旋轉 $n_{2 \max}$ [1/min] : 20000

冷卻劑 : -
 齒輪比 [i] : 1:0,75
 旋轉方向 : 相反

參考代碼	刀座/機台連結介面	中心軸距離 H [mm]	外殼/箱體規線 A [mm]	扳手		止動塊	
				參數 X [mm]	參數 Y [mm]		
7 039 21 000		183,9	65	✓	59	51	✓
7 039 21 004				✓	59	51	✗
7 039 21 008				✗	-	-	✗
7 039 31 000		191,9	73	✓	59	51	✓
7 039 31 002				✓	59	51	✗
7 039 31 004				✗	-	-	✗
7 039 21 002		183,9	65	✓	59	51	✓
7 039 21 006				✓	59	51	✗
7 039 21 010				✗	-	-	✗

可另加購支撐法蘭

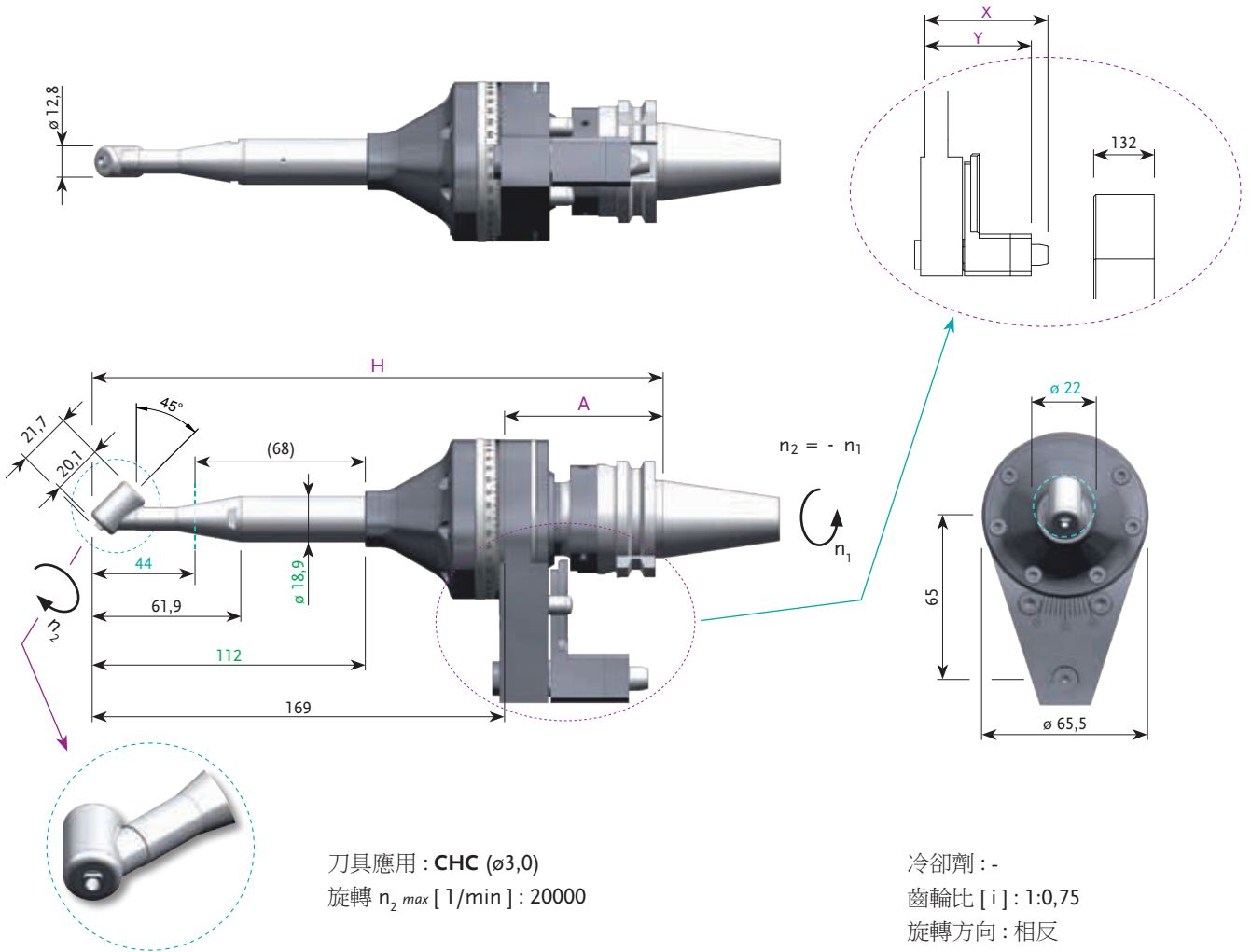
✗ = 不包含在運送內
 ✓ = 包含在運送內
 參數 X = 底面固定螺栓/箱體基準線
 參數 Y = 固定器/箱體基準線

▶ 其他需求請另外詢問

尺寸 3 輕量 加長 KC-300 / 45 度角

► 角度頭

360° 可轉向, 不含防潑濺保護裝置



刀具應用 : CHC ($\phi 3,0$)
旋轉 $n_{2\ max} [1/min] : 20000$

冷卻劑 : -
齒輪比 [i] : 1:0,75
旋轉方向 : 相反

參考代碼	刀座/機台連結介面	中心軸距離 H [mm]	外殼/箱體規線 A [mm]	板手			止動塊
					參數 X [mm]	參數 Y [mm]	
7 039 21 001	 DIN 69871 A - SK 30	234	65	✓	59	51	✓
7 039 21 005				✓	59	51	✗
7 039 21 009				✗	-	-	✗
7 039 31 001	 DIN 69893 - HSK 40 A	242	73	✓	59	51	✓
7 039 31 003				✓	59	51	✗
7 039 31 005				✗	-	-	✗
7 039 21 003	 MAS 403 BT 30	234	65	✓	59	51	✓
7 039 21 007				✓	59	51	✗
7 039 21 011				✗	-	-	✗

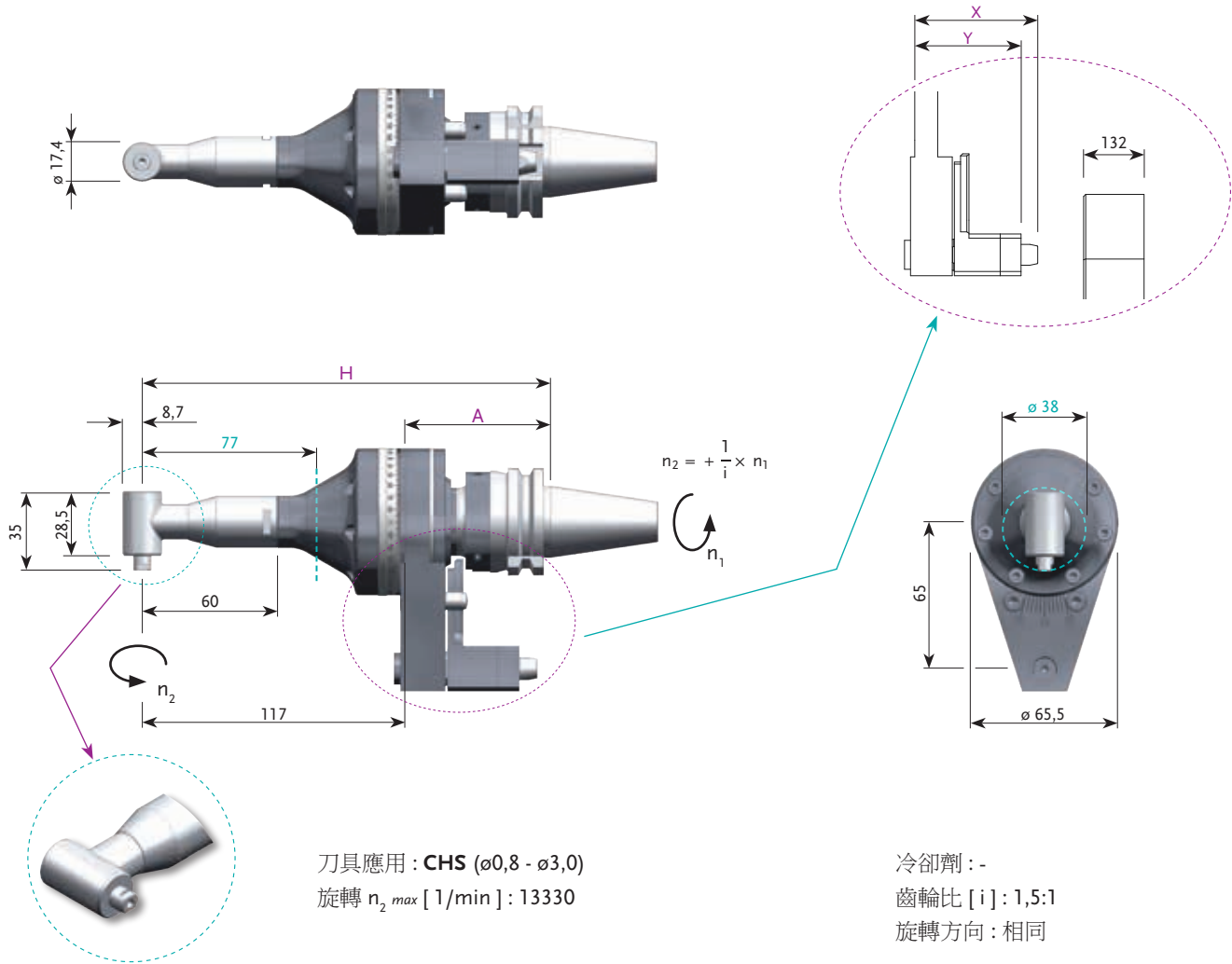
可另加購支撐法蘭

✗ = 不包含在運送內
✓ = 包含在運送內
參數 X = 底面固定螺栓/箱體基準線
參數 Y = 固定器/箱體基準線

► 其他需求請另外詢問

▶ 角度頭

360° 可轉向



刀具應用：CHS (ø0,8 - ø3,0)
 旋轉 $n_{2 \max}$ [1/min] : 13330

冷卻劑：-
 齒輪比 [i] : 1,5:1
 旋轉方向：相同

參考代碼	刀座/機台連結介面	中心軸距離 H [mm]	外殼/箱體規線 A [mm]	扳手		止動塊	
				參數 X [mm]	參數 Y [mm]		
7 030 21 003		182	65		59	51	
7 030 21 023				✓	59	51	✗
7 030 21 043				✗	-	-	✗
7 030 31 003		190	73		59	51	
7 030 31 013				✓	59	51	✗
7 030 31 023				✗	-	-	✗
7 030 21 013		182	65		59	51	
7 030 21 033				✓	59	51	✗
7 030 21 053				✗	-	-	✗

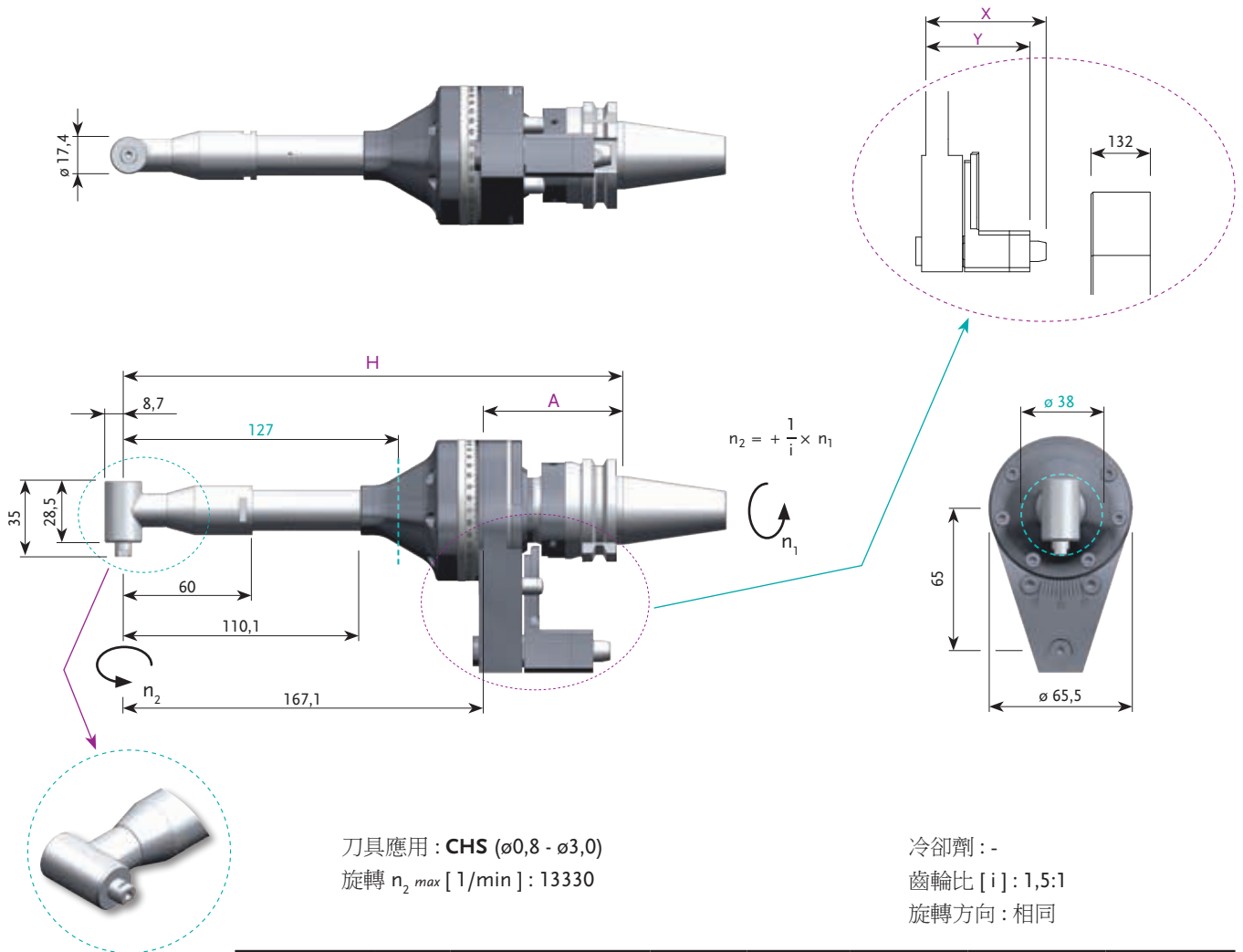
可另加購支撐法蘭

✗ = 不包含在運送內
 ✓ = 包含在運送內
 參數 X = 底面固定螺栓/箱體基準線
 參數 Y = 固定器/箱體基準線

▶ 其他需求請另外詢問

▶ 角度頭

360° 可轉向



參考代碼	刀座/機台連結介面	中心軸 距離 H [mm]	外殼/箱體 規線 A [mm]	扳手			止動塊
					參數 X [mm]	參數 Y [mm]	
7 030 21 008	 DIN 69871 A - SK 30	232,1	65	✓	59	51	✓
7 030 21 028				✓	59	51	✗
7 030 21 048				✗	-	-	✗
7 030 31 008	 DIN 69893 - HSK 40 A	240,1	73	✓	59	51	✓
7 030 31 018				✓	59	51	✗
7 030 31 028				✗	-	-	✗
7 030 21 018	 MAS 403 BT 30	232,1	65	✓	59	51	✓
7 030 21 038				✓	59	51	✗
7 030 21 058				✗	-	-	✗

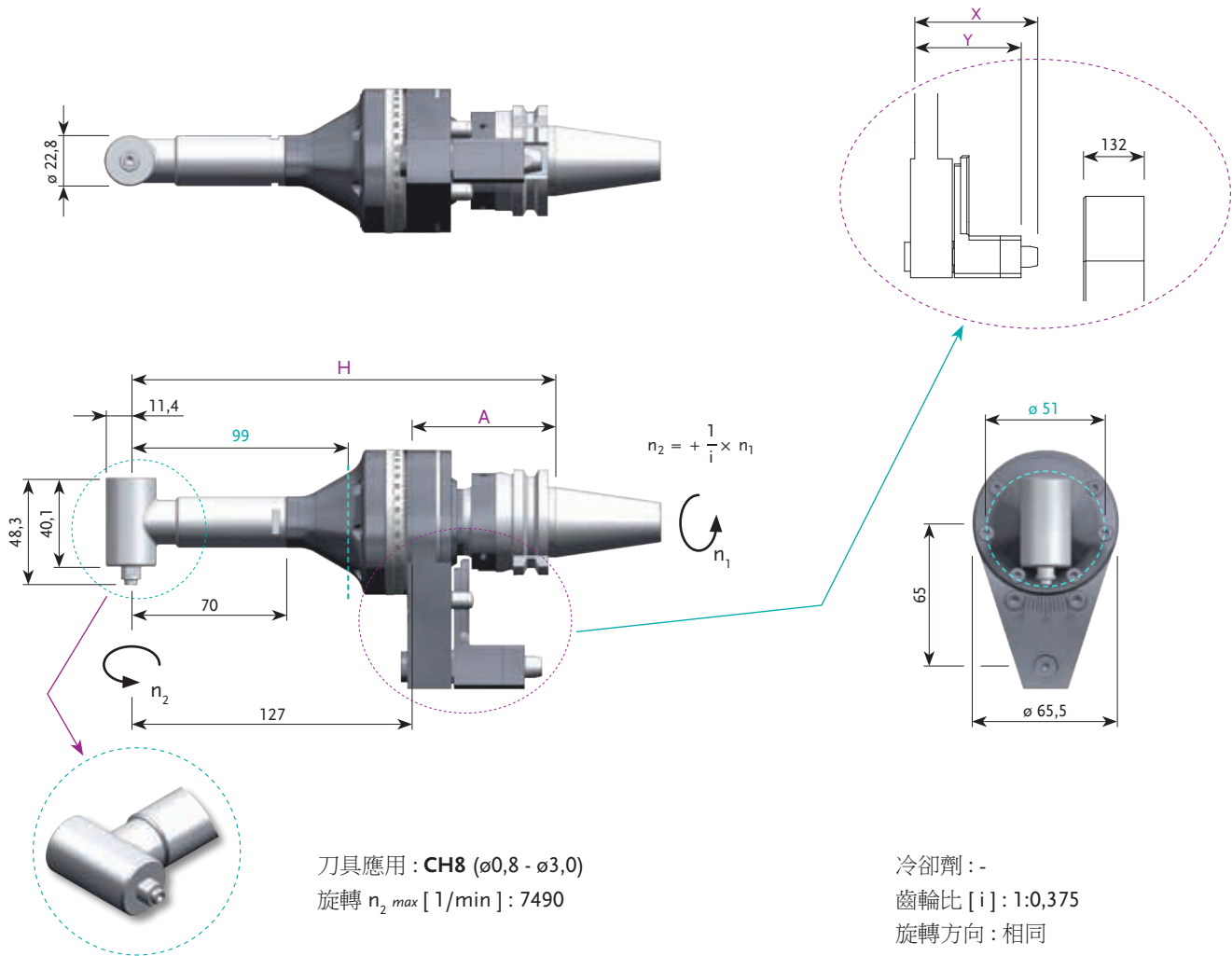
可另加購支撐法蘭

✗ = 不包含在運送內
 ✓ = 包含在運送內
 參數 X = 底面固定螺栓/箱體基準線
 參數 Y = 固定器/箱體基準線

▶ 其他需求請另外詢問


▶ 角度頭

360° 可轉向



刀具應用：CH8 (ø0,8 - ø3,0)
旋轉 $n_2 \max$ [1/min]：7490

冷卻劑：-
齒輪比 [i]：1:0,375
旋轉方向：相同

參考代碼	刀座/機台連結介面	中心軸距離 H [mm]	外殼/箱體規線 A [mm]	扳手			止動塊
					參數 X [mm]	參數 Y [mm]	
7 030 21 004		192	65	✓	59	51	✓
7 030 21 024				✓	59	51	✗
7 030 21 044				✗	-	-	✗
7 030 31 004		200	73	✓	59	51	✓
7 030 31 014				✓	59	51	✗
7 030 31 024				✗	-	-	✗
7 030 21 014		192	65	✓	59	51	✓
7 030 21 034				✓	59	51	✗
7 030 21 054				✗	-	-	✗

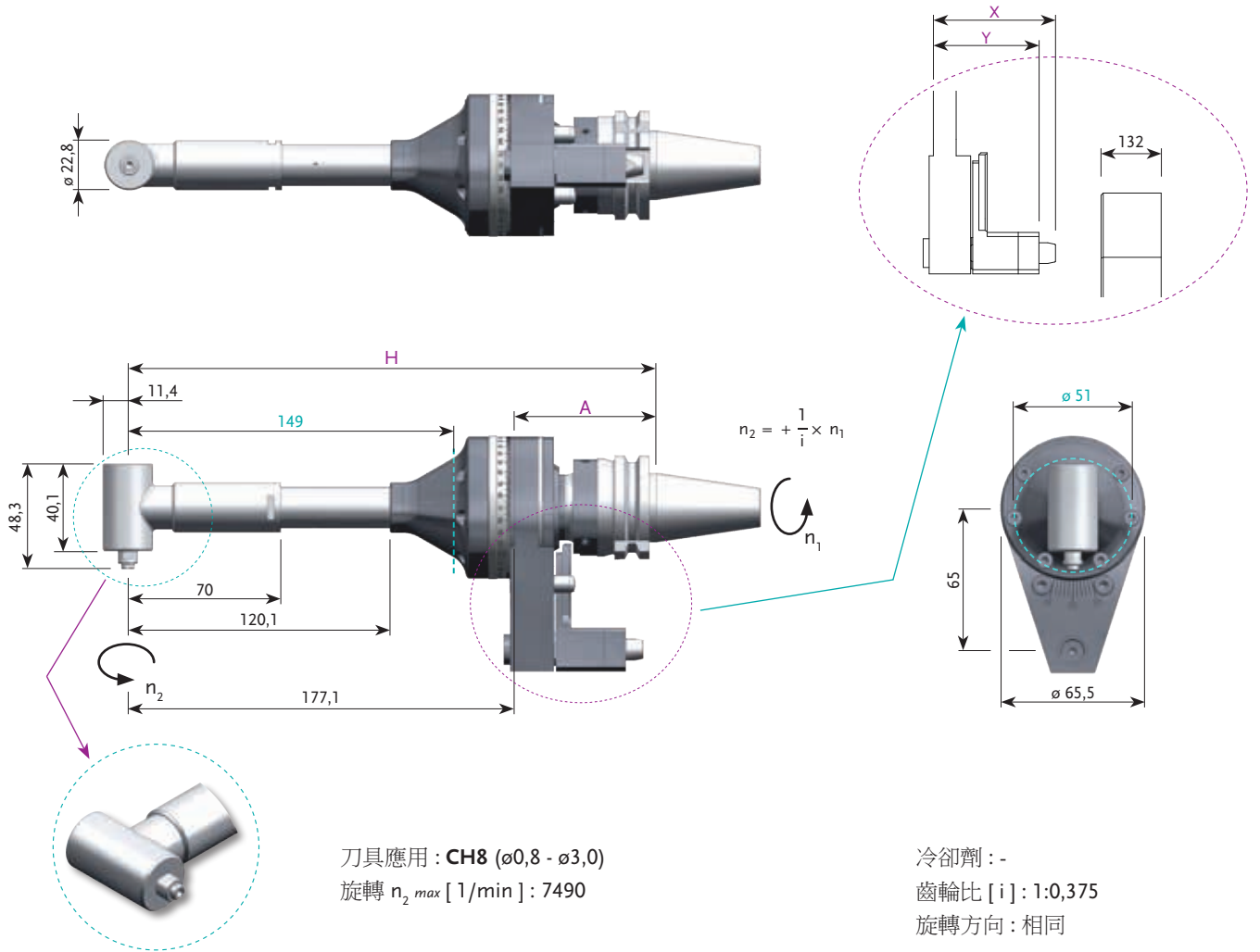
可另加購支撐法蘭

✗ = 不包含在運送內
✓ = 包含在運送內
參數 X = 底面固定螺栓/箱體基準線
參數 Y = 固定器/箱體基準線

▶ 其他需求請另外詢問

▶ 角度頭

360° 可轉向



參考代碼	刀座/機台連結介面	中心軸距離 H [mm]	外殼/箱體規線 A [mm]	板手			止動塊
					參數 X [mm]	參數 Y [mm]	
7 030 21 009	 DIN 69871 A - SK 30	242,1	65	✓	59	51	✓
7 030 21 029				✓	59	51	✗
7 030 21 049				✗	-	-	✗
7 030 31 009	 DIN 69893 - HSK 40 A	250,1	73	✓	59	51	✓
7 030 31 019				✓	59	51	✗
7 030 31 029				✗	-	-	✗
7 030 21 019	 MAS 403 BT 30	242,1	65	✓	59	51	✓
7 030 21 039				✓	59	51	✗
7 030 21 059				✗	-	-	✗

可另加購支撐法蘭

✗ = 不包含在運送內
 ✓ = 包含在運送內
 參數 X = 底面固定螺栓/箱體基準線
 參數 Y = 固定器/箱體基準線

▶ 其他需求請另外詢問

▶ 筒夾 K-252

用於：MFC - 300 S



參考代碼	裡面 $\varnothing d$ [mm]
1 660 022 013	1,6

▶ 筒夾 K-253

用於：MFC - 300 M



參考代碼	裡面 $\varnothing d$ [mm]
1 660 022 014	1,6

▶ 筒夾 CHC

用於：IC - 300 ; KC - 300



參考代碼	裡面 $\varnothing d$ [mm]
1 660 022 000	1,0
1 660 022 006	1,6
1 660 022 007	1,8
1 660 022 009	2,0
1 660 022 010	2,35
1 660 022 011	3,0
1 660 022 012	3,175

▶ 筒夾 CHS

用於：RA - 200



參考代碼	裡面 ø d [mm]
1 660 022 015	0,8
1 660 022 016	0,9
1 660 022 017	1,0
1 660 022 018	1,1
1 660 022 019	1,2
1 660 022 020	1,3
1 660 022 021	1,4
1 660 022 022	1,5
1 660 022 023	1,6
1 660 022 024	1,7
1 660 022 025	1,8
1 660 022 026	1,9
1 660 022 027	2,0
1 660 022 028	2,1
1 660 022 029	2,2
1 660 022 030	2,3
1 660 022 031	2,35
1 660 022 032	2,4
1 660 022 033	2,5
1 660 022 034	2,6
1 660 022 035	2,7
1 660 022 036	2,8
1 660 022 037	2,9
1 660 022 038	3,0
1 660 022 039	3,175

▶ 筒夾 CH8

用於：RA - 100



參考代碼	裡面 $\varnothing d$ [mm]
1 660 022 040	0,8
1 660 022 041	0,9
1 660 022 042	1,0
1 660 022 043	1,1
1 660 022 044	1,2
1 660 022 045	1,3
1 660 022 046	1,4
1 660 022 047	1,5
1 660 022 048	1,6
1 660 022 049	1,7
1 660 022 050	1,8
1 660 022 051	1,9
1 660 022 052	2,0
1 660 022 053	2,1
1 660 022 054	2,2
1 660 022 055	2,3
1 660 022 056	2,35
1 660 022 057	2,4
1 660 022 058	2,5
1 660 022 059	2,6
1 660 022 060	2,7
1 660 022 061	2,8
1 660 022 062	2,9
1 660 022 063	3,0
1 660 022 064	3,175

7 040 45 007
角度頭
± 90° 可調整式
ER 25 AX - u-tec



7 033 45 021
角度頭
偏擺
ER 25



7 037 86 000
盤銑頭
刀把 27



7 039 64 000
銑削角度頭
雙軸
刀把 16



7 033 23 001
角度頭
偏擺
ER 11 A



7 030 66 010
角度頭
ER 32 AX - u-tec



7 050 54 003
多軸鑽削刀座
6 - 軸
ER 16 M



7 030 41 064
角度頭
RA - 100
CH8



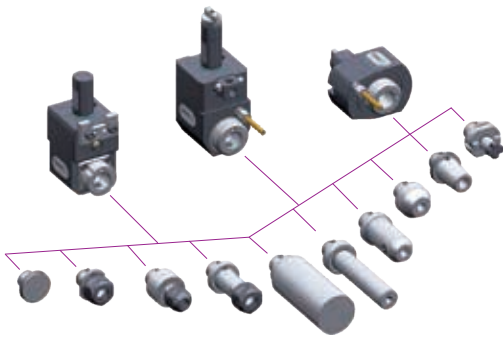
7 039 41 017
角度頭
KC - 300
CHC



7 030 41 061
角度頭
MFC - 300 S
K252



► easy-quick HT 快換系統



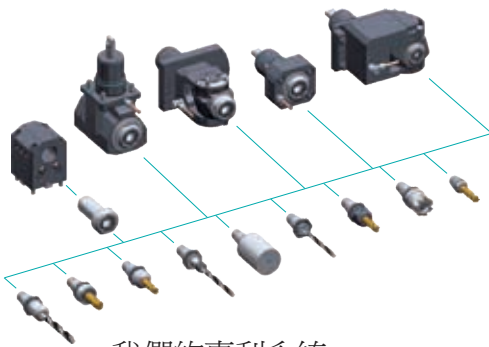
Heimatec 快換系統，適用於標準/動力刀座

► 更多的產品請詳見heimatec目錄



www.heimatec.com
HT快換系統

► u-tec 快換系統



我們的專利系統，
使刀具的更換有無限可能！

► 更多的產品請詳見heimatec目錄

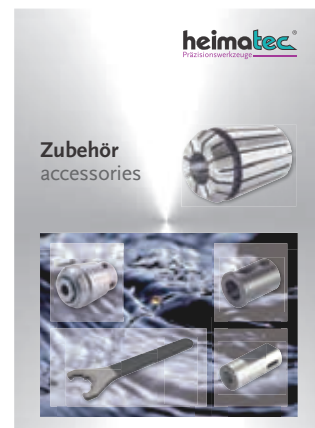


www.heimatec.com
u-tec

► 配件



► 更多的產品請詳見heimatec目錄

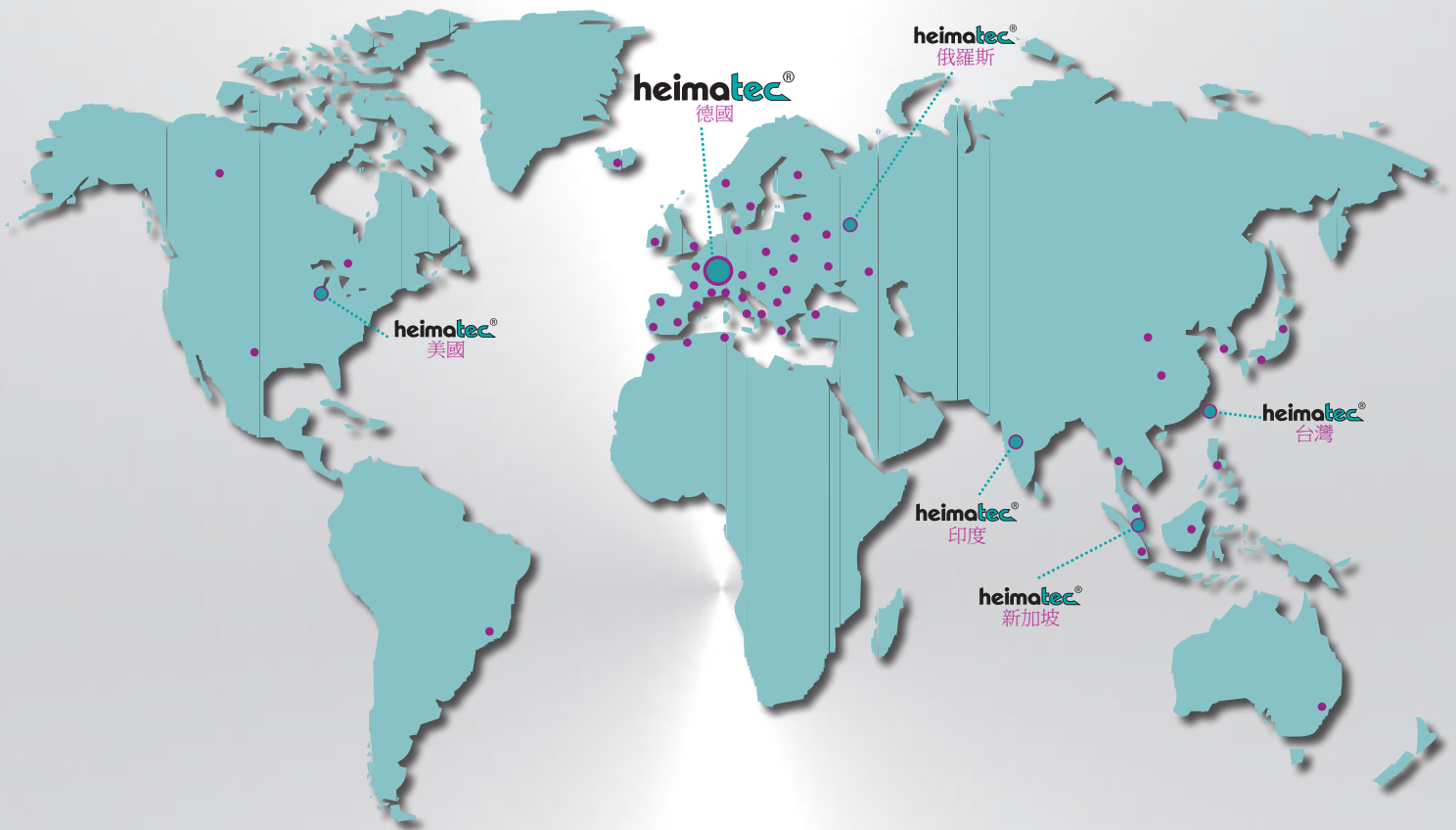


www.heimatec.com
其他配件

heimatec®

● heimatec® - 海外分公司與辦事處

● heimatec® - 全球代理商



德國總部

heimatec® GmbH
Präzisionswerkzeuge
Carl-Benz-Straße 4
D- 77871 Renchen
Postfach 11 36
D- 77867 Renchen
Tel.: +49 (78 43) 94 66 0
Fax: +49 (78 43) 94 66 66
heimatec.de
info@heimatec.de

heimatec® Inc.
USA
usa.heimatec.com
USA@heimatec.com

heimatec®-Ost, JSC
Russia
ru.heimatec.com
Russia@heimatec.com

大中華區銷售總部

heimatec® Ltd.
Taiwan
tw.heimatec.com
Taiwan@heimatec.com

heimatec®
Singapore
sg.heimatec.com
Singapore@heimatec.com

heimatec® India Pvt Ltd.
India
in.heimatec.com
India@heimatec.com

