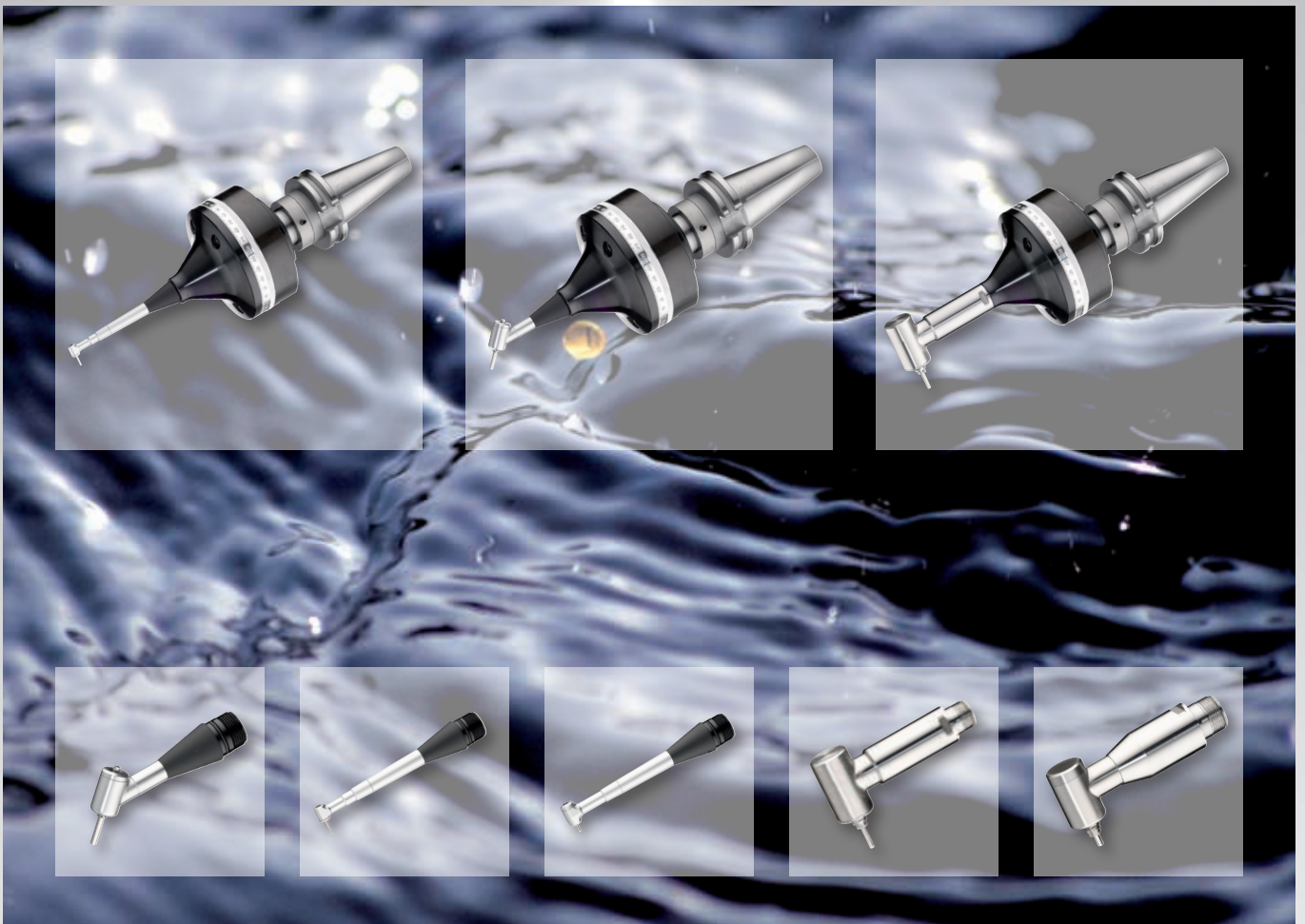


機械加工中心用--  
高精密角度頭

„輕量“系列  
尺寸4





歡迎參觀官網：  
[www.heimatec.com](http://www.heimatec.com)  
首頁/版權/條款

本目錄，包含所有零配件，皆受版權保護  
任何資料與版權必須於heimatec授權同意後才可使用 尤其是複製、翻譯、影片…等 以電子產品裝置呈現。

heimatec® GmbH 在因應國際法規標準的更變與頒布，或關於公司產品的研發、生產、製程…等。在無需事先通知下，我們保有隨時更改內容的權力。

▶ 車銑複合角度頭 系列 „輕量“

適用於有特殊限制的特殊加工需求，偏擺刀具大幅提升可使用的刀具長度和插銑加工



- ▶ 車銑複合角度頭 **MFC 300 M / 90°**  
可旋轉360°，不含防潑濺保護裝置  
最大插銑直徑 Ø 12,0 mm



- ▶ 車銑複合角度頭 **MFC 300 S / 90°**  
可旋轉360°，不含防潑濺保護裝置  
最大插銑直徑 Ø 16,0 mm



- ▶ 車銑複合角度頭 **IC 300 / 90°**  
可旋轉360°，不含防潑濺保護裝置  
最大插銑直徑 Ø 24,0 mm



- ▶ 車銑複合角度頭 **KC 300 / 45°**  
可旋轉360°，不含防潑濺保護裝置  
最大插銑直徑 Ø 22,0 mm  
適用於45°度以下加工



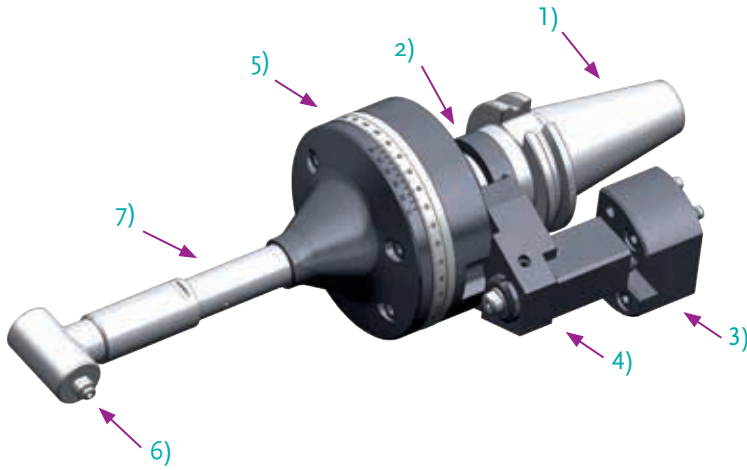
- ▶ 車銑複合角度頭 **RA 200 / 90°**  
可旋轉360°  
最大插銑直徑 Ø 38,0 mm



- ▶ 車銑複合角度頭 **RA 100 / 90°**  
可旋轉360°  
最大插銑直徑 Ø 51,0 mm

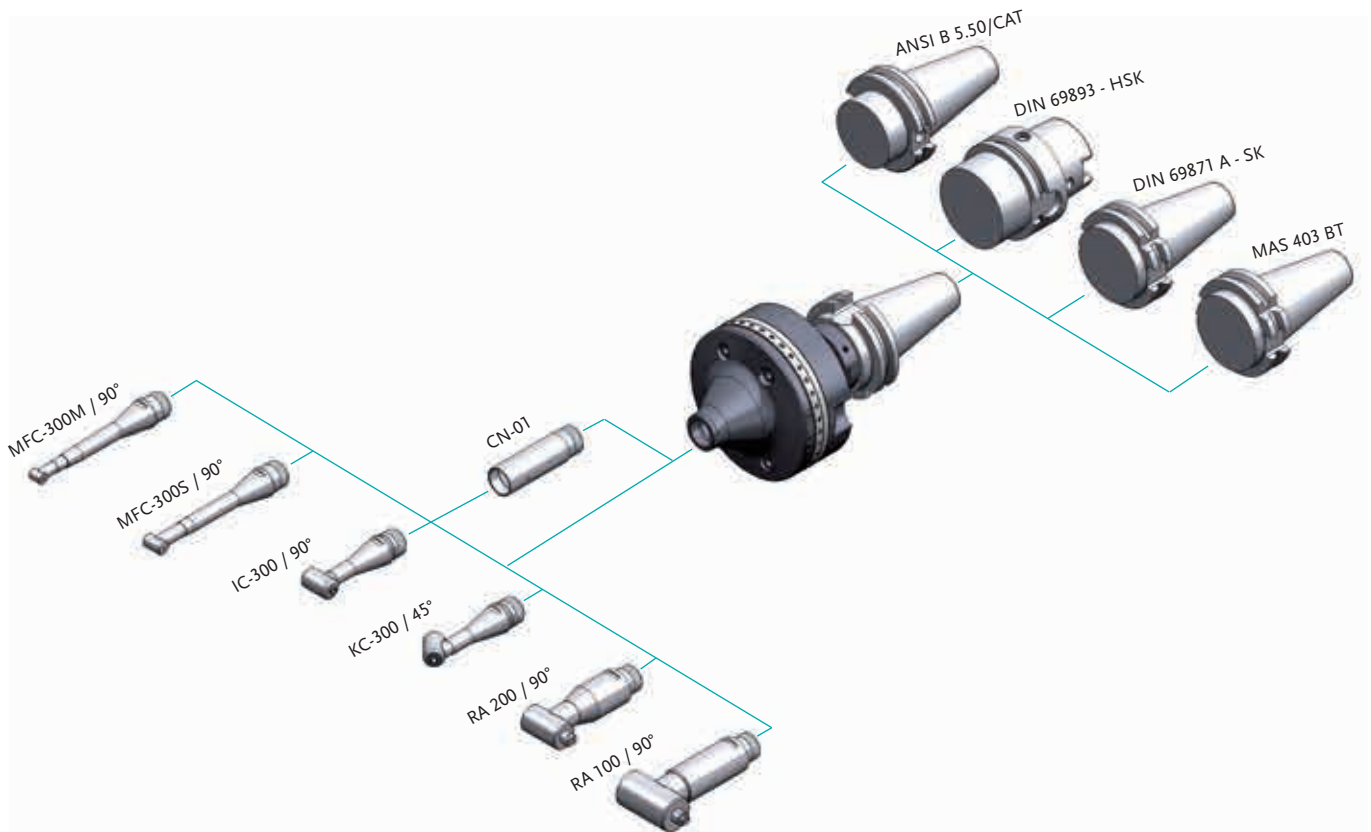


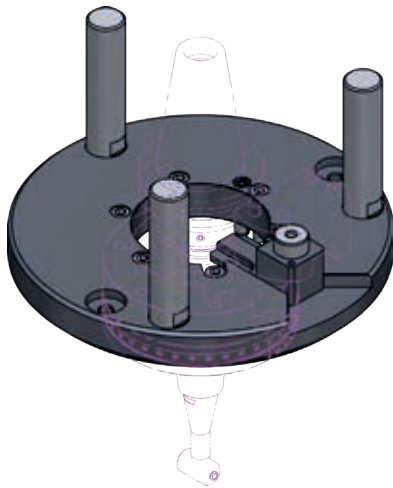
### ► 我們的設計



- 1) 刀座/機台連結介面  
DIN 69871 A - SK  
DIN 69893 - HSK  
MAS 403 BT  
ANSI B 5.50/ CAT
- 2) 定位環  
刀座驅動鎖定。
- 3) 止動塊  
鎖定以及固定角度頭，使其無法任意旋轉。也可客製鎖定/固定方式。
- 4) 支撐臂  
將箱體固定於機台上，防止其任意轉動。
- 5) 定標環  
刀座的可調式角度功能和不中斷的轉動，可確保最佳加工角度。
- 6) 連結介面  
標準刀座皆標配筒夾。
- 7) 轉換器/延長  
可依加工需求調整或替換為45/90度。

### ► 適用的組合



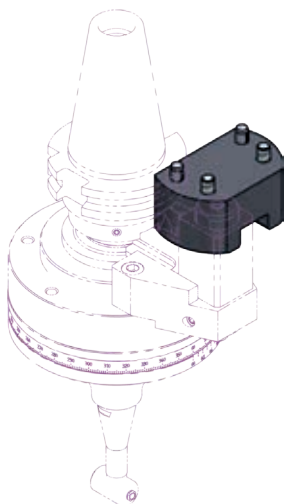
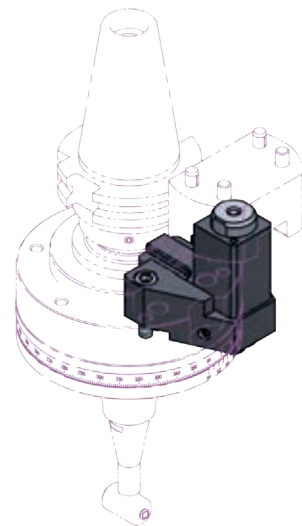


### ▶ 法蘭〈含內建支撐臂款〉

用於重加工，使其有更強更穩定的支撐力並且防止震動。此額外的支撐法蘭可依客戶需求以及機台的規格進行設計以及製作。

### ▶ 支撐臂

此配件用於支撐刀座於機台，以防止刀座旋轉或者晃動。可依客戶需求做額外的加工與設計。

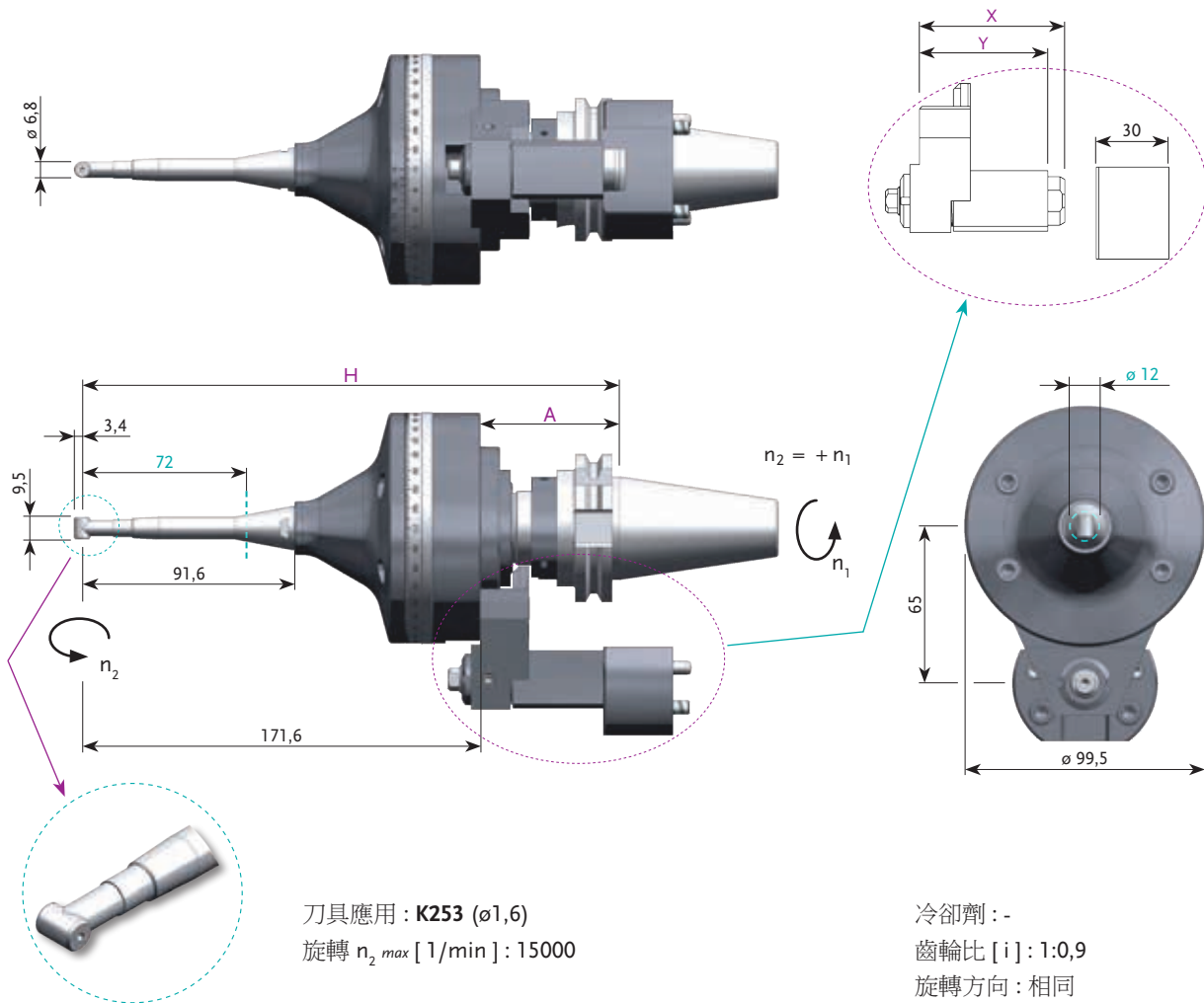


### ▶ 止動塊

用於鎖定以及固定刀座使其無法任意轉動。可依客戶需求做額外的加工與設計。

### ▶ 角度頭

360° 可轉向, 不含防潑濺保護裝置



刀具應用 : **K253** ( $\phi 1,6$ )  
 旋轉  $n_2 \max$  [1/min] : 15000

冷卻劑 : -  
 齒輪比 [i] : 1:0,9  
 旋轉方向 : 相同

參考代碼	刀座/機台連結介面	中心軸距離 <b>H</b> [mm]	外殼/箱體規線 <b>A</b> [mm]	扳手			止動塊
					參數 <b>X</b> [mm]	參數 <b>Y</b> [mm]	
7 030 41 002		231,6	60	✓	60	53	✓
7 030 41 032				✓	60	53	✗
7 030 41 062				✗	-	-	✗
7 030 51 002		238,6	67	✓	60	53	✓
7 030 51 012				✓	60	53	✗
7 030 51 022				✗	-	-	✗
7 030 41 012		231,6	60	✓	60	53	✓
7 030 41 042				✓	60	53	✗
7 030 41 072				✗	-	-	✗
7 030 41 022		231,6	60	✓	60	53	✓
7 030 41 052				✓	60	53	✗
7 030 41 082				✗	-	-	✗

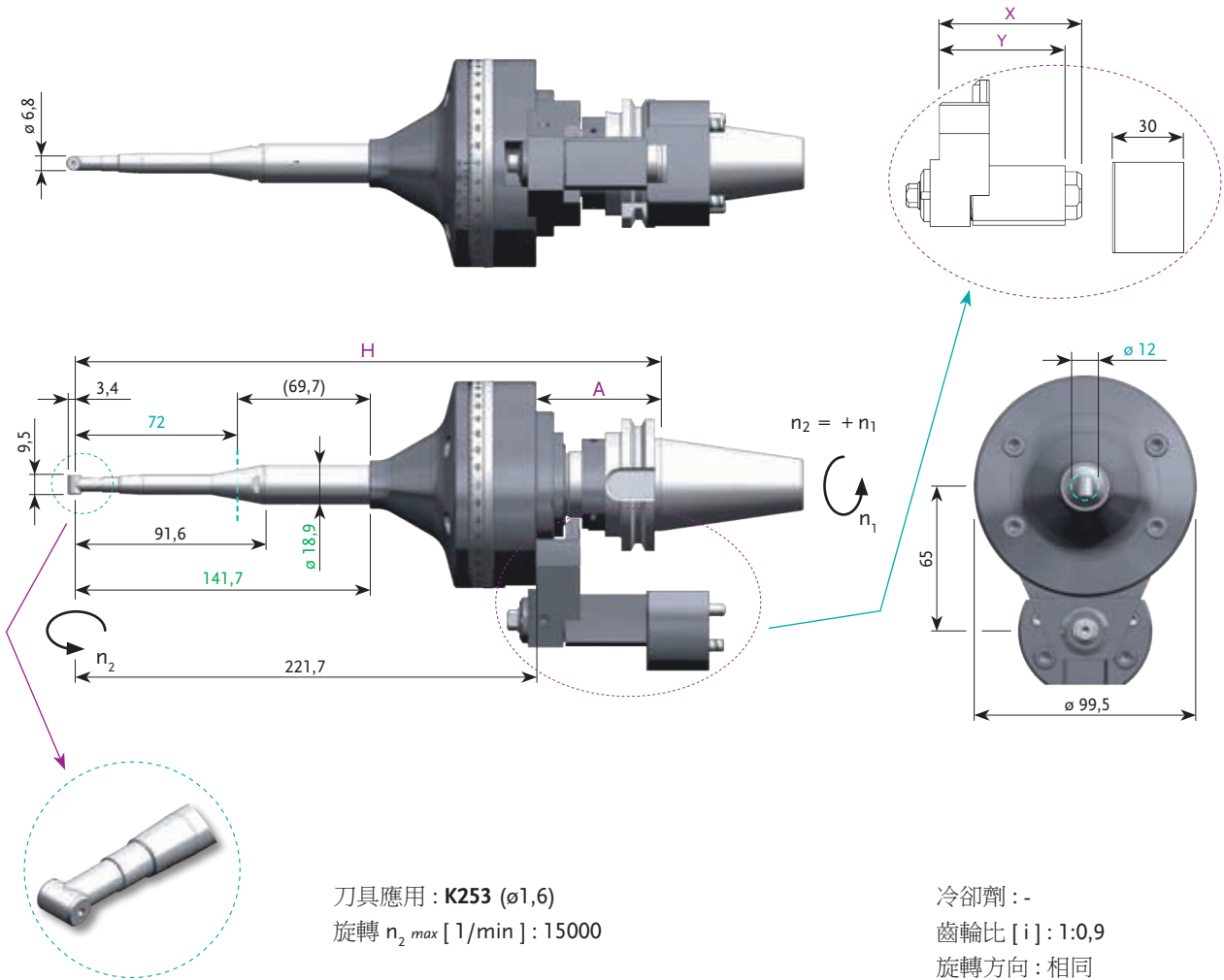
可另加購支撐法蘭

✗ = 不包含在運送內  
 ✓ = 包含在運送內  
 參數 X = 底面固定螺栓/箱體基準線  
 參數 Y = 固定器/箱體基準線

▶ 其他需求請另外詢問

▶ 角度頭

360° 可轉向, 不含防潑濺保護裝置



刀具應用: **K253** ( $\varnothing 1,6$ )  
 旋轉  $n_{2 \max}$  [1/min]: 15000

冷卻劑: -  
 齒輪比 [i]: 1:0,9  
 旋轉方向: 相同

參考代碼	刀座/機台連結介面	中心軸距離 H [mm]	外殼/箱體規線 A [mm]	扳手			止動塊
					參數 X [mm]	參數 Y [mm]	
7 030 41 007	 DIN 69871 A - SK 40	281,7	60	✓	60	53	✓
7 030 41 037				✓	60	53	✗
7 030 41 067				✗	-	-	✗
7 030 51 007	 DIN 69893 - HSK 63 A	288,7	67	✓	60	53	✓
7 030 51 017				✓	60	53	✗
7 030 51 027				✗	-	-	✗
7 030 41 017	 MAS 403 BT 40	281,7	60	✓	60	53	✓
7 030 41 047				✓	60	53	✗
7 030 41 077				✗	-	-	✗
7 030 41 027	 ANSI B 5.50/ CAT 40 inch	281,7	60	✓	60	53	✓
7 030 41 057				✓	60	53	✗
7 030 41 087				✗	-	-	✗

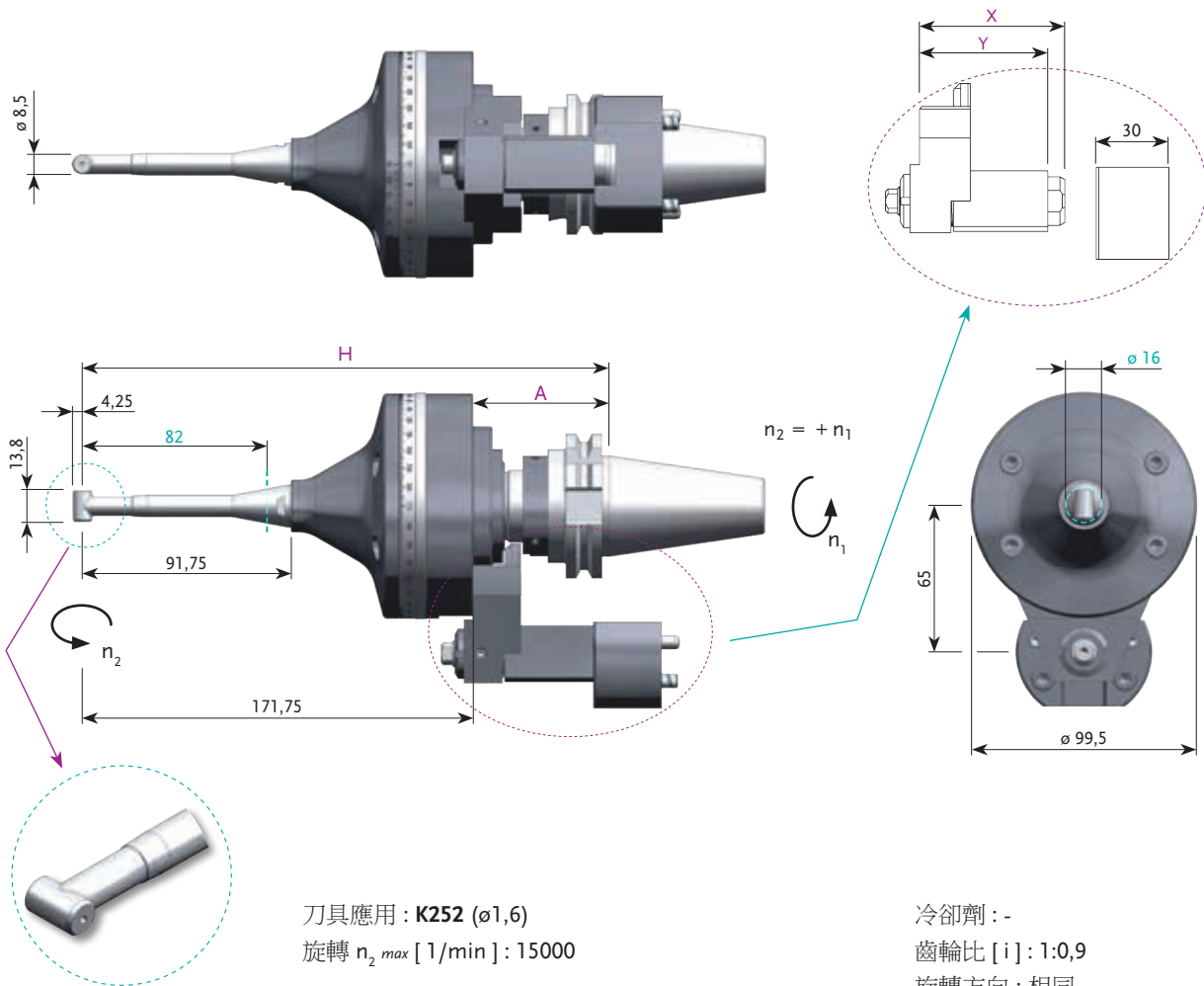
可另加購支撐法蘭

✗ = 不包含在運送內  
 ✓ = 包含在運送內  
 參數 X = 底面固定螺栓/箱體基準線  
 參數 Y = 固定器/箱體基準線

▶ 其他需求請另外詢問

### ▶ 角度頭

360° 可轉向, 不含防潑濺保護裝置



刀具應用 : K252 ( $\varnothing 1,6$ )  
 旋轉  $n_2 \max$  [1/min] : 15000

冷卻劑 : -  
 齒輪比 [i] : 1:0,9  
 旋轉方向 : 相同

參考代碼	刀座/機台連結介面	中心軸距離 <b>H</b> [mm]	外殼/箱體規線 <b>A</b> [mm]	扳手			止動塊
					參數 <b>X</b> [mm]	參數 <b>Y</b> [mm]	
7 030 41 001	 DIN 69871 A - SK 40	231,75	60	✓	60	53	✓
7 030 41 031				✓	60	53	✗
7 030 41 061				✗	-	-	✗
7 030 51 001	 DIN 69893 - HSK 63 A	238,75	67	✓	60	53	✓
7 030 51 011				✓	60	53	✗
7 030 51 021				✗	-	-	✗
7 030 41 011	 MAS 403 BT 40	231,75	60	✓	60	53	✓
7 030 41 041				✓	60	53	✗
7 030 41 071				✗	-	-	✗
7 030 41 021	 ANSI B 5.50/ CAT 40 inch	231,75	60	✓	60	53	✓
7 030 41 051				✓	60	53	✗
7 030 41 081				✗	-	-	✗

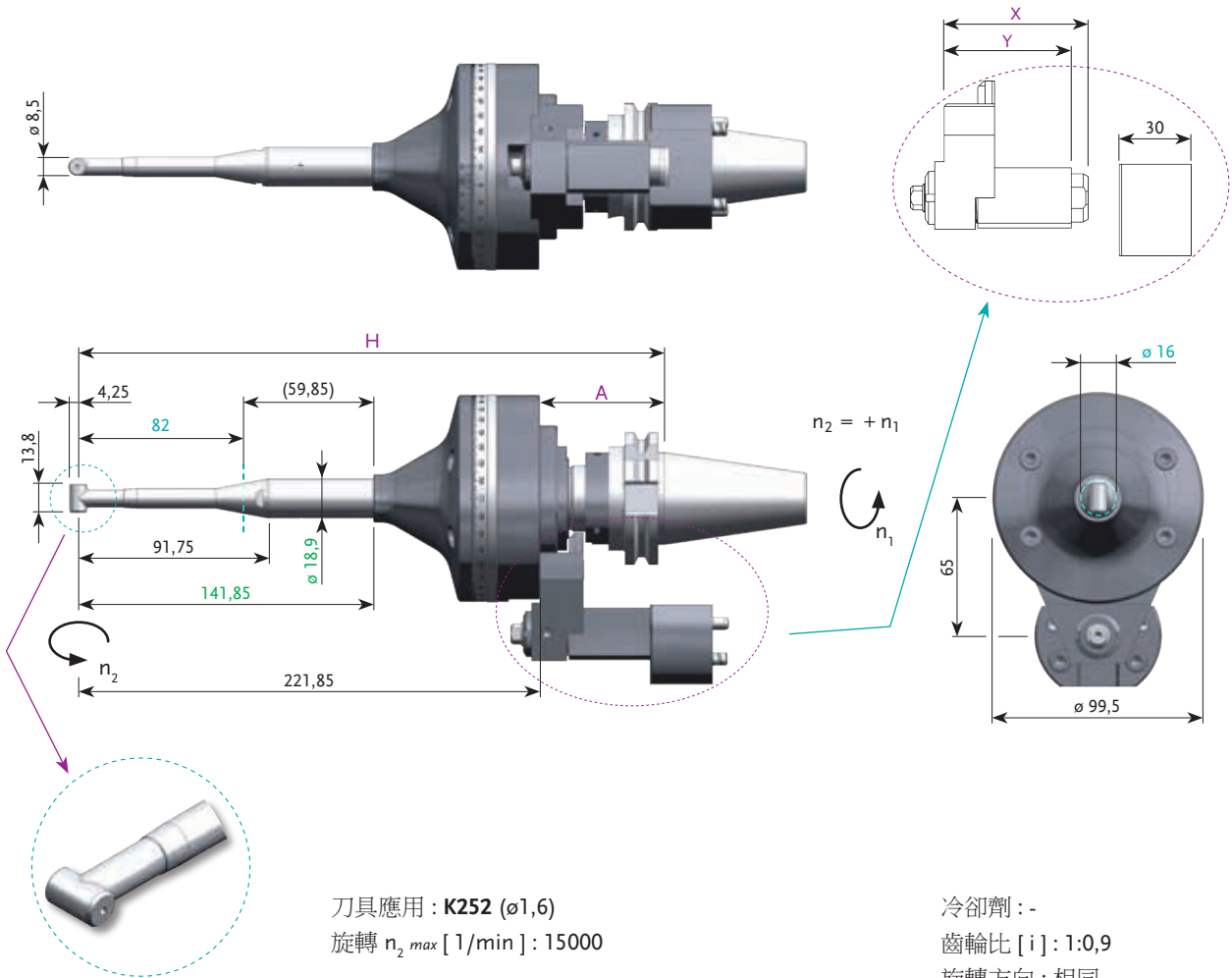
可另加購支撐法蘭

✗ = 不包含在運送內  
 ✓ = 包含在運送內  
 參數 X = 底面固定螺栓/箱體基準線  
 參數 Y = 固定器/箱體基準線

▶ 其他需求請另外詢問

▶ 角度頭

360° 可轉向, 不含防潑濺保護裝置



參考代碼	刀座/機台連結介面	中心軸 距離 <b>H</b> [mm]	外殼/箱體 規線 <b>A</b> [mm]	扳手			止動塊
					參數 <b>X</b> [mm]	參數 <b>Y</b> [mm]	
7 030 41 006	 DIN 69871 A - SK 40	281,85	60	✓	60	53	✓
7 030 41 036				✓	60	53	✗
7 030 41 066				✗	-	-	✗
7 030 51 006	 DIN 69893 - HSK 63 A	288,85	67	✓	60	53	✓
7 030 51 016				✓	60	53	✗
7 030 51 026				✗	-	-	✗
7 030 41 016	 MAS 403 BT 40	281,85	60	✓	60	53	✓
7 030 41 046				✓	60	53	✗
7 030 41 076				✗	-	-	✗
7 030 41 026	 ANSI B 5.50/ CAT 40 inch	281,85	60	✓	60	53	✓
7 030 41 056				✓	60	53	✗
7 030 41 086				✗	-	-	✗

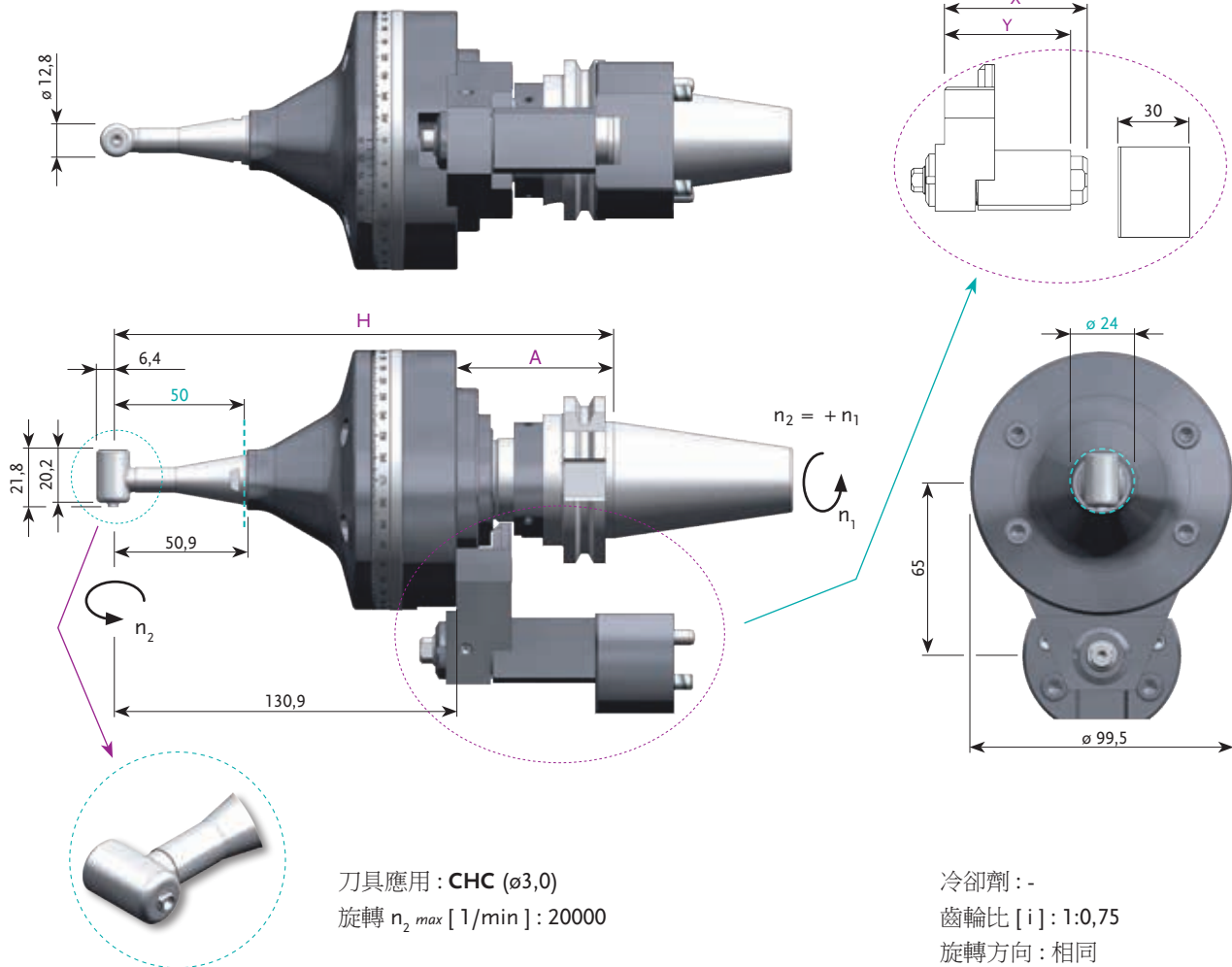
可另加購支撐法蘭

✗ = 不包含在運送內  
 ✓ = 包含在運送內  
 參數 X = 底面固定螺栓/箱體基準線  
 參數 Y = 固定器/箱體基準線

▶ 其他需求請另外詢問

### ▶ 角度頭

360° 可轉向, 不含防潑濺保護裝置



刀具應用: CHC (ø3,0)  
 旋轉  $n_2 \max$  [1/min]: 20000

冷卻劑: -  
 齒輪比 [i]: 1:0,75  
 旋轉方向: 相同

參考代碼	刀座/機台連結介面	中心軸距離 H [mm]	外殼/箱體規線 A [mm]	扳手			止動塊
					參數 X [mm]	參數 Y [mm]	
7 030 41 000		190,9	60	✓	60	53	✓
7 030 41 030				✓	60	53	✗
7 030 41 060				✗	-	-	✗
7 030 51 000		197,9	67	✓	60	53	✓
7 030 51 010				✓	60	53	✗
7 030 51 020				✗	-	-	✗
7 030 41 040		190,9	60	✓	60	53	✓
7 030 41 010				✓	60	53	✗
7 030 41 070				✗	-	-	✗
7 030 41 020		190,9	60	✓	60	53	✓
7 030 41 050				✓	60	53	✗
7 030 41 080				✗	-	-	✗

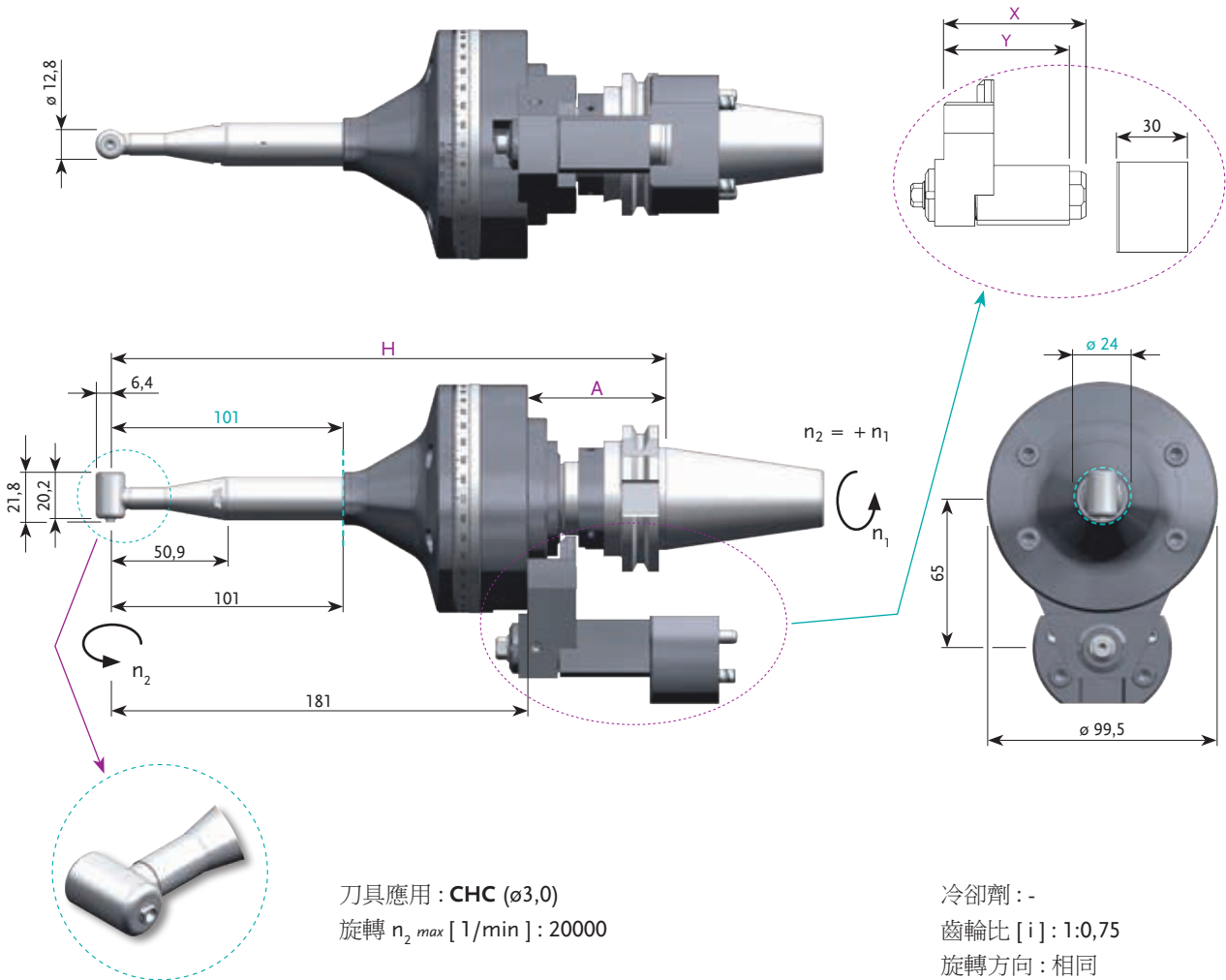
可另加購支撐法蘭

✗ = 不包含在運送內  
 ✓ = 包含在運送內  
 參數 X = 底面固定螺栓/箱體基準線  
 參數 Y = 固定器/箱體基準線

▶ 其他需求請另外詢問

▶ 角度頭

360° 可轉向, 不含防潑濺保護裝置



參考代碼	刀座/機台連結介面	中心軸 距離 <b>H</b> [mm]	外殼/箱體 規線 <b>A</b> [mm]	扳手			止動塊
					參數 <b>X</b> [mm]	參數 <b>Y</b> [mm]	
7 030 41 005	 DIN 69871 A - SK 40	241	60	✓	60	53	✓
7 030 41 035				✓	60	53	✗
7 030 41 065				✗	-	-	✗
7 030 51 005	 DIN 69893 - HSK 63 A	248	67	✓	60	53	✓
7 030 51 015				✓	60	53	✗
7 030 51 025				✗	-	-	✗
7 030 41 015	 MAS 403 BT 40	241	60	✓	60	53	✓
7 030 41 045				✓	60	53	✗
7 030 41 075				✗	-	-	✗
7 030 41 025	 ANSI B 5.50/ CAT 40 inch	241	60	✓	60	53	✓
7 030 41 055				✓	60	53	✗
7 030 41 085				✗	-	-	✗

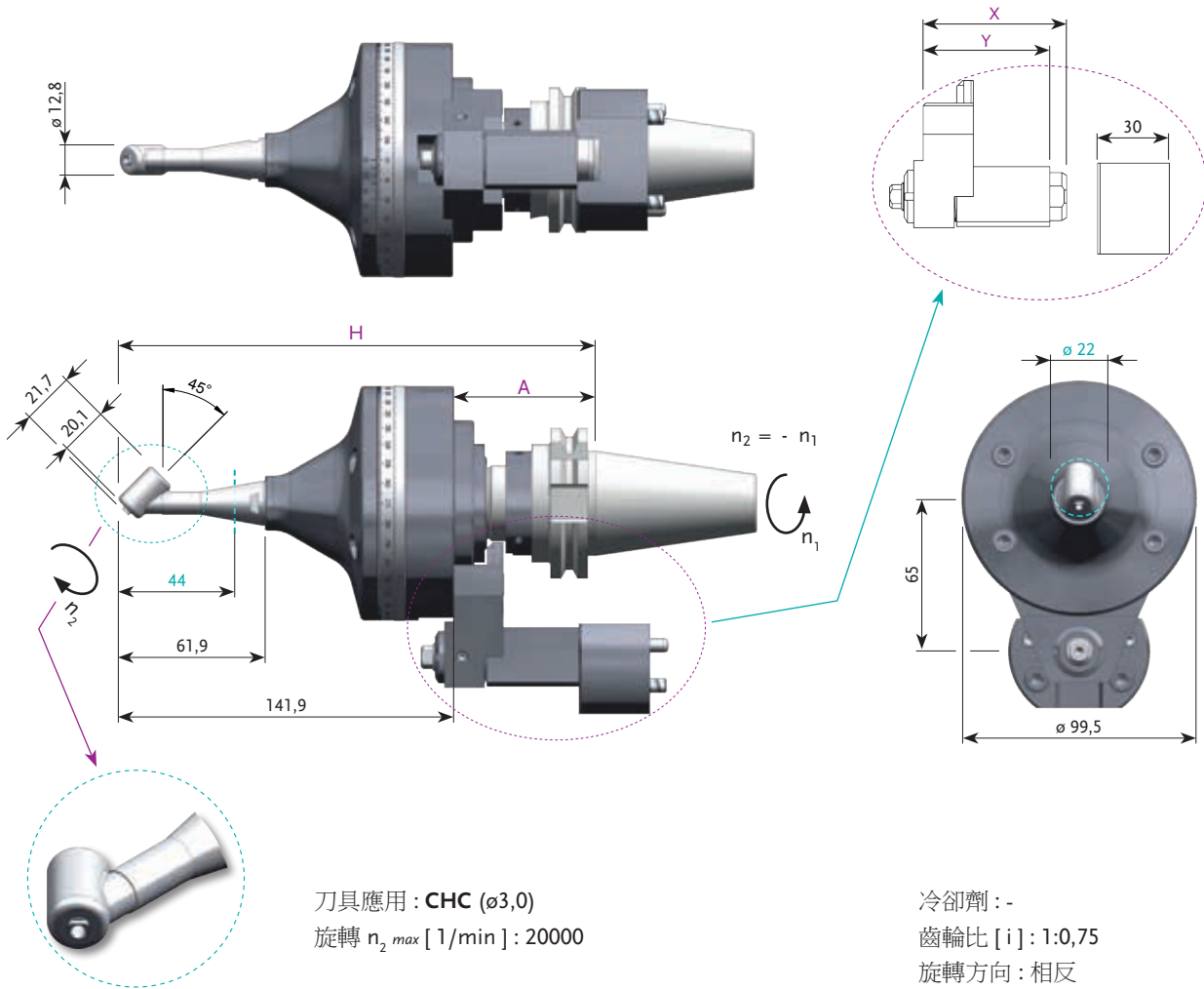
可另加購支撐法蘭

✗ = 不包含在運送內  
 ✓ = 包含在運送內  
 參數 X = 底面固定螺栓/箱體基準線  
 參數 Y = 固定器/箱體基準線

▶ 其他需求請另外詢問

### ▶ 角度頭

360° 可轉向, 不含防潑濺保護裝置



刀具應用 : CHC (ø3,0)  
 旋轉  $n_2 \max$  [ 1/min ] : 20000

冷卻劑 :-  
 齒輪比 [ i ] : 1:0,75  
 旋轉方向 : 相反

參考代碼	刀座/機台連結介面	中心軸距離 H [mm]	外殼/箱體規線 A [mm]	扳手			止動塊
					參數 X [mm]	參數 Y [mm]	
7 039 41 005	 DIN 69871 A - SK 40	201,9	60	✓	60	53	✓
7 039 41 011				✓	60	53	✗
7 039 41 017				✗	-	-	✗
7 039 51 000	 DIN 69893 - HSK 63 A	208,9	67	✓	60	53	✓
7 039 51 002				✓	60	53	✗
7 039 51 004				✗	-	-	✗
7 039 41 007	 MAS 403 BT 40	201,9	60	✓	60	53	✓
7 039 41 013				✓	60	53	✗
7 039 41 019				✗	-	-	✗
7 039 41 015	 ANSI B 5.50/ CAT 40 inch	201,9	60	✓	60	53	✓
7 039 41 009				✓	60	53	✗
7 039 41 021				✗	-	-	✗

可另加購支撐法蘭

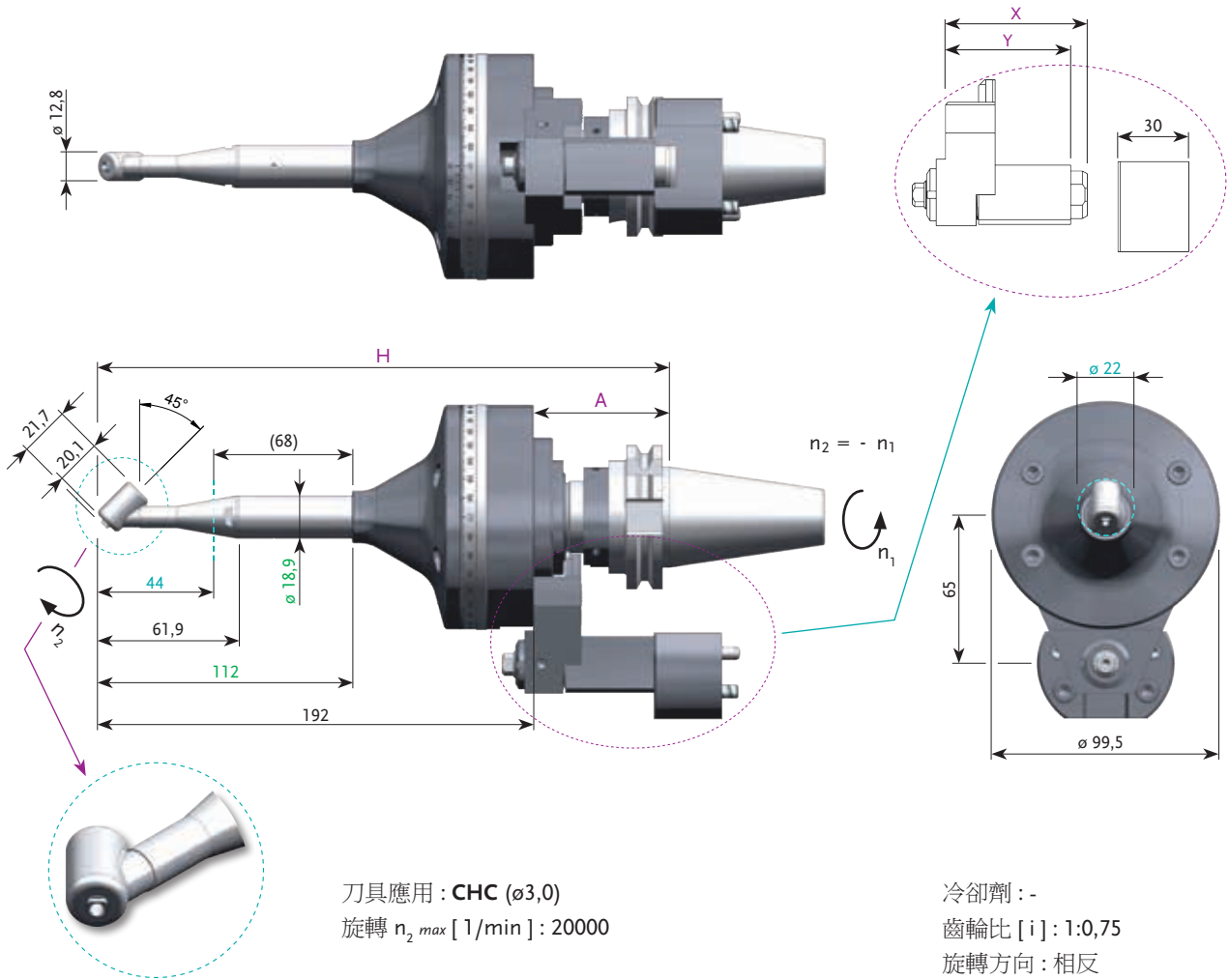
✗ = 不包含在運送內  
 ✓ = 包含在運送內  
 參數 X = 底面固定螺栓/箱體基準線  
 參數 Y = 固定器/箱體基準線

### ▶ 其他需求請另外詢問

# 尺寸 4 輕量 加長 KC-300 / 45 度角

▶ 角度頭

360° 可轉向, 不含防潑濺保護裝置



刀具應用: **CHC** ( $\phi 3,0$ )  
旋轉  $n_{2 \max}$  [1/min]: 20000

冷卻劑: -  
齒輪比 [i]: 1:0,75  
旋轉方向: 相反

參考代碼	刀座/機台連結介面	中心軸距離 <b>H</b> [mm]	外殼/箱體規線 <b>A</b> [mm]	扳手			止動塊
					參數 <b>X</b> [mm]	參數 <b>Y</b> [mm]	
7 039 41 006	 DIN 69871 A - SK 40	252	60	✓	60	53	✓
7 039 41 012				✓	60	53	✗
7 039 41 018				✗	-	-	✗
7 039 51 001	 DIN 69893 - HSK 63 A	259	67	✓	60	53	✓
7 039 51 003				✓	60	53	✗
7 039 51 005				✗	-	-	✗
7 039 41 008	 MAS 403 BT 40	252	60	✓	60	53	✓
7 039 41 014				✓	60	53	✗
7 039 41 020				✗	-	-	✗
7 039 41 010	 ANSI B 5.50/ CAT 40 inch	252	60	✓	60	53	✓
7 039 41 016				✓	60	53	✗
7 039 41 022				✗	-	-	✗

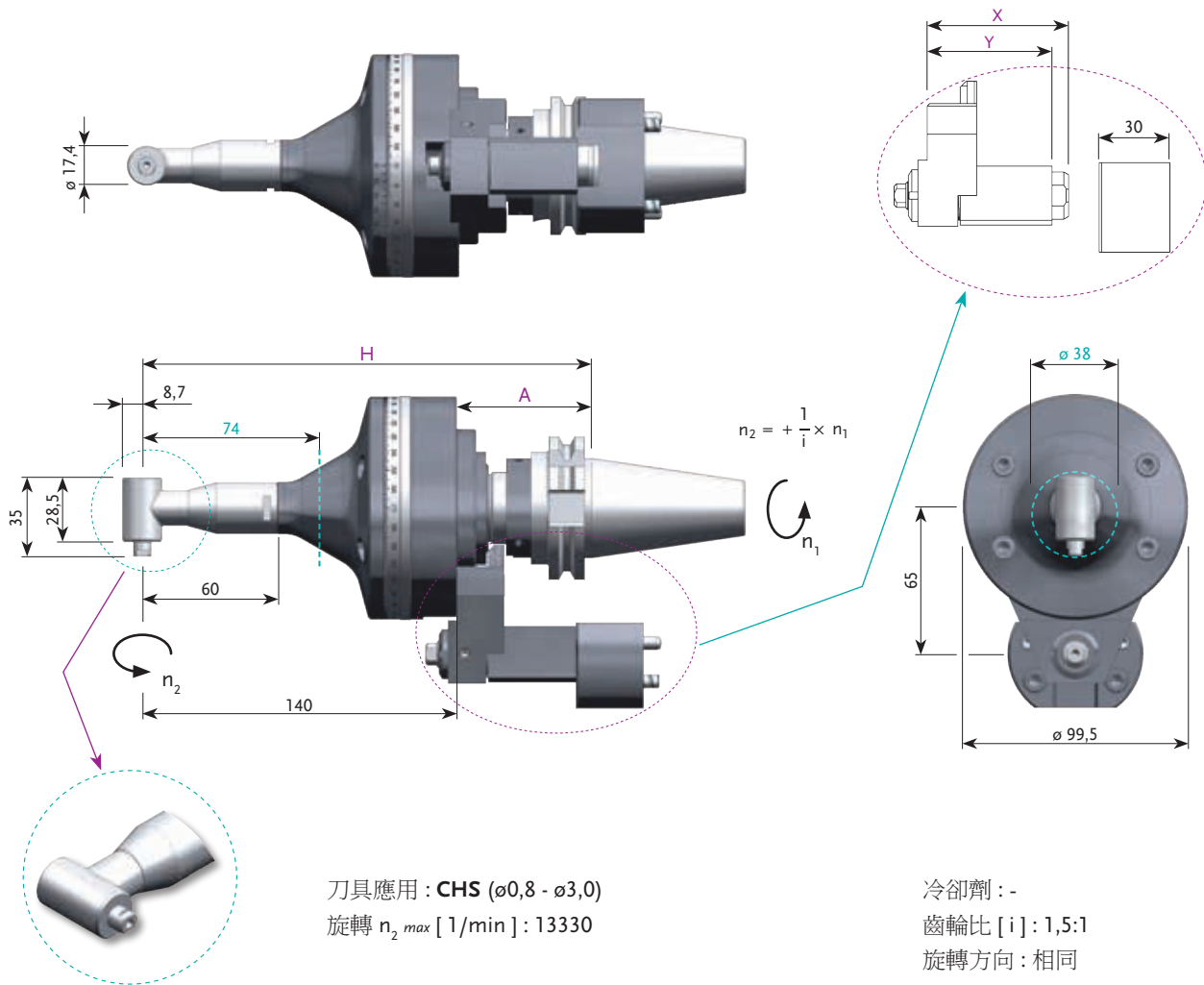
可另加購支撐法蘭

✗ = 不包含在運送內  
✓ = 包含在運送內  
參數 X = 底面固定螺栓/箱體基準線  
參數 Y = 固定器/箱體基準線

▶ 其他需求請另外詢問

### ▶ 角度頭

360° 可轉向



刀具應用 : CHS ( $\varnothing 0,8 - \varnothing 3,0$ )  
 旋轉  $n_2 \max$  [1/min] : 13330

冷卻劑 :-  
 齒輪比 [i] : 1,5:1  
 旋轉方向 : 相同

參考代碼	刀座/機台連結介面	中心軸距離 <b>H</b> [mm]	外殼/箱體規線 <b>A</b> [mm]	扳手		止動塊	
					參數 <b>X</b> [mm]		參數 <b>Y</b> [mm]
7 030 41 003	 DIN 69871 A - SK 40	200	60	✓	60	53	✓
7 030 41 033				✓	60	53	✗
7 030 41 063				✗	-	-	✗
7 030 51 003	 DIN 69893 - HSK 63 A	207	67	✓	60	53	✓
7 030 51 013				✓	60	53	✗
7 030 51 023				✗	-	-	✗
7 030 41 013	 MAS 403 BT 40	200	60	✓	60	53	✓
7 030 41 043				✓	60	53	✗
7 030 41 073				✗	-	-	✗
7 030 41 023	 ANSI B 5.50/ CAT 40 inch	200	60	✓	60	53	✓
7 030 41 053				✓	60	53	✗
7 030 41 083				✗	-	-	✗

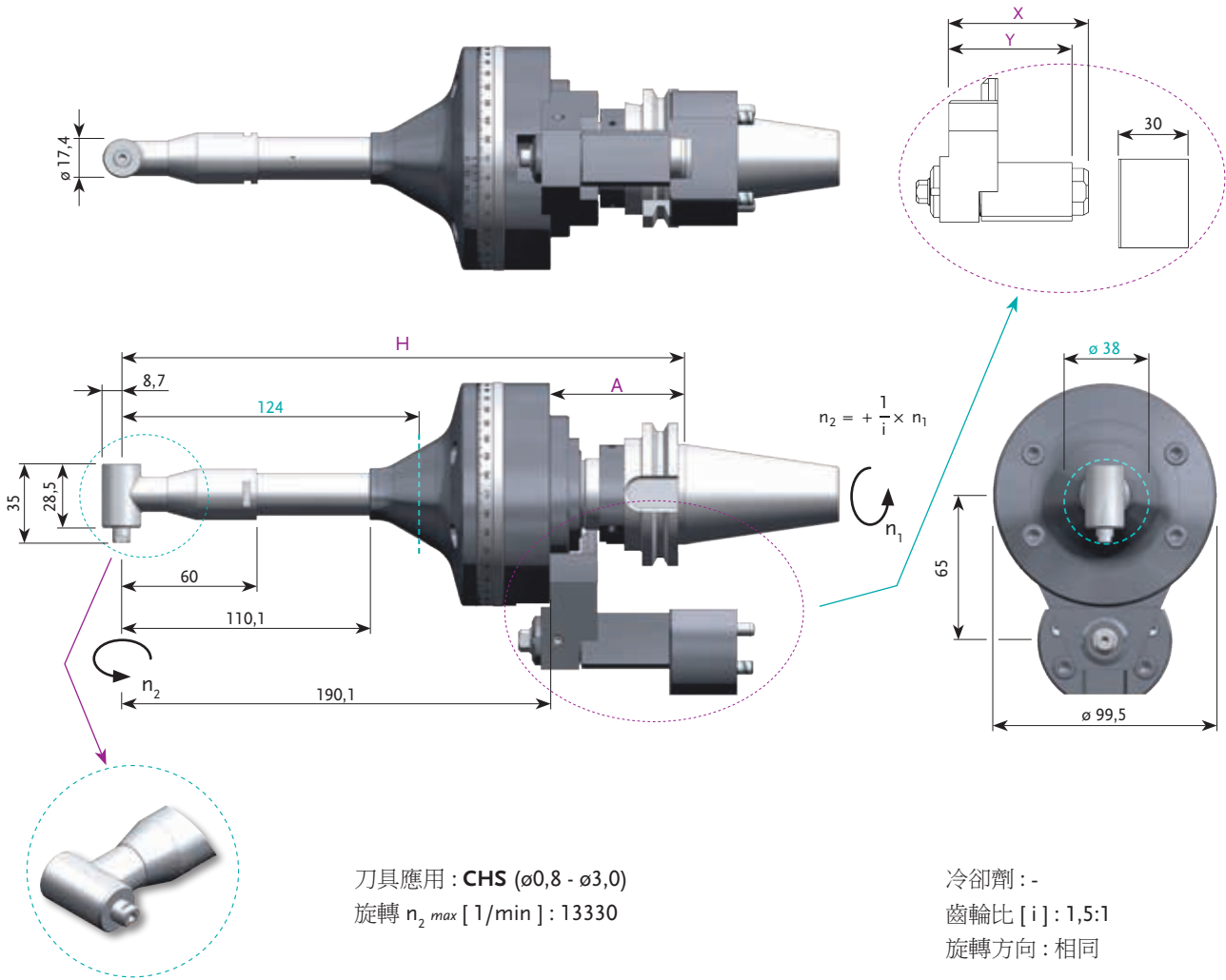
可另加購支撐法蘭

✗ = 不包含在運送內  
 ✓ = 包含在運送內  
 參數 X = 底面固定螺栓/箱體基準線  
 參數 Y = 固定器/箱體基準線

### ▶ 其他需求請另外詢問

## ▶ 角度頭

360° 可轉向



參考代碼	刀座/機台連結介面	中心軸 距離 <b>H</b> [mm]	外殼/箱體 規線 <b>A</b> [mm]	板手			止動塊
					參數 <b>X</b> [mm]	參數 <b>Y</b> [mm]	
7 030 41 008	 DIN 69871 A - SK 40	250,1	60	✓	60	53	✓
7 030 41 038				✓	60	53	✗
7 030 41 068				✗	-	-	✗
7 030 51 008	 DIN 69893 - HSK 63 A	257,1	67	✓	60	53	✓
7 030 51 018				✓	60	53	✗
7 030 51 028				✗	-	-	✗
7 030 41 018	 MAS 403 BT 40	250,1	60	✓	60	53	✓
7 030 41 048				✓	60	53	✗
7 030 41 078				✗	-	-	✗
7 030 41 028	 ANSI B 5.50/ CAT 40 inch	250,1	60	✓	60	53	✓
7 030 41 058				✓	60	53	✗
7 030 41 088				✗	-	-	✗

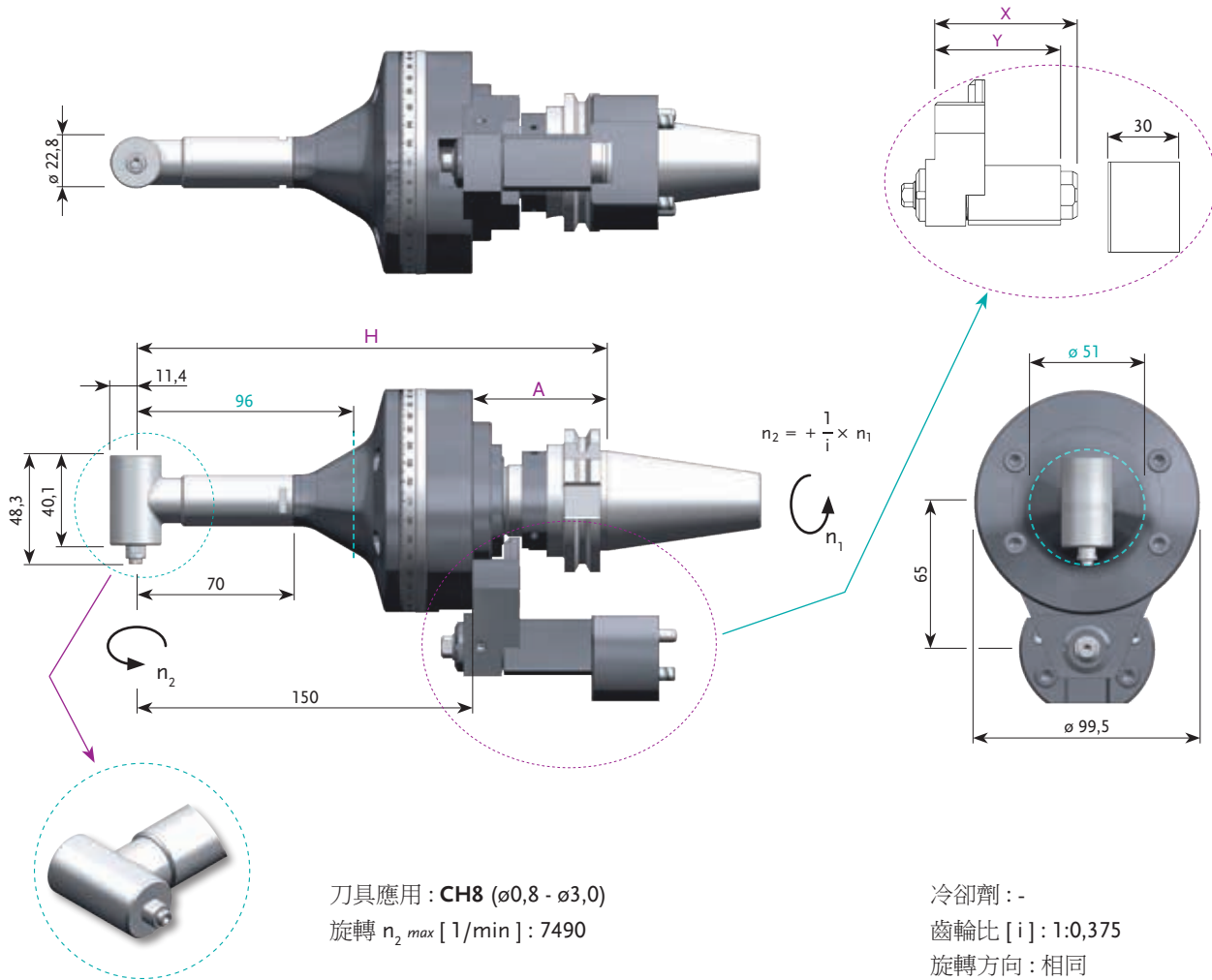
可另加購支撐法蘭

✗ = 不包含在運送內  
 ✓ = 包含在運送內  
 參數 X = 底面固定螺栓/箱體基準線  
 參數 Y = 固定器/箱體基準線

## ▶ 其他需求請另外詢問

### ▶ 角度頭

360° 可轉向



刀具應用 : CH8 ( $\varnothing 0,8 - \varnothing 3,0$ )  
 旋轉  $n_2 \max$  [1/min] : 7490

冷卻劑 : -  
 齒輪比 [i] : 1:0,375  
 旋轉方向 : 相同

參考代碼	刀座/機台連結介面	中心軸距離 <b>H</b> [mm]	外殼/箱體規線 <b>A</b> [mm]	扳手			止動塊
					參數 <b>X</b> [mm]	參數 <b>Y</b> [mm]	
7 030 41 004	 DIN 69871 A - SK 40	210	60	✓	60	53	✓
7 030 41 034				✓	60	53	✗
7 030 41 064				✗	-	-	✗
7 030 51 004	 DIN 69893 - HSK 63 A	217	67	✓	60	53	✓
7 030 51 014				✓	60	53	✗
7 030 51 024				✗	-	-	✗
7 030 41 014	 MAS 403 BT 40	210	60	✓	60	53	✓
7 030 41 044				✓	60	53	✗
7 030 41 074				✗	-	-	✗
7 030 41 024	 ANSI B 5.50/ CAT 40 inch	210	60	✓	60	53	✓
7 030 41 054				✓	60	53	✗
7 030 41 084				✗	-	-	✗

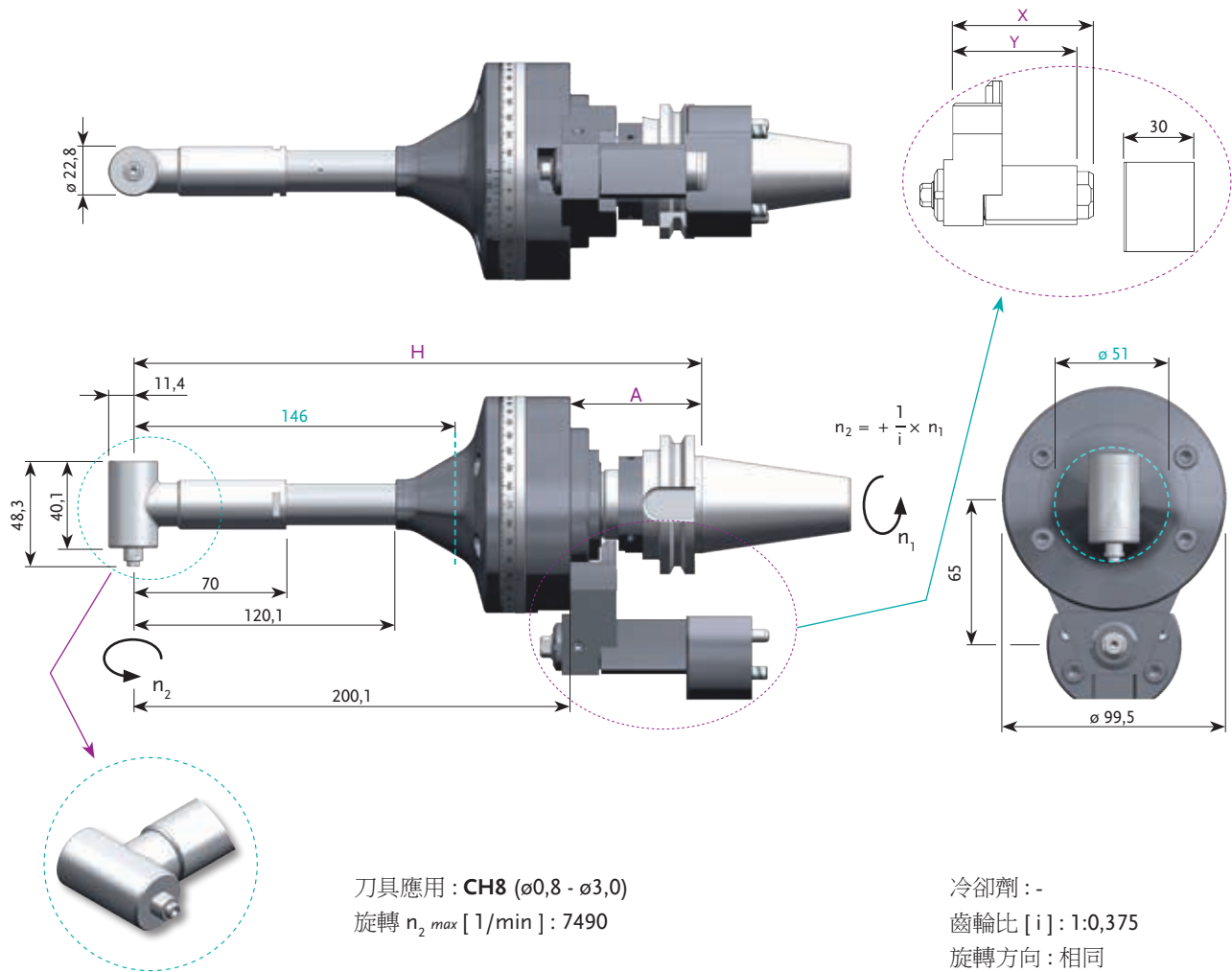
可另加購支撐法蘭

✗ = 不包含在運送內  
 ✓ = 包含在運送內  
 參數 X = 底面固定螺栓/箱體基準線  
 參數 Y = 固定器/箱體基準線

### ▶ 其他需求請另外詢問

## ▶ 角度頭

360° 可轉向



刀具應用：CH8 ( $\phi 0,8 - \phi 3,0$ )  
 旋轉  $n_{2 \max}$  [1/min]：7490

冷卻劑：-  
 齒輪比 [i]：1:0,375  
 旋轉方向：相同

參考代碼	刀座/機台連結介面	中心軸距離 H [mm]	外殼/箱體規線 A [mm]	扳手			止動塊
					參數 X [mm]	參數 Y [mm]	
7 030 41 009	 DIN 69871 A - SK 40	260,1	60	✓	60	53	✓
7 030 41 039				✓	60	53	✗
7 030 41 069				✗	-	-	✗
7 030 51 009	 DIN 69893 - HSK 63 A	267,1	67	✓	60	53	✓
7 030 51 019				✓	60	53	✗
7 030 51 029				✗	-	-	✗
7 030 41 019	 MAS 403 BT 40	260,1	60	✓	60	53	✓
7 030 41 049				✓	60	53	✗
7 030 41 079				✗	-	-	✗
7 030 41 029	 ANSI B 5.50/ CAT 40 inch	260,1	60	✓	60	53	✓
7 030 41 059				✓	60	53	✗
7 030 41 089				✗	-	-	✗

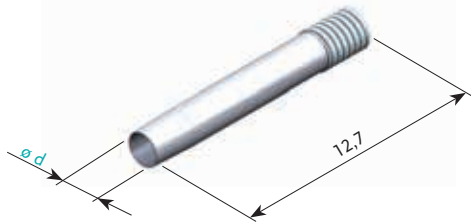
可另加購支撐法蘭

✗ = 不包含在運送內  
 ✓ = 包含在運送內  
 參數 X = 底面固定螺栓/箱體基準線  
 參數 Y = 固定器/箱體基準線

## ▶ 其他需求請另外詢問

▶ 筒夾 K-252

用於：MFC - 300 S



參考代碼	裡面 $\varnothing d$ [mm]
1 660 022 013	1,6

▶ 筒夾 K-253

用於：MFC - 300 M



參考代碼	裡面 $\varnothing d$ [mm]
1 660 022 014	1,6

▶ 筒夾 CHC

用於：IC - 300 ; KC - 300



參考代碼	裡面 $\varnothing d$ [mm]
1 660 022 000	1,0
1 660 022 006	1,6
1 660 022 007	1,8
1 660 022 009	2,0
1 660 022 010	2,35
1 660 022 011	3,0
1 660 022 012	3,175

## ▶ 筒夾 CHS

用於：RA - 200



參考代碼	裡面 ø d [mm]
1 660 022 015	0,8
1 660 022 016	0,9
1 660 022 017	1,0
1 660 022 018	1,1
1 660 022 019	1,2
1 660 022 020	1,3
1 660 022 021	1,4
1 660 022 022	1,5
1 660 022 023	1,6
1 660 022 024	1,7
1 660 022 025	1,8
1 660 022 026	1,9
1 660 022 027	2,0
1 660 022 028	2,1
1 660 022 029	2,2
1 660 022 030	2,3
1 660 022 031	2,35
1 660 022 032	2,4
1 660 022 033	2,5
1 660 022 034	2,6
1 660 022 035	2,7
1 660 022 036	2,8
1 660 022 037	2,9
1 660 022 038	3,0
1 660 022 039	3,175

▶ 筒夾 CH8

用於：RA - 100



參考代碼	裡面 $\varnothing d$ [mm]
1 660 022 040	0,8
1 660 022 041	0,9
1 660 022 042	1,0
1 660 022 043	1,1
1 660 022 044	1,2
1 660 022 045	1,3
1 660 022 046	1,4
1 660 022 047	1,5
1 660 022 048	1,6
1 660 022 049	1,7
1 660 022 050	1,8
1 660 022 051	1,9
1 660 022 052	2,0
1 660 022 053	2,1
1 660 022 054	2,2
1 660 022 055	2,3
1 660 022 056	2,35
1 660 022 057	2,4
1 660 022 058	2,5
1 660 022 059	2,6
1 660 022 060	2,7
1 660 022 061	2,8
1 660 022 062	2,9
1 660 022 063	3,0
1 660 022 064	3,175



7 040 45 007  
角度頭  
± 90° 可調整式  
ER 25 AX - u-tec



7 033 45 021  
角度頭  
偏擺  
ER 25



7 037 86 000  
盤銑頭  
刀把 27



7 039 64 000  
銑削角度頭  
雙軸  
刀把 16



7 033 23 001  
角度頭  
偏擺  
ER 11 A



7 030 66 010  
角度頭  
ER 32 AX - u-tec



7 050 54 003  
多軸鑽削刀座  
6 - 軸  
ER 16 M



7 030 41 064  
角度頭  
RA - 100  
CH8



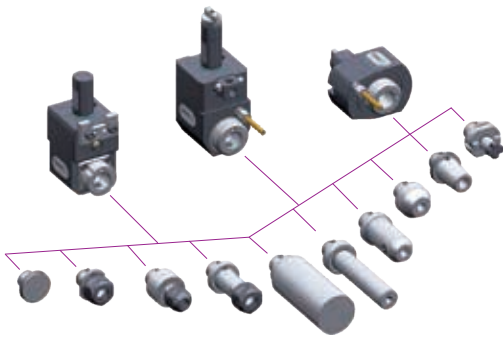
7 039 41 017  
角度頭  
KC - 300  
CHC



7 030 41 061  
角度頭  
MFC - 300 S  
K252



► easy-quick HT 快換系統



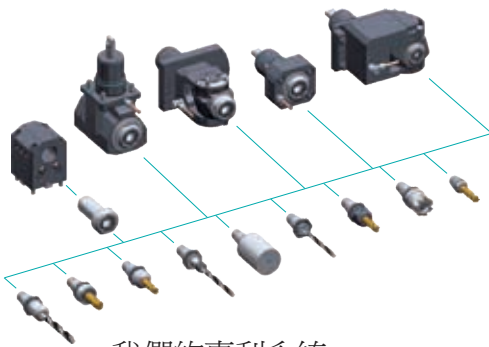
Heimatec 快換系統，適用於標準/動力刀座

► 更多的產品請詳見heimatec目錄



www.heimatec.com  
HT快換系統

► u-tec 快換系統



我們的專利系統，  
使刀具的更換有無限可能！

► 更多的產品請詳見heimatec目錄

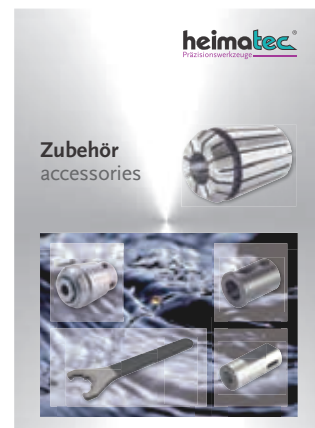


www.heimatec.com  
u-tec

► 配件



► 更多的產品請詳見heimatec目錄

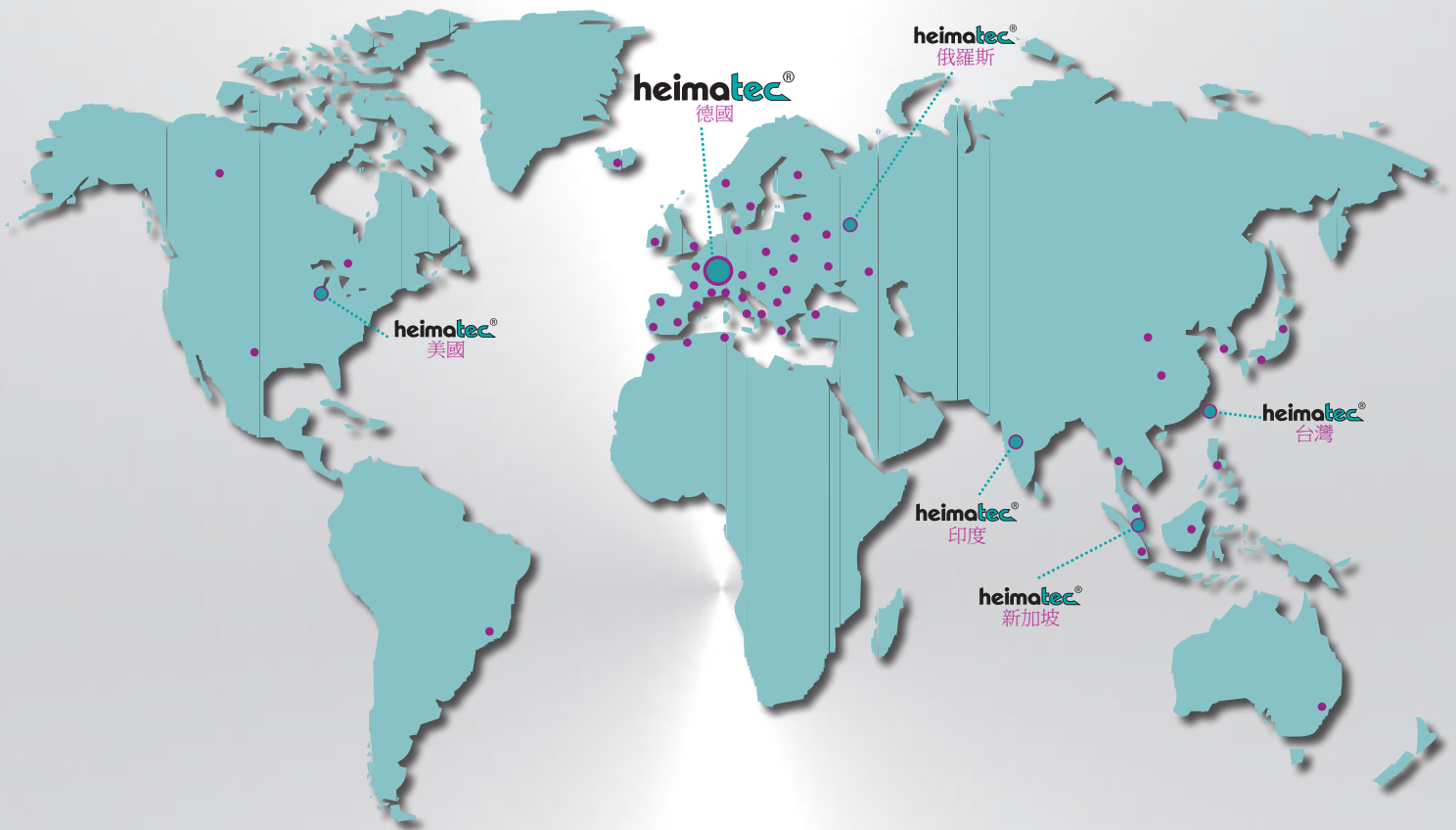


www.heimatec.com  
其他配件

# heimatec®

● heimatec® - 海外分公司與辦事處

● heimatec® - 全球代理商



## 德國總部

heimatec® GmbH  
Präzisionswerkzeuge  
Carl-Benz-Straße 4  
D- 77871 Renchen  
Postfach 11 36  
D- 77867 Renchen  
Tel.: +49 (78 43) 94 66 0  
Fax: +49 (78 43) 94 66 66  
heimatec.de  
info@heimatec.de

heimatec® Inc.  
USA  
usa.heimatec.com  
USA@heimatec.com  
  
heimatec®-Ost, JSC  
Russia  
ru.heimatec.com  
Russia@heimatec.com

## 大中華區銷售總部

heimatec® Ltd.  
Taiwan  
tw.heimatec.com  
Taiwan@heimatec.com  
  
heimatec®  
Singapore  
sg.heimatec.com  
Singapore@heimatec.com

heimatec® India Pvt Ltd.  
India  
in.heimatec.com  
India@heimatec.com

