

Original-Montageanleitung Schwenkkopf

Inhaltsverzeichnis

1	Über diese Anleitung	5
1.1	Zweck	5
1.2	Versionsinformationen	5
1.3	Kontaktinformationen	5
1.4	Informationen zum Produkt	5
1.5	Mitgeltende Unterlagen	5
1.6	Darstellungsmittel	6
1.7	Gewährleistung	6
1.8	Beschriftung/Typenschild	7
2	Sicherheit	8
2.1	Sicherheitshinweise	8
2.2	Warnhinweise	9
2.2.1	Struktur der Warnhinweise	9
2.2.2	Bedeutung der Signalworte und Symbole	9
2.3	Anforderungen an das Personal	10
2.4	Schutzeinrichtungen	11
3	Übersicht	12
3.1	Bestimmungsgemäßer Gebrauch	12
3.2	Grafische Beschreibung	12
3.3	Empfohlene Anzugsdrehmomente	13
3.4	Technische Daten	14
3.5	Einschaltdauer	15
3.6	Kühlmittelzufuhr	16
3.6.1	Produkt mit externer Kühlmittelzufuhr	16
3.6.2	Produkt mit externer und interner Kühlmittelzufuhr	16
4	Transport, Handhabung und Lagerung	21
4.1	Transportmethode	21
4.2	Auspacken	21
4.3	Lagerung	21
5	Montage und Inbetriebnahme	22
5.1	Einlaufvorgang	23
5.1.1	Einlaufschema Übersetzung 3:1	23
5.1.2	Einlaufschema Übersetzung 2:1	24
5.1.3	Einlaufschema Übersetzung 1:1	25
5.1.4	Einlaufschema Übersetzung 1:2	26
5.1.5	Einlaufschema Übersetzung 1:3	27
5.1.6	Einlaufschema Übersetzung 1:4	28
5.2	Modifikation	28

5.3	Montage in die Maschine	29
5.3.1	VDI-Schnittstelle	30
5.3.2	BMT-Schnittstelle Varianten	31
5.4	Ausrichtung des Produkts	36
5.4.1	Feste Fixierung	36
5.4.2	Einstellbare Fixierung	37
5.4.3	Voreinstellbare Fixierung.....	38
5.4.4	Winkeleinstellung	39
5.4.5	Drehwinkel einstellen	40
5.5	Montage des Schneidwerkzeugs/Zubehörs	42
5.5.1	Spannzangenaufnahme.....	42
5.5.2	Dichtscheiben DS montieren und demontieren.....	43
5.5.3	Weldon / Whistle Notch.....	45
5.5.4	Fräsdornaufnahme.....	46
5.5.5	easy-quick HT	47
5.5.6	u-tec® UT	48
5.5.7	Montageblock HT / UT	50
5.5.8	Einhandbedienschlüssel	51
5.5.9	heimatec.Capto™	54
5.5.10	Sensoreinheit icosen®.....	55
6	Instandhaltung	57
6.1	Reinigung.....	57
6.2	Wartung	57
7	Störungsbeseitigung und Reparatur.....	58
7.1	Verhalten bei Störungen	58
7.2	Typische Fehlerbilder	58
7.3	Reparatur.....	59
8	Entsorgung.....	60

1 Über diese Anleitung

1.1 Zweck

Ziel dieser Anleitung ist es, den Benutzern alle benötigten Informationen zu geben, um das Produkt während seines gesamten Lebenszyklus effektiv und sicher verwenden zu können.

Diese Anleitung richtet sich an alle Personen, die mit Transport, Lagerung, Montage, Betrieb, Wartung, Fehlerbeseitigung und Entsorgung des Produkts beauftragt sind.

1.2 Versionsinformationen

Der Ausgabestand dieser Anleitung ist auf der Titelseite und in den Fußzeilen jeder Seite angegeben.

Es muss immer die aktuelle Version aller Dokumentationen vorgehalten und verwendet werden. Wird ein veralteter Stand der vorliegenden Anleitung oder der erforderlichen und ergänzenden Dokumentationen verwendet, kann dies zu unsachgemäßer Handhabung des Produkts führen.

1.3 Kontaktinformationen

Hersteller	heimatec GmbH
Anschrift	Carl-Benz-Str. 4 77871 Renchen Germany
Telefon	+49 7843 9466 0
E-Mail	info@heimatec.com
Internet	www.heimatec.com

1.4 Informationen zum Produkt

Bezeichnung	Schwenkkopf
-------------	-------------

1.5 Mitgeltende Unterlagen

- Allgemeine Geschäftsbedingungen (AGB)
- Maßzeichnung des erworbenen Produkts

Die Maßzeichnung ist an die Revision des Produkts gebunden. Um die richtige Maßzeichnung auf der Webseite zu finden, immer mit der Seriennummer suchen.

Die Unterlagen können unter www.heimatec.com heruntergeladen werden.

1.6 Darstellungsmittel

In dieser Anleitung werden folgende Darstellungsmittel verwendet:

Anleitungen und Anweisungen

Voraussetzungen für eine Handlungsanweisung sind mit einem Haken dargestellt.

Die auszuführenden Handlungsschritte sind nummeriert.

Ergebnisse der einzelnen Handlungsschritte sind mit einem Pfeil gekennzeichnet. Das Gesamtergebnis einer Handlungsanweisung wird durch einen weißen Pfeil in schwarzem Kreis hervorgehoben.

- Beispiel** ✓ Voraussetzung
1. Handlungsanweisung (Schritt 1)
 2. Handlungsanweisung (Schritt 2)
 - ⇒ Ergebnis oder Systemreaktion auf Schritt 2
 3. Handlungsanweisung (Schritt 3)
 - ➡ Gesamtergebnis der Handlungsanweisung

Aufzählungen

Aufzählungen ohne zwingende Reihenfolge sind als Liste mit Spiegelstrichen dargestellt.

- Beispiel** — Eigenschaft A
- Detail 1
 - Detail 2
- Eigenschaft B
- Detail 1
 - Detail 2

Querverweise

Querverweise werden mit dem Namen des Kapitels, einer eckigen Klammer, einem Pfeil und der Seitennummer dargestellt.

- Beispiel** Darstellungsmittel [▶ 6]

1.7 Gewährleistung

Die gesetzliche Gewährleistung gilt ab Lieferdatum Werk bei bestimmungsgemäßem Gebrauch unter folgenden Bedingungen:

- Beachten der Umgebungs- und Einsatzbedingungen
- Es werden vom Kunden keine Veränderungen am Produkt vorgenommen
- Werkstückberührende Teile und Verschleißteile sind nicht Bestandteil der Gewährleistung

1.8 Beschriftung/Typenschild

Jedes von heimatec ausgelieferte Produkt ist mit einer Artikelnummer (z.B. 8 030 56 072) und einer Seriennummer (z.B. 3747/24:01) versehen. Abhängig vom Werkzeugtyp können zusätzliche Angaben vorhanden sein.

Zusätzliche Angaben, wie z.B.:

- i = Übersetzungsverhältnis
- n_{\max} = Drehzahl
- p_{\max} = max. Kühlmitteldruck (siehe auch pxn-Diagramme unter Ausführung mit Niederdruck-Dichtung [► 17] und Ausführung mit Hochdruck-Dichtung [► 18])
- T_{\max} = Drehmoment
- Drehrichtung des Produkts von Antrieb (n_1) zu Abtrieb (n_2)
 - = Gleichlauf
 - \neq Gegenlauf

Part No.	8 030 56 072
Serial No.	3747 / 24:01
i	= 1:1
n_{\max}	= 6000 min ⁻¹
p_{\max}	= 80 bar / EK
T_{\max}	= 50 Nm
n_1	$\neq n_2$

Abb. 1: Beispiel für ein Typenschild

2 Sicherheit

2.1 Sicherheitshinweise

Bei diesem Produkt handelt es sich um eine unvollständige Maschine im Sinne der EU-Maschinenrichtlinie 2006/42/EG. Das Produkt ist zum Einbau in eine Maschine vorgesehen.

Von dem Produkt können allerdings Gefahren ausgehen, wenn die Sicherheits- und Warnhinweise in der Montageanleitung nicht beachtet werden. Die Sicherheitshinweise in diesem Kapitel helfen Ihnen dabei, Personen- und Sachschäden zu vermeiden.

Der Betreiber muss gewährleisten, dass alle Sicherheits- und Warnhinweise verstanden und befolgt werden. Sicherstellen, dass alle Personen, die mit dem Produkt arbeiten, vor Arbeitsbeginn die Montageanleitung vollständig gelesen und verstanden haben.

Durch unsachgemäßen Umgang können Gefahren von dem Produkt ausgehen, die zu schweren Verletzungen und erheblichem Sachschaden führen können.

Folgende Sicherheitshinweise beachten:

- Nur qualifiziertes und eingewiesenes Personal darf Arbeiten an dem Produkt durchführen
- Landesspezifische Unfallverhütungsvorschriften und die allgemeinen Sicherheitshinweise beachten sowie alle Bestimmungen des Arbeitssicherheitsgesetzes einhalten
- Das Produkt nur in Maschinen einsetzen, die den aktuell gültigen Sicherheitsvorschriften entsprechen
- Geeignete Montage- und Transporteinrichtungen einsetzen und Vorkehrungen gegen Einklemmen und Quetschen treffen
- Bei Reparatur- und Wartungsarbeiten eine geeignete Unterlage verwenden und das Produkt gegen unbeabsichtigte Bewegungen sichern
- Jede Arbeitsweise unterlassen, die die Funktionen und Betriebssicherheit des Produkts beeinträchtigen
- Das Produkt keinen korrosiven Medien aussetzen
- Schneidwerkzeuge nur außerhalb der Werkzeugmaschine wechseln
- Vor der Inbetriebnahme des Produkts den Gefahrenbereich mit einer geeigneten Schutzmaßnahme absichern
- Während des Betriebs nicht in die offene Mechanik und in den Bewegungsbereich des Produkts greifen
- Wichtige Komponenten vor jedem Einsatz auf Beschädigungen prüfen
- Keine beschädigten Produkte verwenden

2.2 Warnhinweise

Vorangestellte Warnhinweise

Warnhinweise, die sich auf einen bestimmten Teil oder Abschnitt der Montageanleitung beziehen (zum Beispiel alle Schritte einer ganzen Handlungsanweisung), stehen zu Beginn des jeweiligen Teils.

Integrierte Warnhinweise

Warnhinweise, die sich nur auf einen Teil eines Abschnitts beziehen (zum Beispiel auf einen einzelnen Schritt einer Handlungsanweisung), stehen an der relevanten Stelle innerhalb eines Abschnitts.

2.2.1 Struktur der Warnhinweise

Alle Warnhinweise in diesem Dokument sind wie folgt strukturiert:

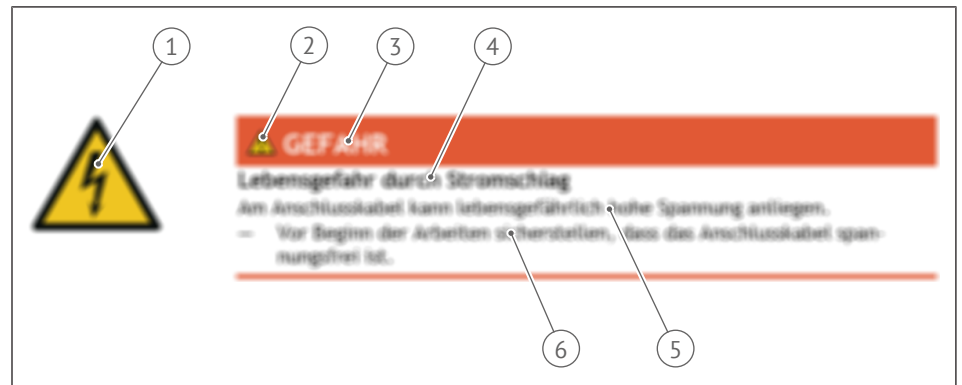


Abb. 2: Struktur der Warnhinweise

1	Gefahrenspezifisches Symbol	2	Gefahrensymbol
3	Signalwort	4	Art und Quelle der Gefahr
5	Mögliche Folgen bei Nichtbeachtung	6	Vorgehen zur Gefahrenvermeidung





2.2.2 Bedeutung der Signalworte und Symbole

Die folgenden Signalworte werden in diesem Dokument verwendet:

Signalwort	Bedeutung, Folgen bei Nichtvermeidung
GEFAHR	Weist auf eine gefährliche Situation hin, die zum Tod oder zu schweren Verletzungen führt.
WARNUNG	Weist auf eine möglicherweise gefährliche Situation hin, die zum Tod oder zu schweren Verletzungen führen kann.
VORSICHT	Weist auf eine möglicherweise gefährliche Situation hin, die zu geringfügigen oder leichten Verletzungen führen kann.
HINWEIS	Weist auf eine möglicherweise gefährliche Situation hin, die zu Sach- und Umweltschäden führen kann.

Tab. 1: Bedeutung der Signalworte

Die folgenden Symbole für Gefahren, Warnungen, Gebote und Verbote werden in diesem Dokument verwendet:

Symbol	Bedeutung
	Generelle Warnung vor einer Gefahrenstelle
	Warnung vor heißer Oberfläche
	Warnung vor scharfen Kanten
	Warnung vor elektromagnetischen Feldern

Tab. 2: Warnzeichen

2.3 Anforderungen an das Personal

Dieses Produkt ist nur für die Verwendung durch Fachkräfte vorgesehen. Fachkenntnisse in der Anwendung dieses Werkzeugsystems sind vorausgesetzt.

Folgende Voraussetzungen durch das Bedienpersonal müssen erfüllt werden:

- Das Personal muss die Sicherheits- und Gefahrenhinweise beachten
- Das Personal muss die Maschine und den Arbeitsplatz sauber halten
- Nicht autorisierte Personen müssen sich von der Maschine fernhalten

Personen, deren Reaktionsfähigkeit beeinflusst ist, z. B. durch Drogen, Alkohol oder Medikamente, dürfen nicht an der Maschine arbeiten.

Qualifikation Die in dieser Anleitung beschriebenen Aufgaben stellen bestimmte Anforderungen an die Qualifikation des eingesetzten Personals. Unzureichend qualifiziertes Personal kann die Risiken beim Umgang mit der Maschine nicht richtig einschätzen und setzt sich und andere der Gefahr von Verletzungen aus. Der Aufenthalt von unzureichend qualifiziertem Personal im Arbeits- und Gefahrenbereich des Produkts ist untersagt.

Fachpersonal Fachpersonal sind Personen, die aufgrund ihrer fachlichen Ausbildung, Kenntnisse und Erfahrungen sowie Kenntnis der einschlägigen Normen und Bestimmungen, die ihnen übertragenen Arbeiten ausführen, beurteilen und mögliche Gefahren selbständig erkennen können. Die Personen kennen die Montageanleitung des Produkts. Fachpersonal sind Mechaniker, Elektriker, Mechatroniker und Techniker.

Persönliche Schutzausrüstung Persönliche Schutzausrüstung dient dazu, Personen vor Beeinträchtigungen der Sicherheit und Gesundheit bei der Arbeit zu schützen. Die geltenden Vorschriften für den übergeordneten Bereich beachten (Leitstand, Halle, usw.). Die dafür vorgeschriebene Schutzausrüstung muss getragen werden.

- Beim Umgang mit Gefahrstoffen Schutzhandschuhe und Schutzbrillen tragen
- Bei bewegten Bauteilen eng anliegende Schutzkleidung und zusätzlich Haar-netz bei langen Haaren tragen
- Immer geeignete Schutzausrüstung wie Schutzhandschuhe, Sicherheitsschuhe und Arbeitskleidung mit eng anliegenden Ärmeln tragen

2.4 Schutzeinrichtungen

Sobald das Produkt in eine geeignete Maschine eingebaut ist, greifen die Schutzeinrichtungen dieser Maschine.

3 Übersicht

3.1 Bestimmungsgemäßer Gebrauch

Der ausschließliche Verwendungszweck des Produkts ist das Spannen von Bearbeitungswerkzeugen in Werkzeugmaschinen zur formgebenden Bearbeitung von Werkstücken aus folgenden Materialien:

- Stahl
- Aluminium
- Bunt- und Edelmetalle
- Kunststoffe
- Glas

Zur bestimmungsgemäßen Verwendung gehören auch folgende Punkte:

- Das Produkt darf ausschließlich im Rahmen seiner technischen Daten verwendet werden
- Das Produkt ist zum Einbau in eine Maschine bestimmt
- Die zutreffenden Richtlinien zum Einbau in eine Maschine müssen beachtet und eingehalten werden
- Alle Sicherheits- und Montagehinweise beachten

Eine abweichende Verwendung des Produkts gilt als nicht bestimmungsgemäß. Für daraus resultierende Schäden haftet der Hersteller nicht.

3.2 Grafische Beschreibung

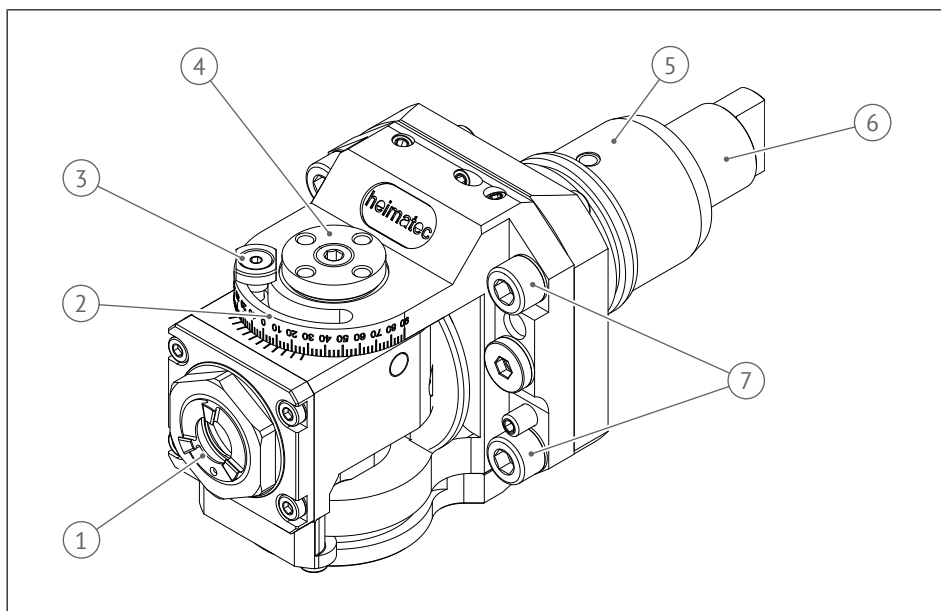


Abb. 3: Übersicht Komponenten

1	Werkzeugaufnahme	2	Einstellbarer Werkzeuganschlag
3	Klemmschraube	4	Klemmmutter
5	Zylinderschaft	6	Werkzeugkupplung
7	Befestigungsschrauben		

3.3 Empfohlene Anzugsdrehmomente

Empfohlene Anzugsdrehmomente für Zylinderkopfschrauben

Gewinde	Reibungszahl	Festigkeitsklasse		
		8.8	10.9	12.9
M4	0,14	3 Nm	4 Nm	5 Nm
M5	0,14	6 Nm	8 Nm	10 Nm
M6	0,14	10 Nm	14 Nm	17 Nm
M8	0,14	25 Nm	35 Nm	42 Nm
M10	0,14	50 Nm	71 Nm	85 Nm
M12	0,14	87 Nm	122 Nm	147 Nm
M16	0,14	210 Nm	300 Nm	360 Nm

Tab. 3: Anzugsdrehmomente für Zylinderkopfschrauben



HINWEIS

Bei Senkschrauben sind die empfohlenen Anzugsdrehmomente 20 % kleiner.

Empfohlene Anzugsdrehmomente für Spannzangen

Hi-Q® / ER: Angaben siehe Katalog REGO-FIX®.

Empfohlene Anzugsdrehmomente für UT-Spannmutter

UT16	UT 20	UT 25	UT 32	UT 40
40 Nm	55 Nm	60 Nm	80 Nm	100 Nm

Tab. 4: Anzugsdrehmomente UT-Spannmutter



HINWEIS

Das maximale Anzugsdrehmoment darf nicht mehr als 15 % über den empfohlenen Werten liegen.

Empfohlene Anzugsdrehmomente für HT-Spannschraube

HT 2	HT 3	HT 4	HT 5	HT 6	HT 7
2,5 Nm	4 Nm	8 Nm	12 Nm	28 Nm	52 Nm

Tab. 5: Anzugsdrehmomente HT-Spannschraube



HINWEIS

Das maximale Anzugsdrehmoment darf nicht mehr als 15 % über den empfohlenen Werten liegen.

Maximale Anzugsdrehmomente heimatec.Capto™-Spannbolzen

Ausführung				
C3	C4	C5	C6	C8
35 Nm	50 Nm	70 Nm	90 Nm	130 Nm

Tab. 6: Maximale Anzugsdrehmomente heimatec.Capto™-Spannbolzen

3.4 Technische Daten

Parameter	Wert
Kühlschmierstoff	Qualität nach ISO 4406:1999 Code 17/15/12, SAE 749 Klasse 3 oder NAS 1638 Klasse 6 maximale Partikelgröße 50 µm
Druckmittel	Falls Sperrluft vorhanden, Druckluft- qualität nach ISO 8573- 1:2010 [7:4:4]
Kühlmitteldruck max.	Siehe Maßzeichnung und pxn-Diagram- me beachten (siehe Kapitel Ausführung mit Niederdruck-Dichtung [▶ 17] und Ausführung mit Hochdruck-Dichtung [▶ 18])
Drehzahl max.	Siehe Maßzeichnung
Drehmoment max.	Siehe Maßzeichnung
Umgebungstemperatur	+5 °C bis +50 °C
Luftfeuchtigkeit	≤ 75 %
Einschaltdauer max.	Siehe Kapitel Einschaltdauer [▶ 15]
Gewicht	Mit einer geeigneten Waage messen

3.5 Einschaltdauer

Die Einschaltdauer beschreibt die Betriebszeit eines Produkts bezogen auf einen Bearbeitungszyklus von 10 Minuten Dauer. Dieses Diagramm dient lediglich zur Orientierung, da die Einschaltdauer von folgenden Parametern abhängt:

- Art des Produkts
- Art der Kühlung (externe oder interne Kühlmittelzufuhr)
- Art und Dauer der Belastung

Beispiel Folgende Parameter werden festgelegt:

- Bearbeitungsdrehzahl: 3720 min^{-1}
- Maximale Drehzahl des Werkzeugs: 6000 min^{-1}

$$f_n = 3720/6000 = 0,62 = 62 \%$$

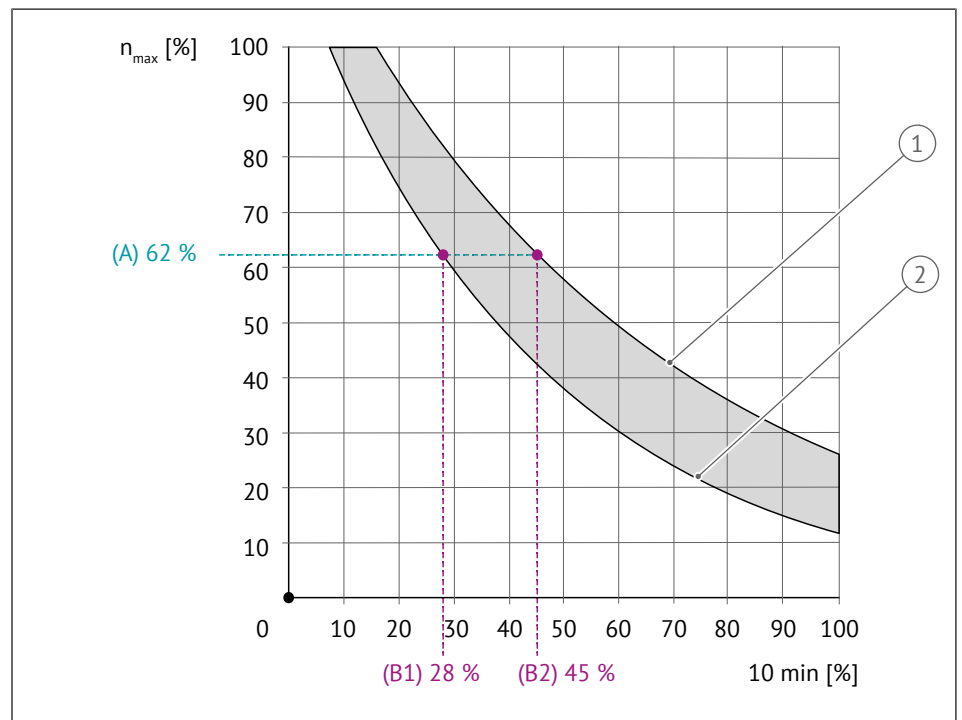


Abb. 4: Diagramm relative Drehzahl über relative Einschaltdauer

1	Günstige Bearbeitungsbedingungen	2	Ungünstige Bearbeitungsbedingungen
---	----------------------------------	---	------------------------------------

3720 min^{-1} entspricht ca. 62 % der maximalen Drehzahl, siehe die horizontale Gerade (A) im Diagramm. Durch diese Gerade ergibt sich für die Einschaltdauer ein Bereich zwischen 28 % (B1) und ca. 45 % (B2) bezogen auf einen 10-minütigen Bearbeitungszyklus. Dies entspricht somit einer ungefähren Einschaltdauer des Produkts von 2,8 min bis 4,5 min.

3.6 Kühlmittelzufuhr

3.6.1 Produkt mit externer Kühlmittelzufuhr

Bei dieser Ausführung des Produkts wird das Kühlmittel über ein Spritzrohr oder eine Kugelspritzdüse von außen an die Schneide oder das Werkstück gebracht.

3.6.2 Produkt mit externer und interner Kühlmittelzufuhr



HINWEIS

Sachschaden durch ungeeignetes Kühlschmiermittel oder Kühlschmiermittel mit falscher Partikelgröße

Ungeeignetes Kühlschmiermittel oder Kühlschmiermittel mit einer Partikelgröße größer als 50 µm kann zu übermäßigem Verschleiß und/oder Beschädigungen der inneren Dichtungen führen.

- Ausschließlich wassergemischtes Kühlschmiermittel verwenden.
- Die Partikelgröße des Kühlschmiermittels muss unter 50 µm liegen. Ein Filtersystem für das Kühlschmiermittel installieren, falls an der Maschine keines vorhanden ist.

1. Bei Verwendung der internen Kühlmittelzufuhr sicherstellen, dass der Kühlmitteldurchfluss immer gewährleistet ist.
2. Für die Bearbeitung von Grauguss, Graphit, Glas und Kunststoffen ausschließlich Produkte mit externer Kühlmittelzufuhr verwenden.
3. Das für das Produkt zutreffende pxn-Diagramm beachten.
4. Betriebsbedingungen außerhalb des definierten Bereichs im pxn-Diagramm mit dem Hersteller abklären.

Jedes pxn-Diagramm ist eindeutig bezeichnet (z.B. D 00 003). Welches Diagramm für das jeweilige Produkt gilt, ist auf der Maßzeichnung angegeben.

3.6.2.1 Ausführung mit Niederdruck-Dichtung

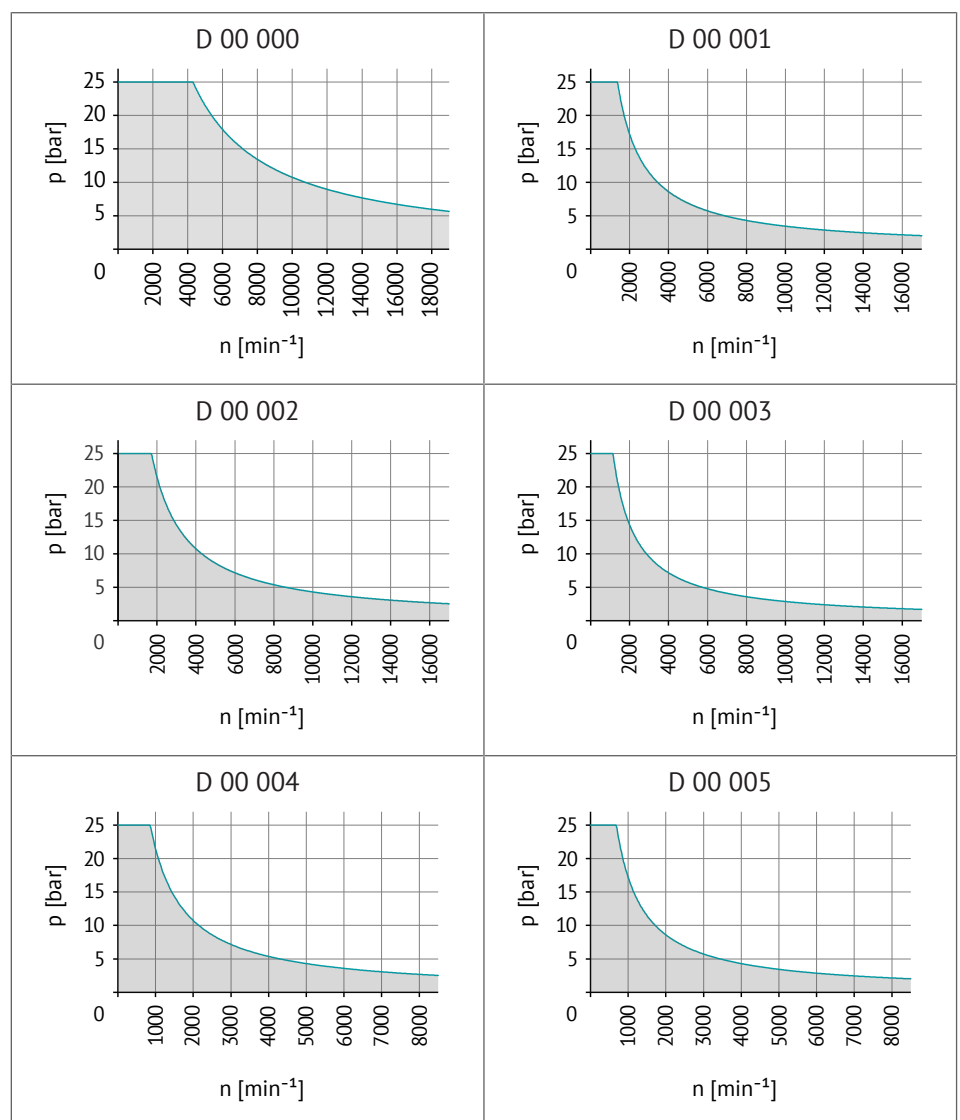
**HINWEIS****Sachschaden durch Trockenlauf**

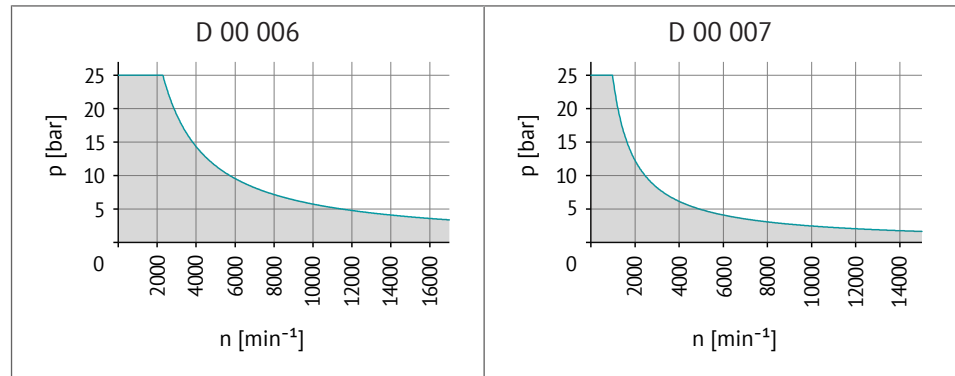
Das Produkt darf nicht ohne Kühlschmiermittel betrieben werden. Trockenlauf kann die inneren Dichtungen beschädigen.

- Vor dem Einschalten des Produkts sicherstellen, dass Kühlschmiermittel vorhanden ist.

pxn-Diagramme

Die pxn-Diagramme geben an, welche Ausgangsdrehzahl n_2 des Produkts in Abhängigkeit vom Kühlmitteldruck p verwendet werden darf. Die Ausgangsdrehzahl n_2 ist auf der Maßzeichnung angegeben.





3.6.2.2 Ausführung mit Hochdruck-Dichtung



HINWEIS

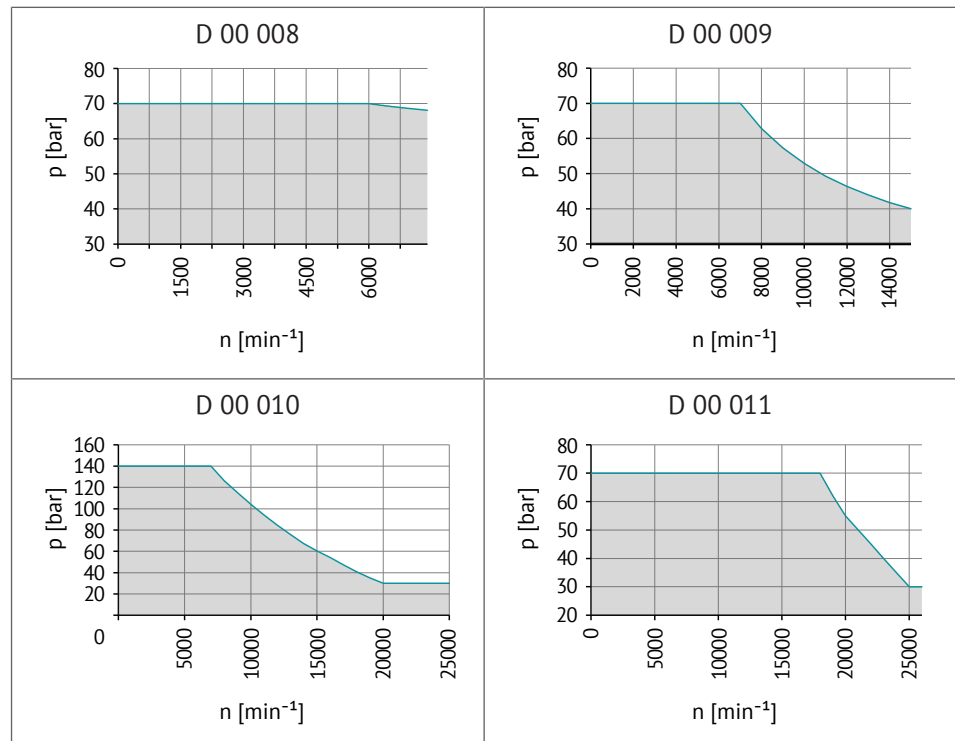
Sachschaden durch Trockenlauf

Das Produkt darf nicht ohne Kühlschmiermittel betrieben werden. Trockenlauf kann die inneren Dichtungen beschädigen.

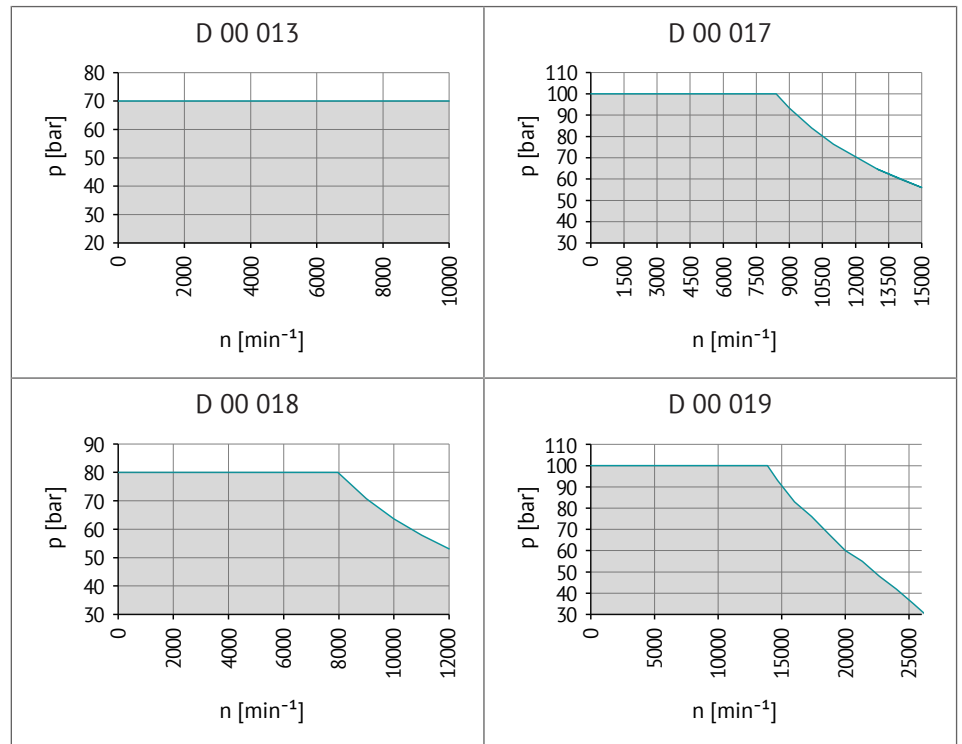
- Vor dem Einschalten des Produkts sicherstellen, dass Kühlschmiermittel vorhanden ist.

pxn-Diagramme

Die pxn-Diagramme geben an, welche Ausgangsdrehzahl n_2 des Produkts in Abhängigkeit vom Kühlmitteldruck p verwendet werden darf. Die Ausgangsdrehzahl n_2 ist auf der Maßzeichnung angegeben.



Bei folgenden Diagrammen ist Trockenlauf erlaubt:



3.6.2.3 Von interne auf externe Kühlmittelzufuhr umstellen

Es gibt verschiedene Ausführungen der externen Kühlmittelzufuhr. Den für das Produkt zutreffenden Abschnitt auswählen und nach Anweisung vorgehen.

Version mit Verschraubung

1. Die Verschlusschraube entfernen.
2. Die Kühlmittelverschraubung anbringen.
3. Das Rohr beliebig einstellen.

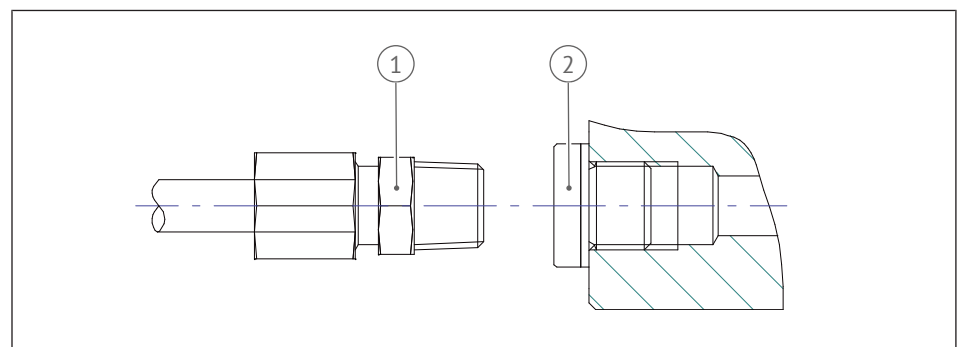


Abb. 5: Version mit Verschraubung

1	Kühlmittelverschraubung	2	Verschlusschraube
---	-------------------------	---	-------------------

Version mit Spritzdüse

1. Die Zylinderschraube entfernen.
2. Das Kühlrohr anbringen.
3. Das Rohr beliebig einstellen.

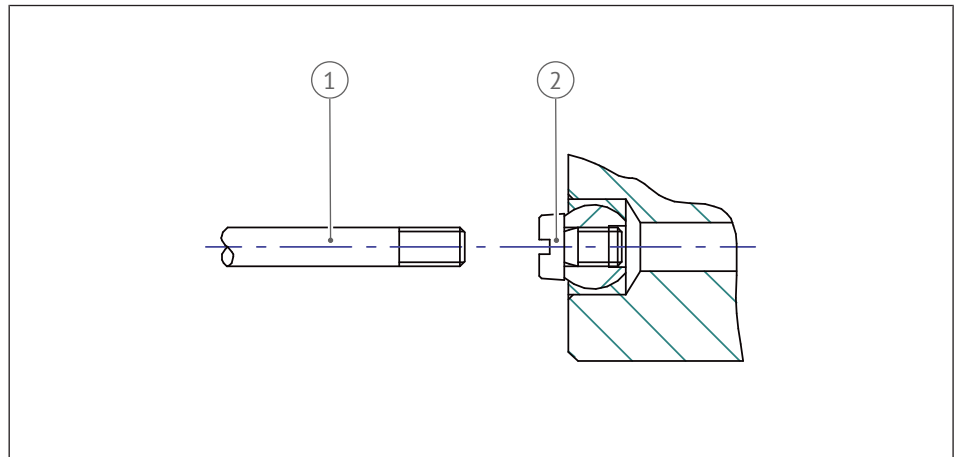


Abb. 6: Version mit Spritzdüse

1	Kühlrohr	2	Zylinderschraube
---	----------	---	------------------

Version mit Kugeldüse

1. Die Klemmschraube entfernen.
2. Die Kugel entfernen.
3. Die Kugeldüse anbringen und beliebig einstellen.
4. Die Klemmschraube festziehen.
5. Alternativ die Kugel in Kombination mit dem Kühlrohr verwenden.

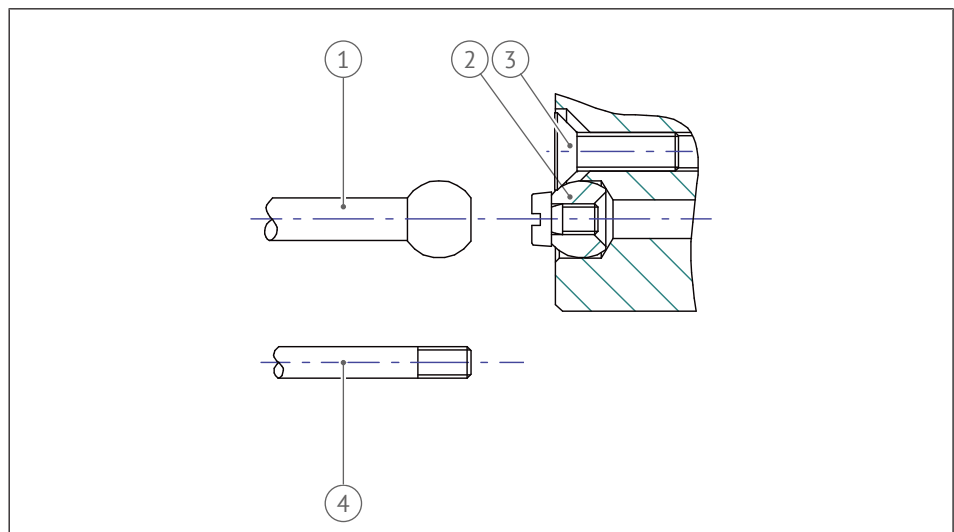


Abb. 7: Version mit Kugeldüse

1	Kugeldüse	2	Kugel
3	Klemmschraube	4	Kühlrohr

4 Transport, Handhabung und Lagerung

4.1 Transportmethode



! WARNUNG

Verletzungsgefahr durch unsachgemäßen Transport

Durch unsachgemäßes Verhalten beim Transport können Gefahren von dem Produkt ausgehen, die zu schweren Verletzungen und erheblichen Sachschäden führen können.

- Mit einem angemessenen Transportmittel transportieren.
- Das Produkt bei Transport und Handhabung gegen Herunterfallen sichern.
- Nicht unter schwebende Lasten treten.
- Produkte, die schwerer als 20 kg sind, nur mit Hebevorrichtungen anheben sowie den Schwerpunkt des Produkts beachten.
- Die landesspezifischen Unfallverhütungsvorschriften und die allgemeinen Sicherheitshinweise beachten.
- Alle Bestimmungen des Arbeitssicherheitsgesetzes einhalten.

4.2 Auspacken

Das Produkt wird in einem Paket versendet. Folgendes ist in dem Paket enthalten:

- Produkt
- Befestigungsmittel, um das Produkt in die Maschine zu montieren
- Füllstoffe für einen sicheren Transport
- Bedienwerkzeug

Das Produkt ist mit einem Korrosionsschutzmittel versehen.

1. Das Paket öffnen und das Produkt herausnehmen.
2. Das Produkt auf einer rutschfesten Unterlage positionieren, um es gegen Herunterfallen zu sichern.

Das Paket und die Füllstoffe aufbewahren, um das Produkt bei Bedarf wieder sicher versenden zu können.

4.3 Lagerung

- Das Produkt und sein Zubehör in sauberer und trockener Umgebung aufbewahren.
- Die Oberflächen des Produkts vor Schmutz und Rost schützen, beispielsweise mit einem Korrosionsschutzmittel.
- Die Werkzeugschnittstelle mit einer geeigneten Abdeckung schützen.
- Alle beweglichen Teile des Produkts vor der Einlagerung und während der Aufbewahrung einmal pro Monat von Hand drehen, um Kontaktkorrosion in den Lagern und ein Verkleben der Dichtungen etc. zu vermeiden.

5 Montage und Inbetriebnahme



WARNUNG

Unerwartete Bewegung durch Energieversorgung

Ist die Energieversorgung eingeschaltet oder noch Restenergie im System vorhanden, können sich Bauteile unerwartet bewegen und schwere Verletzungen verursachen.

- Die Energieversorgung abschalten, sicherstellen, dass keine Restenergie mehr vorhanden ist und gegen Wiedereinschalten sichern.
- Wartungs-, Umbau- und Anbauarbeiten außerhalb der durch den Bewegungsbereich gegebenen Gefahrenzone durchführen.



WARNUNG

Verletzungsgefahr durch herausschleudernde Teile

Während des Betriebs können herausschleudernde Gegenstände zu schweren Verletzungen bis hin zum Tod führen. Bei Produkten mit großer Masse und / oder großer Auskraglänge ist es möglich, dass das System seine Eigenfrequenz erreicht und damit die Lagerung Schaden nimmt. Das Bearbeitungswerkzeug bzw. Teile hiervon können mit hoher kinetischer Energie weggeschleudert werden.

- Den Gefahrenbereich absichern.
- Während des Betriebs den Gefahrenbereich nicht betreten.
- Die sachgemäße Spannung des Produkts und Zubehörs beachten.
- Werkzeuge grundsätzlich so kurz wie möglich spannen.



VORSICHT

Verletzungsgefahr durch erhitztes Produkt

Im Betrieb können erhöhte Temperaturen auftreten. Beim Berühren des Produkts kann es zu Verbrennungen kommen.

- Abwarten, bis das Produkt abgekühlt ist.
- Die zulässige Einschaltdauer einhalten.
- Geeignete Schutzhandschuhe tragen.



VORSICHT

Schneiden, Abschürfen oder Stoßen an scharfen Ecken und Kanten und rauen Oberflächen

Beim Wechseln von Schneidwerkzeugen können sich Personen an scharfen Ecken und Kanten schneiden, abschürfen oder stoßen.

- Sicherheits- und gefahrenbewusst arbeiten.
- Schneidwerkzeuge nur außerhalb der Werkzeugmaschine wechseln.
- Das Schneidwerkzeug vor dem Hantieren mit der Werkzeuginheit entfernen oder abdecken.
- Geeignete Persönliche Schutzausrüstung tragen.

5.1 Einlaufvorgang

Der Einlaufvorgang ist für eine lange Lebensdauer des Produkts unerlässlich. Das Einlaufen reduziert die Reibung der inneren Komponenten, insbesondere der Lager und Zahnräder, und verteilt die aufgetragenen Schmierstoffe.

Die folgenden Einlaufschemas gelten jeweils für verschiedene Übersetzungsverhältnisse. Das Übersetzungsverhältnis dem Typenschild entnehmen und das zutreffende Einlaufschema beachten. Die Einlaufschemas sind stufenweise aufgebaut und müssen vollständig von oben nach unten durchlaufen werden.

5.1.1 Einlaufschema Übersetzung 3:1

Übersetzung i	3:1
Drehzahl des Revolverantriebs der Maschine	6000 min ⁻¹
Max. Drehzahl des Produkts	2000 min ⁻¹

Ist die maximale Drehzahl des Produkts höher als im Einlaufschema angegeben, als abschließenden Schritt das Produkt für 5 min auf maximaler Drehzahl laufen lassen.

Produkte mit innerer Kühlmittelzufuhr nur mit eingeschaltetem Kühlmittel betreiben.

Einlaufstufe	Zeit [min]	Betriebsdrehzahl Ausgang [min ⁻¹]	Betriebsdrehzahl Eingang [min ⁻¹]
1	2	20	60
	1	0	0
2	2	200	600
	1	0	0
3	3	500	1500
	2	0	0
4	5	1000	3000
	3 (6)	0	0
5	4 (2)	2000	6000
	3 (6)	0	0

Tab. 7: Einlaufschema Übersetzung 3:1

Die Werte in Klammern in der Spalte "Zeit" gelten nur für Produkte mit Kombilagerung oder Kegelrollenlagerung. Falls eine der beiden Lagerungen im vorliegenden Produkt verbaut ist, ist das in den Produktdaten unter dem Punkt "Hinweis" auf der Website angegeben.

Die Produktdaten unter www.heimatec.com mit der Seriennummer suchen.

5.1.2 Einlaufschema Übersetzung 2:1

Übersetzung i	2:1
Drehzahl des Revolverantriebs der Maschine	6000 min ⁻¹
Max. Drehzahl des Produkts	3000 min ⁻¹

Ist die maximale Drehzahl des Produkts höher als im Einlaufschema angegeben, als abschließenden Schritt das Produkt für 5 min auf maximaler Drehzahl laufen lassen.

Produkte mit innerer Kühlmittelzufuhr nur mit eingeschaltetem Kühlmittel betreiben.

Einlaufstufe	Zeit [min]	Betriebsdrehzahl Ausgang [min ⁻¹]	Betriebsdrehzahl Eingang [min ⁻¹]
1	2	30	60
	1	0	0
2	2	300	600
	1	0	0
3	3	750	1500
	2	0	0
4	5	1500	3000
	3 (6)	0	0
5	4 (2)	3000	6000
	3 (6)	0	0

Tab. 8: Einlaufschema Übersetzung 2:1

Die Werte in Klammern in der Spalte "Zeit" gelten nur für Produkte mit Kombilagerung oder Kegelrollenlagerung. Falls eine der beiden Lagerungen im vorliegenden Produkt verbaut ist, ist das in den Produktdaten unter dem Punkt "Hinweis" auf der Website angegeben.

Die Produktdaten unter www.heimatec.com mit der Seriennummer suchen.

5.1.3 Einlaufschema Übersetzung 1:1

Übersetzung i	1:1
Drehzahl des Revolverantriebs der Maschine	6000 min ⁻¹
Max. Drehzahl des Produkts	6000 min ⁻¹

Ist die maximale Drehzahl des Produkts höher als im Einlaufschema angegeben, als abschließenden Schritt das Produkt für 5 min auf maximaler Drehzahl laufen lassen.

Produkte mit innerer Kühlmittelzufuhr nur mit eingeschaltetem Kühlmittel betreiben.

Einlaufstufe	Zeit [min]	Betriebsdrehzahl Ausgang [min ⁻¹]	Betriebsdrehzahl Eingang [min ⁻¹]
1	2	60	60
	1	0	0
2	2	600	600
	1	0	0
3	3	1500	1500
	2	0	0
4	5	3000	3000
	3 (6)	0	0
5	4 (2)	6000	6000
	3 (6)	0	0

Tab. 9: Einlaufschema Übersetzung 1:1

Die Werte in Klammern in der Spalte "Zeit" gelten nur für Produkte mit Kombilagerung oder Kegelrollenlagerung. Falls eine der beiden Lagerungen im vorliegenden Produkt verbaut ist, ist das in den Produktdaten unter dem Punkt "Hinweis" auf der Website angegeben.

Die Produktdaten unter www.heimatec.com mit der Seriennummer suchen.

5.1.4 Einlaufschema Übersetzung 1:2

Übersetzung i	1:2
Drehzahl des Revolverantriebs der Maschine	6000 min ⁻¹
Max. Drehzahl des Produkts	12000 min ⁻¹

Ist die maximale Drehzahl des Produkts höher als im Einlaufschema angegeben, als abschließenden Schritt das Produkt für 5 min auf maximaler Drehzahl laufen lassen.

Produkte mit innerer Kühlmittelzufuhr nur mit eingeschaltetem Kühlmittel betreiben.

Einlaufstufe	Zeit [min]	Betriebsdrehzahl Ausgang [min ⁻¹]	Betriebsdrehzahl Eingang [min ⁻¹]
1	2	90	45
	1	0	0
2	2	600	300
	1	0	0
3	3	2400	1200
	2	0	0
4	5	5400	2700
	3	0	0
5	4	7800	3900
	3	0	0
6	6	12000	6000
	4	0	0

Tab. 10: Einlaufschema Übersetzung 1:2

5.1.5 Einlaufschema Übersetzung 1:3

Übersetzung i	1:3
Drehzahl des Revolverantriebs der Maschine	6000 min ⁻¹
Max. Drehzahl des Produkts	18000 min ⁻¹

Ist die maximale Drehzahl des Produkts höher als im Einlaufschema angegeben, als abschließenden Schritt das Produkt für 5 min auf maximaler Drehzahl laufen lassen.

Produkte mit innerer Kühlmittelzufuhr nur mit eingeschaltetem Kühlmittel betreiben.

Einlaufstufe	Zeit [min]	Betriebsdrehzahl Ausgang [min ⁻¹]	Betriebsdrehzahl Eingang [min ⁻¹]
1	2	108	36
	1	0	0
2	2	540	180
	1	0	0
3	3	2160	720
	2	0	0
4	5	4500	1500
	3	0	0
5	4	9000	3000
	3	0	0
6	6	13500	4500
	4	0	0
7	5	18000	6000
	3	0	0

Tab. 11: Einlaufschema Übersetzung 1:3

5.1.6 Einlaufschema Übersetzung 1:4

Übersetzung i	1:4
Drehzahl des Revolverantriebs der Maschine	6000 min ⁻¹
Max. Drehzahl des Produkts	24000 min ⁻¹

Ist die maximale Drehzahl des Produkts höher als im Einlaufschema angegeben, als abschließenden Schritt das Produkt für 5 min auf maximaler Drehzahl laufen lassen.

Produkte mit innerer Kühlmittelzufuhr nur mit eingeschaltetem Kühlmittel betreiben.

Einlaufstufe	Zeit [min]	Betriebsdrehzahl Ausgang [min ⁻¹]	Betriebsdrehzahl Eingang [min ⁻¹]
1	2	120	30
	1	0	0
2	2	480	120
	1	0	0
3	3	1200	300
	2	0	0
4	5	3600	900
	3	0	0
5	4	6000	1500
	3	0	0
6	6	12000	3000
	4	0	0
7	5	18000	4500
	3	0	0
8	5	24000	6000
	3	0	0

Tab. 12: Einlaufschema Übersetzung 1:4

5.2 Modifikation

Durch Umbauten, Veränderungen und Nacharbeiten, z. B. zusätzliche Gewinde, Bohrungen, Sicherheitseinrichtungen, können Funktion oder Sicherheit beeinträchtigt oder Beschädigungen an dem Produkt verursacht werden.

Bauliche Veränderungen nur mit schriftlicher Genehmigung von heimatec durchführen.

5.3 Montage in die Maschine

Vor der Montage Folgende Punkte beachten:

1. Vorhandene Halteösen für den Transport entfernen.
2. Prüfen, ob der Antrieb des Produkts mit der Kupplung des Werkzeugträgers der Maschine übereinstimmt.
3. Das Produkt auf Schäden untersuchen. Bei offensichtlichen Beschädigungen darf das Produkt nicht eingesetzt werden.
4. Störkonturen – dabei geplantes Bearbeitungswerkzeug berücksichtigen – und die vom Werkzeugträger vorgegebenen Maximalgewichte beachten. Die Betriebsanleitung des Werkzeugträgers oder des Maschinenherstellers beachten.
5. Den Zylinderschaft des Produkts und evtl. montierte O-Ringe auf Vorhandensein, korrekten Sitz und Schäden überprüfen.
6. Sicherstellen, dass die Anlageflächen des Produkts und des Werkzeugträgers der Maschine sauber und frei von Spänen und Kühlmittelresten sind. Zur Reinigung darf keine Druckluft verwendet werden.
7. Prüfen, wie das Produkt ausgerichtet werden muss, um eine korrekte Kühlmittelübernahme vom Werkzeugträger zum Produkt zu gewährleisten.

5.3.1 VDI-Schnittstelle

1. Den Wasserbolzen des Werkzeugträgers in die Kühlmittelbohrung des Produktes einführen.
 2. Die Anlagefläche des Produkts an die Anlagefläche des Werkzeugträgers anlegen.
 - ⇒ Das VDI-Produkt ist korrekt auf dem Werkzeugträger positioniert.
 - ⇒ Die verzahnte Seite des Schafts zeigt automatisch zum verzahnten Druckstück des Werkzeugträgers.
 3. Den VDI-Klemmbolzen festziehen. Das Anzugsdrehmoment des VDI-Klemmbolzens dem Datenblatt des jeweiligen Maschinenherstellers entnehmen.
- ➔ Das Produkt ist montiert.

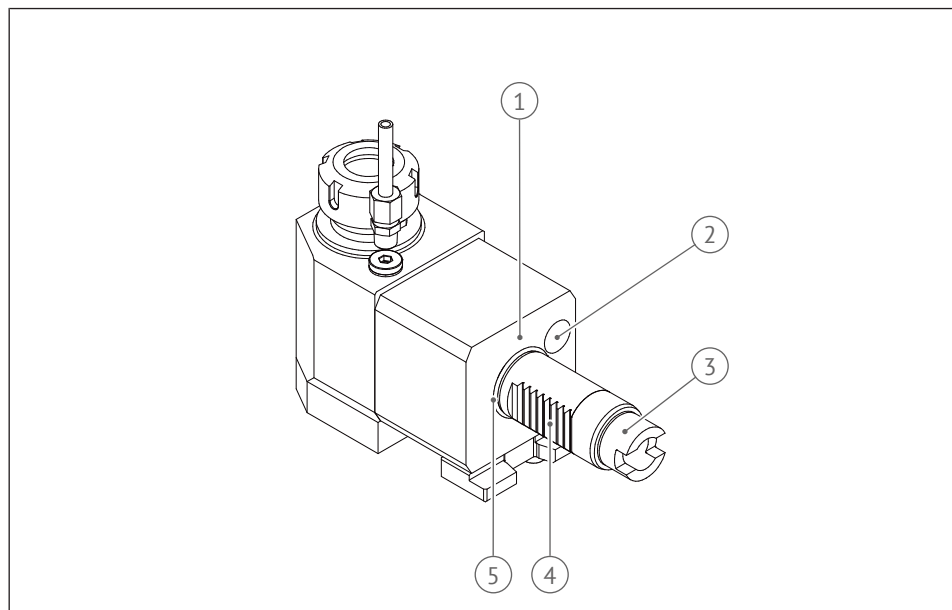


Abb. 8: VDI-Schnittstelle

1	Anlagefläche	2	Kühlmittelbohrung
3	Antrieb	4	verzahnte Schaftseite
5	O-Ringe		

5.3.2 BMT-Schnittstelle Varianten



HINWEIS

Sachschaden durch Nichtbeachtung der Vorgaben zu den Anzugsdrehmomenten

Ein Nichtbeachten der Vorgaben zu den Anzugsdrehmomenten beim Anziehen von Schrauben kann zu Beschädigungen führen.

- Die empfohlenen Anzugsdrehmomente beachten (siehe Kapitel Empfohlene Anzugsdrehmomente [▶ 13]).
- Einen Drehmomentschlüssel benutzen.

5.3.2.1 Befestigungsmittel Befestigungsschrauben

In dieser Ausführung wird das Produkt durch vier Befestigungsschrauben (meist Zylinderkopfschrauben) am Werkzeugträger befestigt.

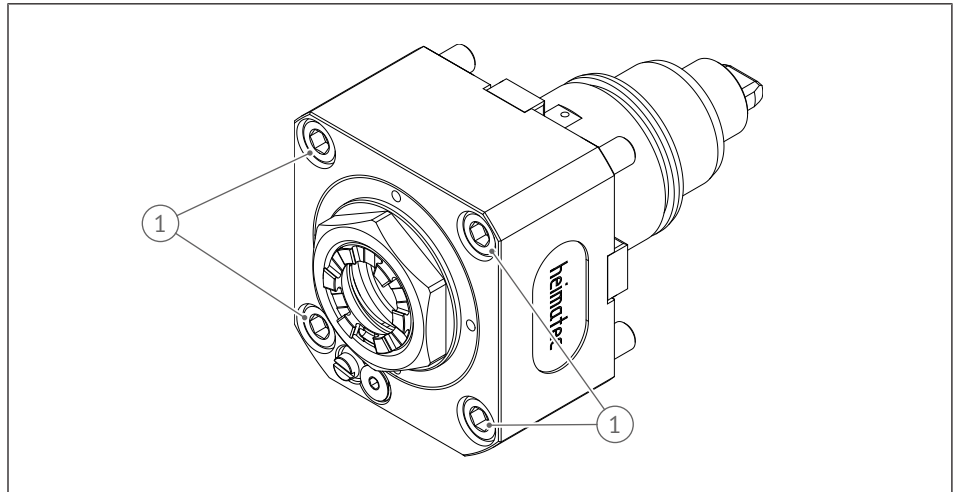


Abb. 9: Befestigungsmittel Befestigungsschrauben

1	Befestigungsschrauben		
---	-----------------------	--	--

5.3.2.2 Befestigungsmittel Sonderschrauben

1. Die Sonderschrauben in die Gewindebohrungen im Werkzeugträger eindrehen und mit dem entsprechenden Drehmoment festziehen.
 2. Das Produkt an die Anlagefläche des Werkzeugträgers andrücken.
 3. Die seitlichen Befestigungsschrauben festziehen.
- ➡ Das Produkt ist montiert.

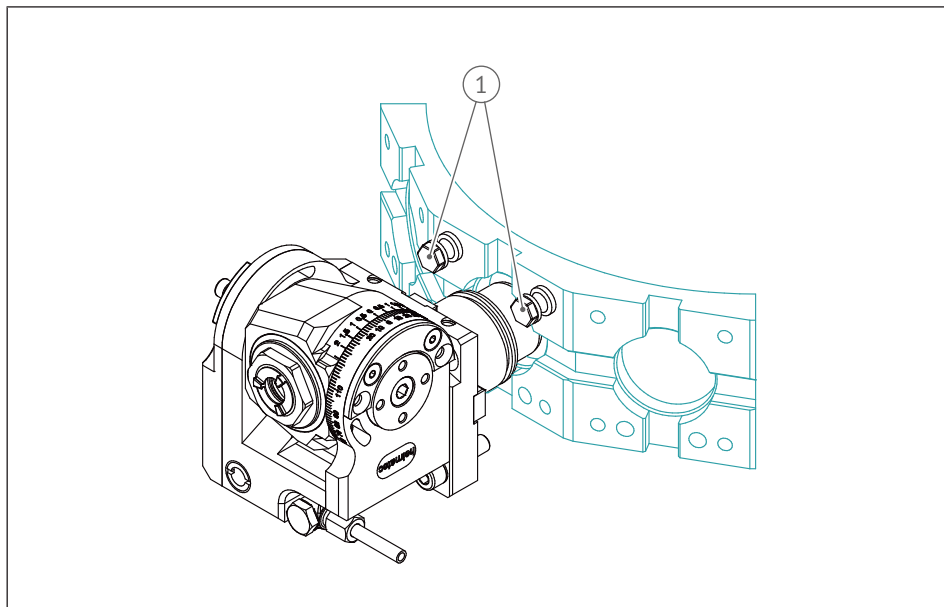


Abb. 10: Befestigungsmittel Sonderschrauben

1	Sonderschrauben		
---	-----------------	--	--

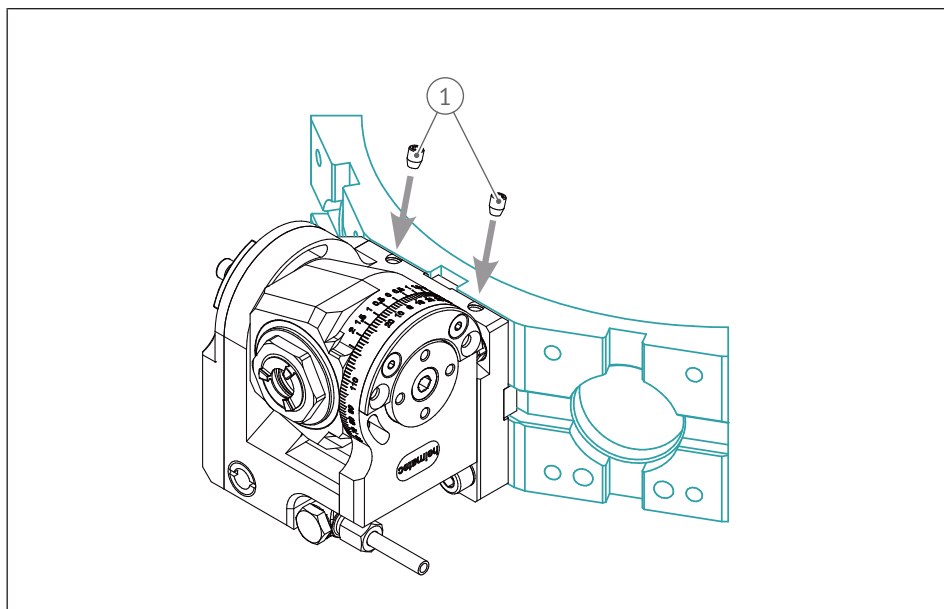


Abb. 11: Befestigungsmittel Sonderschrauben (Befestigungsschrauben)

1	Befestigungsschrauben		
---	-----------------------	--	--

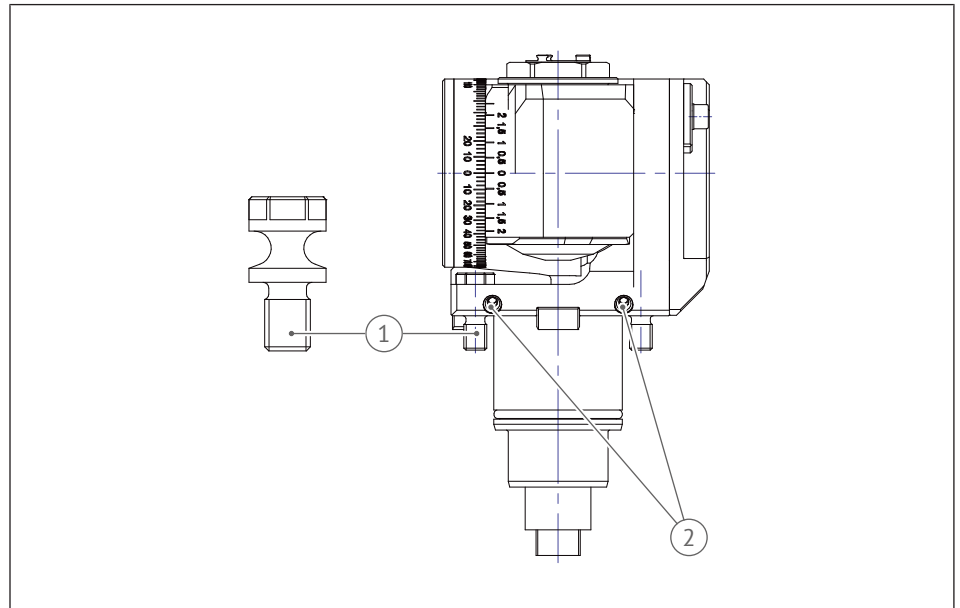


Abb. 12: Befestigungsmittel Sonderschrauben Übersicht

1	Sonderschrauben	2	Befestigungsschrauben
---	-----------------	---	-----------------------

5.3.2.3 Befestigungsmittel Adapterplatte und Befestigungsschrauben

1. Die Platte mit der Montagehilfe auf den Werkzeugträger aufstecken.
 2. Die Platte gleichmäßig mit den Befestigungsschrauben festziehen.
 3. Die Montagehilfe entfernen.
 4. Das Produkt durch die Platte in den Werkzeugträger einführen.
 5. Die Schrauben festziehen.
- ➔ Das Produkt ist montiert.

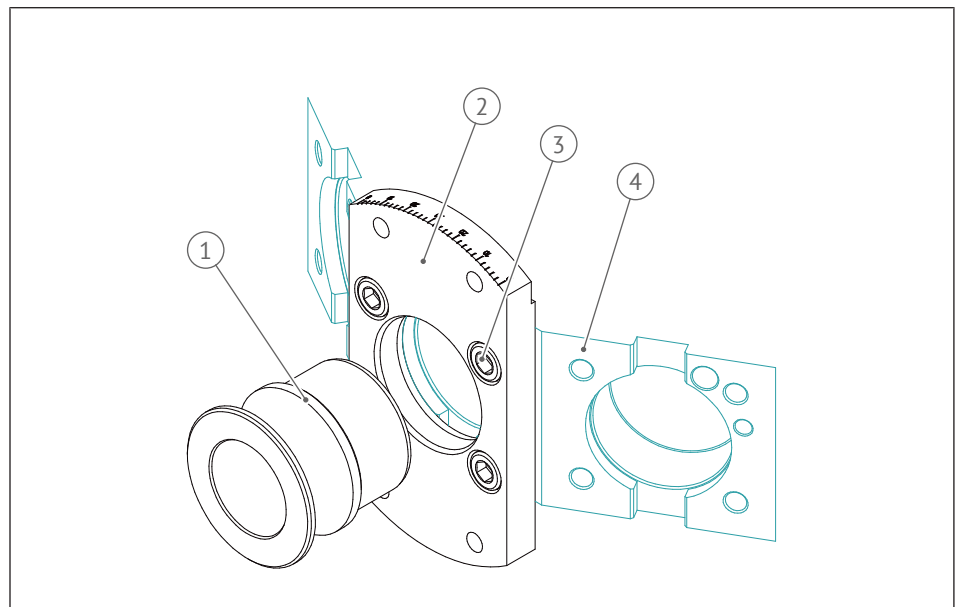


Abb. 13: Befestigungsmittel Adapterplatte und Befestigungsschrauben (Montagehilfe)

1	Montagehilfe	2	Platte
3	Befestigungsschrauben	4	Werkzeugträger

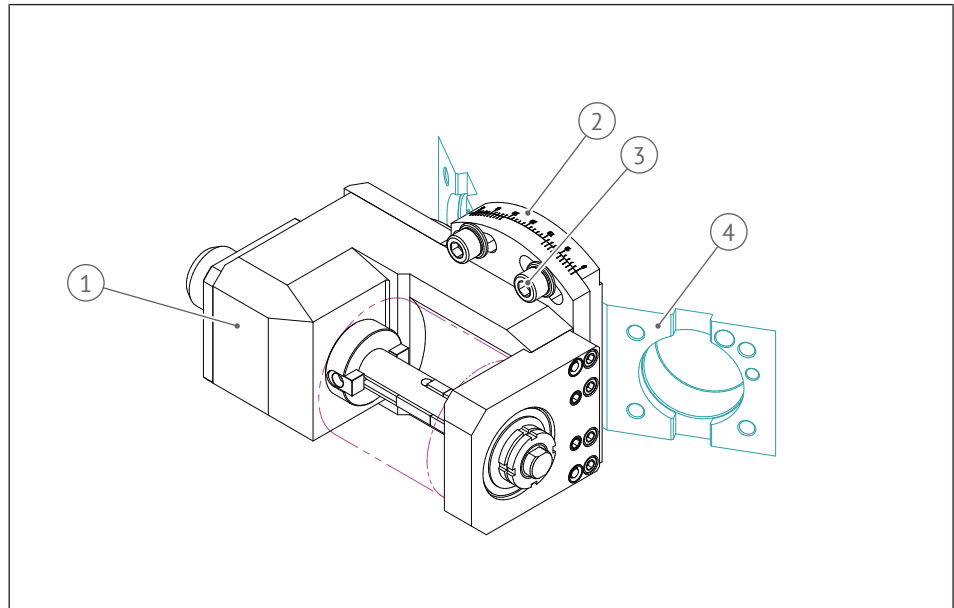


Abb. 14: Befestigungsmittel Adapterplatte und Befestigungsschrauben

1	Produkt	2	Platte
3	Schrauben	4	Werkzeugträger

5.3.2.4 Befestigungsmittel Keilleiste

1. Die Platte zwischen dem Werkzeugträger und dem Produkt montieren.
 2. Das Produkt in den Werkzeugträger einführen.
 3. Die Keilleiste/Klammer entsprechend den Wirkflächen anlegen.
 4. Die seitlichen Befestigungsschrauben anziehen.
- ➡ Das Produkt ist montiert.

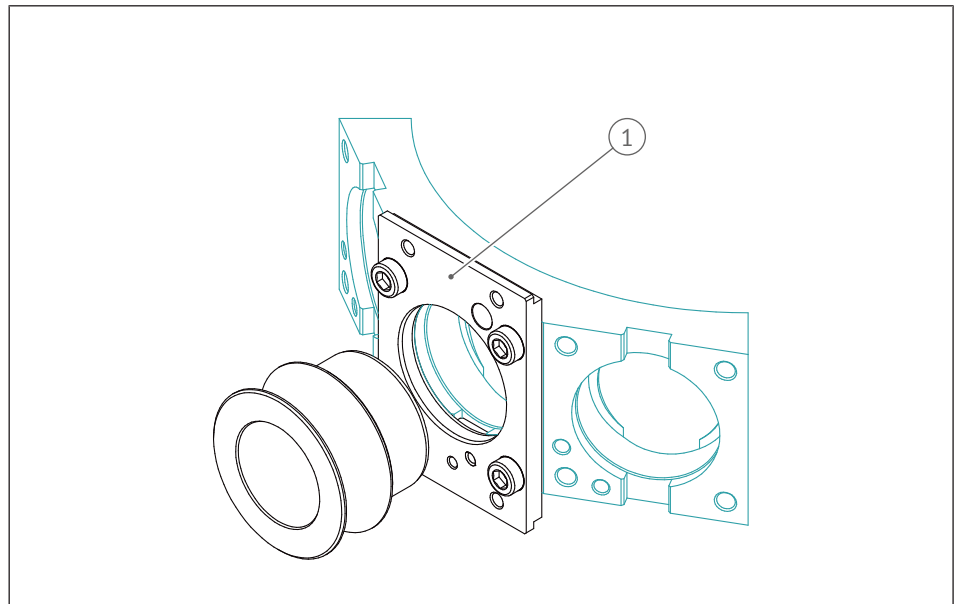


Abb. 15: Befestigungsmittel Keilleiste (Platte)

1	Platte		
---	--------	--	--

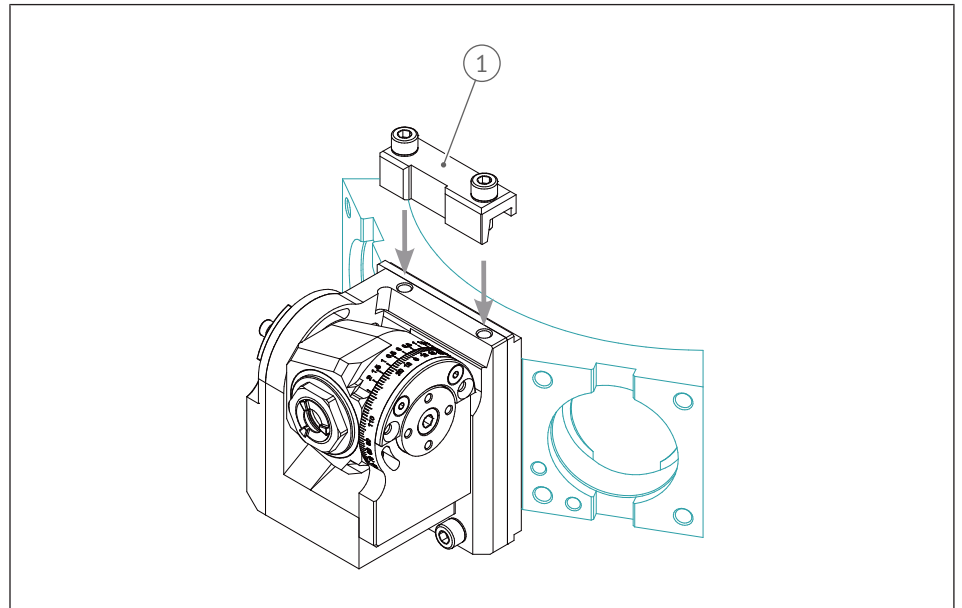


Abb. 16: Befestigungsmittel Keilleiste (Keilleiste/Klammer)

1	Keilleiste/Klammer		
---	--------------------	--	--

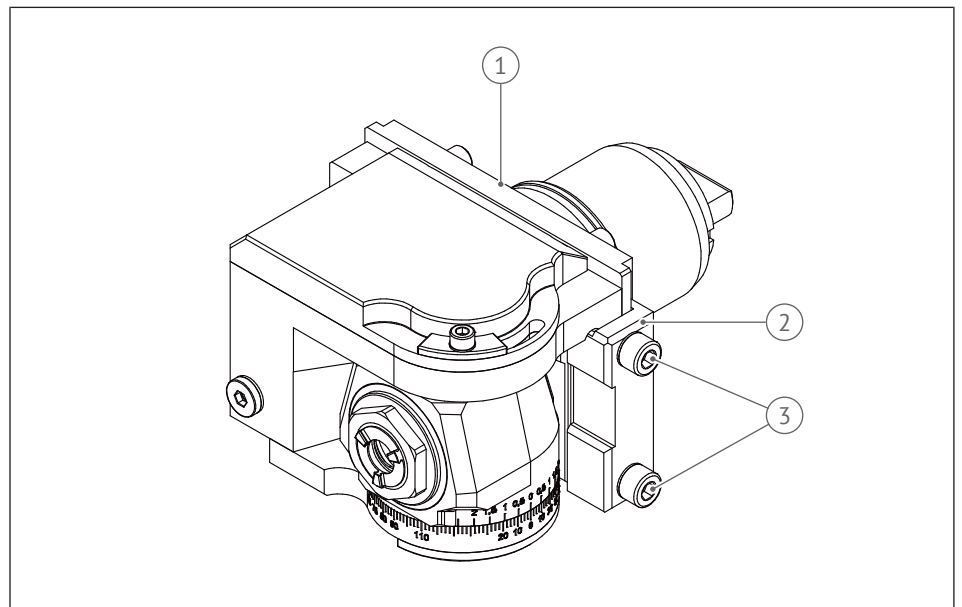


Abb. 17: Befestigungsmittel Keilleiste

1	Platte	2	Keilleiste/Klammer
3	Befestigungsschrauben		

Folgende Hinweise zusätzlich beachten:

- Es können auch Kombinationen der verschiedenen Befestigungssystematiken auftreten.
- Falls vorhanden, die beigelegten Sicherungsscheiben unter den Schraubenkopf der Befestigungsschrauben montieren, um ein Losdrehen der Schrauben zu verhindern.
- Werkzeughalter nicht ohne eingesetzten und nach Anweisung gespannten Werkzeugeinsatz betreiben (siehe **Montage des Schneidwerkzeugs/Zubehörs** [▶ 42]).

5.4 Ausrichtung des Produkts

Bei abgewinkelten sowie achsversetzten Produkten ist eine Ausrichtung notwendig. Ist die Ausrichtung des Produkts nicht maschinenseitig gewährleistet, muss sie manuell durchgeführt werden. Die manuelle Ausrichtung ist durch verschieden ausgeführte Fixierungen möglich.

5.4.1 Feste Fixierung

Ausführung A

Die Fixierleiste ist fest am Produkt angebracht. Da keine Handhabung erforderlich ist, sind die Schrauben versiegelt.

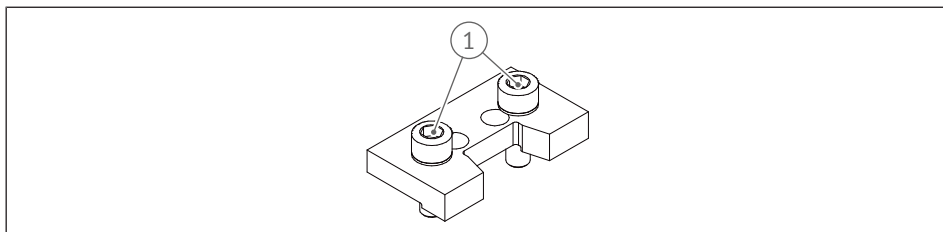


Abb. 18: Ausführung A

1	Schrauben		
---	-----------	--	--

Ausführung B

- ✓ Eine Handhabung der Schrauben ist erforderlich.
 1. Die Schrauben vor der Montage des Produkts lösen.
 2. Das Produkt in den Werkzeugträger einsetzen.
 3. Die Befestigungsmittel des Produkts leicht anlegen, sodass das Produkt an der Anlagefläche anliegt, jedoch noch drehbar ist.
 4. Die Schrauben wieder festziehen.
 5. Die Befestigungsmittel des Produkts erst nach dem Festziehen der Leiste auf dem Werkzeugträger fest anziehen.

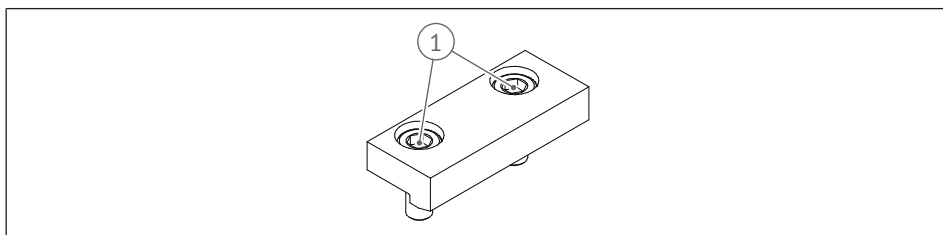


Abb. 19: Ausführung B

1	Schrauben		
---	-----------	--	--

5.4.2 Einstellbare Fixierung

✓ Die Fixierung ist fest am Produkt angebracht.

1. Das Produkt in den Werkzeugträger einsetzen.
2. Die Befestigungsmittel des Produkts leicht anlegen, sodass das Produkt an der Anlagefläche anliegt, jedoch noch drehbar ist.
 - ⇒ Die radiale Lage des Produkts ist nun über die Einstellschrauben veränderbar.
3. Die korrekte Lage des Produkts auf der Werkzeugträgerposition über die Einstellschrauben einstellen.
4. Die Einstellschrauben mit den Müttern oder Schrauben bzw. Gewindestiften gegen Losdrehen sichern und festziehen.
5. Die Befestigungsmittel des Produkts fest anziehen.

➔ Die korrekte Lage des Produkts ist eingestellt.

Ist die korrekte Lage des Produkts auf einer Werkzeugträgerposition eingestellt, wird zum Entfernen des Produkts nur eine Einstellschraube gelöst. Zum erneuten Einsetzen des Produkts auf der selben Position wird dieselbe Einstellschraube festgezogen und gesichert und das Produkt ist korrekt ausgerichtet.

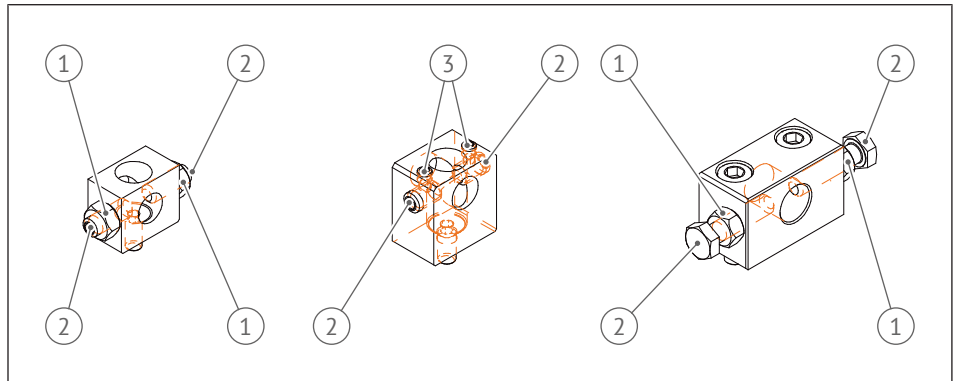


Abb. 20: Einstellbare Fixierung

1	Mutter/Schraube	2	Einstellschraube
3	Gewindestift		

5.4.3 Voreinstellbare Fixierung

- ✓ Die Fixierungen werden einmalig voreingestellt.

 1. Die korrekte Lage des Produkts auf der Werkzeugträgerposition über die Einstellschrauben einstellen.
 2. Die Einstellschrauben mit den Muttern oder Schrauben bzw. Gewindestiften gegen Losdrehen sichern und festziehen.
 3. Für die Montage des Produkts auf dem Werkzeugträger die Schrauben lösen.
 4. Das Produkt in den Werkzeugträger einsetzen.
 5. Die Befestigungsmittel des Produkts leicht anlegen, sodass das Produkt an der Anlagefläche anliegt, jedoch noch drehbar ist.
 6. Die Schrauben wieder festziehen.
 7. Die Befestigungsmittel des Produkts fest anziehen.

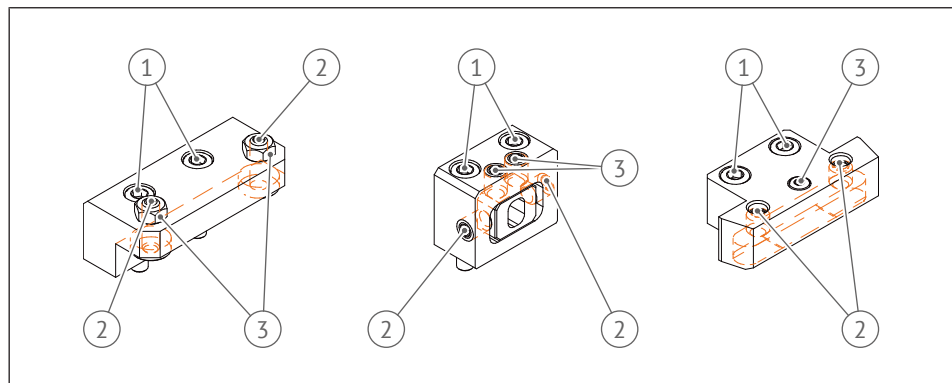


Abb. 21: Voreinstellbare Fixierung

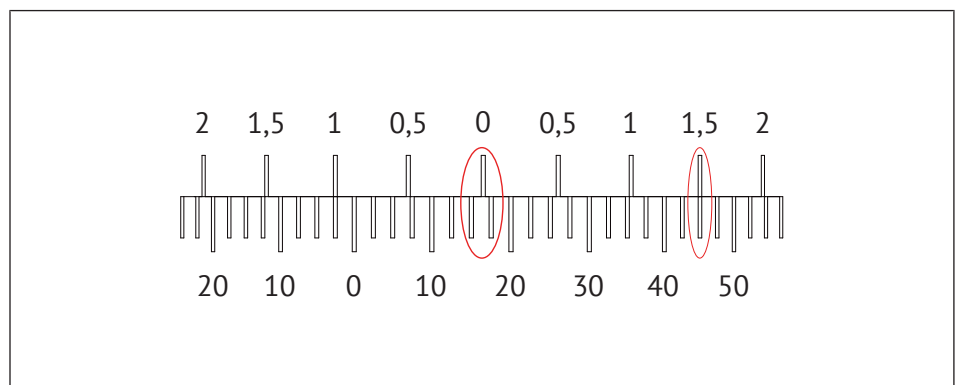
1	Schraube	2	Einstellschraube
3	Mutter/Schraube		

5.4.4 Winkeleinstellung

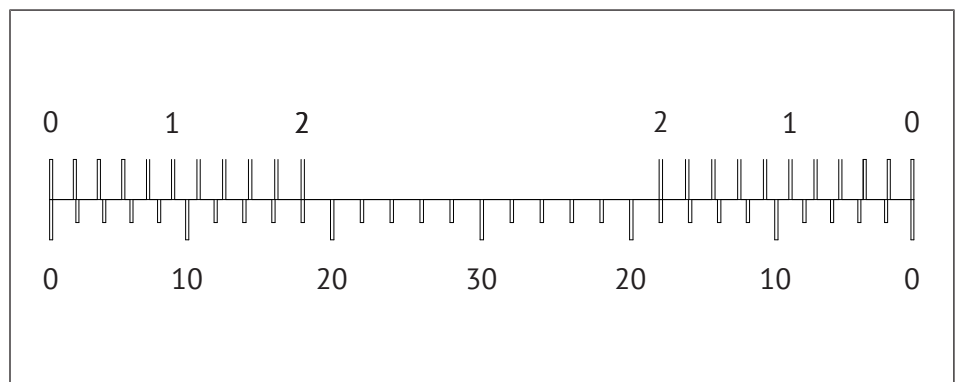
Die Produkte können meistens über eine Nonius-Skala, in seltenen Fällen nur durch eine einfache Skala, auf einen bestimmten Drehwinkel ausgerichtet werden. Den Drehwinkel folgendermaßen ablesen:

1. Den ganzzahligen Wert der Hauptskala bestimmen, der unmittelbar vor dem Nullstrich der Nonius-Skala liegt.
2. An der Nonius-Skala ablesen, welcher Noniusteilstrich am besten mit einem Hauptskalenteilstrich fluchtet. Den zugehörigen Noniusskalenwert zum abgelesenen, ganzzahligen Wert der Hauptskala addieren.

- Beispiel** — Wert der Hauptskala, der unmittelbar vor dem Nullstrich des Nonius liegt: 15°
- Wert des Strichs der Nonius-Skala, der mit einem Strich der Hauptskala fluchtet: $1,5^\circ$
- Gesamtwert: $15^\circ + 1,5^\circ = 16,5^\circ$



Es gibt verschiedene Ausführungen der Nonius-Skala auf den Produkten. Das Ablesen funktioniert wie oben beschrieben



5.4.5 Drehwinkel einstellen

Für das Einstellen der Winkelstellung das Kapitel Winkeleinstellung [▶ 39] beachten.

1. Die Klemmschraube oder die Klemmschrauben lösen.
2. Die Klemmmutter mit beigelegtem, speziellem Schlüssel lösen.
3. Gewünschten Winkel einstellen.
4. Die Klemmmutter anlegen.
5. Die Klemmschraube oder die Klemmschrauben festziehen.
6. Die Klemmmutter festziehen.
7. Die Einstellung prüfen.

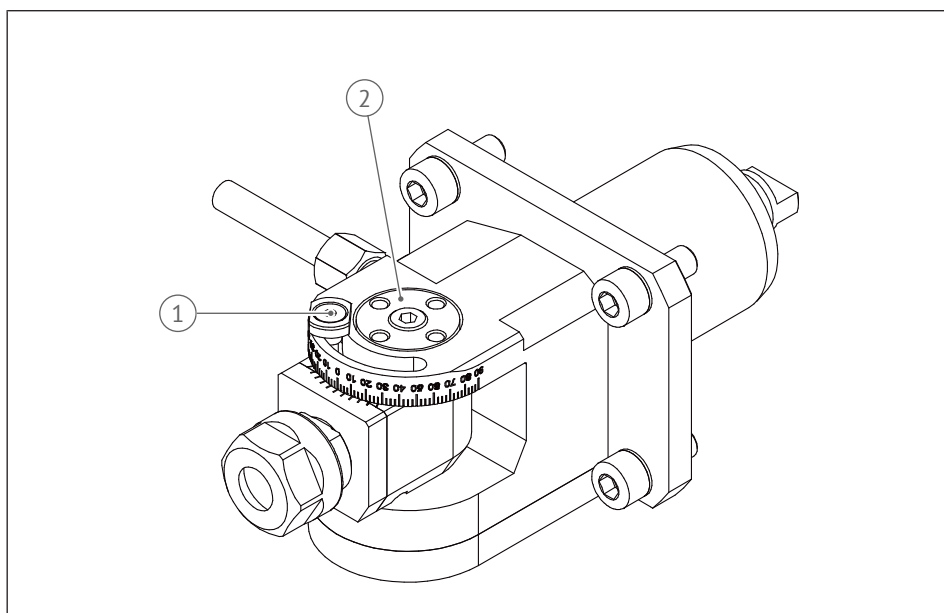


Abb. 22: Schwenkkopf Variante 1

1	Klemmschraube	2	Klemmmutter
---	---------------	---	-------------

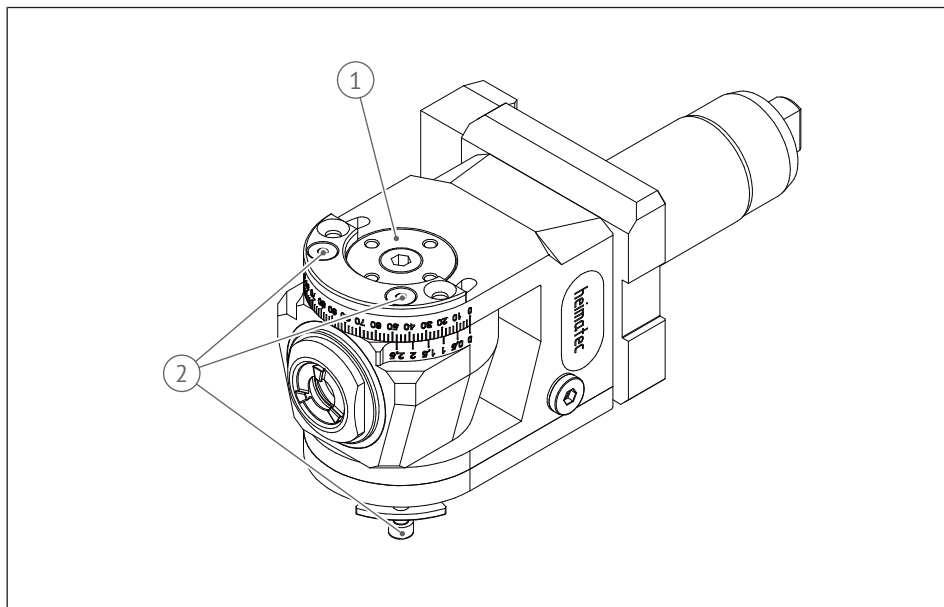


Abb. 23: Schwenkkopf Variante 2

1	Klemmmutter	2	Klemmschrauben
---	-------------	---	----------------

5.4.5.1 Optional: 0°-Absteckung bei winkelverstellbaren Produkten

Für eine lagegenaue Ausrichtung unserer winkelverstellbaren Produkte auf 0° gibt es einen beiliegenden Zylinderstift.

Für die Ausrichtung auf 0° folgendermaßen vorgehen:

1. Das Produkt auf 0° drehen.
2. Den Zylinderstift einpressen. Das Innengewinde im Zylinderstift muss nach oben zeigen.

Zur Demontage folgendermaßen vorgehen:

- Einen Abzieher in das Innengewinde im Zylinderstift einschrauben und damit den Zylinderstift demontieren.

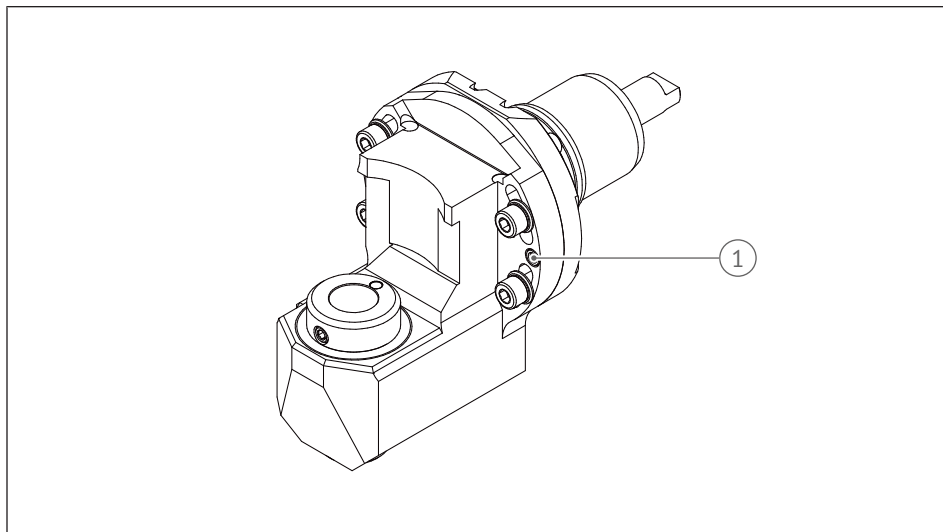


Abb. 24: 0°-Absteckung bei winkelverstellbaren Produkten

1	Zylinderstift		
---	---------------	--	--

5.5 Montage des Schneidwerkzeugs/Zubehörs

5.5.1 Spannzangenaufnahme

Die Spannzangenaufnahme folgendermaßen montieren:

1. Spannzange schräg in die Spannmutter einführen, bis diese hörbar einrastet.
2. Schneidwerkzeug in die Spannzange stecken.
3. Spannmutter anziehen und dabei unbedingt an der Spindel gegenhalten.

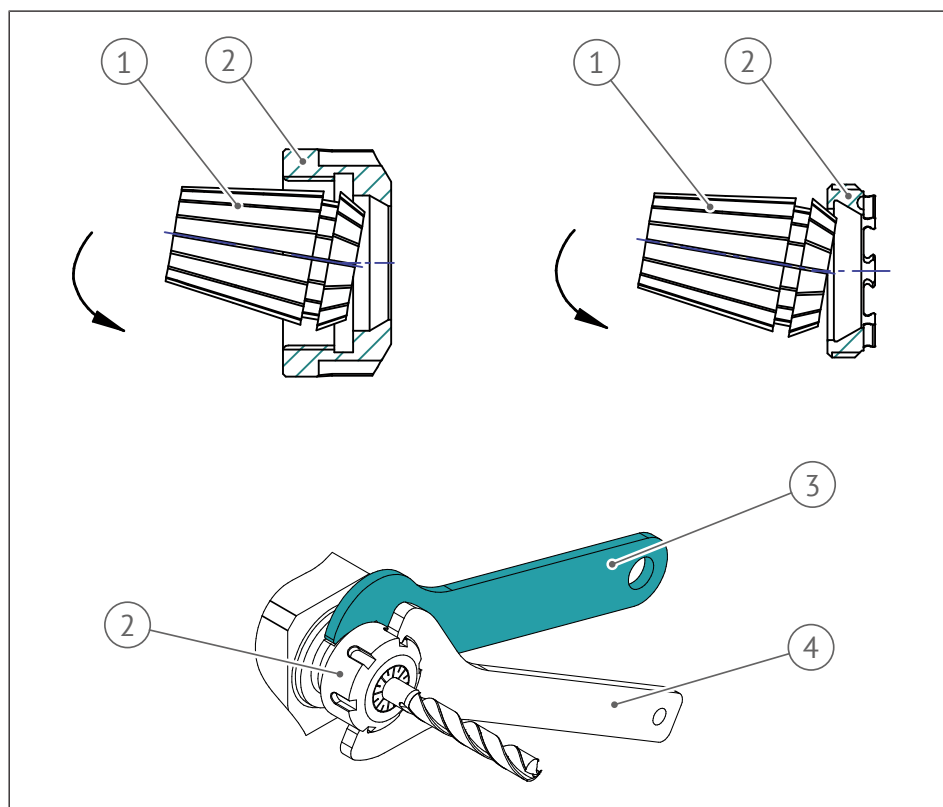


Abb. 25: Spannzangenaufnahme

1	Spannzange	2	Spannmutter
3	Schlüssel zum Gegenhalten der Spindel	4	Schlüssel zum Anziehen der Spannmutter

5.5.2 Dichtscheiben DS montieren und demontieren

5.5.2.1 Ausführung DS/ER

Die Dichtscheibe folgendermaßen montieren:

1. Die Dichtscheibe in die entsprechend passende Spannmutter einlegen.
2. Die Dichtscheibe nach vorne drücken, bis sie hörbar einrastet.

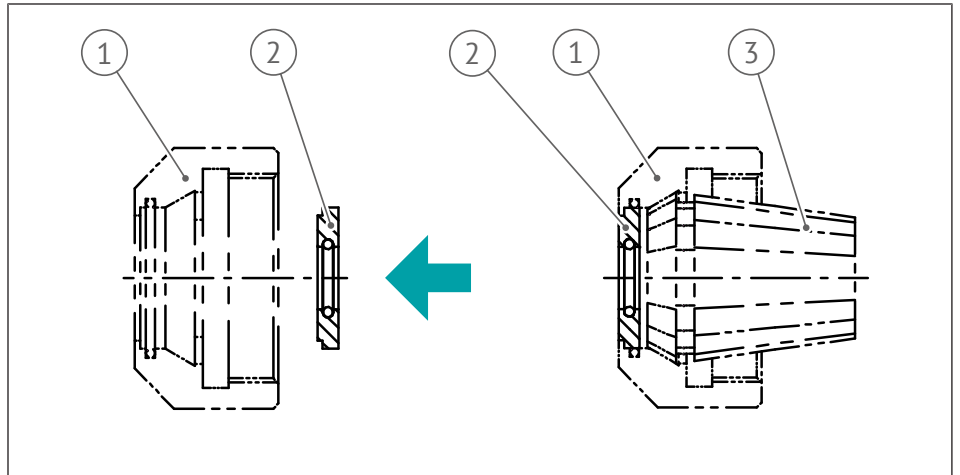


Abb. 26: Ausführung DS/ER: Dichtscheibe montieren

1	Spannmutter	2	Dichtscheibe
3	Spannzange		

Die Dichtscheibe folgendermaßen demontieren:

1. Die Dichtscheibe von außen wegdrücken.
⇒ Die Dichtscheibe löst sich aus der Verankerung.
2. Die Dichtscheibe entnehmen.

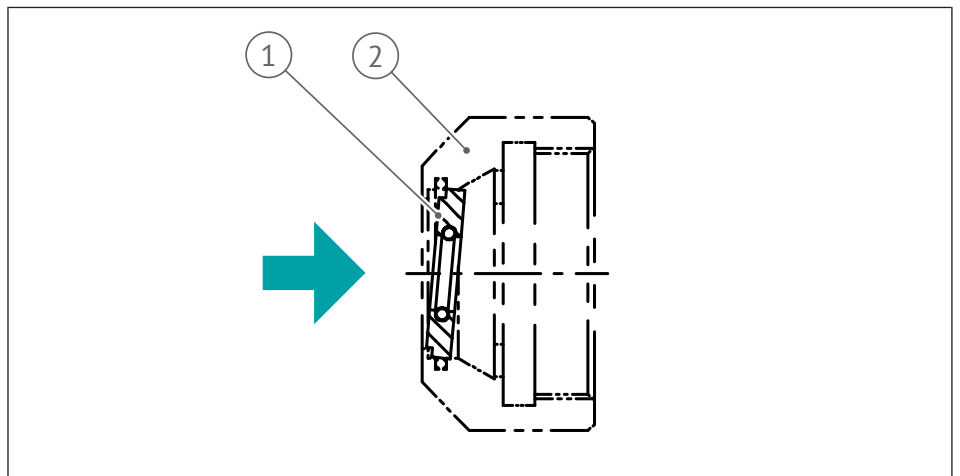


Abb. 27: Ausführung DS/ER: Dichtscheibe demontieren

1	Dichtscheibe	2	Spannmutter
---	--------------	---	-------------

5.5.2.2 Ausführung heimatec-DS

Die Dichtscheibe folgendermaßen montieren:

1. Die Dichtscheibe an der Spannzange anlegen.
2. Die Dichtscheibe und die Spannzange gemeinsam in der Spindelaufnahme montieren.

Die Dichtscheibe folgendermaßen demontieren:

- Die Demontage der Dichtscheibe erfolgt automatisch mit dem Herausziehen des Schneidwerkzeugs.

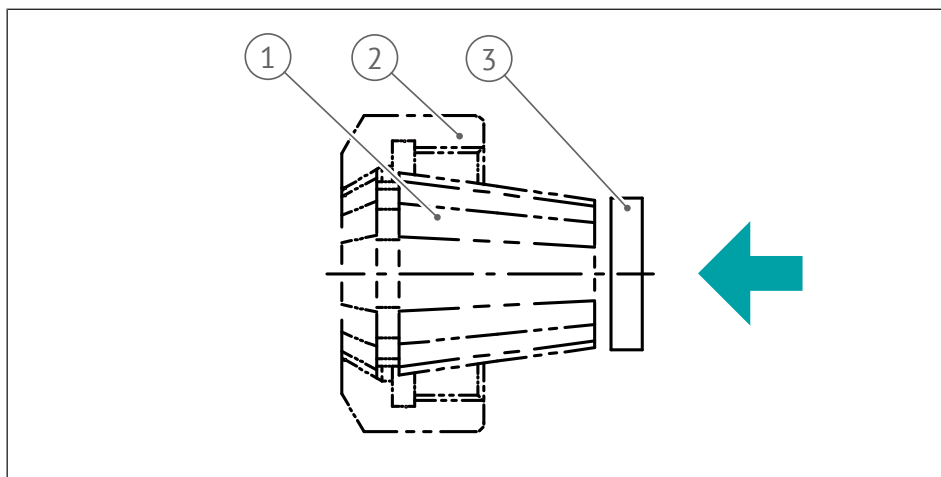


Abb. 28: Ausführung heimatec-DS

1	Spannzange	2	Spannmutter
3	Dichtscheibe		

5.5.3 Weldon / Whistle Notch

1. Das Schneidwerkzeug in eine zylindrische Bohrung einführen.
2. Das Schneidwerkzeug mittels seitlicher Spannschraube spannen.

Bei kombinierter Ausführung kann die Spannschraube wahlweise zwischen Weldon und Whistle Notch ummontiert werden.

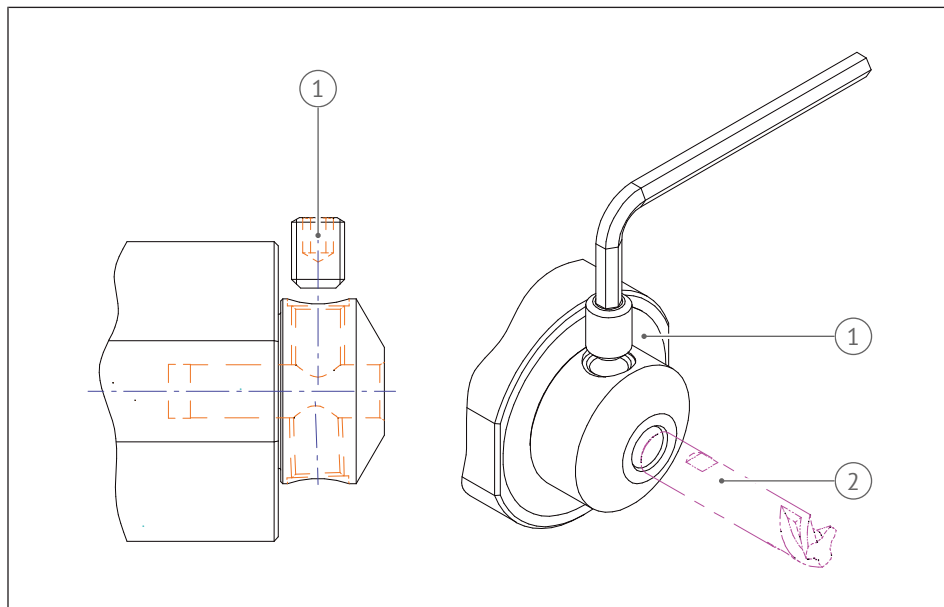


Abb. 29: Weldon / Whistle Notch

1	Spannschraube	2	Schneidwerkzeug
---	---------------	---	-----------------

5.5.4 Fräsdornaufnahme

Die Fräsdornaufnahme folgendermaßen montieren:

1. Die Fräseranzugsschraube vollständig entfernen.
2. Das Schneidwerkzeug auf einem Dorn platzieren.
3. Die gewünschte Mitnahme wählen.
 - ⇒ Die Mitnahme kann kraftschlüssig oder formschlüssig erfolgen.
 - ⇒ Die formschlüssige Verbindung kann entweder stirnseitig (Mitnehmer) oder längsseitig (Passfeder) erfolgen.
4. Je nach gewählter Mitnahmemöglichkeit entsprechend nicht benötigte Elemente entfernen.
5. Das Schneidwerkzeug mit den Fräsdornringen auf die Fräsdornaufnahme schieben.
6. Die Fräseranzugsschraube mit dem Schlüssel anziehen und dabei unbedingt an der Spindel gegenhalten.

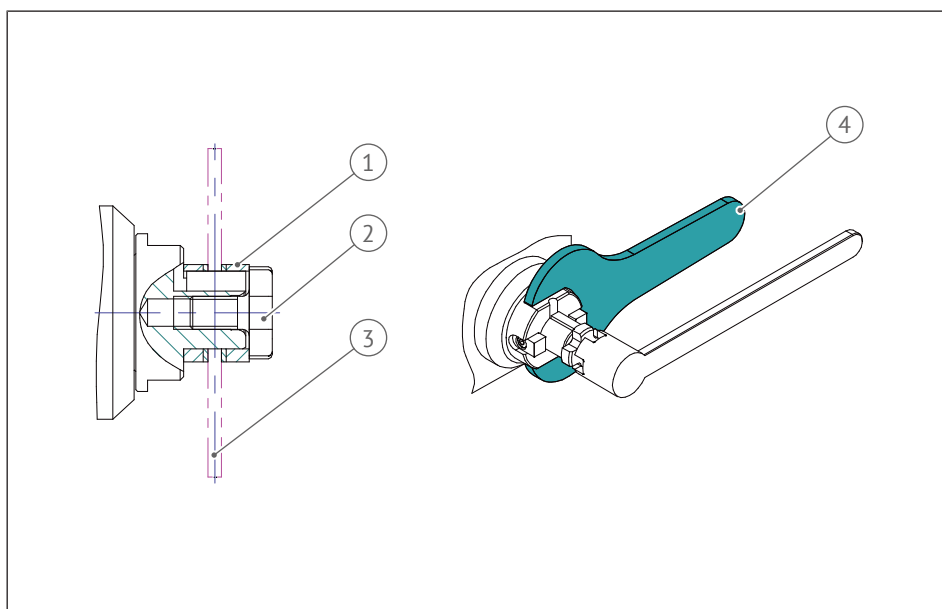


Abb. 30: Fräsdornaufnahme

1	Fräsdornringe	2	Fräseranzugsschraube
3	Schneidwerkzeug	4	Schlüssel zum Gegenhalten

5.5.5 easy-quick HT

Den easy-quick HT folgendermaßen montieren:

1. Den easy-quick-Einsatz in eine zylindrische Bohrung platzieren.
2. Den easy-quick-Einsatz mittels seitlicher Spannschraube spannen. Die seitliche Spannschraube gewährleistet die Drehmomentübertragung.
3. Den Stift am Wechseleinsatz als Positionierhilfe verwenden.

Anzugsdrehmomente können dem Kapitel **Empfohlene Anzugsdrehmomente [► 13]** entnommen werden.

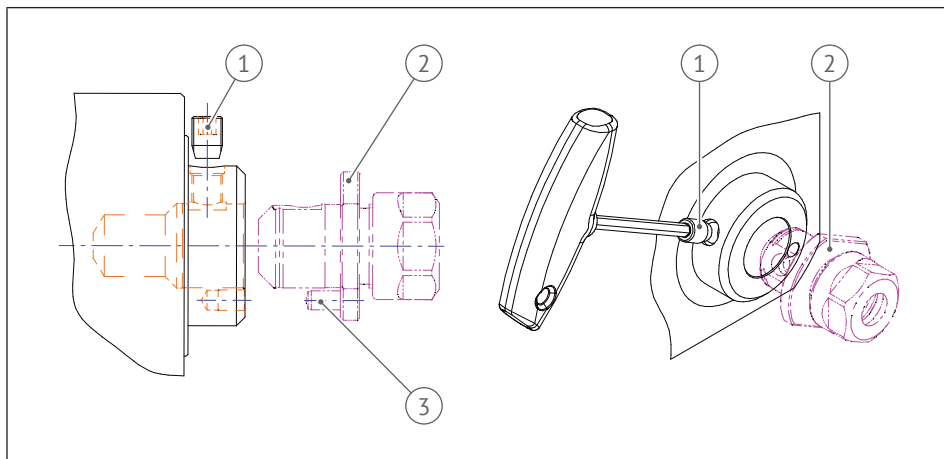


Abb. 31: easy-quick HT

1	Spannschraube	2	easy-quick-Einsatz
3	Stift		

5.5.6 u-tec® UT

5.5.6.1 Wechseleinsätze mit Abdrückbund

Den u-tec®-Einsatz folgendermaßen montieren:

1. Die Spannmutter abschrauben und aufbewahren.
2. Den u-tec®-Einsatz einsetzen und den korrekten Sitz prüfen.
3. Den u-tec®-Einsatz über die Sondermutter spannen. Dabei unbedingt an der Spindel gegenhalten.

Anzugsdrehmomente können dem Kapitel Empfohlene Anzugsdrehmomente [► 13] entnommen werden.

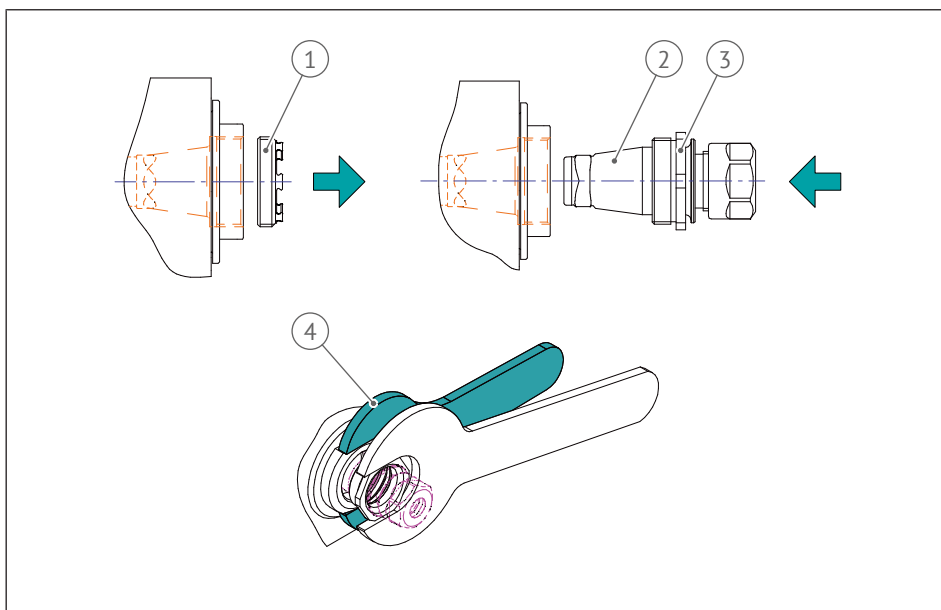


Abb. 32: u-tec®-Einsatz montieren

1	Spannmutter	2	u-tec®-Einsatz
3	Sondermutter	4	Schlüssel zum Gegenhalten

Den u-tec®-Einsatz folgendermaßen demontieren:

- Die Mutter herausdrehen.

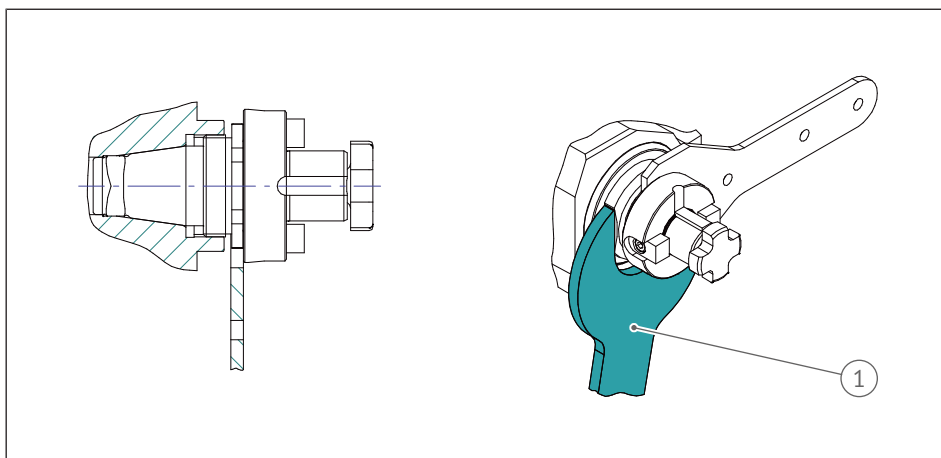


Abb. 33: Wechseleinsätze mit Abdrückbund

1	Schlüssel zum Gegenhalten		
---	---------------------------	--	--

5.5.6.2 Wechseleinsätze ohne Abdrückbund

Den u-tec®-Einsatz folgendermaßen montieren:

1. Die Spannmutter abschrauben und aufbewahren.
2. Den u-tec®-Einsatz einsetzen und den korrekten Sitz prüfen.
3. Den u-tec®-Einsatz über die Sondermutter spannen. Dabei unbedingt an der Spindel gegenhalten.

Anzugsdrehmomente können dem Kapitel Empfohlene Anzugsdrehmomente [► 13] entnommen werden.

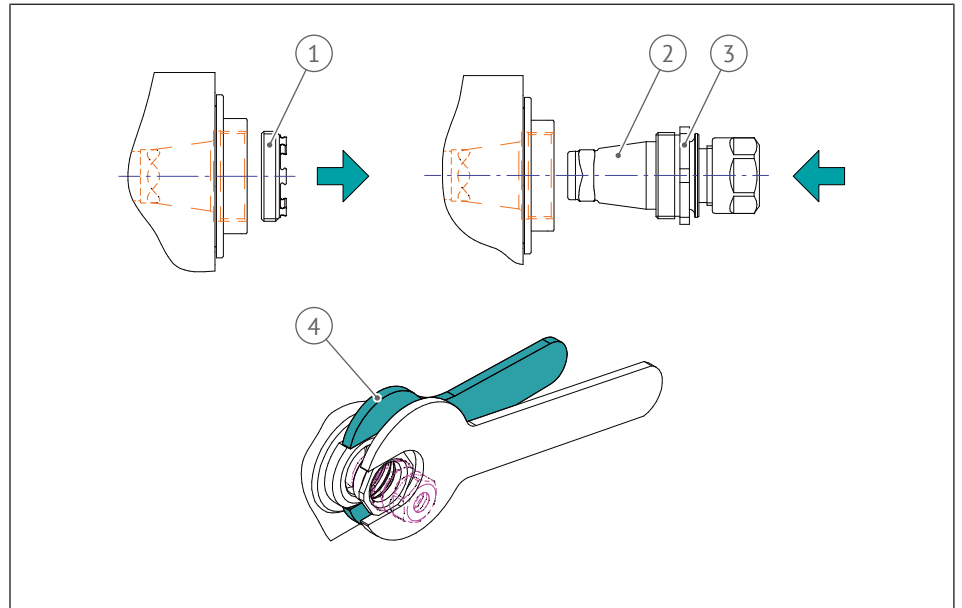


Abb. 34: u-tec®-Einsatz montieren

1	Spannmutter	2	u-tec®-Einsatz
3	Sondermutter	4	Schlüssel zum Gegenhalten

Den u-tec®-Einsatz folgendermaßen demontieren:

1. Speziellen Demontageschlüssel verwenden.
2. Die Mutter lösen.
3. Den Einsatz abdrücken.

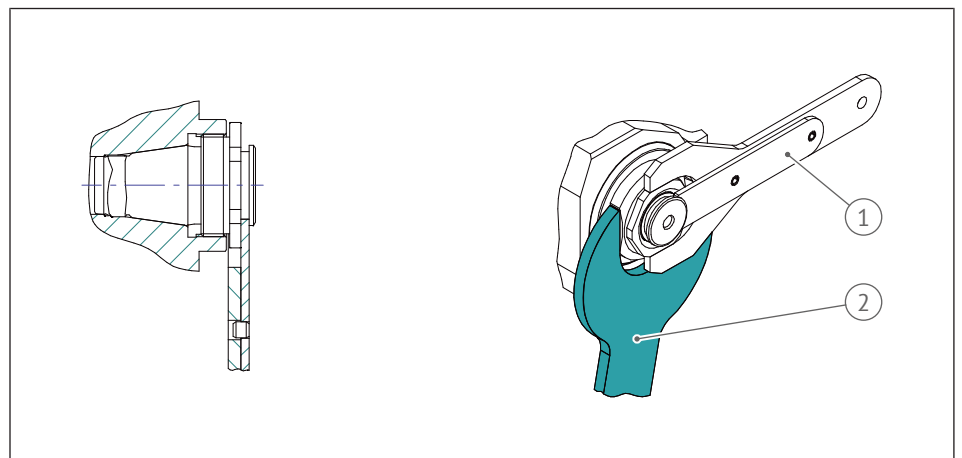


Abb. 35: Wechseleinsätze ohne Abdrückbund

1	spezieller Demontageschlüssel	2	Schlüssel zum Gegenhalten
---	-------------------------------	---	---------------------------

5.5.7 Montageblock HT / UT

Eine Montage der Schneidwerkzeuge ist in verschiedenen Wechseleinsätzen möglich. Dabei folgendermaßen vorgehen:

1. Den Montageblock sicher aufstellen, vorzugsweise durch festes Verschrauben am Arbeitstisch oder durch sicheres Klemmen im Schraubstock.
2. Der Aufsatz ist verstellbar und kann in 30° Schritten positioniert werden.
3. Der umsetzbare Rastbolzen hält die Aufnahme / Wechselbuchse und kann linksseitig oder rechtsseitig bedient werden.

Optional sind weitere Aufnahmen / Wechselbuchsen für Werkzeugeinsätze in verschiedener Größe und Art erhältlich.

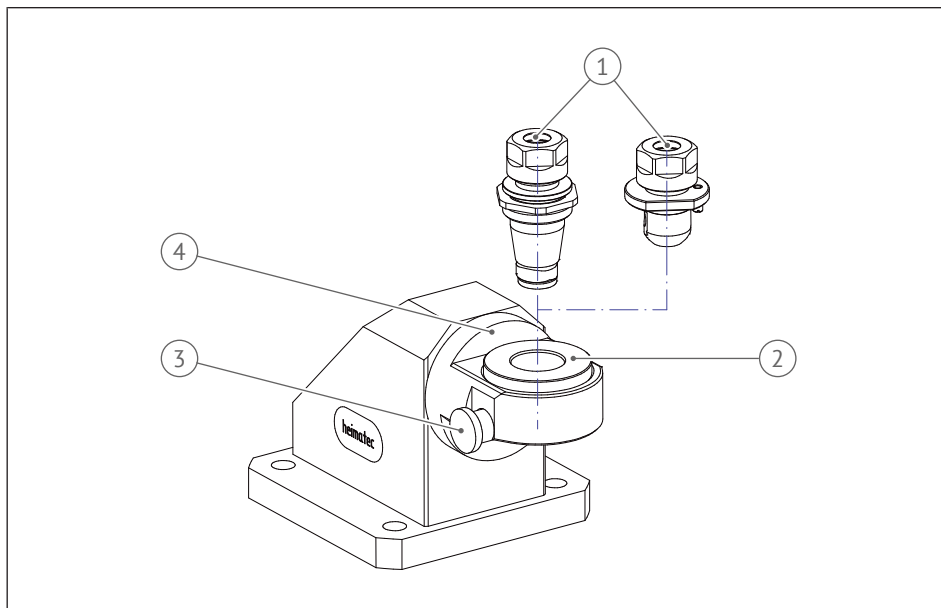


Abb. 36: Montageblock HT / UT

1	Wechseleinsätze	2	Aufnahme/Wechselbuchse
3	Rastbolzen	4	Aufsatz

5.5.8 Einhandbedienschlüssel

Für die Spannzangenaufnahme und den u-tec®-Einsatz ist optional ein Einhandbedienschlüssel zum Gegenhalten erhältlich. Die Montage des Schneidwerkzeugs kann mit einer Hand erfolgen. Der Einhandbedienschlüssel ist bei einigen Produkten nachrüstbar (siehe Informationen in der Maßzeichnung). Der Einhandbedienschlüssel löst sich während des LöSENS und Festziehens wegen der Ringnut im Pin und dem verengten Langloch nicht vom Produkt.

Aufnahme für Einhandbedienschlüssel nachrüsten

1. Den Gewindestift aus dem Gehäuse herausdrehen.
2. Den Pin hineindrehen und festziehen.
Das Anzugsdrehmoment dem Kapitel Empfohlene Anzugsdrehmomente [▶ 13] für Zylinderkopfschrauben der Festigkeitsklasse 12.9 entnehmen.

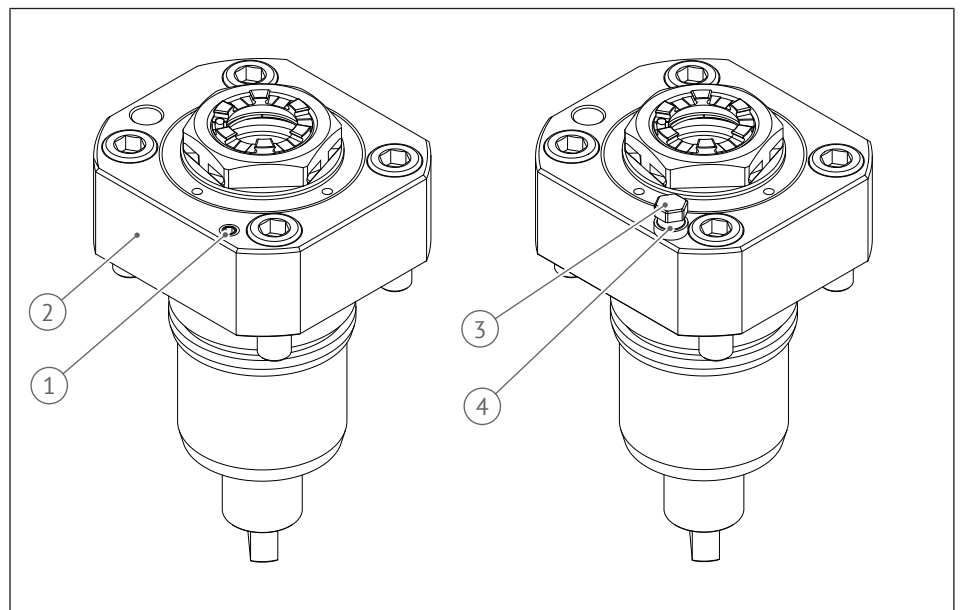


Abb. 37: Aufnahme für den Einhandbedienschlüssel nachrüsten

1	Gewindestift	2	Gehäuse
3	Pin	4	Ringnut im Pin

**Spannmutter mit
Einhandbedienschlüssel
festziehen**

1. Den Einhandbedienschlüssel an der Ringnut im Pin positionieren. Darauf achten, dass der Schenkel des Einhandbedienschlüssels an der passenden Aussparung in die Spindel eingreift. Die Spindel hierfür an die korrekte Position drehen.

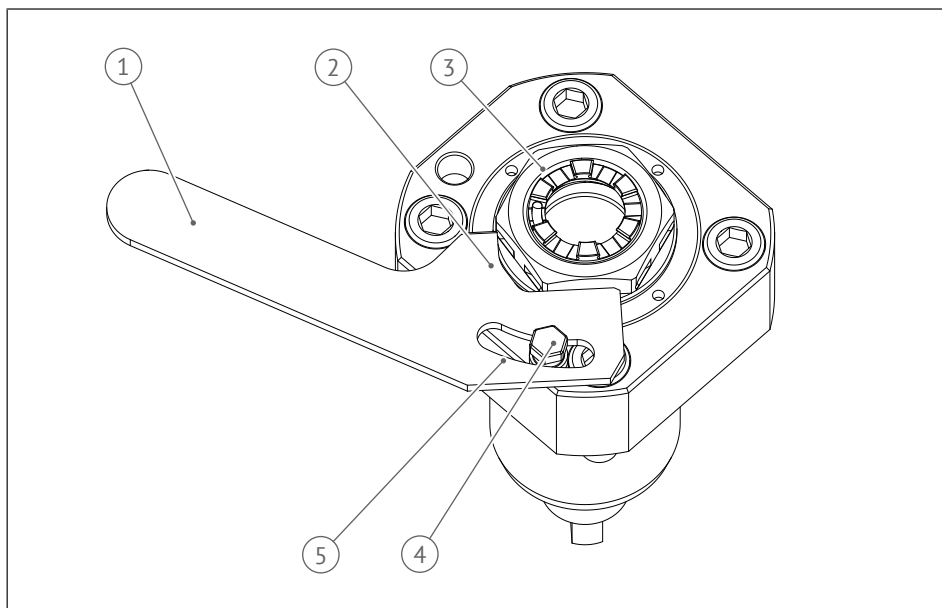


Abb. 38: Einhandbedienschlüssel aufsetzen

1	Einhandbedienschlüssel	2	Schenkel Einhandbedienschlüssel
3	Spindel	4	Pin
5	Langloch Einhandbedienschlüssel		

2. Den Einhandbedienschlüssel entlang des Langlochs um die Drehachse der Spindel drehen, bis der Einhandbedienschlüssel wie gezeigt positioniert ist.
3. Die Spannmutter festziehen.

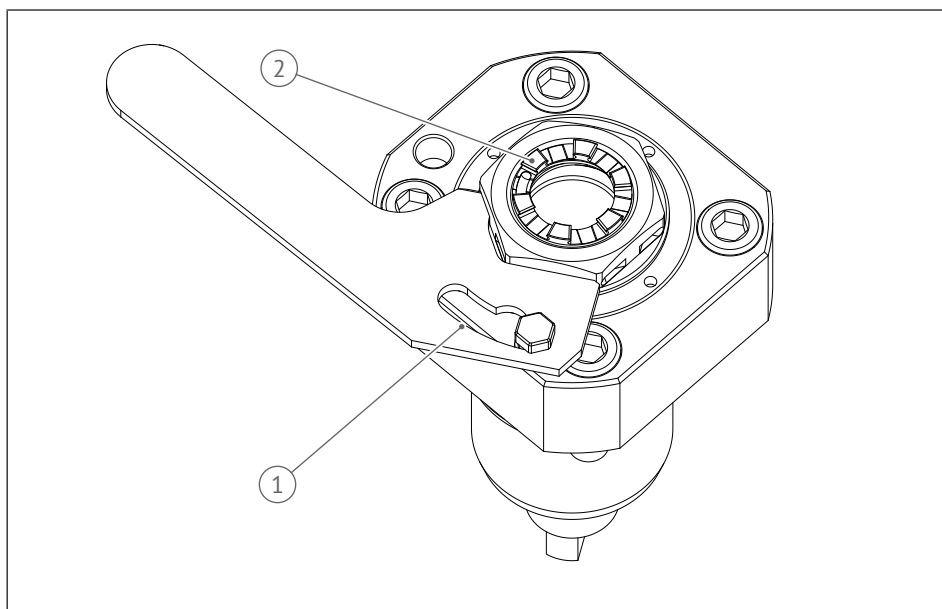


Abb. 39: Spannmutter mit Einhandbedienschlüssel festziehen

1	Langloch Einhandbedienschlüssel	2	Spannmutter
---	---------------------------------	---	-------------

Spannmutter mit Einhandbedienschlüssel lösen

- Den Einhandbedienschlüssel über die Aussparung im Langloch vom Pin abziehen.

HINWEIS

Beschädigungen am Produkt und an der Werkzeugmaschine. Den Einhandbedienschlüssel vom Produkt entfernen und außerhalb der Werkzeugmaschine aufbewahren.

- Den Einhandbedienschlüssel an der Ringnut im Pin positionieren. Darauf achten, dass der Schenkel des Einhandbedienschlüssels an der passenden Aussparung in die Spindel eingreift. Die Spindel hierfür an die korrekte Position drehen.
- Den Einhandbedienschlüssel entlang des Langlochs um die Drehachse der Spindel drehen, bis der Einhandbedienschlüssel wie gezeigt positioniert ist.
- Die Spannmutter lösen.

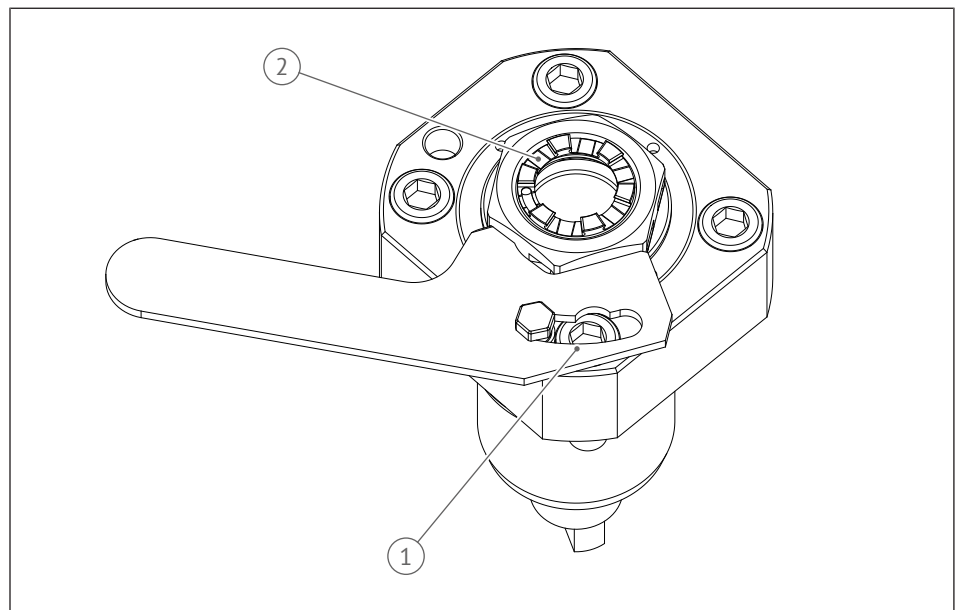


Abb. 40: Spannmutter mit Einhandbedienschlüssel lösen

1	Langloch Einhandbedienschlüssel	2	Spannmutter
---	---------------------------------	---	-------------

- Den Einhandbedienschlüssel über die Aussparung im Langloch vom Pin abziehen.

HINWEIS

Beschädigungen am Produkt und an der Werkzeugmaschine. Den Einhandbedienschlüssel vom Produkt entfernen und außerhalb der Werkzeugmaschine aufbewahren.

Tipp Der Einhandbedienschlüssel kann bei beiden Montagevorgängen je nach Zugänglichkeit um 180° gedreht platziert werden.

5.5.9 heimatec.Capto™

Vor der Montage Folgendes beachten:

- Auf saubere Funktionsflächen achten.
- Ein Werkzeugeinsatz oder eine Abdeckung ist montiert.
- ✓ Die beiden Markierungen an dem Produkt sind korrekt ausgerichtet.
 1. Den Werkzeugeinsatz bis zum axialen Anschlag in das Produkt einschieben.
 2. Den federverspannten Spannbolzen mehrere Millimeter mit einem passenden Innensechskant-Werkzeug in das Produkt eindrücken.
 - ⇒ Der Spannsatz kann jetzt durch Drehen betätigt werden.
 3. Das Spannen erfolgt im Uhrzeigersinn und das Lösen entgegen dem Uhrzeigersinn (siehe Pfeilrichtung auf Produkt).
 4. Beim Spannen auf das maximale Betätigungsmoment achten.
 5. Nach dem Spannen darauf achten, dass der Spannbolzen wieder zurück federt und die Spindel dadurch frei drehen kann.

Anzugsdrehmomente können dem Kapitel Empfohlene Anzugsdrehmomente [► 13] entnommen werden.

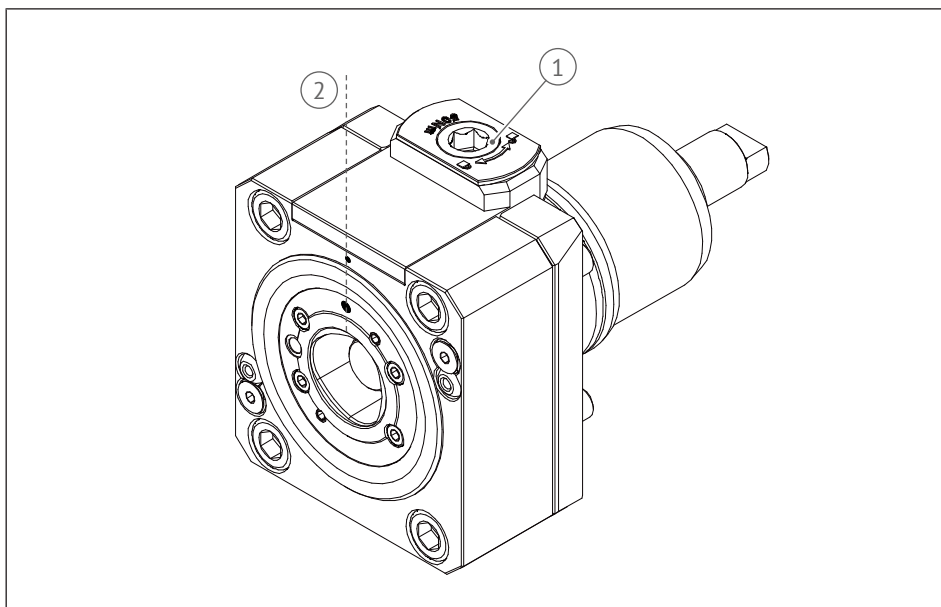


Abb. 41: heimatec.Capto™ angetriebene Werkzeugeinheit

1	Spannbolzen	2	Markierungen am Produkt korrekt ausgerichtet
---	-------------	---	--

5.5.10 Sensoreinheit icosen®



GEFAHR

Verletzungsgefahr durch elektromagnetische Felder

Das Produkt erzeugt elektromagnetische Felder, die unter Umständen mit medizinischen Implantaten wechselwirken. Dadurch besteht das Risiko einer ernsten oder tödlichen Verletzung.

- Vor der Nutzung des Produkts einen Arzt konsultieren, falls medizinische Implantate vorhanden sind.



WARNUNG

Verletzungsgefahr durch elektrischen Schlag oder Brand

Bei Demontage der Sensoreinheit besteht die Gefahr eines elektrischen Schlags oder Brand.

- Die Sensoreinheit nicht demontieren.

5.5.10.1 Inbetriebnahme

Bei der Auslieferung ist der Sensor inaktiv. Zum Aktivieren eine von den beiden folgenden Tätigkeiten wählen:

- Das Produkt kurz mit mindestens 120 U/min antreiben.

oder

- Einen Magnet (maximal 8 mm × 8 mm × 8 mm) an die Oberfläche des Sensors halten, bis eine LED aufleuchtet.

5.5.10.2 Bedienung

Für die Verwendung von icosen® ist ein PC mit einem Bluetooth-Stick von heimatec erforderlich. Der Sensor wird über eine PC-Software bedient.

Die Sensoreinheit ist in angetriebenen Werkzeugeinheiten energieautark und muss nicht zwingend aufgeladen werden. Falls der Akku doch leer sein sollte, kann er aufgeladen werden. Hierfür das Ladekabel an den Ladekontakt stecken. Da im Ladepunkt ein Magnet verbaut ist, in folgender Reihenfolge vorgehen:

1. Das Ladekabel mit der Sensorik verbinden.
2. Das Ladekabel mit dem Stromnetz verbinden.

5.5.10.3 Voraussetzungen

- Bluetooth-Stick von heimatec am PC
- PC-Software von heimatec
- Aktuelle Firmware auf der Sensoreinheit

Die aktuelle Version der PC-Software und Sensor-Firmware, sowie deren Anleitungen zur Installation und Bedienung können unter www.heimatec.com heruntergeladen werden.

5.5.10.4 Technische Daten

Parameter	Wert
Versorgungsspannung	3,7-V-Lithium-Akku
Funkfrequenz	2,4 GHz
Maximale Funkleistung	+5 dBm
Zulassung	Prüfung Funkeigenschaften nach ETSI EN 300 328 V2.2.2
Reichweite BLE	Maximal 7 m

6 Instandhaltung



⚠️ WARNUNG

Unerwartete Bewegung durch Energieversorgung

Ist die Energieversorgung eingeschaltet oder noch Restenergie im System vorhanden, können sich Bauteile unerwartet bewegen und schwere Verletzungen verursachen.

- Die Energieversorgung abschalten, sicherstellen, dass keine Restenergie mehr vorhanden ist und gegen Wiedereinschalten sichern.
- Wartungs-, Umbau- und Anbauarbeiten außerhalb der durch den Bewegungsbereich gegebenen Gefahrenzone durchführen.

6.1 Reinigung



HINWEIS

Sachschaden durch falsche Reinigung

Durch das Reinigen mit Druckluft können Sachschäden entstehen.

- Für die Reinigung ausschließlich saubere Tücher verwenden.

Reinigen Das Produkt spätestens alle 30 Betriebsstunden reinigen, um die hohe Qualität und Genauigkeit zu erhalten.

Auf Funktion prüfen Das Produkt einmal pro Woche auf seine Funktion prüfen: Drehen Sie die Spindel dafür mehrmals von Hand. Reinigen Sie beim Entfernen des Schneidwerkzeugs den Spindelbereich sorgfältig.

- ✓ Das Schneidwerkzeug ist demontiert.
 1. Die Spindel mehrmals von Hand drehen.
 2. Den Spindelbereich reinigen

6.2 Wartung

Lager und Getriebe werden mit einem Hochleistungsschmierfett einmalig für die gesamte Lebensdauer des Produkts geschmiert. Eine Nachschmierung ist unter den festgelegten Umgebungs- und Einsatzbedingungen nicht erforderlich.

Es wird empfohlen, das Produkt regelmäßig einer Begutachtung durch den Hersteller zu unterziehen. Dazu das Produkt an den Hersteller zurücksenden, um eine Wartung vorzunehmen und ggf. einen Wartungszyklus zu definieren.

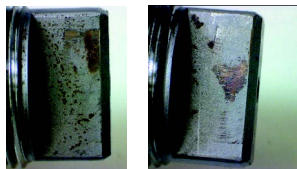
7 Störungsbeseitigung und Reparatur

7.1 Verhalten bei Störungen

Bei auftretenden Störungen Folgendes beachten:

- Das Produkt sofort außer Betrieb nehmen und die Störung den zuständigen Stellen/Personen melden.
- Störungen durch dafür ausgebildetes Personal beheben lassen.
- Das Produkt erst wieder in Betrieb nehmen, wenn die Störung behoben ist.
- Nach einer Störung prüfen, ob die Funktion des Produkts noch gegeben ist und keine erweiterten Gefahren entstanden sind.
- Falls die Störung nicht selbst behoben werden kann, den Hersteller kontaktieren (service@heimatec.com) unter Angabe folgender Daten:
 - Bestell-/Artikelnummer
 - heimatec-Seriennummer
 - Kurze Angabe der Schadensmerkmale

7.2 Typische Fehlerbilder

Symptom	Mögliche Ursache	Lösung
Tragbild am Antriebszweiflach über die Mitte der Fläche und / oder blaue Verfärbungen am Zweiflach. Von einem Produkt ohne Getriebe, beispielsweise einem Axialkopf (8 01.) sind Geräusche, ähnlich einem Getriebe zu hören. 	Ausrichtung von Antriebszweiflach des Produkts zu Revolverantrieb ist nicht korrekt.	Die Exzentrizität des Revolverantriebs messen und gegebenenfalls neu abstimmen lassen.
Dauerhafte Geräuschentwicklung ausgehend von einem Produkt.	Beschädigte Lager- oder Getriebetechnik im Inneren des Produkts.	Produkt zur Reparatur einsenden oder ein Lagerpaket zur selbst durchgeführten Reparatur anfordern.
Unerwartet hohe Temperaturentwicklung an dem Produkt.	Maximale Einschaltdauer des Produkts überschritten. Beschädigungen der inneren Bauteile in dem Produkt.	Maximal vorgegebene Einschaltdauer einhalten. Falls sich dadurch das Problem nicht lösen lässt, das Produkt zur Wartung einsenden.

Tab. 13: Fehlerliste

Weitere typische Fehlerbilder beim Hersteller erfragen.

7.3 Reparatur



HINWEIS

Sachschaden durch nicht zugelassene Ersatzteile

Durch das Verwenden von nicht zugelassener Ersatzteile durch den Hersteller können Gefahren für das Personal entstehen und Beschädigungen oder Fehlfunktionen an dem Produkt verursacht werden.

- Nur Originalersatzteile und vom Hersteller zugelassene Ersatzteile verwenden.
- Nur heimatec-eigene Servicezentren und autorisierte Servicewerkstätten dürfen diese Produkte reparieren (service@heimatec.com).

8 Entsorgung

Durch unsachgemäßes Verhalten beim Entsorgen können Gefahren von dem Produkt ausgehen, die zu schweren Verletzungen, erheblichem Sachschaden und Umweltschäden führen können.

- Bestandteile des Produkts nach den örtlichen Vorschriften dem Recycling oder der ordnungsgemäßen Entsorgung zuführen
- Das Produkt darf nicht im normalen Hausmüll entsorgt werden
- Bei Unsicherheiten heimatec kontaktieren



heimatec[®]

heimatec GmbH
Präzisionswerkzeuge
Carl-Benz-Str. 4
77871 Renchen
Germany

T: +49 7843 9466 0
F: +49 7843 9466 66

info@heimatec.com
www.heimatec.com

Die Kontaktdaten unserer weltweiten Handelspartner finden Sie auf unserer Internetseite: www.heimatec.com/handelspartner