

Mori Seiki
SL 15 M/MC -
VDI 30 rechts



Technologie de pointe HEIMATEC - Outils et systèmes pour l'usinage productif en tournage et fraisage

HEIMATEC fait partie des leaders internationaux en technologie et qualité des outils de précision et est spécialisé dans le développement et la fabrication d'outils fixes et porte-outils motorisés de haute précision pour les tours CNC, les centres de tournage-fraisage CNC et les centres d'usinage CNC.

La gamme de produits* s'étend des porte-outils BMT et VDI statiques aux outils motorisés, en passant par des solutions individuelles hautement complexes adaptées aux besoins des clients. HEIMATEC, dont le siège est à RENCHEN, possède une filiale en Asie et Inde ainsi que de nombreuses représentations et partenaires commerciaux répartis dans le monde entier.

*NOS PRODUITS

Porte-outils fixes

Unités d'outils motorisés

Outils de précision

Outils pour centres de tournage et d'usinage

Outils pour automates de décolletage

Systèmes de changement d'outils et systèmes de changement rapide

Systèmes d'outils pour la fabrication de dentures

Gestion numérique des outils

L'œuvre du catalogue, y compris toutes ses parties, est protégée par le droit d'auteur. Toute exploitation en dehors des limites étroites de la loi sur le droit d'auteur est interdite sans l'accord des titulaires des droits et est passible de sanctions. Cela s'applique notamment aux reproductions, traductions, microfilmages et à l'enregistrement et au traitement au moyen de systèmes électroniques.

HEIMATEC GmbH se réserve le droit d'apporter des modifications techniques à tout moment et sans préavis. Cela s'applique notamment aux adaptations de nouvelles normes internationales aux modifications, aux développements de nos produits et aux différents processus de fabrication.

La version actuelle de nos conditions générales de vente (CGV) est disponible sur notre site web.

N° d'article

Désignation

8 010 25 004

Tête de perçage et de fraisage axiale ER 25

Poids [kg]:	1.500
Entraînement d'outil:	Méplat (~DIN 1809)
Taille du cylindre [mm]:	30.00
Type d'arbre:	VDI
Interface de broche:	ER 25
Rapport de démultiplication [i]:	1:1
Couple max [Nm]:	25
Vitesse max [1/min]:	6000
Sens de rotation:	identique
Lubrification:	EXT

8 010 25 146

Tête de perçage et de fraisage axiale ER 25 AX UT

Poids [kg]:	1.660
Entraînement d'outil:	Méplat (~DIN 1809)
Taille du cylindre [mm]:	30.00
Type d'arbre:	VDI
Interface de broche:	ER 25 A - u-tec
Rapport de démultiplication [i]:	1:1
Couple max [Nm]:	25
Vitesse max [1/min]:	6000
Sens de rotation:	identique
Lubrification:	EXT
Remarque:	roulements renforcés

8 010 26 029

Tête de perçage et de fraisage axiale HT 4

Poids [kg]:	1.440
Entraînement d'outil:	Méplat (~DIN 1809)
Taille du cylindre [mm]:	30.00
Type d'arbre:	VDI
Interface de broche:	HT 4
Rapport de démultiplication [i]:	1:1
Couple max [Nm]:	16
Vitesse max [1/min]:	6000
Sens de rotation:	identique
Lubrification:	EXT

8 012 24 003

Tête de taraudage ER 20

Entraînement d'outil:	Méplat (~DIN 1809)
Taille du cylindre [mm]:	30.00
Type d'arbre:	VDI
Interface de broche:	ER 20
Rapport de démultiplication [i]:	1:1
Couple max [Nm]:	16
Vitesse max [1/min]:	6000
Sens de rotation:	identique
Lubrification:	EXT

8 012 24 018

Tête de taraudage WFLK 115 /A308

Entraînement d'outil:	Méplat (~DIN 1809)
Taille du cylindre [mm]:	30.00
Type d'arbre:	VDI
Interface de broche:	WFLK 115
Rapport de démultiplication [i]:	1:1
Couple max [Nm]:	16
Vitesse max [1/min]:	6000
Sens de rotation:	identique

N° d'article	Désignation	
	Lubrification:	EXT
8 018 24 001	Tête de perçage et de fraisage axiale ER 20	
	Notation:	Axes Y ajustables
	Entraînement d'outil:	Méplat (~DIN 1809)
	Taille du cylindre [mm]:	30.00
	Type d'arbre:	VDI
	Interface de broche:	ER 20
	Rapport de démultiplication [i]:	1:1
	Couple max [Nm]:	16
	Vitesse max [1/min]:	5000
	Sens de rotation:	opposé
	Lubrification:	EXT
8 030 25 008	Tête de perçage et de fraisage radiale ER 25	
	Poids [kg]:	2.560
	Version:	right
	Entraînement d'outil:	Méplat (~DIN 1809)
	Taille du cylindre [mm]:	30.00
	Type d'arbre:	VDI
	Interface de broche:	ER 25
	Rapport de démultiplication [i]:	1:1
	Couple max [Nm]:	16
	Vitesse max [1/min]:	6000
	Sens de rotation:	opposé
	Lubrification:	EXT
	Distance au centre [mm]:	54
8 030 25 045	Tête de perçage et de fraisage radiale ER 25 int	
	Poids [kg]:	2.990
	Version:	right
	Entraînement d'outil:	Méplat (~DIN 1809)
	Taille du cylindre [mm]:	30.00
	Type d'arbre:	VDI
	Interface de broche:	ER 25
	Rapport de démultiplication [i]:	1:1
	Couple max [Nm]:	16
	Vitesse max [1/min]:	6000
	Sens de rotation:	opposé
	Lubrification:	Int/ext
	Pression max [bar]:	140
	Distance au centre [mm]:	54
8 033 25 000	Tête de perçage et de fraisage radiale ER 25	
	Poids [kg]:	3.600
	Notation:	reculé
	Version:	right
	Entraînement d'outil:	Méplat (~DIN 1809)
	Taille du cylindre [mm]:	30.00
	Type d'arbre:	VDI
	Interface de broche:	ER 25
	Rapport de démultiplication [i]:	1:1
	Couple max [Nm]:	25
	Vitesse max [1/min]:	6000
	Sens de rotation:	identique
	Lubrification:	EXT
	Distance au centre [mm]:	75

N° d'article	Désignation
8 033 25 014	Tête de perçage et de fraisage radiale ER 25
	Poids [kg]: 4.590
	Notation: reculé
	Version: right
	Entraînement d'outil: Méplat (~DIN 1809)
	Taille du cylindre [mm]: 30.00
	Type d'arbre: VDI
	Interface de broche: ER 25
	Rapport de démultiplication [i]: 2:1
	Couple max [Nm]: 32
	Vitesse max [1/min]: 3000
	Sens de rotation: identique
	Lubrification: EXT
	Distance au centre [mm]: 87
8 033 25 099	Tête de perçage et de fraisage radiale ER 25
	Poids [kg]: 3.360
	Notation: reculé
	Version: right
	Entraînement d'outil: Méplat (~DIN 1809)
	Taille du cylindre [mm]: 30.00
	Type d'arbre: VDI
	Interface de broche: ER 25
	Rapport de démultiplication [i]: 1:1
	Couple max [Nm]: 25
	Vitesse max [1/min]: 6000
	Sens de rotation: identique
	Lubrification: EXT
	Distance au centre [mm]: 75
8 033 25 104	Tête de perçage et de fraisage radiale ER 25 AX UT
	Poids [kg]: 3.530
	Notation: reculé
	Version: right
	Entraînement d'outil: Méplat (~DIN 1809)
	Taille du cylindre [mm]: 30.00
	Type d'arbre: VDI
	Interface de broche: ER 25 A - u-tec
	Rapport de démultiplication [i]: 1:1
	Couple max [Nm]: 25
	Vitesse max [1/min]: 6000
	Sens de rotation: identique
	Lubrification: EXT
	Remarque: roulements renforcés
	Distance au centre [mm]: 75
8 040 25 028	Tête pivotante ± 90° adjustable ER 25 AX UT
	Poids [kg]: 4.610
	Version: right
	Entraînement d'outil: Méplat (~DIN 1809)
	Taille du cylindre [mm]: 30.00
	Type d'arbre: VDI
	Interface de broche: ER 25 A - u-tec
	Rapport de démultiplication [i]: 1:1
	Couple max [Nm]: 25
	Vitesse max [1/min]: 6000
	Sens de rotation: opposé
	Lubrification: EXT

Mori Seiki
SL 15 M/MC - VDI 30 rechts

N° d'article	Désignation	
	Remarque:	roulements renforcés
	Distance au centre [mm]:	87
8 210 26 011	Outil de base HT 4 int	
	Poids [kg]:	1.270
	Version:	right
	Taille du cylindre [mm]:	30.00
	Type d'arbre:	VDI
	Interface de broche:	HT 4
	Lubrification:	Int/ext
8 267 29 002	Pince de serrage avec gripper jaw	
	Poids [kg]:	2.960
	Entraînement d'outil:	Hydraulic
	Taille du cylindre [mm]:	30.00
	Type d'arbre:	VDI
	Interface de broche:	Mors de serrage

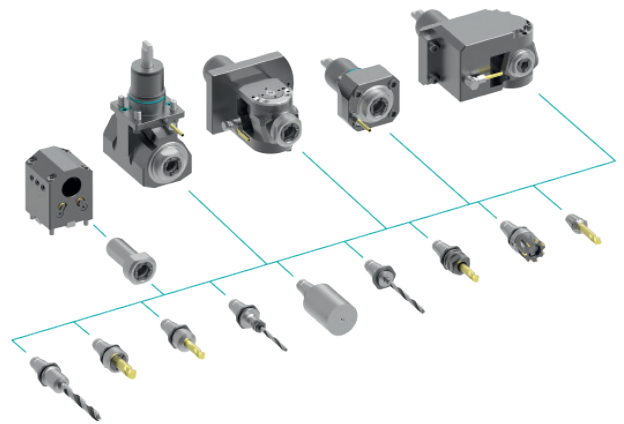
heimatec.u-tec®

heimatec.com

Produits / Systèmes de changement d'outils /
Système de changement u-tec®



versions voir catalogue



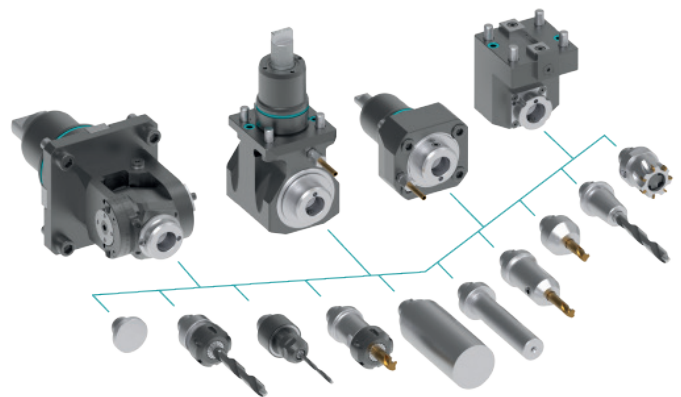
heimatec.easy-quick

heimatec.com

Produits / Systèmes de changement d'outils /
Système de changement rapide easy-quick HT



versions voir catalogue



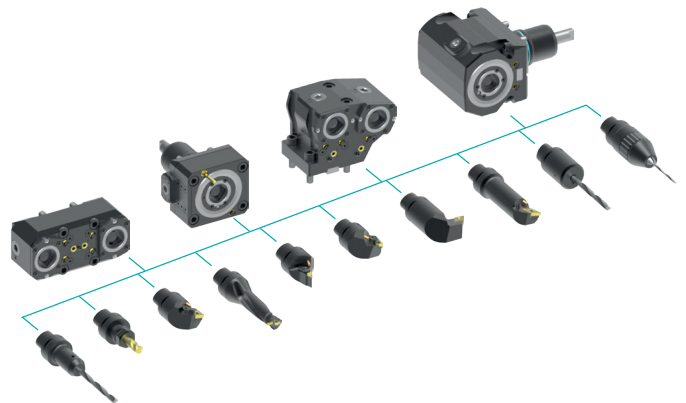
heimatec.Capto™

heimatec.com

Produits / Systèmes de changement d'outils /
Système de changement rapide heimatec.Capto™



versions voir catalogue



heimatec.accessories

heimatec.com

Produits / Accessoires



versions voir catalogue





● succursales HEIMATEC

○ nos représentations dans le monde entier

heimatec[®]

Siège
heimatec GmbH
Outils de précision
Carl-Benz-Str. 4
77871 Renchen
Allemagne

Vous trouverez les coordonnées de nos partenaires commerciaux dans le monde entier sur notre site internet : <https://heimatec.com/partners>

T +49 7843 9466 0
www.heimatec.com
info@heimatec.com