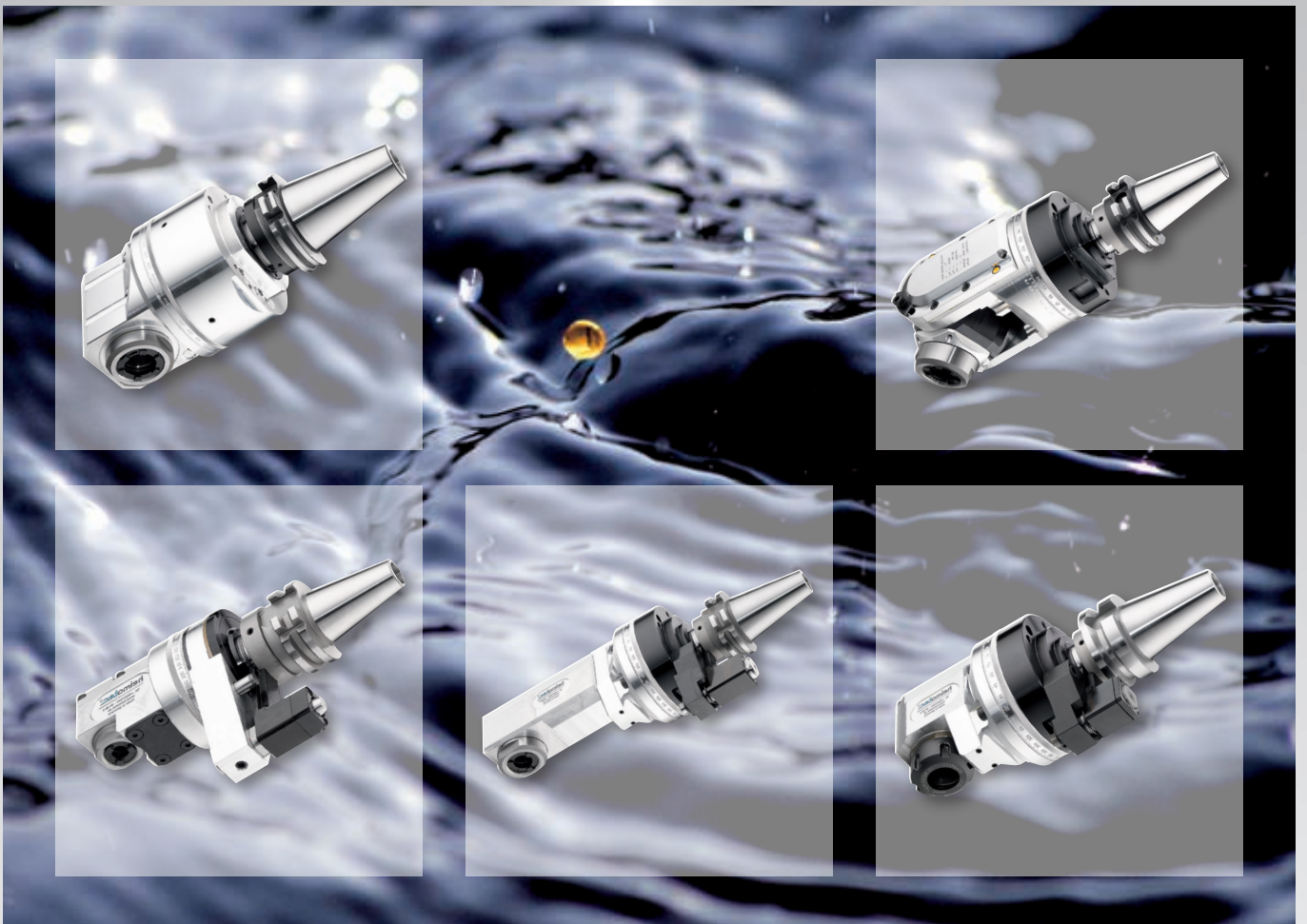


機械加工中心用--  
高精密角度頭

„標準“系列  
尺寸5





歡迎參觀官網：  
[www.heimatec.com](http://www.heimatec.com)  
首頁/版權/條款

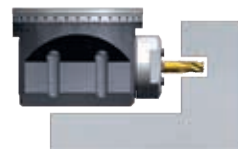
本目錄，包含所有零配件，皆受版權保護  
任何資料與版權必須於heimatec授權同意後才可使用 尤其是複製、翻譯、影片…等 以電子產品裝置呈現。

heimatec® GmbH 在因應國際法規標準的更變與頒布，或關於公司產品的研發、生產、製程…等。在無需事先通知下，我們保有隨時更改內容的權力。

▶ 角度頭 系列 „標準“  
適應各種應用



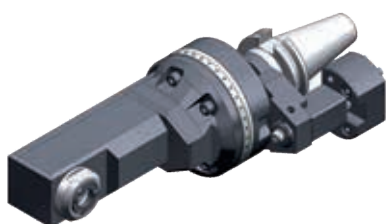
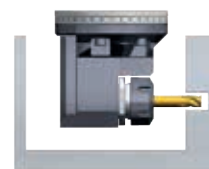
▶ 角度頭；標準  
可旋轉360°  
用於較彈性加工



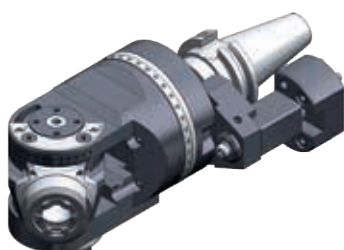
▶ 角度頭；雙軸  
可旋轉360°  
用於較彈性且雙向的加工



▶ 角度頭；標準；偏擺  
可旋轉360°  
用於較彈性加工，偏擺刀座大幅增加可用刀具長度。



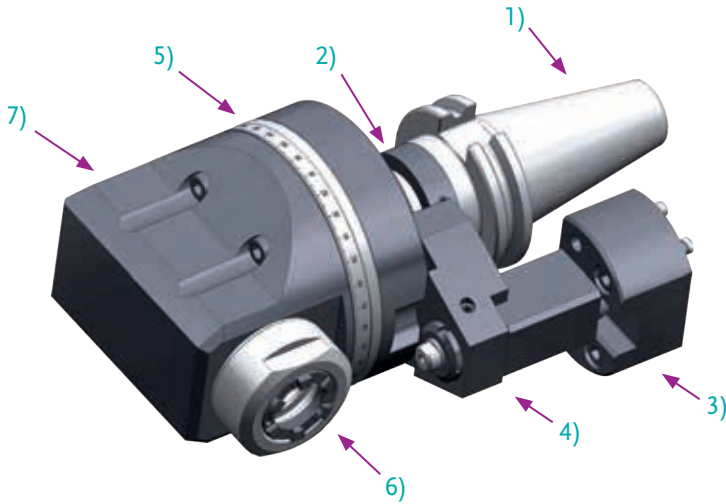
▶ 角度頭；偏擺；精細型  
可旋轉360°  
用於較小的加工環境/工件，偏擺刀座大幅增加可用刀具長度。



▶ 角度頭；約 ± 90° 度可調整式  
可旋轉360°  
用於較彈性加工並可任意變換加銑加工方向以及角度。

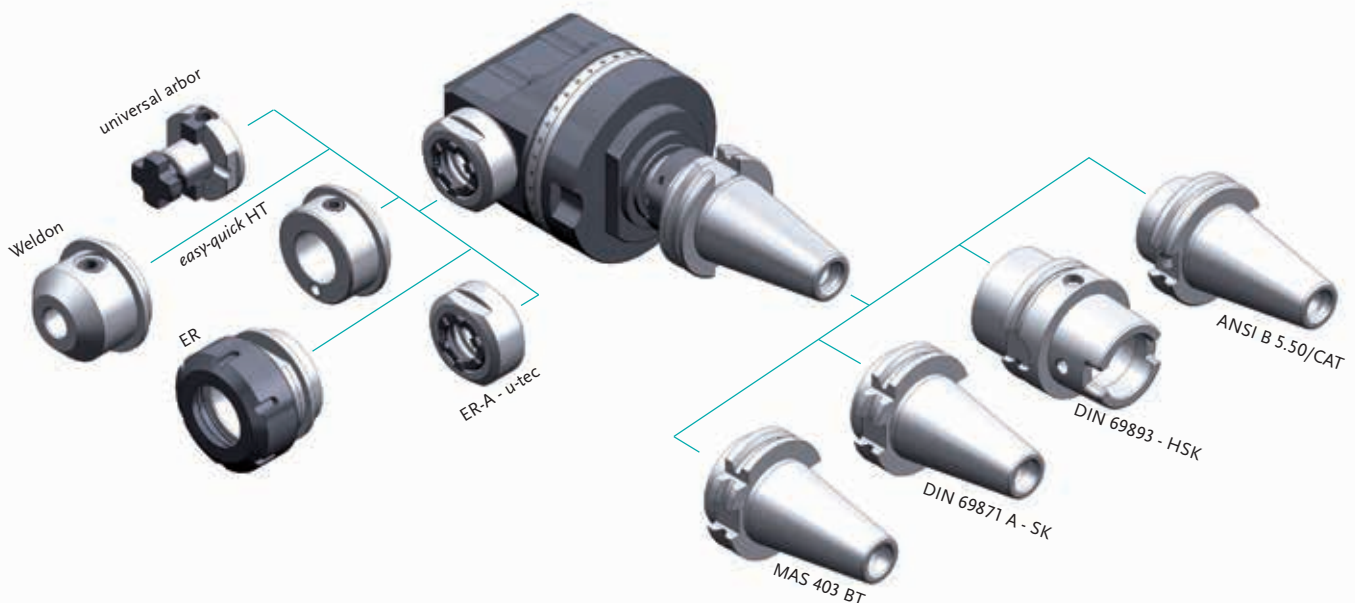


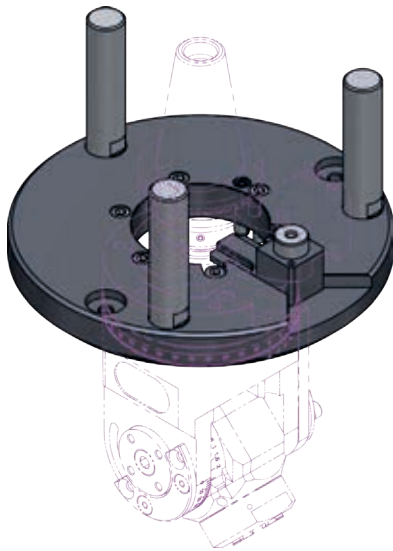
### ► 我們的設計



- 1) 刀座/機台連結介面  
DIN 69871 A - SK  
DIN 69893 - HSK  
MAS 403 BT  
ANSI B 5.50/ CAT
- 2) 定位環  
刀座驅動鎖定
- 3) 止動塊  
鎖定以及固定角度頭，使其無法任意旋轉。也可客製鎖定/固定方式
- 4) 支撐臂  
將箱體固定於機台上，防止其任意轉動。
- 5) 定標環  
刀座的可調式角度功能和不中斷的轉動，可確保最佳加工角度。
- 6) 連結介面  
標準刀座皆標配筒夾
- 7) 箱體  
可依加工需求調整或替換為45/90度

### ► 適用的組合



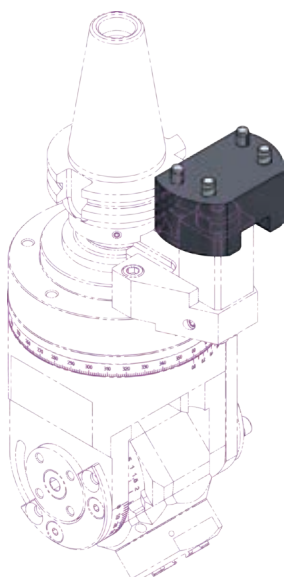
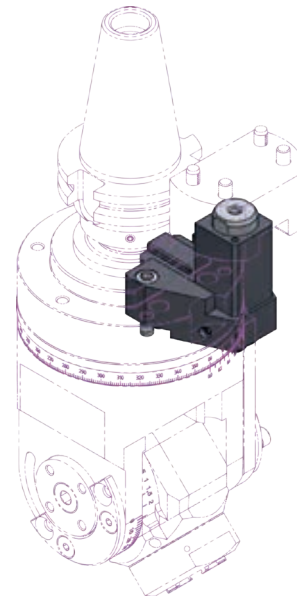


### ▶ 法蘭〈含內建支撐臂款〉

用於重加工，使其有更強更穩定的支撐力並且防止震動。此額外的支撐法蘭可依客戶需求以及機台的規格進行設計以及製作。

### ▶ 支撐臂

此配件用於支撐刀座於機台，以防止刀座旋轉或者晃動。可依客戶需求做額外的加工與設計。

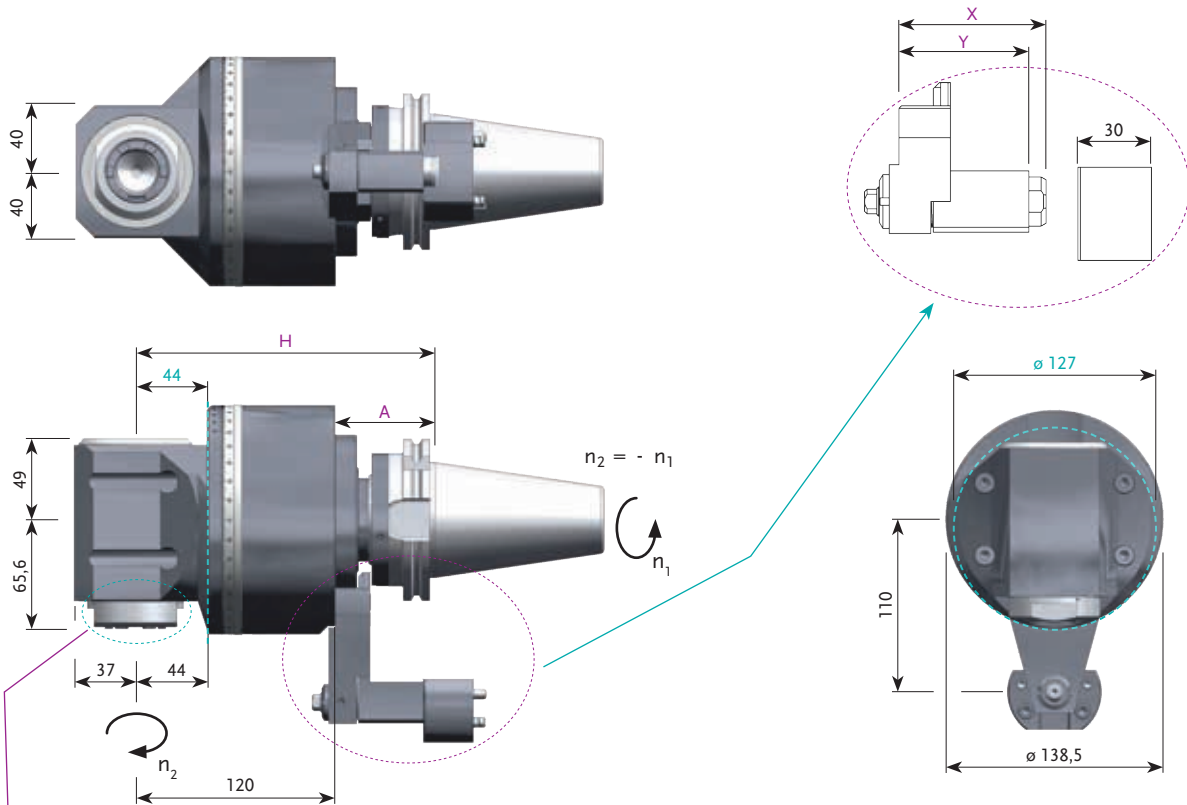


### ▶ 止動塊

用於鎖定以及固定刀座使其無法任意轉動。可依客戶需求做額外的加工與設計。

### ▶ 角度頭

360° 可轉向



刀具應用：ER 32 A - u-tec (ø1,0-ø20,0)

旋轉  $n_{2 \max}$  [1/min] : 8000

扭力  $M_{2 \max}$  [Nm] : 60

冷卻劑：-

齒輪比 [i] : 1:1

旋轉方向：相反

| 參考代碼         | 刀座/機台連結介面  | 中心軸距離<br><b>H</b><br>[mm] | 外殼/箱體規線<br><b>A</b><br>[mm] | 扳手  |                     |                     | 止動塊 |
|--------------|--|---------------------------|-----------------------------|---|---------------------|---------------------|-----|
|              |  |                           |                             |  | 參數 <b>X</b><br>[mm] | 參數 <b>Y</b><br>[mm] |     |
| 7 030 66 014 |  DIN 69871 A - SK 50      | 180                       | 60                          | ✓   | 60                  | 53                  | ✓   |
| 7 030 66 024 |  |                           |                             | ✓   | 60                  | 53                  | ✗   |
| 7 030 66 010 |  |                           |                             | ✗   | -                   | -                   | ✗   |
| 7 030 76 001 |  DIN 69893 - HSK 100 A    | 190                       | 70                          | ✓   | 60                  | 53                  | ✓   |
| 7 030 76 004 |  |                           |                             | ✓   | 60                  | 53                  | ✗   |
| 7 030 76 000 |  |                           |                             | ✗   | -                   | -                   | ✗   |
| 7 030 66 016 |  MAS 403 BT 50            | 190                       | 70                          | ✓   | 60                  | 53                  | ✓   |
| 7 030 66 025 |  |                           |                             | ✓   | 60                  | 53                  | ✗   |
| 7 030 66 015 |  |                           |                             | ✗   | -                   | -                   | ✗   |
| 7 030 66 013 |  ANSI B 5.50/ CAT 50 inch | 180                       | 60                          | ✓   | 60                  | 53                  | ✓   |
| 7 030 66 023 |  |                           |                             | ✓   | 60                  | 53                  | ✗   |
| 7 030 66 012 |  |                           |                             | ✗   | -                   | -                   | ✗   |

可另加購支撐法蘭

✗ = 不包含在運送內

✓ = 包含在運送內

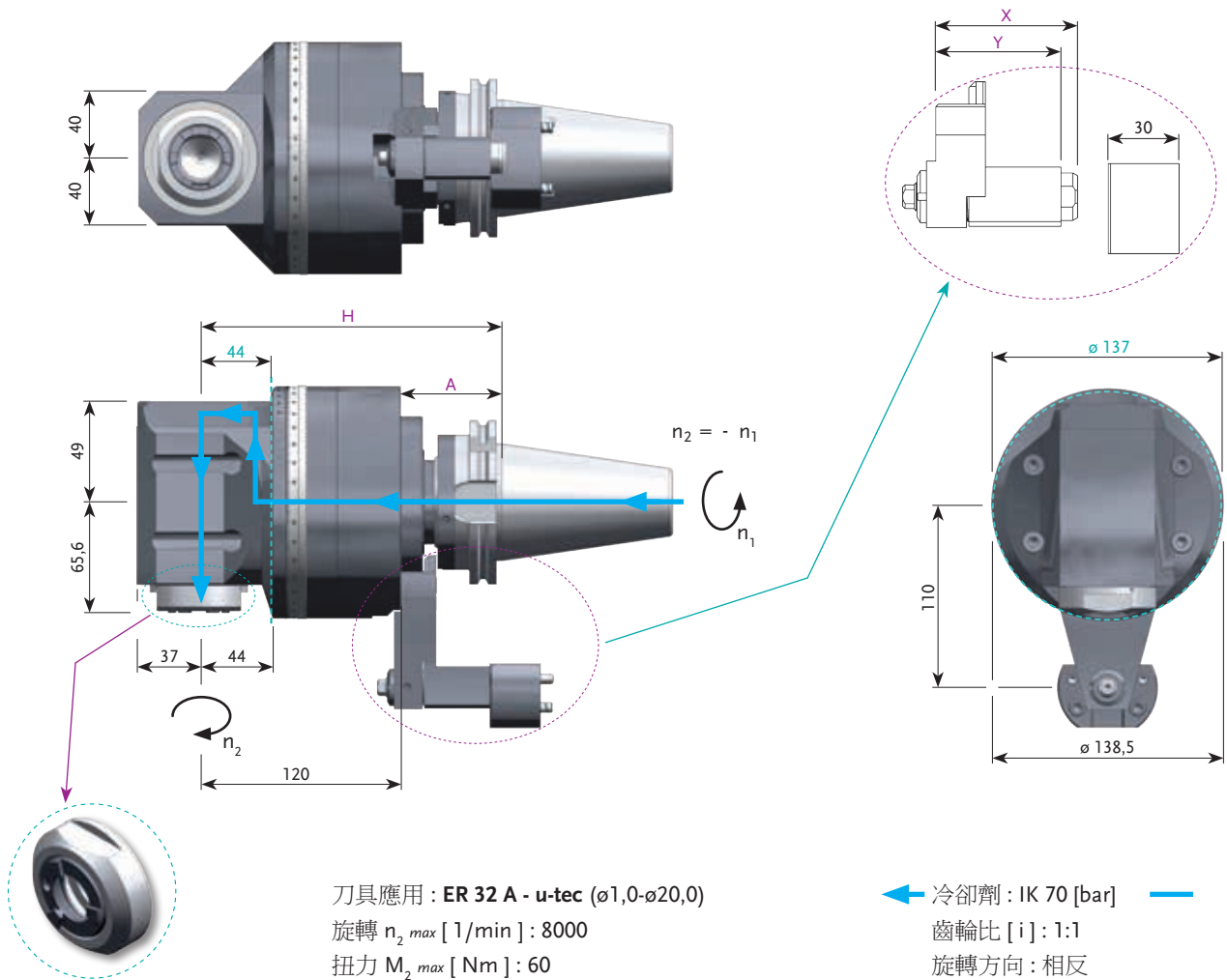
參數 X = 底面固定螺栓/箱體基準線

參數 Y = 固定器/箱體基準線

### ▶ 其他需求請另外詢問

## ▶ 角度頭

360° 可轉向



| 參考代碼         | 刀座/機台連結介面  | 中心軸<br>距離<br><b>H</b><br>[mm] | 外殼/箱體<br>規線<br><b>A</b><br>[mm] | 扳手  |                        |                        | 止動塊 |
|--------------|--|-------------------------------|---------------------------------|---|------------------------|------------------------|-----|
|              |  |                               |                                 |  | 參數<br><b>X</b><br>[mm] | 參數<br><b>Y</b><br>[mm] |     |
| 7 030 66 017 |  DIN 69871 A - SK 50      | 180                           | 60                              | ✓   | 60                     | 53                     | ✓   |
| 7 030 66 027 |  |                               |                                 | ✓   | 60                     | 53                     | ✗   |
| 7 030 66 011 |  |                               |                                 | ✗   | -                      | -                      | ✗   |
| 7 030 76 003 |  DIN 69893 - HSK 100 A    | 190                           | 70                              | ✓   | 60                     | 53                     | ✓   |
| 7 030 76 005 |  |                               |                                 | ✓   | 60                     | 53                     | ✗   |
| 7 030 76 002 |  |                               |                                 | ✗   | -                      | -                      | ✗   |
| 7 030 66 021 |  MAS 403 BT 50            | 190                           | 70                              | ✓   | 60                     | 53                     | ✓   |
| 7 030 66 028 |  |                               |                                 | ✓   | 60                     | 53                     | ✗   |
| 7 030 66 020 |  |                               |                                 | ✗   | -                      | -                      | ✗   |
| 7 030 66 019 |  ANSI B 5.50/ CAT 50 inch | 180                           | 60                              | ✓   | 60                     | 53                     | ✓   |
| 7 030 66 026 |  |                               |                                 | ✓   | 60                     | 53                     | ✗   |
| 7 030 66 018 |  |                               |                                 | ✗   | -                      | -                      | ✗   |

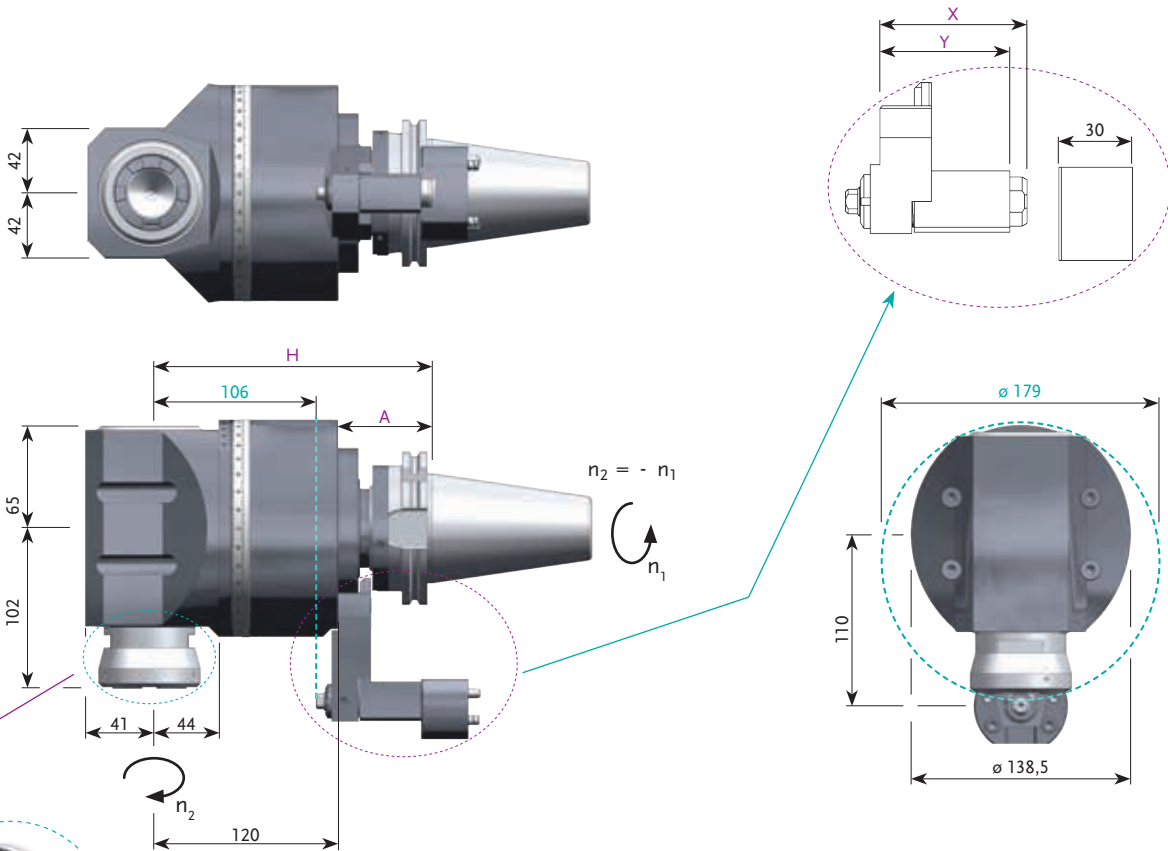
可另加購支撐法蘭

✗ = 不包含在運送內  
 ✓ = 包含在運送內  
 參數 X = 底面固定螺栓/箱體基準線  
 參數 Y = 固定器/箱體基準線

## ▶ 其他需求請另外詢問

### ▶ 角度頭

360° 可轉向



刀具應用：ER 40 A - u-tec (ø2,0-ø30,0)

旋轉  $n_{2 \max}$  [ 1/min ] : 8000

扭力  $M_{2 \max}$  [ Nm ] : 60

冷卻劑：-

齒輪比 [ i ] : 1:1

旋轉方向：相反

| 參考代碼         | 刀座/機台連結介面   | 中心軸距離<br><b>H</b><br>[mm] | 外殼/箱體規線<br><b>A</b><br>[mm] | 扳手  |                        |                        | 止動塊 |
|--------------|---|---------------------------|-----------------------------|---|------------------------|------------------------|-----|
|              |   |                           |                             |  | 參數<br><b>X</b><br>[mm] | 參數<br><b>Y</b><br>[mm] |     |
| 7 030 67 045 |  | 180                       | 60                          | ✓   | 60                     | 53                     | ✓   |
| 7 030 67 074 |   |                           |                             | ✓   | 60                     | 53                     | ✗   |
| 7 030 67 039 |   |                           |                             | ✗   | -                      | -                      | ✗   |
| 7 030 77 003 |  | 190                       | 70                          | ✓   | 60                     | 53                     | ✓   |
| 7 030 77 012 |   |                           |                             | ✓   | 60                     | 53                     | ✗   |
| 7 030 77 002 |   |                           |                             | ✗   | -                      | -                      | ✗   |
| 7 030 67 047 |  | 190                       | 70                          | ✓   | 60                     | 53                     | ✓   |
| 7 030 67 075 |   |                           |                             | ✓   | 60                     | 53                     | ✗   |
| 7 030 67 046 |   |                           |                             | ✗   | -                      | -                      | ✗   |
| 7 030 67 038 |  | 180                       | 60                          | ✓   | 60                     | 53                     | ✓   |
| 7 030 67 073 |   |                           |                             | ✓   | 60                     | 53                     | ✗   |
| 7 030 67 044 |   |                           |                             | ✗   | -                      | -                      | ✗   |

可另加購支撐法蘭

✗ = 不包含在運送內

✓ = 包含在運送內

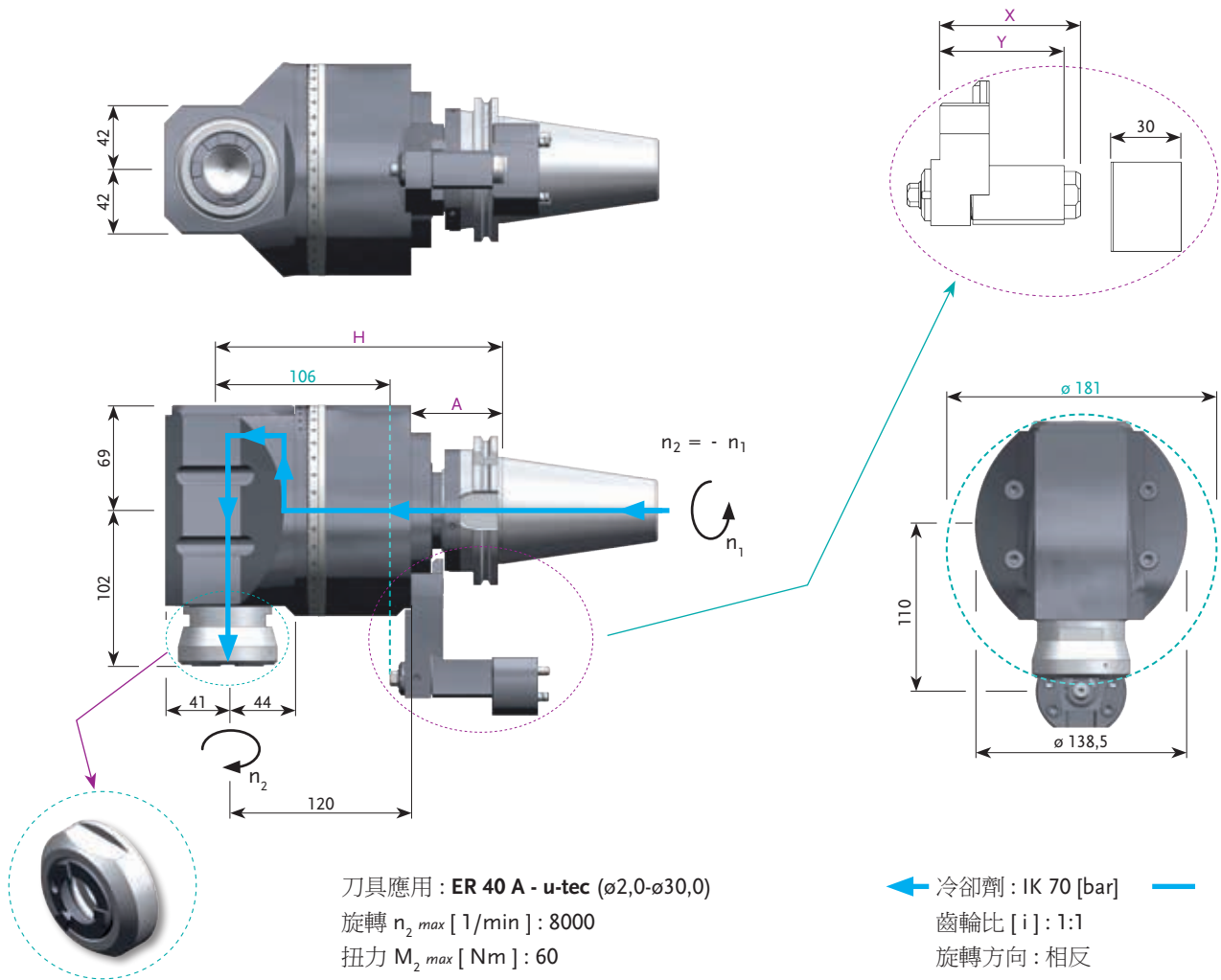
參數 X = 底面固定螺栓/箱體基準線

參數 Y = 固定器/箱體基準線

▶ 其他需求請另外詢問

## ▶ 角度頭

360° 可轉向



| 參考代碼         | 刀座/機台連結介面  | 中心軸<br>距離<br>H<br>[mm] | 外殼/箱體<br>規線<br>A<br>[mm] | 扳手  |                 |                 | 止動塊 |
|--------------|--|------------------------|--------------------------|---|-----------------|-----------------|-----|
|              |  |                        |                          |  | 參數<br>X<br>[mm] | 參數<br>Y<br>[mm] |     |
| 7 030 67 051 |  DIN 69871 A - SK 50      | 180                    | 60                       | ✓   | 60              | 53              | ✓   |
| 7 030 67 077 |  |                        |                          | ✓   | 60              | 53              | ✗   |
| 7 030 67 050 |  |                        |                          | ✗   | -               | -               | ✗   |
| 7 030 77 005 |  DIN 69893 - HSK 100 A    | 190                    | 70                       | ✓   | 60              | 53              | ✓   |
| 7 030 77 013 |  |                        |                          | ✓   | 60              | 53              | ✗   |
| 7 030 77 004 |  |                        |                          | ✗   | -               | -               | ✗   |
| 7 030 67 053 |  MAS 403 BT 50            | 190                    | 70                       | ✓   | 60              | 53              | ✓   |
| 7 030 67 078 |  |                        |                          | ✓   | 60              | 53              | ✗   |
| 7 030 67 052 |  |                        |                          | ✗   | -               | -               | ✗   |
| 7 030 67 049 |  ANSI B 5.50/ CAT 50 inch | 180                    | 60                       | ✓   | 60              | 53              | ✓   |
| 7 030 67 076 |  |                        |                          | ✓   | 60              | 53              | ✗   |
| 7 030 67 048 |  |                        |                          | ✗   | -               | -               | ✗   |

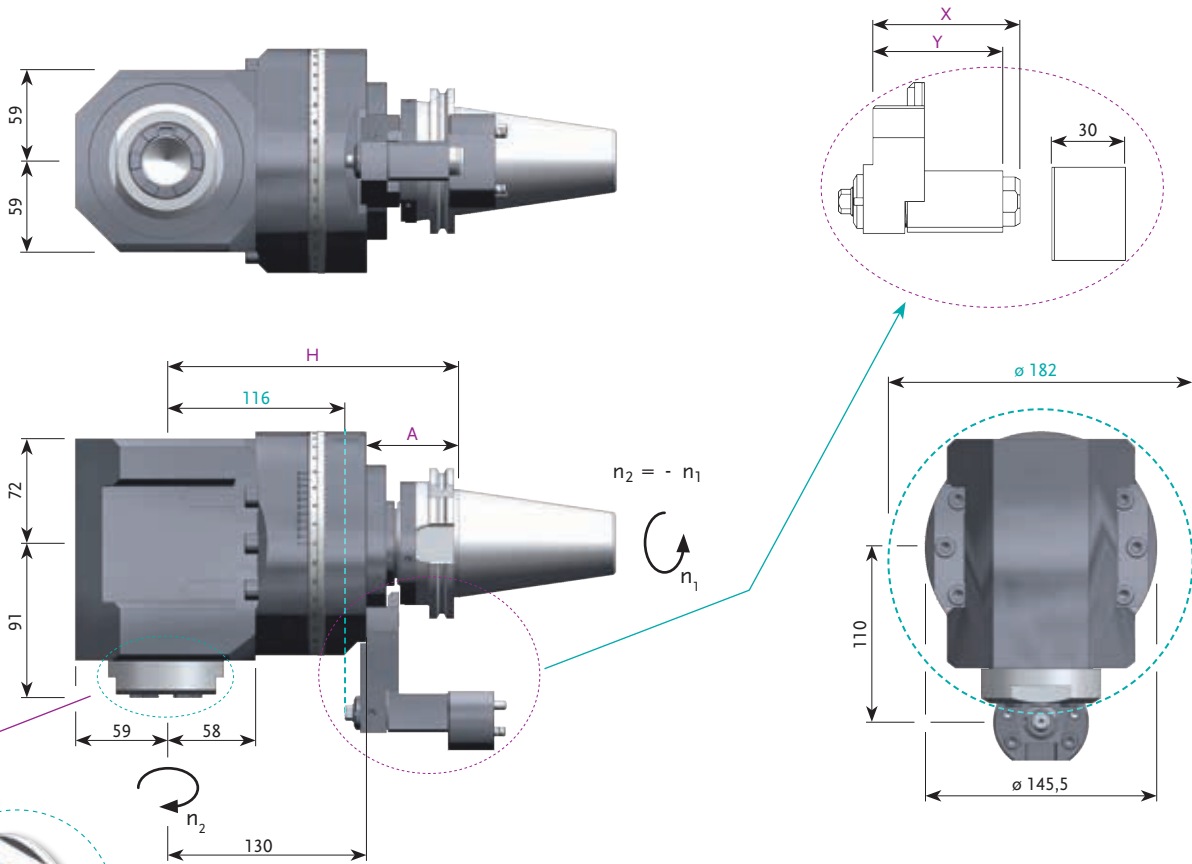
可另加購支撐法蘭

✗ = 不包含在運送內  
 ✓ = 包含在運送內  
 參數 X = 底面固定螺栓/箱體基準線  
 參數 Y = 固定器/箱體基準線

## ▶ 其他需求請另外詢問

### ▶ 角度頭

360° 可轉向



刀具應用：ER 40 A - u-tec (ø2,0-ø30,0)

旋轉  $n_2 \max$  [ 1/min ] : 6000

扭力  $M_2 \max$  [ Nm ] : 120

冷卻劑：-

齒輪比 [ i ] : 1:1

旋轉方向：相反

| 參考代碼         | 刀座/機台連結介面  | 中心軸距離<br><b>H</b><br>[mm] | 外殼/箱體規線<br><b>A</b><br>[mm] | 扳手  |                     |                     | 止動塊 |
|--------------|--|---------------------------|-----------------------------|---|---------------------|---------------------|-----|
|              |  |                           |                             |  | 參數 <b>X</b><br>[mm] | 參數 <b>Y</b><br>[mm] |     |
| 7 030 67 054 |  DIN 69871 A - SK 50      | 190                       | 60                          | ✓   | 60                  | 53                  | ✓   |
| 7 030 67 080 |  |                           |                             | ✓   | 60                  | 53                  | ✗   |
| 7 030 67 040 |  |                           |                             | ✗   | -                   | -                   | ✗   |
| 7 030 77 007 |  DIN 69893 - HSK 100 A    | 200                       | 70                          | ✓   | 60                  | 53                  | ✓   |
| 7 030 77 014 |  |                           |                             | ✓   | 60                  | 53                  | ✗   |
| 7 030 77 006 |  |                           |                             | ✗   | -                   | -                   | ✗   |
| 7 030 67 058 |  MAS 403 BT 50            | 200                       | 70                          | ✓   | 60                  | 53                  | ✓   |
| 7 030 67 081 |  |                           |                             | ✓   | 60                  | 53                  | ✗   |
| 7 030 67 057 |  |                           |                             | ✗   | -                   | -                   | ✗   |
| 7 030 67 056 |  ANSI B 5.50/ CAT 50 inch | 190                       | 60                          | ✓   | 60                  | 53                  | ✓   |
| 7 030 67 079 |  |                           |                             | ✓   | 60                  | 53                  | ✗   |
| 7 030 67 055 |  |                           |                             | ✗   | -                   | -                   | ✗   |

可另加購支撐法蘭

✗ = 不包含在運送內

✓ = 包含在運送內

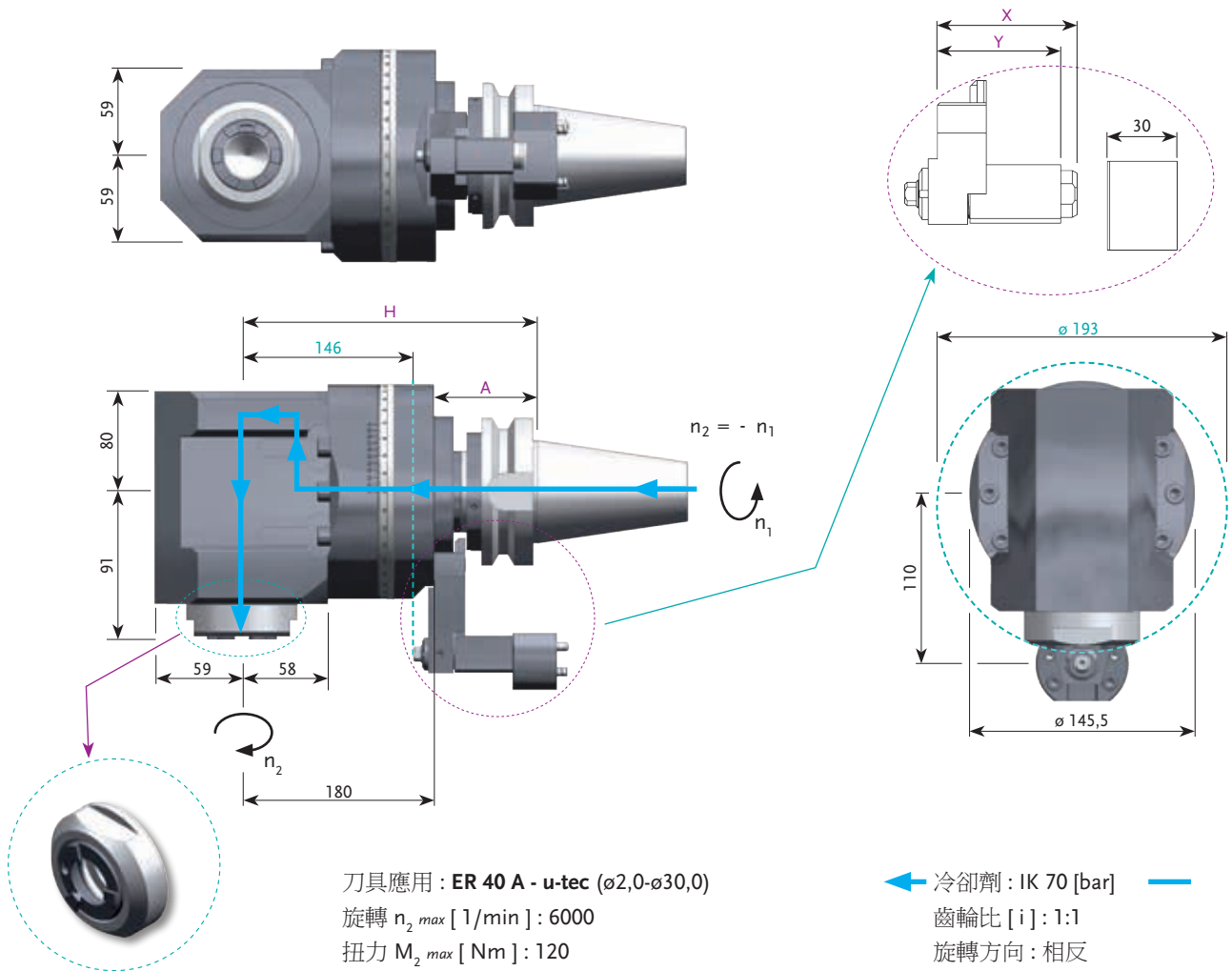
參數 X = 底面固定螺栓/箱體基準線

參數 Y = 固定器/箱體基準線

▶ 其他需求請另外詢問

## ▶ 角度頭

360° 可轉向



| 參考代碼         | 刀座/機台連結介面  | 中心軸<br>距離<br>H<br>[mm] | 外殼/箱體<br>規線<br>A<br>[mm] | 扳手  |                 |                 | 止動塊 |
|--------------|--|------------------------|--------------------------|---|-----------------|-----------------|-----|
|              |  |                        |                          |  | 參數<br>X<br>[mm] | 參數<br>Y<br>[mm] |     |
| 7 030 67 062 |  DIN 69871 A - SK 50      | 220                    | 60                       | ✓   | 60              | 53              | ✓   |
| 7 030 67 083 |  |                        |                          | ✓   | 60              | 53              | ✗   |
| 7 030 67 061 |  |                        |                          | ✗   | -               | -               | ✗   |
| 7 030 77 009 |  DIN 69893 - HSK 100 A    | 230                    | 70                       | ✓   | 60              | 53              | ✓   |
| 7 030 77 015 |  |                        |                          | ✓   | 60              | 53              | ✗   |
| 7 030 77 008 |  |                        |                          | ✗   | -               | -               | ✗   |
| 7 030 67 064 |  MAS 403 BT 50            | 230                    | 70                       | ✓   | 60              | 53              | ✓   |
| 7 030 67 084 |  |                        |                          | ✓   | 60              | 53              | ✗   |
| 7 030 67 063 |  |                        |                          | ✗   | -               | -               | ✗   |
| 7 030 67 060 |  ANSI B 5.50/ CAT 50 inch | 220                    | 60                       | ✓   | 60              | 53              | ✓   |
| 7 030 67 082 |  |                        |                          | ✓   | 60              | 53              | ✗   |
| 7 030 67 059 |  |                        |                          | ✗   | -               | -               | ✗   |

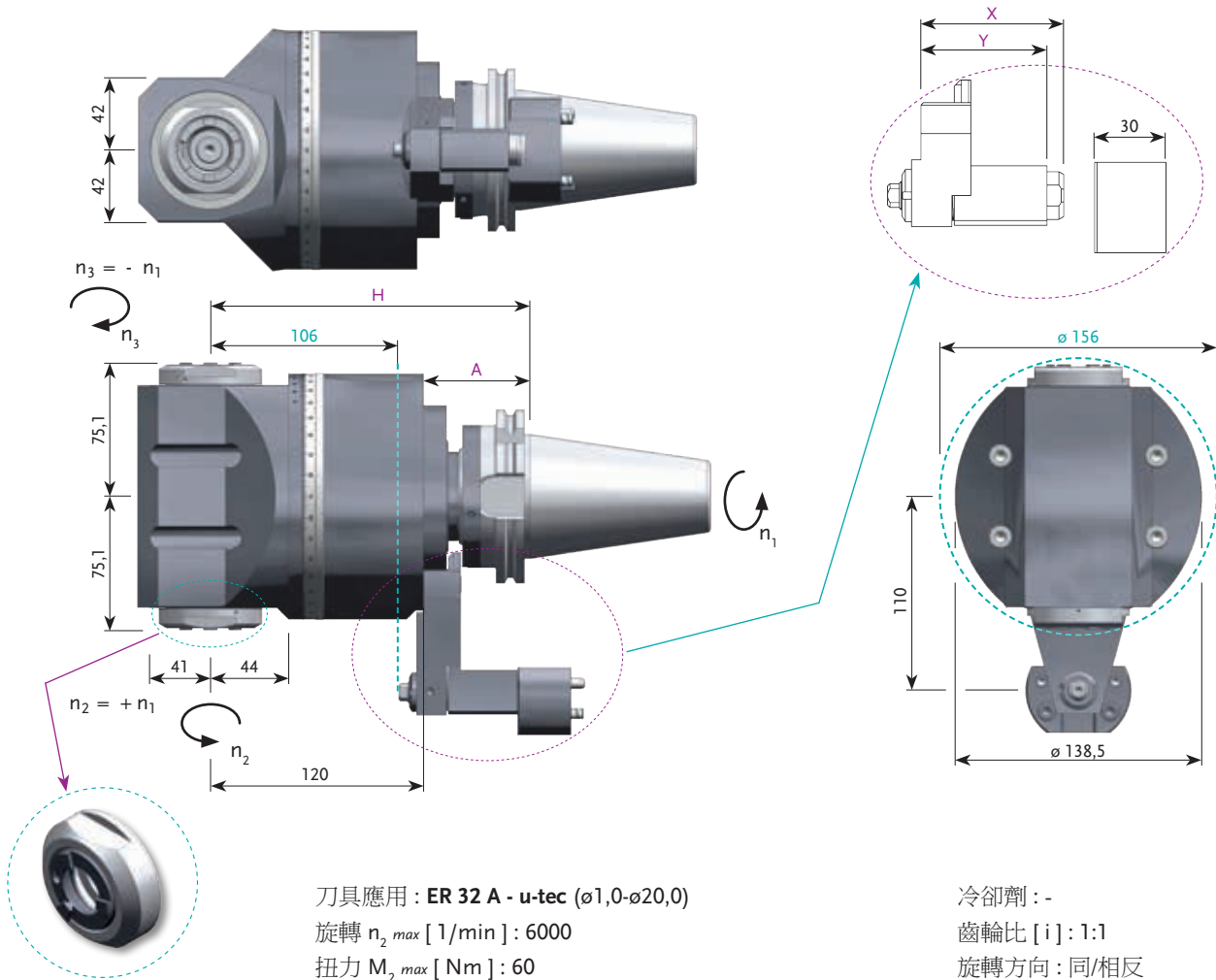
可另加購支撐法蘭

✗ = 不包含在運送內  
 ✓ = 包含在運送內  
 參數 X = 底面固定螺栓/箱體基準線  
 參數 Y = 固定器/箱體基準線

## ▶ 其他需求請另外詢問

### ▶ 角度頭

360° 可轉向; 雙軸



刀具應用: ER 32 A - u-tec (ø1,0-ø20,0)

旋轉  $n_{2 \max}$  [1/min]: 6000

扭力  $M_{2 \max}$  [Nm]: 60

冷卻劑: -

齒輪比 [i]: 1:1

旋轉方向: 同/相反

| 參考代碼         | 刀座/機台連結介面   | 中心軸<br>距離<br><b>H</b><br>[mm] | 外殼/箱體<br>規線<br><b>A</b><br>[mm] | 扳手  |                        |                        | 止動塊 |
|--------------|---|-------------------------------|---------------------------------|---|------------------------|------------------------|-----|
|              |   |                               |                                 |  | 參數<br><b>X</b><br>[mm] | 參數<br><b>Y</b><br>[mm] |     |
| 7 039 66 083 |  | 180                           | 60                              | ✓   | 60                     | 53                     | ✓   |
| 7 039 66 085 |   |                               |                                 | ✓   | 60                     | 53                     | ✗   |
| 7 039 66 082 |   |                               |                                 | ✗   | -                      | -                      | ✗   |
| 7 039 76 010 |  | 190                           | 70                              | ✓   | 60                     | 53                     | ✓   |
| 7 039 76 011 |   |                               |                                 | ✓   | 60                     | 53                     | ✗   |
| 7 039 76 009 |   |                               |                                 | ✗   | -                      | -                      | ✗   |
| 7 039 66 079 |  | 190                           | 70                              | ✓   | 60                     | 53                     | ✓   |
| 7 039 66 086 |   |                               |                                 | ✓   | 60                     | 53                     | ✗   |
| 7 039 66 075 |   |                               |                                 | ✗   | -                      | -                      | ✗   |
| 7 039 66 081 |  | 180                           | 60                              | ✓   | 60                     | 53                     | ✓   |
| 7 039 66 084 |   |                               |                                 | ✓   | 60                     | 53                     | ✗   |
| 7 039 66 080 |   |                               |                                 | ✗   | -                      | -                      | ✗   |

可另加購支撐法蘭

✗ = 不包含在運送內

✓ = 包含在運送內

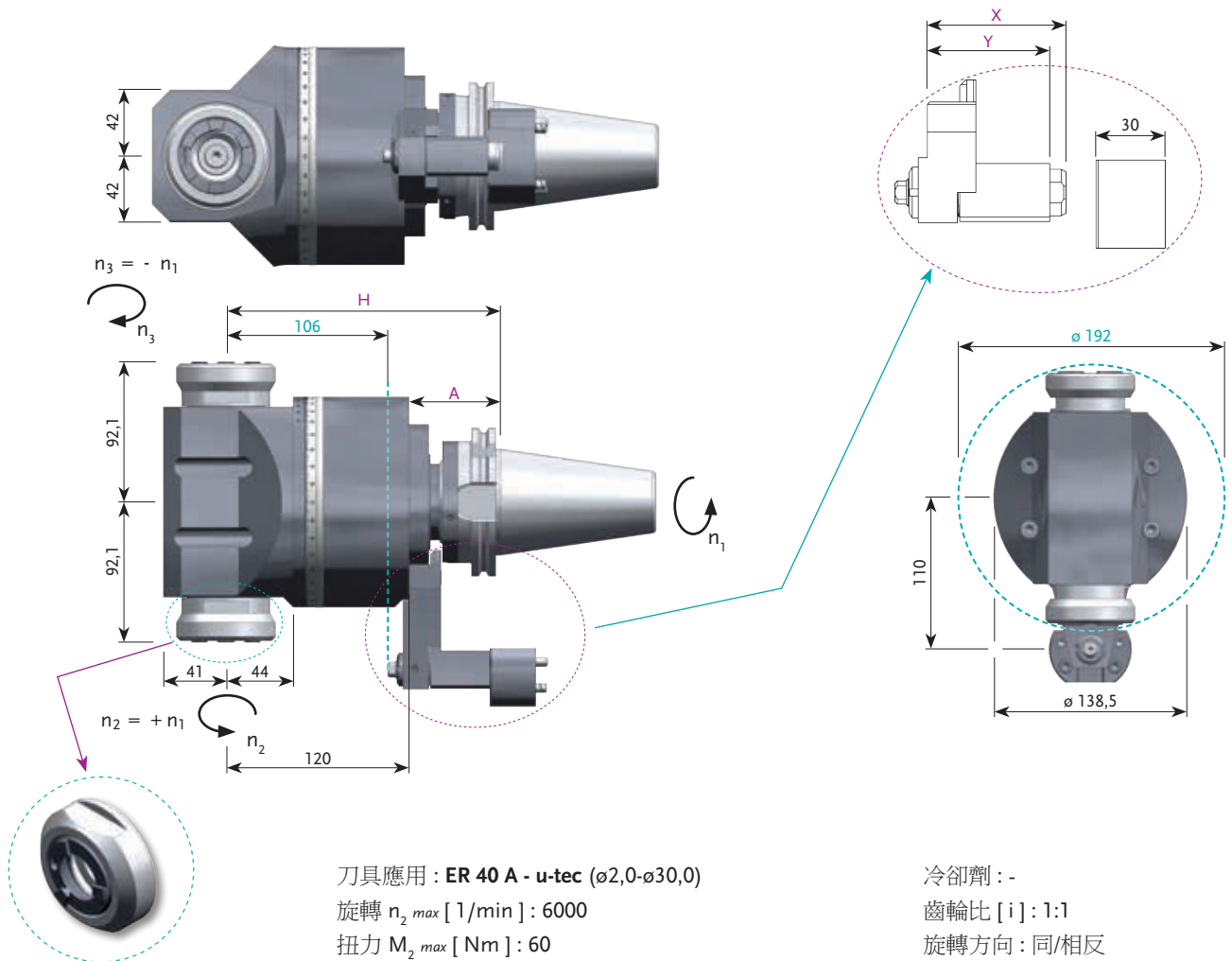
參數 X = 底面固定螺栓/箱體基準線

參數 Y = 固定器/箱體基準線

### ▶ 其他需求請另外詢問

## ▶ 角度頭

360° 可轉向; 雙軸



| 參考代碼         | 刀座/機台連結介面  | 中心軸距離<br>H [mm] | 外殼/箱體規線<br>A [mm] | 扳手  |           |           | 止動塊 |
|--------------|--|-----------------|-------------------|---|-----------|-----------|-----|
|              |  |                 |                   |  | 參數 X [mm] | 參數 Y [mm] |     |
| 7 039 67 060 |  DIN 69871 A - SK 50      | 180             | 60                | ✓   | 60        | 53        | ✓   |
| 7 039 67 064 |  |                 |                   | ✓   | 60        | 53        | ✗   |
| 7 039 67 059 |  |                 |                   | ✗   | -         | -         | ✗   |
| 7 039 77 010 |  DIN 69893 - HSK 100 A    | 190             | 70                | ✓   | 60        | 53        | ✓   |
| 7 039 77 011 |  |                 |                   | ✓   | 60        | 53        | ✗   |
| 7 039 77 009 |  |                 |                   | ✗   | -         | -         | ✗   |
| 7 039 67 062 |  MAS 403 BT 50            | 190             | 70                | ✓   | 60        | 53        | ✓   |
| 7 039 67 065 |  |                 |                   | ✓   | 60        | 53        | ✗   |
| 7 039 67 061 |  |                 |                   | ✗   | -         | -         | ✗   |
| 7 039 67 058 |  ANSI B 5.50/ CAT 50 inch | 180             | 60                | ✓   | 60        | 53        | ✓   |
| 7 039 67 063 |  |                 |                   | ✓   | 60        | 53        | ✗   |
| 7 039 67 057 |  |                 |                   | ✗   | -         | -         | ✗   |

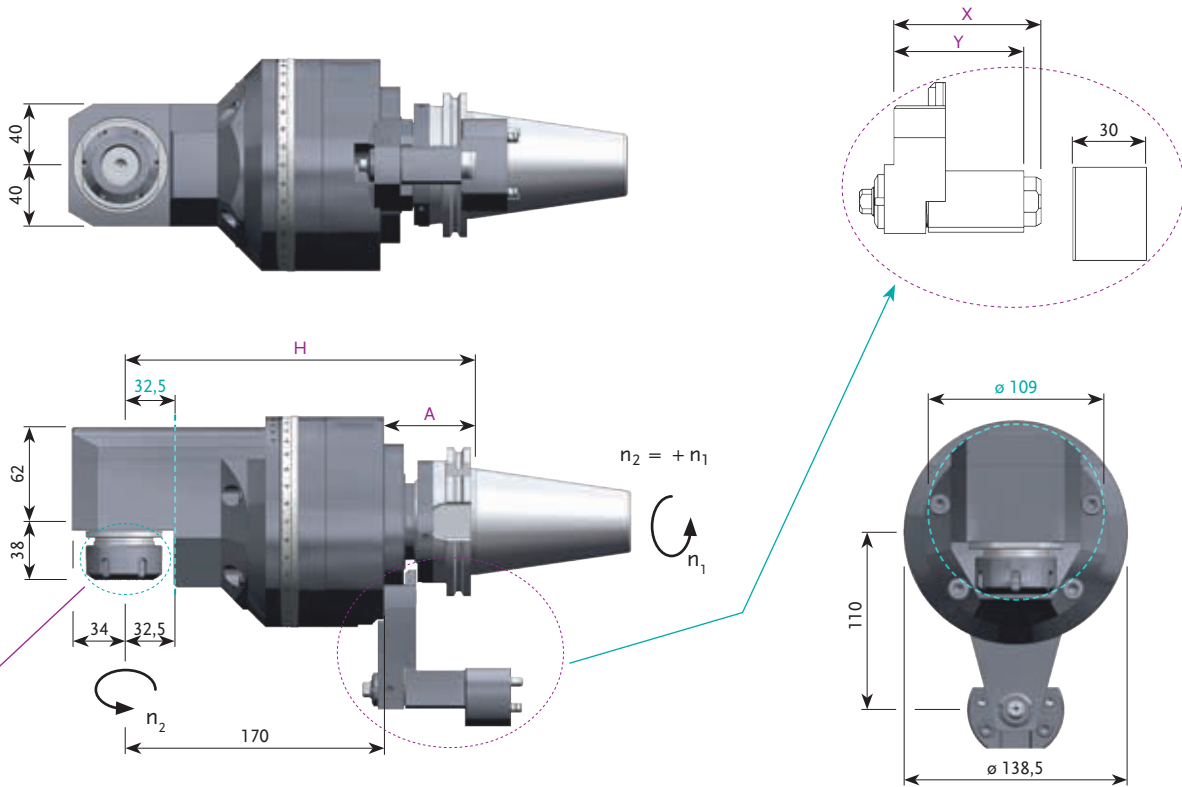
可另加購支撐法蘭

✗ = 不包含在運送內  
 ✓ = 包含在運送內  
 參數 X = 底面固定螺栓/箱體基準線  
 參數 Y = 固定器/箱體基準線

## ▶ 其他需求請另外詢問

### ▶ 角度頭

360° 可轉向



刀具應用：ER 32 (ø1,0-ø20,0)  
 旋轉  $n_2 \max$  [ 1/min ]：6000  
 扭力  $M_2 \max$  [ Nm ]：50

冷卻劑：-  
 齒輪比 [ i ]：1:1  
 旋轉方向：相同

| 參考代碼         | 刀座/機台連結介面  | 中心軸距離<br><b>H</b><br>[mm] | 外殼/箱體規線<br><b>A</b><br>[mm] | 扳手  |                        | 止動塊 |                        |
|--------------|--|---------------------------|-----------------------------|---|------------------------|-----|------------------------|
|              |  |                           |                             |  | 參數<br><b>X</b><br>[mm] |     | 參數<br><b>Y</b><br>[mm] |
| 7 033 66 019 |  DIN 69871 A - SK 50      | 230                       | 60                          | ✓   | 60                     | 53  | ✓                      |
| 7 033 66 029 |  |                           |                             | ✓   | 60                     | 53  | ✗                      |
| 7 033 66 018 |  |                           |                             | ✗   | -                      | -   | ✗                      |
| 7 033 76 002 |  DIN 69893 - HSK 100 A    | 240                       | 70                          | ✓   | 60                     | 53  | ✓                      |
| 7 033 76 006 |  |                           |                             | ✓   | 60                     | 53  | ✗                      |
| 7 033 76 001 |  |                           |                             | ✗   | -                      | -   | ✗                      |
| 7 033 66 021 |  MAS 403 BT 50            | 240                       | 70                          | ✓   | 60                     | 53  | ✓                      |
| 7 033 66 030 |  |                           |                             | ✓   | 60                     | 53  | ✗                      |
| 7 033 66 020 |  |                           |                             | ✗   | -                      | -   | ✗                      |
| 7 033 66 017 |  ANSI B 5.50/ CAT 50 inch | 230                       | 60                          | ✓   | 60                     | 53  | ✓                      |
| 7 033 66 028 |  |                           |                             | ✓   | 60                     | 53  | ✗                      |
| 7 033 66 016 |  |                           |                             | ✗   | -                      | -   | ✗                      |

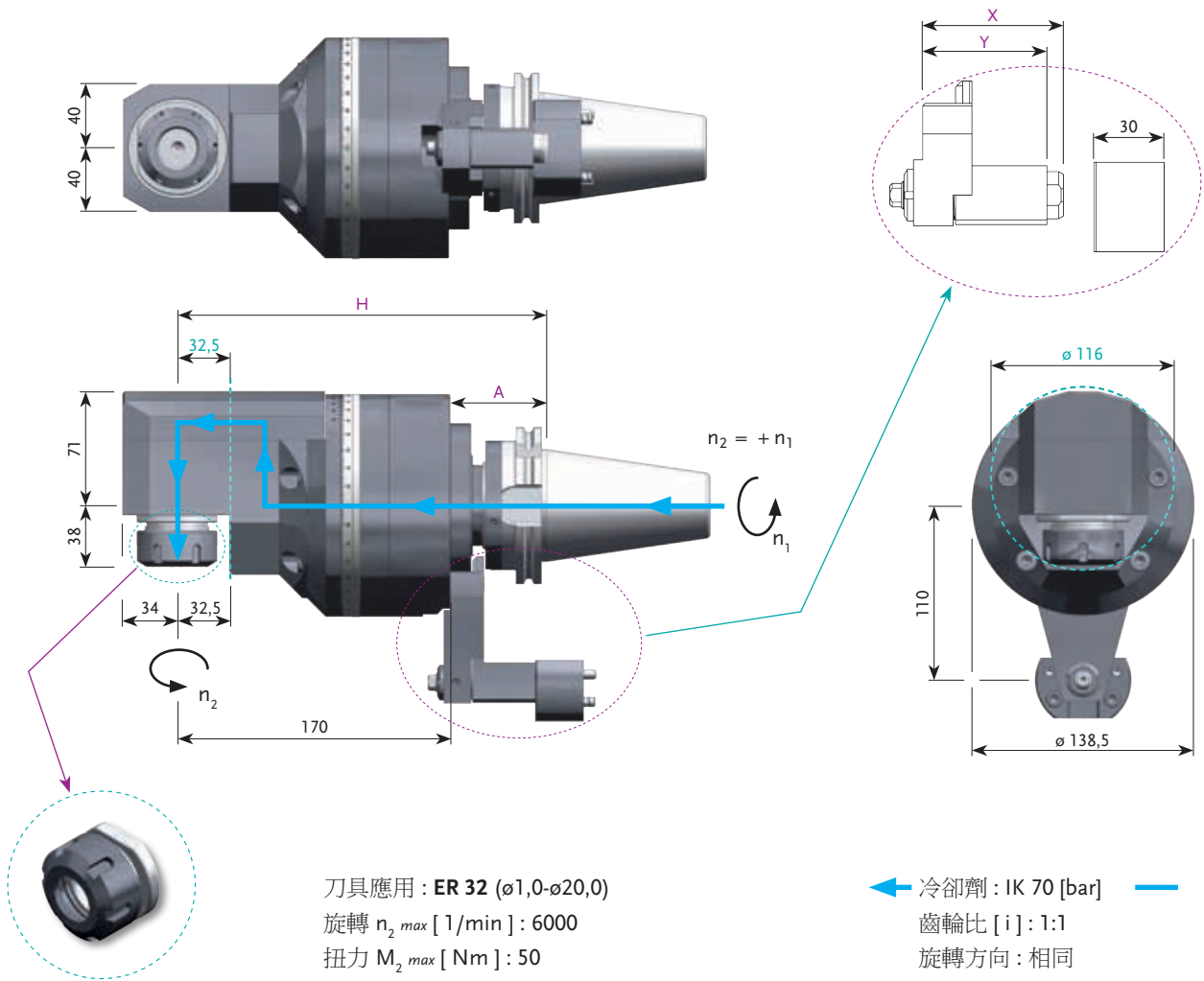
可另加購支撐法蘭

✗ = 不包含在運送內  
 ✓ = 包含在運送內  
 參數 X = 底面固定螺栓/箱體基準線  
 參數 Y = 固定器/箱體基準線

### ▶ 其他需求請另外詢問

## ▶ 角度頭

360° 可轉向



| 參考代碼         | 刀座/機台連結介面  | 中心軸<br>距離<br><b>H</b><br>[mm] | 外殼/箱體<br>規線<br><b>A</b><br>[mm] | 扳手  |                        |                        | 止動塊 |
|--------------|--|-------------------------------|---------------------------------|---|------------------------|------------------------|-----|
|              |  |                               |                                 |  | 參數<br><b>X</b><br>[mm] | 參數<br><b>Y</b><br>[mm] |     |
| 7 033 66 025 |  DIN 69871 A - SK 50      | 230                           | 60                              | ✓   | 60                     | 53                     | ✓   |
| 7 033 66 032 |  |                               |                                 | ✓   | 60                     | 53                     | ✗   |
| 7 033 66 024 |  |                               |                                 | ✗   | -                      | -                      | ✗   |
| 7 033 76 004 |  DIN 69893 - HSK 100 A    | 240                           | 70                              | ✓   | 60                     | 53                     | ✓   |
| 7 033 76 007 |  |                               |                                 | ✓   | 60                     | 53                     | ✗   |
| 7 033 76 003 |  |                               |                                 | ✗   | -                      | -                      | ✗   |
| 7 033 66 027 |  MAS 403 BT 50            | 240                           | 70                              | ✓   | 60                     | 53                     | ✓   |
| 7 033 66 033 |  |                               |                                 | ✓   | 60                     | 53                     | ✗   |
| 7 033 66 026 |  |                               |                                 | ✗   | -                      | -                      | ✗   |
| 7 033 66 023 |  ANSI B 5.50/ CAT 50 inch | 230                           | 60                              | ✓   | 60                     | 53                     | ✓   |
| 7 033 66 031 |  |                               |                                 | ✓   | 60                     | 53                     | ✗   |
| 7 033 66 022 |  |                               |                                 | ✗   | -                      | -                      | ✗   |

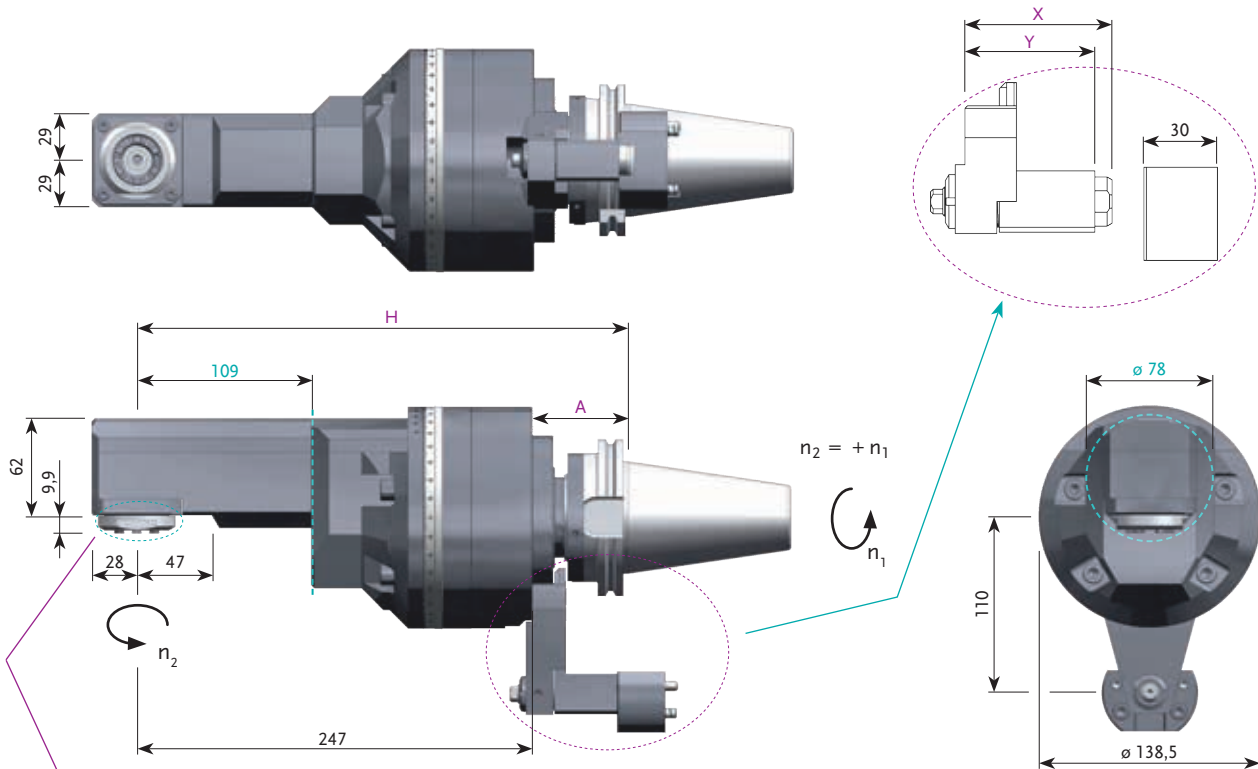
可另加購支撐法蘭

✗ = 不包含在運送內  
 ✓ = 包含在運送內  
 參數 X = 底面固定螺栓/箱體基準線  
 參數 Y = 固定器/箱體基準線

## ▶ 其他需求請另外詢問

### ▶ 角度頭

360° 可轉向; 加加長



刀具應用: ER 25 A - u-tec (ø0,5-ø16,0)  
 旋轉  $n_2$  max [ 1/min ]: 8000  
 扭力  $M_2$  max [ Nm ]: 40

冷卻劑: -  
 齒輪比 [ i ]: 1:1  
 旋轉方向: 相同

| 參考代碼         | 刀座/機台連結介面  | 中心軸距離<br>H<br>[mm] | 外殼/箱體規線<br>A<br>[mm] | 扳手  |              |              | 止動塊 |
|--------------|--|--------------------|----------------------|---|--------------|--------------|-----|
|              |  |                    |                      |  | 參數 X<br>[mm] | 參數 Y<br>[mm] |     |
| 7 033 65 004 |  DIN 69871 A - SK 50      | 307                | 60                   | ✓   | 60           | 53           | ✓   |
| 7 033 65 008 |  |                    |                      | ✓   | 60           | 53           | ✗   |
| 7 033 65 003 |  |                    |                      | ✗   | -            | -            | ✗   |
| 7 033 75 001 |  DIN 69893 - HSK 100 A    | 317                | 70                   | ✓   | 60           | 53           | ✓   |
| 7 033 75 002 |  |                    |                      | ✓   | 60           | 53           | ✗   |
| 7 033 75 000 |  |                    |                      | ✗   | -            | -            | ✗   |
| 7 033 65 006 |  MAS 403 BT 50            | 317                | 70                   | ✓   | 60           | 53           | ✓   |
| 7 033 65 009 |  |                    |                      | ✓   | 60           | 53           | ✗   |
| 7 033 65 005 |  |                    |                      | ✗   | -            | -            | ✗   |
| 7 033 65 002 |  ANSI B 5.50/ CAT 50 inch | 307                | 60                   | ✓   | 60           | 53           | ✓   |
| 7 033 65 007 |  |                    |                      | ✓   | 60           | 53           | ✗   |
| 7 033 65 001 |  |                    |                      | ✗   | -            | -            | ✗   |

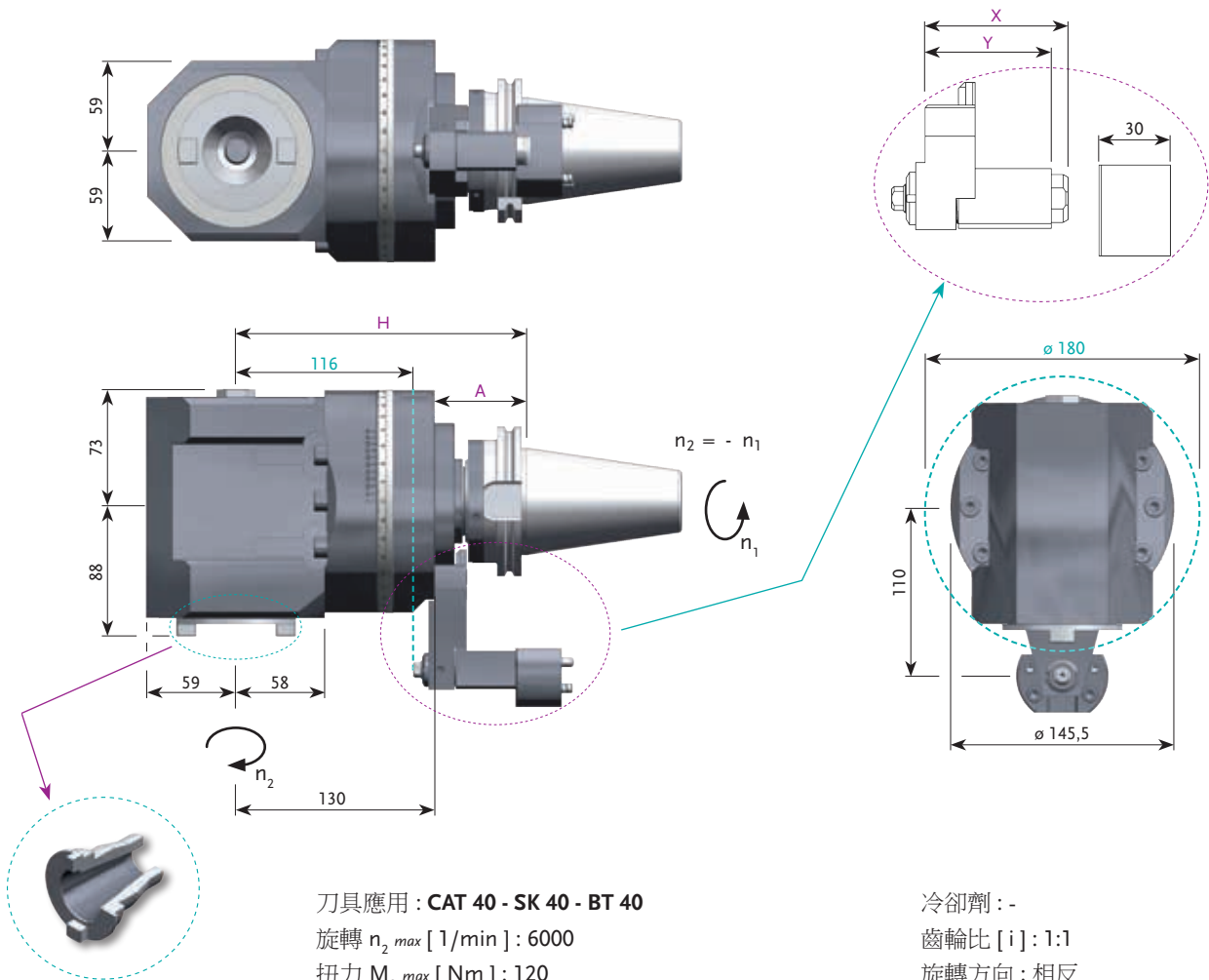
可另加購支撐法蘭

✗ = 不包含在運送內  
 ✓ = 包含在運送內  
 參數 X = 底面固定螺栓/箱體基準線  
 參數 Y = 固定器/箱體基準線

▶ 其他需求請另外詢問

## ▶ 角度頭

360° 可轉向



刀具應用: CAT 40 - SK 40 - BT 40

旋轉  $n_2$  max [1/min]: 6000

扭力  $M_2$  max [Nm]: 120

冷卻劑: -

齒輪比 [i]: 1:1

旋轉方向: 相反

| 參考代碼         | 刀座/機台連結介面  | 中心軸<br>距離<br><b>H</b><br>[mm] | 外殼/箱體<br>規線<br><b>A</b><br>[mm] | 扳手  |                        |                        | 止動塊 |
|--------------|--|-------------------------------|---------------------------------|---|------------------------|------------------------|-----|
|              |  |                               |                                 |  | 參數<br><b>X</b><br>[mm] | 參數<br><b>Y</b><br>[mm] |     |
| 7 030 67 067 |  DIN 69871 A - SK 50      | 190                           | 60                              | ✓   | 60                     | 53                     | ✓   |
| 7 030 67 086 |  |                               |                                 | ✓   | 60                     | 53                     | ✗   |
| 7 030 67 066 |  |                               |                                 | ✗   | -                      | -                      | ✗   |
| 7 030 77 011 |  DIN 69893 - HSK 100 A    | 200                           | 70                              | ✓   | 60                     | 53                     | ✓   |
| 7 030 77 016 |  |                               |                                 | ✓   | 60                     | 53                     | ✗   |
| 7 030 77 010 |  |                               |                                 | ✗   | -                      | -                      | ✗   |
| 7 030 67 068 |  MAS 403 BT 50            | 200                           | 70                              | ✓   | 60                     | 53                     | ✓   |
| 7 030 67 087 |  |                               |                                 | ✓   | 60                     | 53                     | ✗   |
| 7 030 67 041 |  |                               |                                 | ✗   | -                      | -                      | ✗   |
| 7 030 67 043 |  ANSI B 5.50/ CAT 50 inch | 190                           | 60                              | ✓   | 60                     | 53                     | ✓   |
| 7 030 67 085 |  |                               |                                 | ✓   | 60                     | 53                     | ✗   |
| 7 030 67 065 |  |                               |                                 | ✗   | -                      | -                      | ✗   |

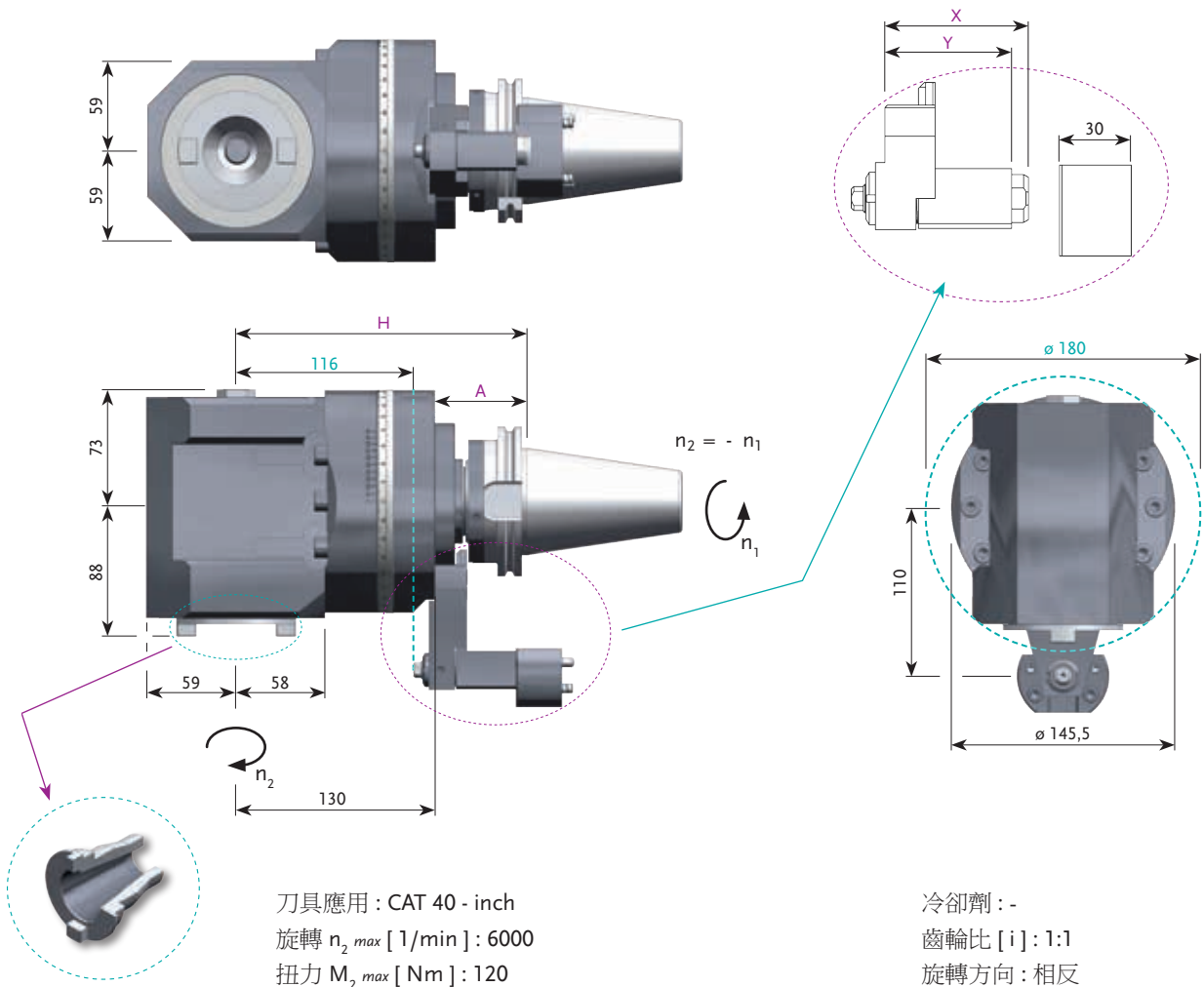
可另加購支撐法蘭

✗ = 不包含在運送內  
 ✓ = 包含在運送內  
 參數 X = 底面固定螺栓/箱體基準線  
 參數 Y = 固定器/箱體基準線

## ▶ 其他需求請另外詢問

### ▶ 角度頭

360° 可轉向



尺寸 5 重加工

| 參考代碼         | 刀座/機台連結介面  | 中心軸距離<br><b>H</b><br>[mm] | 外殼/箱體規線<br><b>A</b><br>[mm] | 扳手  |                     |                     | 止動塊 |
|--------------|--|---------------------------|-----------------------------|---|---------------------|---------------------|-----|
|              |  |                           |                             |  | 參數 <b>X</b><br>[mm] | 參數 <b>Y</b><br>[mm] |     |
| 7 030 67 097 |  DIN 69871 A - SK 50      | 190                       | 60                          | ✓   | 60                  | 53                  | ✓   |
| 7 030 67 096 |  |                           |                             | ✓   | 60                  | 53                  | ✗   |
| 7 030 67 095 |  |                           |                             | ✗   | -                   | -                   | ✗   |
| 7 030 77 019 |  DIN 69893 - HSK 100 A    | 200                       | 70                          | ✓   | 60                  | 53                  | ✓   |
| 7 030 77 018 |  |                           |                             | ✓   | 60                  | 53                  | ✗   |
| 7 030 77 017 |  |                           |                             | ✗   | -                   | -                   | ✗   |
| 7 030 67 094 |  MAS 403 BT 50            | 200                       | 70                          | ✓   | 60                  | 53                  | ✓   |
| 7 030 67 093 |  |                           |                             | ✓   | 60                  | 53                  | ✗   |
| 7 030 67 092 |  |                           |                             | ✗   | -                   | -                   | ✗   |
| 7 030 67 091 |  ANSI B 5.50/ CAT 50 inch | 190                       | 60                          | ✓   | 60                  | 53                  | ✓   |
| 7 030 67 090 |  |                           |                             | ✓   | 60                  | 53                  | ✗   |
| 7 030 67 069 |  |                           |                             | ✗   | -                   | -                   | ✗   |

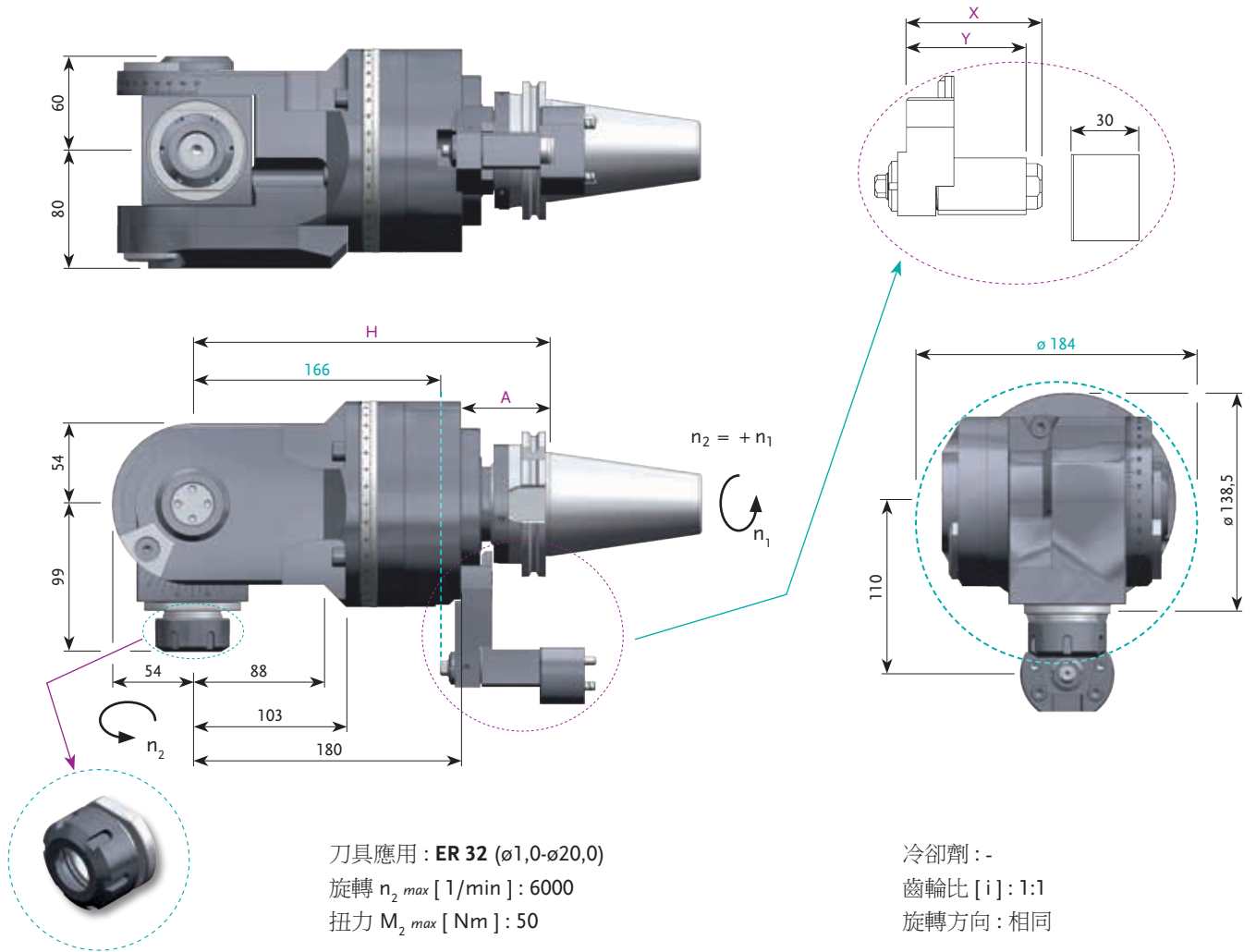
可另加購支撐法蘭

✗ = 不包含在運送內  
 ✓ = 包含在運送內  
 參數 X = 底面固定螺栓/箱體基準線  
 參數 Y = 固定器/箱體基準線

### ▶ 其他需求請另外詢問

▶ 角度頭 ± 90° 可調式

360° 可轉向



| 參考代碼         | 刀座/機台連結介面  | 中心軸<br>距離<br>H<br>[mm] | 外殼/箱體<br>規線<br>A<br>[mm] | 扳手  |                 |                 | 止動塊 |
|--------------|--|------------------------|--------------------------|---|-----------------|-----------------|-----|
|              |  |                        |                          |  | 參數<br>X<br>[mm] | 參數<br>Y<br>[mm] |     |
| 7 040 66 008 |  DIN 69871 A - SK 50      | 240                    | 60                       | ✓   | 60              | 53              | ✓   |
| 7 040 66 012 |  |                        |                          | ✓   | 60              | 53              | ✗   |
| 7 040 66 007 |  |                        |                          | ✗   | -               | -               | ✗   |
| 7 040 76 001 |  DIN 69893 - HSK 100 A    | 250                    | 70                       | ✓   | 60              | 53              | ✓   |
| 7 040 76 002 |  |                        |                          | ✓   | 60              | 53              | ✗   |
| 7 040 76 000 |  |                        |                          | ✗   | -               | -               | ✗   |
| 7 040 66 010 |  MAS 403 BT 50            | 250                    | 70                       | ✓   | 60              | 53              | ✓   |
| 7 040 66 013 |  |                        |                          | ✓   | 60              | 53              | ✗   |
| 7 040 66 009 |  |                        |                          | ✗   | -               | -               | ✗   |
| 7 040 66 006 |  ANSI B 5.50/ CAT 50 inch | 240                    | 60                       | ✓   | 60              | 53              | ✓   |
| 7 040 66 011 |  |                        |                          | ✓   | 60              | 53              | ✗   |
| 7 040 66 005 |  |                        |                          | ✗   | -               | -               | ✗   |

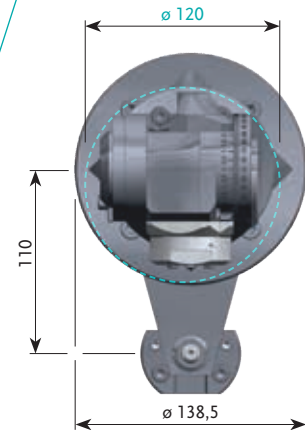
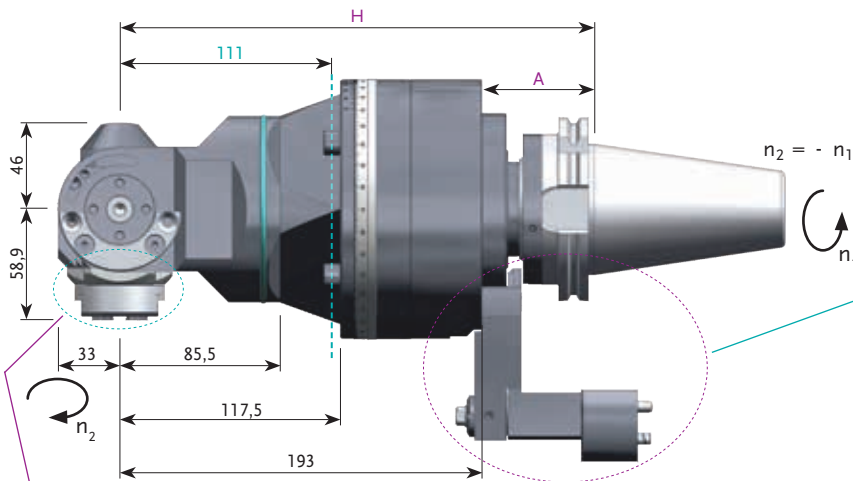
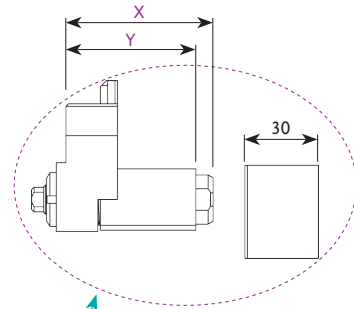
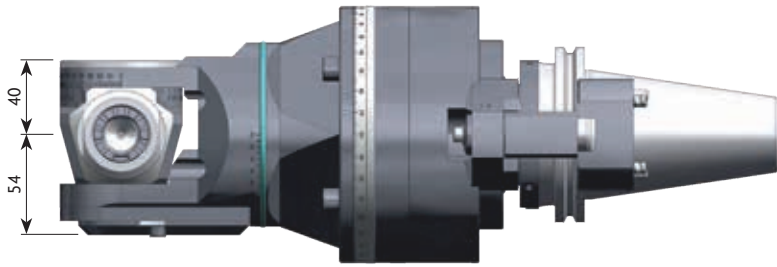
可另加購支撐法蘭

✗ = 不包含在運送內  
 ✓ = 包含在運送內  
 參數 X = 底面固定螺栓/箱體基準線  
 參數 Y = 固定器/箱體基準線

▶ 其他需求請另外詢問

▶ 角度頭 ± 90° 可調式

360° 可轉向



尺寸 5 標準



刀具應用：ER 25 A - u-tec (ø0,5-ø16,0)

旋轉  $n_{2 \max}$  [1/min]：6000

扭力  $M_{2 \max}$  [Nm]：25

冷卻劑：-

齒輪比 [i]：1:1

旋轉方向：相反

| 參考代碼         | 刀座/機台連結介面  | 中心軸距離<br><b>H</b><br>[mm] | 外殼/箱體規線<br><b>A</b><br>[mm] | 扳手  |                     |                     | 止動塊 |
|--------------|--|---------------------------|-----------------------------|---|---------------------|---------------------|-----|
|              |  |                           |                             |  | 參數 <b>X</b><br>[mm] | 參數 <b>Y</b><br>[mm] |     |
| 7 040 65 007 |  DIN 69871 A - SK 50      | 253                       | 60                          | ✓   | 60                  | 53                  | ✓   |
| 7 040 65 011 |  |                           |                             | ✓   | 60                  | 53                  | ✗   |
| 7 040 65 006 |  |                           |                             | ✗   | -                   | -                   | ✗   |
| 7 040 75 001 |  DIN 69893 - HSK 100 A    | 263                       | 70                          | ✓   | 60                  | 53                  | ✓   |
| 7 040 75 003 |  |                           |                             | ✓   | 60                  | 53                  | ✗   |
| 7 040 75 000 |  |                           |                             | ✗   | -                   | -                   | ✗   |
| 7 040 65 009 |  MAS 403 BT 50            | 263                       | 70                          | ✓   | 60                  | 53                  | ✓   |
| 7 040 65 012 |  |                           |                             | ✓   | 60                  | 53                  | ✗   |
| 7 040 65 008 |  |                           |                             | ✗   | -                   | -                   | ✗   |
| 7 040 65 005 |  ANSI B 5.50/ CAT 50 inch | 253                       | 60                          | ✓   | 60                  | 53                  | ✓   |
| 7 040 65 010 |  |                           |                             | ✓   | 60                  | 53                  | ✗   |
| 7 040 65 004 |  |                           |                             | ✗   | -                   | -                   | ✗   |

可另加購支撐法蘭

✗ = 不包含在運送內

✓ = 包含在運送內

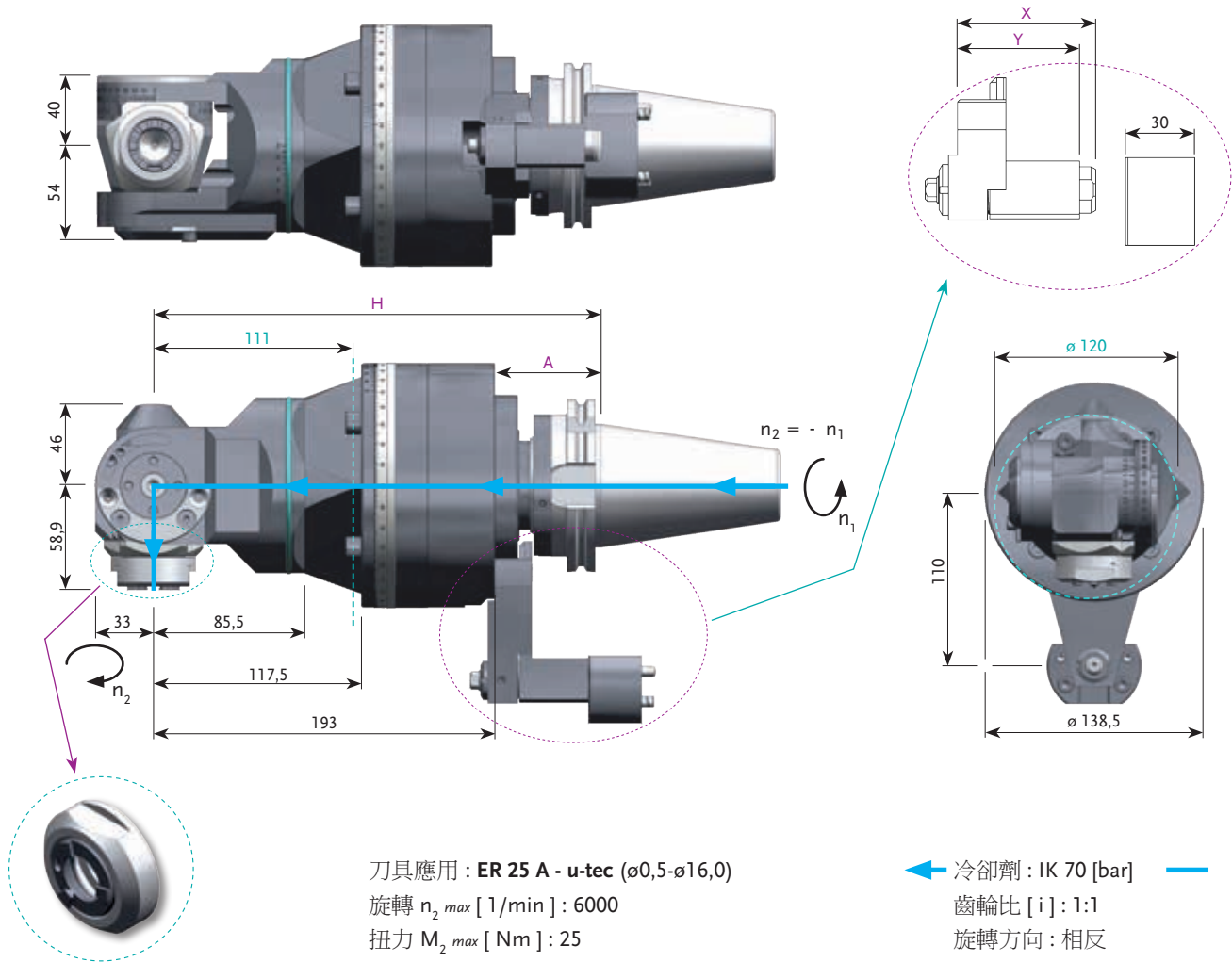
參數 X = 底面固定螺栓/箱體基準線

參數 Y = 固定器/箱體基準線

▶ 其他需求請另外詢問

▶ 角度頭 ± 90° 可調式

360° 可轉向



| 參考代碼         | 刀座/機台連結介面  | 中心軸<br>距離<br><b>H</b><br>[mm] | 外殼/箱體<br>規線<br><b>A</b><br>[mm] | 扳手  |                        |                        | 止動塊 |
|--------------|--|-------------------------------|---------------------------------|---|------------------------|------------------------|-----|
|              |  |                               |                                 |  | 參數<br><b>X</b><br>[mm] | 參數<br><b>Y</b><br>[mm] |     |
| 7 040 65 021 |  DIN 69871 A - SK 50      | 253                           | 60                              | ✓   | 60                     | 53                     | ✓   |
| 7 040 65 020 |  |                               |                                 | ✓   | 60                     | 53                     | ✗   |
| 7 040 65 019 |  |                               |                                 | ✗   | -                      | -                      | ✗   |
| 7 040 75 006 |  DIN 69893 - HSK 100 A    | 263                           | 70                              | ✓   | 60                     | 53                     | ✓   |
| 7 040 75 005 |  |                               |                                 | ✓   | 60                     | 53                     | ✗   |
| 7 040 75 004 |  |                               |                                 | ✗   | -                      | -                      | ✗   |
| 7 040 65 002 |  MAS 403 BT 50            | 263                           | 70                              | ✓   | 60                     | 53                     | ✓   |
| 7 040 65 015 |  |                               |                                 | ✓   | 60                     | 53                     | ✗   |
| 7 040 65 014 |  |                               |                                 | ✗   | -                      | -                      | ✗   |
| 7 040 65 018 |  ANSI B 5.50/ CAT 50 inch | 253                           | 60                              | ✓   | 60                     | 53                     | ✓   |
| 7 040 65 017 |  |                               |                                 | ✓   | 60                     | 53                     | ✗   |
| 7 040 65 016 |  |                               |                                 | ✗   | -                      | -                      | ✗   |

可另加購支撐法蘭

✗ = 不包含在運送內  
 ✓ = 包含在運送內  
 參數 X = 底面固定螺栓/箱體基準線  
 參數 Y = 固定器/箱體基準線

▶ 其他需求請另外詢問

7 040 45 007  
角度頭  
± 90° 可調整式  
ER 25 AX - u-tec



7 033 45 021  
角度頭  
偏擺  
ER 25



7 037 86 000  
盤銑頭  
刀把 27



7 039 64 000  
銑削角度頭  
雙軸  
刀把 16



7 033 23 001  
角度頭  
偏擺  
ER 11 A



7 030 66 010  
角度頭  
ER 32 AX - u-tec



7 050 54 003  
多軸鑽削刀座  
6 - 軸  
ER 16 M



7 030 41 064  
角度頭  
RA - 100  
CH8



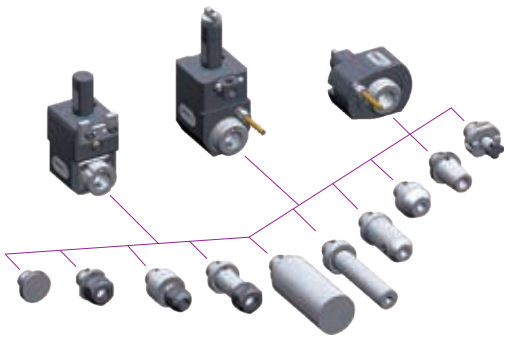
7 039 41 017  
角度頭  
KC - 300  
CHC



7 030 41 061  
角度頭  
MFC - 300 S  
K252



► easy-quick HT 快換系統



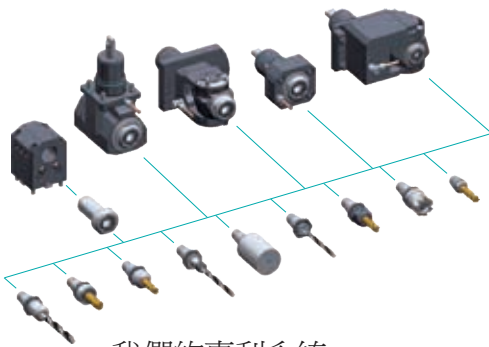
Heimatec 快換系統，適用於標準/動力刀座

[www.heimatec.com](http://www.heimatec.com)  
HT快換系統

► 更多的產品請詳見heimatec目錄



► u-tec 快換系統



我們的專利系統，  
使刀具的更換有無限可能！

[www.heimatec.com](http://www.heimatec.com)  
u-tec

► 更多的產品請詳見heimatec目錄

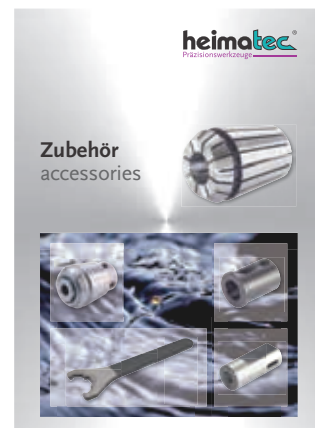


► 配件



[www.heimatec.com](http://www.heimatec.com)  
其他配件

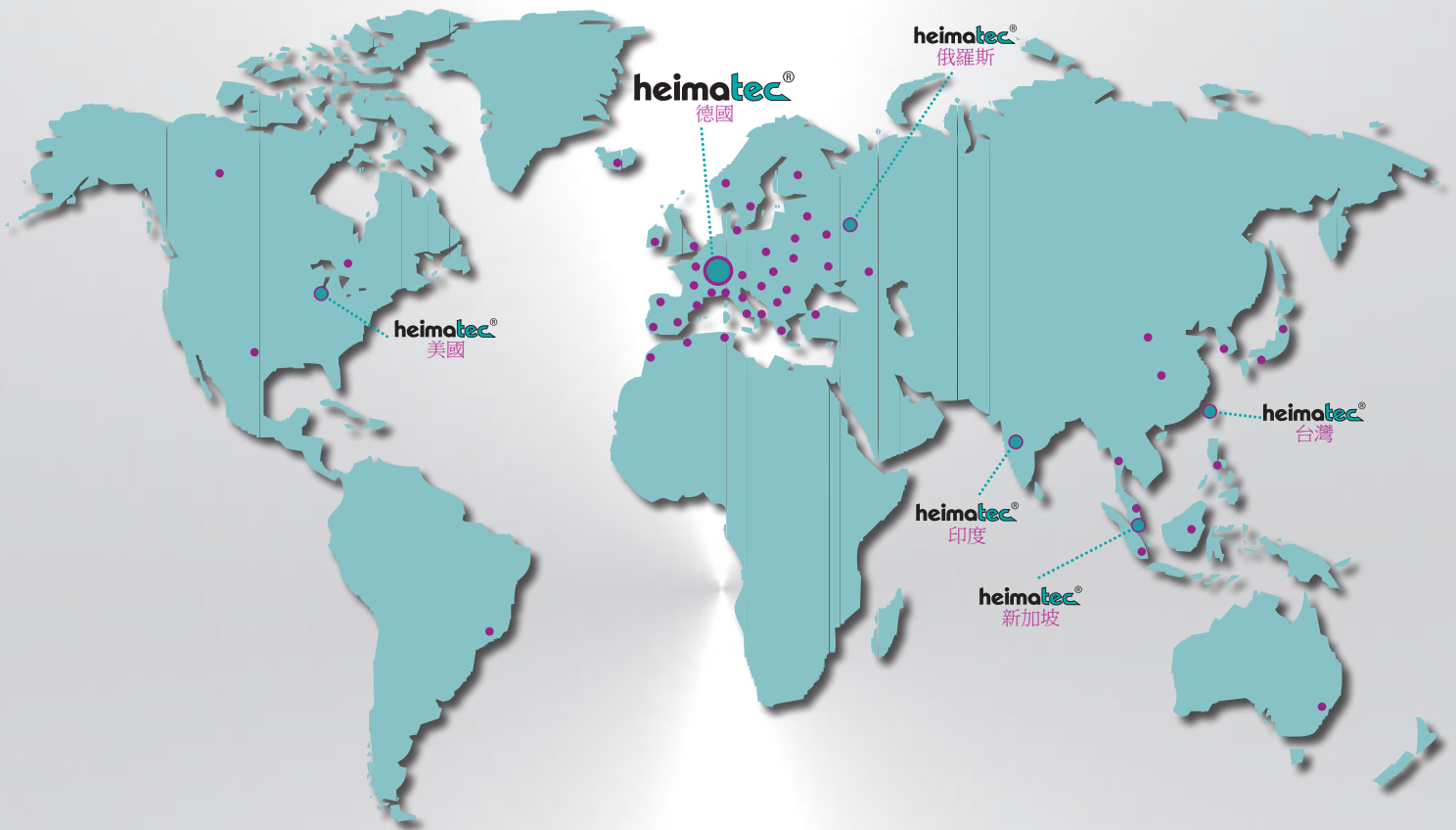
► 更多的產品請詳見heimatec目錄



# heimatec®

● heimatec® - 海外分公司與辦事處

● heimatec® - 全球代理商



## 德國總部

heimatec® GmbH  
Präzisionswerkzeuge  
Carl-Benz-Straße 4  
D- 77871 Renchen  
Postfach 11 36  
D- 77867 Renchen  
Tel.: +49 (78 43) 94 66 0  
Fax: +49 (78 43) 94 66 66  
heimatec.de  
info@heimatec.de

heimatec® Inc.  
USA  
usa.heimatec.com  
USA@heimatec.com  
  
heimatec®-Ost, JSC  
Russia  
ru.heimatec.com  
Russia@heimatec.com

## 大中華區銷售總部

heimatec® Ltd.  
Taiwan  
tw.heimatec.com  
Taiwan@heimatec.com  
  
heimatec®  
Singapore  
sg.heimatec.com  
Singapore@heimatec.com

heimatec® India Pvt Ltd.  
India  
in.heimatec.com  
India@heimatec.com

