

Mori Seiki
SL 200 MC/SMC



Hightech von heimatec - Werkzeuge und Systeme für die produktive Dreh- und Fräsbearbeitung

heimatec gehört zu den internationalen Technologie- und Qualitätsführern von Präzisionswerkzeugen und ist auf die Entwicklung und Herstellung von hochpräzisen festen und angetriebenen Werkzeugen für alle CNC-Drehmaschinen, CNC-Dreh-Fräszentren und CNC-Bearbeitungszentren spezialisiert.

Die Produktpalette* reicht von statischen BMT- und VDI-Werkzeughaltern über angetriebene Werkzeuge bis hin zu hochkomplexen kundenbezogenen Individuallösungen. heimatec, mit Hauptsitz in Renchen, besitzt eine Tochtergesellschaft in Asien und Indien sowie zahlreiche Repräsentanzen und Handelspartner über den ganzen Globus verteilt.

*UNSERE PRODUKTE

Feste Werkzeughalter

Angetriebene Werkzeugeinheiten

Präzisionswerkzeuge

Werkzeuge für Dreh- und Bearbeitungszentren

Werkzeuge für Langdrehautomaten

Werkzeugwechsel- und Schnellwechselsysteme

Werkzeugsysteme für die Verzahnungsherstellung

Digitales Werkzeugmanagement

Das Katalog-Werk einschließlich aller seiner Teile ist urheberrechtlich geschützt. Jede Verwertung außerhalb der engen Grenzen des Urheberrechtsgesetzes ist ohne Zustimmung der Rechteinhaber unzulässig und strafbar. Das gilt insbesondere für Vervielfältigungen, Übersetzungen, Mikroverfilmungen und die Einspeicherung und Verarbeitung in elektronischen Systemen.

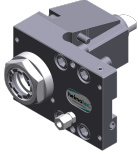
heimatec GmbH behält sich Änderungen technischer Art jederzeit ohne Vorankündigung vor. Dies gilt insbesondere bei Anpassungen an neue oder geänderte internationale Normen oder bei Weiterentwicklungen unserer Produkte oder Herstellungsprozesse.

Die aktuelle Version unserer Allgemeinen Geschäftsbedingungen (AGB) finden Sie auf unserer Webseite.

Artikel-Nr.	Bezeichnung	
8 010 34 012	Axial-Bohr- und Fräskopf ER 20 IK	
	Gewicht [kg]:	5.640
	Werkzeugantrieb:	Zweiflach (~DIN 1809)
	Schaftgröße [mm]:	32.00
	Schafttyp:	BMT
	Werkzeugaufnahme:	ER 20
	Übersetzung [i]:	1:1
	Drehmoment max [Nm]:	50
	Drehzahl max [1/min]:	6000
	Drehrichtung:	gleich
	Kühlmittel:	IK/EK
	Druck max [bar]:	25
8 010 35 014	Axial-Bohr- und Fräskopf ER 25 AX UT	
	Gewicht [kg]:	5.290
	Werkzeugantrieb:	Zweiflach (~DIN 1809)
	Schaftgröße [mm]:	32.00
	Schafttyp:	BMT
	Werkzeugaufnahme:	ER 25 A - u-tec
	Übersetzung [i]:	1:1
	Drehmoment max [Nm]:	50
	Drehzahl max [1/min]:	12000
	Drehrichtung:	gleich
	Kühlmittel:	EK
	Hinweis:	verstärkte Lagerung
8 010 36 000	Axial-Bohr- und Fräskopf ER 32 IK	
	Gewicht [kg]:	5.560
	Werkzeugantrieb:	Zweiflach (~DIN 1809)
	Schaftgröße [mm]:	32.00
	Schafttyp:	BMT
	Werkzeugaufnahme:	ER 32
	Übersetzung [i]:	1:1
	Drehmoment max [Nm]:	50
	Drehzahl max [1/min]:	6000
	Drehrichtung:	gleich
	Kühlmittel:	IK/EK
	Druck max [bar]:	25
8 010 36 001	Axial-Bohr- und Fräskopf ER 32	
	Gewicht [kg]:	5.520
	Werkzeugantrieb:	Zweiflach (~DIN 1809)
	Schaftgröße [mm]:	32.00
	Schafttyp:	BMT
	Werkzeugaufnahme:	ER 32
	Übersetzung [i]:	1:1
	Drehmoment max [Nm]:	50
	Drehzahl max [1/min]:	8000
	Drehrichtung:	gleich
	Kühlmittel:	EK

Artikel-Nr. Bezeichnung

8 010 36 007



Axial-Bohr- und Fräskopf ER 32 AX UT

Gewicht [kg]: 5.470
 Werkzeugantrieb: Zweiflach (~DIN 1809)
 Schaftgröße [mm]: 32.00
 Schafttyp: BMT
 Werkzeugaufnahme: ER 32 A - u-tec
 Übersetzung [i]: 1:1
 Drehmoment max [Nm]: 50
 Drehzahl max [1/min]: 8000
 Drehrichtung: gleich
 Kühlmittel: EK
 Hinweis: verstärkte Lagerung

8 010 36 008

Axial-Bohr- und Fräskopf ER 32 IK

Werkzeugantrieb: Zweiflach (~DIN 1809)
 Schaftgröße [mm]: 32.00
 Schafttyp: BMT
 Werkzeugaufnahme: ER 32
 Übersetzung [i]: 1:1
 Drehmoment max [Nm]: 50
 Drehzahl max [1/min]: 6000
 Drehrichtung: gleich
 Kühlmittel: IK/EK
 Druck max [bar]: 25
 Hinweis: Kombilagerung

8 010 36 009

Axial-Bohr- und Fräskopf ER 32 AX UT IK

Gewicht [kg]: 5.550
 Werkzeugantrieb: Zweiflach (~DIN 1809)
 Schaftgröße [mm]: 32.00
 Schafttyp: BMT
 Werkzeugaufnahme: ER 32 A - u-tec
 Übersetzung [i]: 1:1
 Drehmoment max [Nm]: 50
 Drehzahl max [1/min]: 6000
 Drehrichtung: gleich
 Kühlmittel: IK/EK
 Druck max [bar]: 25
 Hinweis: verstärkte Lagerung

8 010 36 016

Axial-Bohr- und Fräskopf ER 32 AX UT IK

Gewicht [kg]: 5.500
 Werkzeugantrieb: Zweiflach (~DIN 1809)
 Schaftgröße [mm]: 32.00
 Schafttyp: BMT
 Werkzeugaufnahme: ER 32 A - u-tec
 Übersetzung [i]: 1:1
 Drehmoment max [Nm]: 50
 Drehzahl max [1/min]: 12000
 Drehrichtung: gleich
 Kühlmittel: IK/EK
 Druck max [bar]: 25
 Hinweis: verstärkte Lagerung

Artikel-Nr.	Bezeichnung	
8 010 37 000	Axial-Bohr- und Fräskopf HT 5	
	Gewicht [kg]:	5.510
	Werkzeugantrieb:	Zweiflach (~DIN 1809)
	Schaftgröße [mm]:	32.00
	Schafttyp:	BMT
	Werkzeugaufnahme:	HT 5
	Übersetzung [i]:	1:1
	Drehmoment max [Nm]:	50
	Drehzahl max [1/min]:	8000
Drehrichtung:	gleich	
Kühlmittel:	EK	
8 010 37 001	Axial-Bohr- und Fräskopf HT 5 IK	
	Gewicht [kg]:	5.530
	Werkzeugantrieb:	Zweiflach (~DIN 1809)
	Schaftgröße [mm]:	32.00
	Schafttyp:	BMT
	Werkzeugaufnahme:	HT 5
	Übersetzung [i]:	1:1
	Drehmoment max [Nm]:	50
	Drehzahl max [1/min]:	6000
Drehrichtung:	gleich	
Kühlmittel:	IK/EK	
Druck max [bar]:	25	
8 010 37 002	Axial-Bohr- und Fräskopf ER 40 IK	
	Gewicht [kg]:	5.800
	Werkzeugantrieb:	Zweiflach (~DIN 1809)
	Schaftgröße [mm]:	32.00
	Schafttyp:	BMT
	Werkzeugaufnahme:	ER 40
	Übersetzung [i]:	1:1
	Drehmoment max [Nm]:	50
	Drehzahl max [1/min]:	6000
Drehrichtung:	gleich	
Kühlmittel:	IK/EK	
Druck max [bar]:	25	
8 011 34 004	Axial-Fräskopf Kombidorn 16	
	Gewicht [kg]:	5.470
	Werkzeugantrieb:	Zweiflach (~DIN 1809)
	Schaftgröße [mm]:	32.00
	Schafttyp:	BMT
	Werkzeugaufnahme:	Kombidorn 16
	Übersetzung [i]:	1:1
	Drehmoment max [Nm]:	50
	Drehzahl max [1/min]:	6000
Drehrichtung:	gleich	
Kühlmittel:	EK	
8 011 35 000	Axial-Fräskopf Kombidorn 22	
	Gewicht [kg]:	5.580
	Werkzeugantrieb:	Zweiflach (~DIN 1809)
	Schaftgröße [mm]:	32.00
	Schafttyp:	BMT
	Werkzeugaufnahme:	Kombidorn 22
Übersetzung [i]:	1:1	
Drehmoment max [Nm]:	50	

Artikel-Nr.	Bezeichnung	
	Drehzahl max [1/min]:	6000
	Drehrichtung:	gleich
	Kühlmittel:	EK
8 030 34 005	Winkel-Bohr- und Fräskopf ER 20	
	Gewicht [kg]:	10.680
	Werkzeugantrieb:	Zweiflach (~DIN 1809)
	Schaftgröße [mm]:	32.00
	Schafttyp:	BMT
	Werkzeugaufnahme:	ER 20
	Übersetzung [i]:	1:3
	Drehmoment max [Nm]:	8
	Drehzahl max [1/min]:	12000
	Drehrichtung:	ungleich
	Kühlmittel:	EK
	Mittenmaß [mm]:	55
8 030 34 012	Winkel-Bohr- und Fräskopf ER 20 IK	
	Einsatz für:	Hauptspindel
	Werkzeugantrieb:	Zweiflach (~DIN 1809)
	Schaftgröße [mm]:	32.00
	Schafttyp:	BMT
	Werkzeugaufnahme:	ER 20
	Übersetzung [i]:	1:1
	Drehmoment max [Nm]:	50
	Drehzahl max [1/min]:	6000
	Drehrichtung:	ungleich
	Kühlmittel:	IK/EK
	Druck max [bar]:	25
	Mittenmaß [mm]:	55
8 030 34 013	Winkel-Bohr- und Fräskopf ER 20 IK	
	Einsatz für:	Gegenspindel
	Werkzeugantrieb:	Zweiflach (~DIN 1809)
	Schaftgröße [mm]:	32.00
	Schafttyp:	BMT
	Werkzeugaufnahme:	ER 20
	Übersetzung [i]:	1:1
	Drehmoment max [Nm]:	50
	Drehzahl max [1/min]:	6000
	Drehrichtung:	gleich
	Kühlmittel:	IK/EK
	Druck max [bar]:	25
	Hinweis:	unbedingt Mittenmaß 55 beachten !
	Mittenmaß [mm]:	55
8 030 35 014	Winkel-Bohr- und Fräskopf ER 25 AX UT IK	
	Gewicht [kg]:	10.320
	Einsatz für:	Gegenspindel
	Werkzeugantrieb:	Zweiflach (~DIN 1809)
	Schaftgröße [mm]:	32.00
	Schafttyp:	BMT
	Werkzeugaufnahme:	ER 25 A - u-tec
	Übersetzung [i]:	1:2
	Drehmoment max [Nm]:	16
	Drehzahl max [1/min]:	12000
	Drehrichtung:	ungleich
	Kühlmittel:	IK/EK

Artikel-Nr.	Bezeichnung	
	Druck max [bar]:	140
	Hinweis:	unbedingt Mittenmaß 55 beachten !
	Mittenmaß [mm]:	55
8 030 35 027	Winkel-Bohr- und Fräskopf ER 25 AX UT IK	
	Gewicht [kg]:	10.350
	Einsatz für:	Hauptspindel
	Werkzeugantrieb:	Zweiflach (~DIN 1809)
	Schaftgröße [mm]:	32.00
	Schafttyp:	BMT
	Werkzeugaufnahme:	ER 25 A - u-tec
	Übersetzung [i]:	1:2
	Drehmoment max [Nm]:	16
	Drehzahl max [1/min]:	12000
	Drehrichtung:	ungleich
	Kühlmittel:	IK/EK
	Druck max [bar]:	140
	Hinweis:	unbedingt Mittenmaß 55 beachten !
	Mittenmaß [mm]:	55
8 030 35 028	Winkel-Bohr- und Fräskopf ER 25 AX UT	
	Gewicht [kg]:	9.970
	Einsatz für:	Hauptspindel
	Werkzeugantrieb:	Zweiflach (~DIN 1809)
	Schaftgröße [mm]:	32.00
	Schafttyp:	BMT
	Werkzeugaufnahme:	ER 25 A - u-tec
	Übersetzung [i]:	1:2
	Drehmoment max [Nm]:	16
	Drehzahl max [1/min]:	12000
	Drehrichtung:	ungleich
	Kühlmittel:	EK
	Hinweis:	unbedingt Mittenmaß 55 beachten !
	Mittenmaß [mm]:	55
8 030 36 001	Winkel-Bohr- und Fräskopf ER 32	
	Gewicht [kg]:	10.320
	Werkzeugantrieb:	Zweiflach (~DIN 1809)
	Schaftgröße [mm]:	32.00
	Schafttyp:	BMT
	Werkzeugaufnahme:	ER 32
	Übersetzung [i]:	1:1
	Drehmoment max [Nm]:	50
	Drehzahl max [1/min]:	12000
	Drehrichtung:	ungleich
	Kühlmittel:	EK
	Mittenmaß [mm]:	55
8 030 36 005	Winkel-Bohr- und Fräskopf ER 32	
	Gewicht [kg]:	10.310
	Werkzeugantrieb:	Zweiflach (~DIN 1809)
	Schaftgröße [mm]:	32.00
	Schafttyp:	BMT
	Werkzeugaufnahme:	ER 32
	Übersetzung [i]:	2:1
	Drehmoment max [Nm]:	63
	Drehzahl max [1/min]:	3000
	Drehrichtung:	ungleich

Artikel-Nr.	Bezeichnung	
	Kühlmittel:	EK
	Mittenmaß [mm]:	55
8 030 36 011	Winkel-Bohr- und Fräskopf ER 32 AX UT	
	Gewicht [kg]:	10.240
	Werkzeugantrieb:	Zweiflach (~DIN 1809)
	Schaftgröße [mm]:	32.00
	Schafttyp:	BMT
	Werkzeugaufnahme:	ER 32 A - u-tec
	Übersetzung [i]:	1:1
	Drehmoment max [Nm]:	50
	Drehzahl max [1/min]:	12000
	Drehrichtung:	ungleich
	Kühlmittel:	EK
	Mittenmaß [mm]:	55
8 030 36 012	Winkel-Bohr- und Fräskopf ER 32 AX UT IK	
	Gewicht [kg]:	10.470
	Werkzeugantrieb:	Zweiflach (~DIN 1809)
	Schaftgröße [mm]:	32.00
	Schafttyp:	BMT
	Werkzeugaufnahme:	ER 32 A - u-tec
	Übersetzung [i]:	1:1
	Drehmoment max [Nm]:	50
	Drehzahl max [1/min]:	6000
	Drehrichtung:	ungleich
	Kühlmittel:	IK/EK
	Druck max [bar]:	140
	Mittenmaß [mm]:	55
8 030 36 021	Winkel-Bohr- und Fräskopf ER 32 AX UT IK	
	Gewicht [kg]:	10.450
	Werkzeugantrieb:	Zweiflach (~DIN 1809)
	Schaftgröße [mm]:	32.00
	Schafttyp:	BMT
	Werkzeugaufnahme:	ER 32 A - u-tec
	Übersetzung [i]:	1:1
	Drehmoment max [Nm]:	50
	Drehzahl max [1/min]:	12000
	Drehrichtung:	ungleich
	Kühlmittel:	IK/EK
	Druck max [bar]:	140
	Mittenmaß [mm]:	55
8 030 37 001	Winkel-Bohr- und Fräskopf HT 5 IK	
	Werkzeugantrieb:	Zweiflach (~DIN 1809)
	Schaftgröße [mm]:	32.00
	Schafttyp:	BMT
	Werkzeugaufnahme:	HT 5
	Übersetzung [i]:	1:1
	Drehmoment max [Nm]:	50
	Drehzahl max [1/min]:	6000
	Drehrichtung:	ungleich
	Kühlmittel:	IK/EK
	Druck max [bar]:	140
	Mittenmaß [mm]:	55

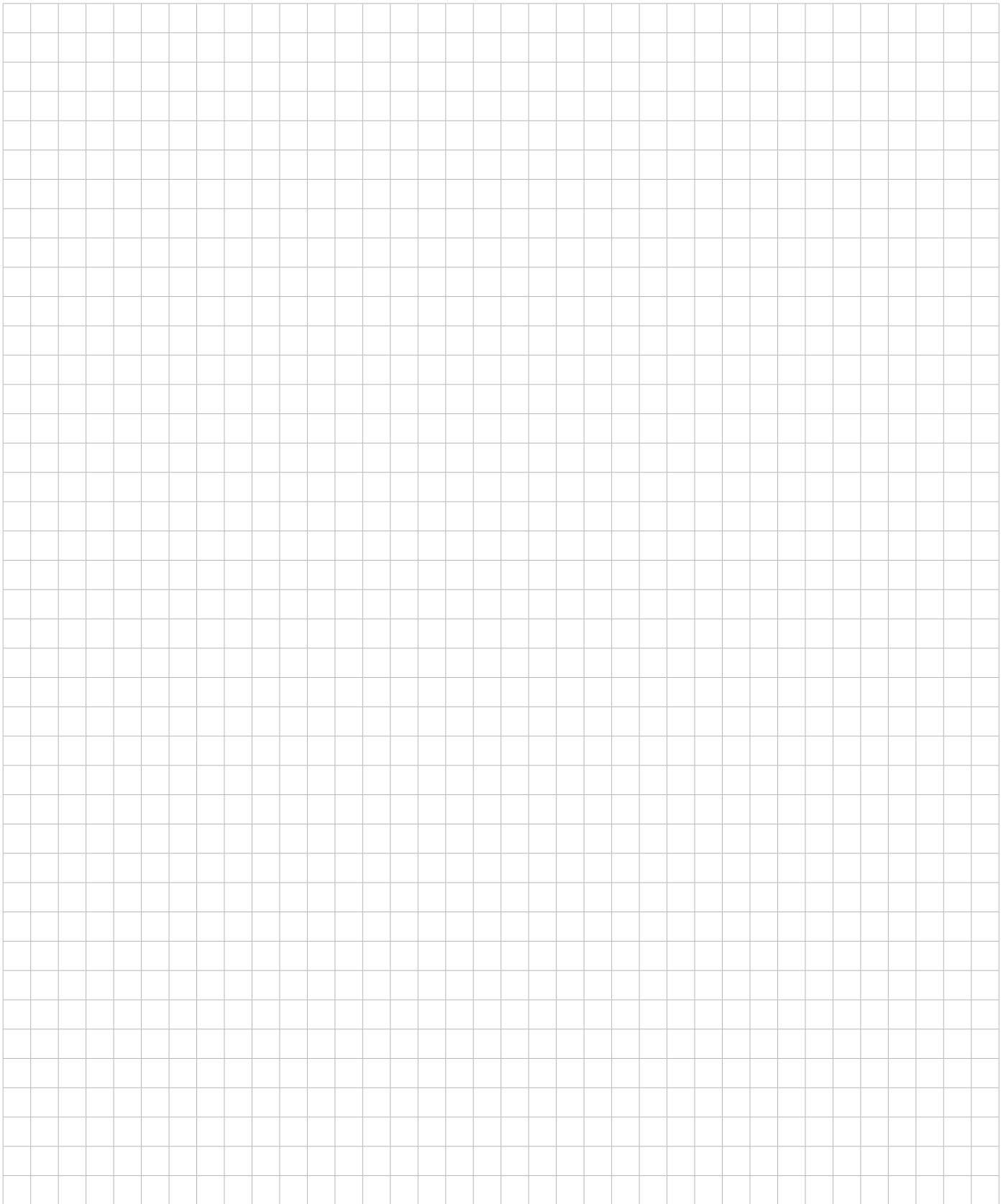
Artikel-Nr.	Bezeichnung	
8 030 37 007	Winkel-Bohr- und Fräskopf Weldon 1"	
	Gewicht [kg]:	10.890
	Werkzeugantrieb:	Zweiflach (~DIN 1809)
	Schaftgröße [mm]:	32.00
	Schafttyp:	BMT
	Werkzeugaufnahme:	Weldon (DIN 1835 B) 1" (25,4mm)
	Übersetzung [i]:	2:1
	Drehmoment max [Nm]:	63
	Drehzahl max [1/min]:	3000
	Drehrichtung:	ungleich
	Kühlmittel:	EK
	Mittenmaß [mm]:	55
8 031 36 000	Winkel-Polygonfräskopf Dorn 27	
	Gewicht [kg]:	10.860
	Einsatz für:	Hauptspindel
	Werkzeugantrieb:	Zweiflach (~DIN 1809)
	Schaftgröße [mm]:	32.00
	Schafttyp:	BMT
	Werkzeugaufnahme:	Polygondorn 27
	Übersetzung [i]:	1:1
	Drehmoment max [Nm]:	50
	Drehzahl max [1/min]:	6000
	Drehrichtung:	ungleich
	Kühlmittel:	EK
	Hinweis:	verstärkte Lagerung
8 037 34 001	Querfräskopf ER 20 AX	
	Werkzeugantrieb:	Zweiflach (~DIN 1809)
	Schaftgröße [mm]:	32.00
	Schafttyp:	BMT
	Werkzeugaufnahme:	ER 20 A
	Übersetzung [i]:	1,333:1
	Drehmoment max [Nm]:	32
	Drehzahl max [1/min]:	4000
	Drehrichtung:	ungleich
	Kühlmittel:	EK
	Mittenmaß [mm]:	75
	Achsversatz [mm]:	8
8 039 35 004	Winkel-Bohr- und Fräskopf ER 25 AX UT	
	Gewicht [kg]:	10.480
	Ausführung:	doppelspindlig
	Werkzeugantrieb:	Zweiflach (~DIN 1809)
	Schaftgröße [mm]:	32.00
	Schafttyp:	BMT
	Werkzeugaufnahme:	ER 25 u-tec
	Übersetzung [i]:	1:1
	Drehmoment max [Nm]:	50
	Drehzahl max [1/min]:	12000
	Drehrichtung:	gleich/ungleich
	Kühlmittel:	EK
	Mittenmaß [mm]:	55

Artikel-Nr.	Bezeichnung	
8 039 36 002	Winkel-Bohr- und Fräskopf ER 32 AX UT	
	Gewicht [kg]:	10.710
	Ausführung:	doppelspindlig
	Werkzeugantrieb:	Zweiflach (~DIN 1809)
	Schaftgröße [mm]:	32.00
	Schafttyp:	BMT
	Werkzeugaufnahme:	ER 32 u-tec
	Übersetzung [i]:	1:1
	Drehmoment max [Nm]:	50
	Drehzahl max [1/min]:	12000
	Drehrichtung:	gleich/ungleich
	Kühlmittel:	EK
	Mittenmaß [mm]:	55
8 039 36 004	Winkel-Bohr- und Fräskopf ER 32 AX UT IK	
	Ausführung:	doppelspindlig
	Werkzeugantrieb:	Zweiflach (~DIN 1809)
	Schaftgröße [mm]:	32.00
	Schafttyp:	BMT
	Werkzeugaufnahme:	ER 32 u-tec
	Übersetzung [i]:	1:1
	Drehmoment max [Nm]:	50
	Drehzahl max [1/min]:	10000
	Drehrichtung:	gleich/ungleich
	Kühlmittel:	IK/EK
	Druck max [bar]:	70
	Hinweis:	verstärkte Lagerung
	Mittenmaß [mm]:	55
8 040 34 007	Schwenkkopf + 99°/-77° verst ER16 AX UT	
	Gewicht [kg]:	6.890
	Werkzeugantrieb:	Zweiflach (~DIN 1809)
	Schaftgröße [mm]:	32.00
	Schafttyp:	BMT
	Werkzeugaufnahme:	ER 16 A - u-tec
	Übersetzung [i]:	1:1
	Drehmoment max [Nm]:	20
	Drehzahl max [1/min]:	6000
	Drehrichtung:	ungleich
	Kühlmittel:	EK
	Hinweis:	Schwenkbereich beachten
	Mittenmaß [mm]:	34
8 040 34 010	Schwenkkopf + 99°/-77° verst ER16AX UTIK	
	Gewicht [kg]:	6.920
	Werkzeugantrieb:	Zweiflach (~DIN 1809)
	Schaftgröße [mm]:	32.00
	Schafttyp:	BMT
	Werkzeugaufnahme:	ER 16 A - u-tec
	Übersetzung [i]:	1:2
	Drehmoment max [Nm]:	12
	Drehzahl max [1/min]:	12000
	Drehrichtung:	ungleich
	Kühlmittel:	IK/EK
	Druck max [bar]:	25
	Hinweis:	Schwenkbereich beachten
	Mittenmaß [mm]:	34

Artikel-Nr.	Bezeichnung	
8 040 34 011	Schwenkkopf + 99°/-77° verst ER20 AX UT	
	Gewicht [kg]:	7.070
	Werkzeugantrieb:	Zweiflach (~DIN 1809)
	Schaftgröße [mm]:	32.00
	Schafttyp:	BMT
	Werkzeugaufnahme:	ER 20 A - u-tec
	Übersetzung [i]:	1:1
	Drehmoment max [Nm]:	20
	Drehzahl max [1/min]:	6000
	Drehrichtung:	ungleich
	Kühlmittel:	EK
	Hinweis:	Schwenkbereich beachten
	Mittenmaß [mm]:	34
8 053 34 014	Mehrspindel-Winkelbohrkopf ER 16 AX UT	
	Gewicht [kg]:	9.860
	Einsatz für:	Hauptspindel
	Ausführung:	2-spindlig
	Werkzeugantrieb:	Zweiflach (~DIN 1809)
	Schaftgröße [mm]:	32.00
	Schafttyp:	BMT
	Werkzeugaufnahme:	ER 16 A - u-tec
	Übersetzung [i]:	1:2
	Drehmoment max [Nm]:	25/Sp.
	Drehzahl max [1/min]:	12000
	Drehrichtung:	gleich
	Kühlmittel:	EK
	Hinweis:	Einsetzbarkeit prüfen
	Mittenmaß [mm]:	55
8 202 20 013	Grundhalter Längsaufnahme FN 12	
	Gewicht [kg]:	1.750
	Schafttyp:	BMT
	Masch. Seit. Aufnahme:	Zentriernut b 25
	Werkzeugaufnahme:	Schnittstelle FN 12
	Kühlmittel:	EK
	Mittenmaß [mm]:	7
8 224 25 000	Kombi-Drehstahlhalter Vkt. 25	
	Gewicht [kg]:	3.560
	Schafttyp:	BMT
	Masch. Seit. Aufnahme:	Zentriernut b 25
	Werkzeugaufnahme:	Vkt. 25
	Kühlmittel:	EK
8 224 25 001	Kombi-Drehstahlhalter Vkt. 25	
	Gewicht [kg]:	4.760
	Schafttyp:	BMT
	Masch. Seit. Aufnahme:	Zentriernut b 25
	Werkzeugaufnahme:	Vkt. 25
		Vkt. 25
	Kühlmittel:	EK
	Hinweis:	lange Version

Artikel-Nr.	Bezeichnung	
8 240 29 002	Bohrstangenhalter Ø 40	
	Gewicht [kg]:	3.920
	Schafttyp:	BMT
	Masch. Seit. Aufnahme:	Zentriernut b 25
	Werkzeugaufnahme:	Ø 40
	Kühlmittel:	IK/EK
	Mittenmaß [mm]:	40
8 240 29 007	Bohrstangenhalter Ø 40	
	Gewicht [kg]:	6.180
	Ausführung:	lang
	Schafttyp:	BMT
	Masch. Seit. Aufnahme:	Zentriernut b 25
	Werkzeugaufnahme:	Ø 40
	Kühlmittel:	IK/EK
	Mittenmaß [mm]:	40
8 240 29 021	Bohrstangenhalter Ø 50	
	Gewicht [kg]:	5.330
	Ausführung:	lange Ausführung
	Schafttyp:	BMT
	Masch. Seit. Aufnahme:	Zentriernut b 25
	Werkzeugaufnahme:	Ø 50
	Kühlmittel:	IK/EK
	Mittenmaß [mm]:	40
8 244 25 000	Kombi-Plandrehhalter Vkt. 25	
	Gewicht [kg]:	5.900
	Schafttyp:	BMT
	Masch. Seit. Aufnahme:	Zentriernut b 25
	Werkzeugaufnahme:	Vkt. 25
	Kühlmittel:	EK
	Hinweis:	lange Ausführung
8 251 25 002	Kombi-Doppel-Drehstahlhalter Vkt. 25	
	Gewicht [kg]:	5.290
	Schafttyp:	BMT
	Masch. Seit. Aufnahme:	Zentriernut b 25
	Werkzeugaufnahme:	Vkt. 25 Vkt. 25
	Kühlmittel:	EK
8 253 28 001	Doppel-Bohrstangenhalter Ø 32	
	Gewicht [kg]:	5.680
	Einsatz für:	Haupt- und Gegenspindel
	Schafttyp:	BMT
	Masch. Seit. Aufnahme:	Zentriernut b 25
	Werkzeugaufnahme:	Ø 32 Ø 32
	Kühlmittel:	IK/EK
	Mittenmaß [mm]:	40/85

Artikel-Nr.	Bezeichnung	
8 253 28 006	Doppel-Bohrstangenhalter Ø 1 1/4"	
	Gewicht [kg]:	5.710
	Einsatz für:	Haupt- und Gegenspindel
	Schafttyp:	BMT
	Masch. Seit. Aufnahme:	Zentriernut b 25
	Werkzeugaufnahme:	Ø 1 1/4" (31,75mm)
		Ø 1 1/4" (31,75mm)
	Kühlmittel:	IK/EK
	Mittenmaß [mm]:	40/85
8 253 28 009	Mehrfach-Bohrstangenhalter Ø 32	
	Gewicht [kg]:	7.930
	Einsatz für:	Haupt- und Gegenspindel
	Ausführung:	doppelspindlig
	Schafttyp:	BMT
	Masch. Seit. Aufnahme:	Zentriernut b 25
	Werkzeugaufnahme:	Ø 32
		Ø 32
		Ø 32
		Ø 32
	Kühlmittel:	IK/EK
	Mittenmaß [mm]:	40/ 85



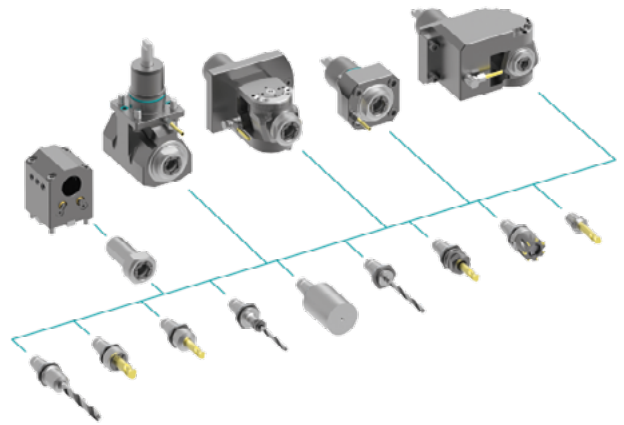
heimatec.u-tec®

heimatec.de

Produkte / Werkzeugwechselsysteme /
Wechselsystem u-tec®



Ausführungen siehe Katalog



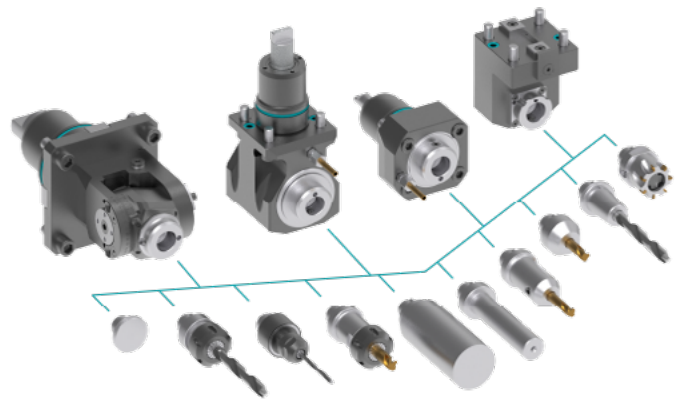
heimatec.easy-quick

heimatec.de

Produkte / Werkzeugwechselsysteme /
Schnellwechselsystem easy-quick HT



Ausführungen siehe Katalog



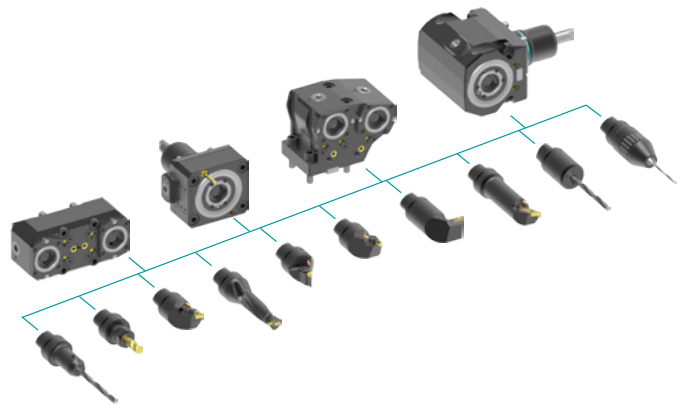
heimatec.Capto™

heimatec.de

Produkte / Werkzeugwechselsysteme /
Schnellwechselsystem heimatec.Capto™



Ausführungen siehe Katalog



heimatec.accessories

heimatec.de

Produkte / Zubehör



Ausführungen siehe Katalog





● heimatec-Niederlassungen

○ unsere weltweiten Vertretungen

heimatec[®]

heimatec GmbH
Präzisionswerkzeuge
Carl-Benz-Str. 4
77871 Renchen
Deutschland

T +49 7843 9466 0
www.heimatec.de
info@heimatec.de

Die Kontaktdaten unserer weltweiten Handelspartner finden Sie auf unserer Internetseite:
<https://heimatec.com/handelspartner>