

Traduction des instructions de montage originales  
Outil de base



|          |  |           |
|----------|--|-----------|
| <b>1</b> | <b>À propos de ces instructions.....</b>                     | <b>5</b>  |
| 1.1      | Usage.....   | 5         |
| 1.2      | Informations liées aux versions.....                         | 5         |
| 1.3      | Coordonnées.....   | 5         |
| 1.4      | Informations sur le produit.....                             | 5         |
| 1.5      | Documents applicables.....                                   | 5         |
| 1.6      | Moyens de représentation .....                               | 6         |
| 1.7      | Garantie .....   | 6         |
| 1.8      | Marquage/plaque signalétique .....                           | 7         |
| <b>2</b> | <b>Sécurité.....</b>   | <b>8</b>  |
| 2.1      | Instructions de sécurité .....                               | 8         |
| 2.2      | Avertissements.....  | 9         |
| 2.2.1    | Structure des avertissements.....                            | 9         |
| 2.2.2    | Signification des mots de signalisation et des symboles..... | 9         |
| 2.3      | Exigences posées au personnel.....                           | 10        |
| 2.4      | Dispositifs de protection .....                              | 11        |
| <b>3</b> | <b>Vue d'ensemble.....</b>                                   | <b>12</b> |
| 3.1      | Utilisation conforme .....                                   | 12        |
| 3.2      | Description graphique .....                                  | 12        |
| 3.3      | Couples de serrage recommandés.....                          | 13        |
| 3.4      | Caractéristiques techniques .....                            | 14        |
| 3.5      | Arrosage.....  | 14        |
| 3.5.1    | Produit avec arrosage externe .....                          | 14        |
| 3.5.2    | Produit avec arrosage externe et interne.....                | 14        |
| <b>4</b> | <b>Transport, manipulation et stockage.....</b>              | <b>18</b> |
| 4.1      | Méthode de transport.....                                    | 18        |
| 4.2      | Déballage.....   | 18        |
| 4.3      | Stockage.....  | 18        |
| <b>5</b> | <b>Montage et mise en service .....</b>                      | <b>19</b> |
| 5.1      | Modification .....   | 20        |
| 5.2      | Montage dans la machine.....                                 | 20        |
| 5.2.1    | Interface VDI .....  | 21        |
| 5.2.2    | Variantes d'interface BMT .....                              | 22        |
| 5.3      | Alignement du produit.....                                   | 27        |
| 5.3.1    | Fixation fixe .....  | 27        |
| 5.3.2    | Fixation réglable .....                                      | 28        |
| 5.3.3    | Fixation pré-réglable .....                                  | 29        |

---

|          |  |           |
|----------|--|-----------|
| 5.4      | Montage de l'outil de coupe/des accessoires..... | 30        |
| 5.4.1    | easy-quick HT .....                              | 30        |
| 5.4.2    | Dispositif de montage HT / UT.....               | 31        |
| 5.4.3    | heimatec.Capto™ .....                            | 32        |
| 5.4.4    | Unité de détection icosen®.....                  | 33        |
| <b>6</b> | <b>Maintenance .....</b>                         | <b>35</b> |
| 6.1      | Nettoyage.....                                   | 35        |
| <b>7</b> | <b>Dépannage et réparation .....</b>             | <b>36</b> |
| 7.1      | Comportement en cas de dysfonctionnement.....    | 36        |
| 7.2      | Réparation .....                                 | 36        |
| <b>8</b> | <b>Élimination.....</b>                          | <b>37</b> |

# 1 À propos de ces instructions

## 1.1 Usage

L'objectif des présentes instructions est de fournir aux utilisateurs toutes les informations nécessaires pour pouvoir utiliser le produit de manière efficace et sûre pendant l'ensemble de son cycle de vie.

Ces instructions s'adressent à toutes les personnes chargées du transport, du stockage, du montage, de l'utilisation, de la maintenance, du dépannage et de l'élimination du produit.

## 1.2 Informations liées aux versions

Le statut d'édition des présentes instructions est indiqué sur la page de couverture et dans le bas de chaque page.

Il convient de toujours conserver et utiliser la version actuelle de tous les documents. L'utilisation d'une version obsolète des présentes instructions ou de la documentation nécessaire et complémentaire peut entraîner une utilisation incorrecte de l'appareil.

## 1.3 Coordonnées

|               |  |
|---------------|--|
| Fabricant     | heimatec GmbH  |
| Adresse       | Carl-Benz-Str. 4<br>77871 Renchen<br>Allemagne           |
| Téléphone     | +49 7843 9466 0  |
| E-mail        | <a href="mailto:info@heimatec.com">info@heimatec.com</a> |
| Site Internet | <a href="http://www.heimatec.com">www.heimatec.com</a>   |

## 1.4 Informations sur le produit

|             |               |
|-------------|---------------|
| Désignation | Outil de base |
|-------------|---------------|

## 1.5 Documents applicables

- Conditions générales de vente (CGV)
- Plan coté du produit acheté

Le plan coté est lié à la révision du produit. Pour trouver le bon plan coté sur le site web, toujours effectuer une recherche à l'aide du numéro de série.

Les documents peuvent être téléchargés à l'adresse [www.heimatec.com](http://www.heimatec.com).

## 1.6 Moyens de représentation

Les représentations suivantes sont utilisées dans les présentes instructions :

### Instructions et consignes

Les conditions d'une consigne d'action sont représentées à l'aide d'une coche.

Les étapes à effectuer sont numérotées.

Les résultats de chaque étape sont indiqués à l'aide d'une flèche. Le résultat global d'une consigne d'action est indiqué à l'aide d'une flèche blanche dans un cercle noir.

- Exemple** ✓ Condition préalable
1. Consigne d'action (étape 1)
  2. Consigne d'action (étape 2)
    - ⇒ Résultat ou réaction du système à l'étape 2
  3. Consigne d'action (étape 3)
    - ⦿ Résultat global de la consigne d'action

### Énumérations

Les énumérations sans ordre impératif sont représentées sous forme de liste avec des tirets.

- Exemple** — Propriété A
- Détail 1
  - Détail 2
- Propriété B
- Détail 1
  - Détail 2

### Renvois

Les renvois sont indiqués par le nom du chapitre, un crochet, une flèche ainsi que le numéro de page.

- Exemple** Moyens de représentation [▶ 6]

## 1.7 Garantie

La garantie légale s'applique à compter de la date de livraison départ usine, sous réserve d'une utilisation conforme aux conditions suivantes :

- Respect des conditions d'environnement et d'exploitation
- Aucune modification du produit n'est effectuée par le client
- Les pièces en contact avec les pièces à usiner et les pièces d'usure sont exclues de la garantie

## 1.8 Marquage/plaque signalétique

Chaque produit livré par heimatec est muni d'un n° d'article (par ex. 8 030 56 072) et d'un n° de série (par ex. 3747/24:01). Selon le type d'outil, des informations supplémentaires peuvent être présentes.

Informations supplémentaires, telles que :

- $i$  = rapport de démultiplication
- $n_{\max}$  = vitesse
- $p_{\max}$  = pression max. du fluide réfrigérant (voir également le diagramme p<sub>xn</sub> dans Version avec joint basse pression et dans Version avec joint haute pression)
- $T_{\max}$  = couple
- Sens de rotation du produit de l'entraînement ( $n_1$ ) à l'entraînement ( $n_2$ )
  - = mouvement synchrone
  - $\neq$  mouvement inverse

|            |                          |
|------------|--------------------------|
| Part No.   | 8 030 56 072             |
| Serial No. | 3747 / 24:01             |
| $i$        | = 1:1                    |
| $n_{\max}$ | = 6000 min <sup>-1</sup> |
| $p_{\max}$ | = 80 bar / EK            |
| $T_{\max}$ | = 50 Nm                  |
| $n_1$      | $\neq n_2$               |

*Illus. 1:* Exemple de plaque signalétique

## 2 Sécurité

### 2.1 Instructions de sécurité

Ce produit est une quasi-machine au sens de la directive européenne 2006/42/CE relative aux machines. Le produit est destiné à être intégré dans une machine.

Le produit peut toutefois présenter des dangers si les consignes de sécurité et les avertissements figurant dans les instructions de montage ne sont pas respectés. Les instructions de sécurité mentionnées dans ce chapitre permettent d'éviter les dommages corporels et les dommages matériels.

L'opérateur doit assurer que tous les avertissements et instructions de sécurité sont compris et respectés. S'assurer que toutes les personnes travaillant avec le produit ont lu et compris les instructions de montage dans leur intégralité avant de commencer les travaux.

Une utilisation incorrecte du produit peut entraîner des dangers pouvant causer des blessures graves et d'importants dommages matériels.

Respecter les instructions de sécurité suivantes :

- Seul un personnel qualifié et formé est autorisé à travailler sur le produit
- Respecter les consignes de prévention des accidents spécifiques au pays, les consignes de sécurité générales ainsi que toutes les dispositions de la loi sur la sécurité au travail
- Utiliser le produit uniquement dans des machines conformes aux consignes de sécurité actuellement en vigueur
- Utiliser des dispositifs de montage et de transport appropriés et prendre les précautions nécessaires contre le coincement et l'écrasement
- Lors des travaux de réparation et d'entretien, utiliser un support approprié et sécuriser le produit contre tout mouvement involontaire
- S'abstenir de toute utilisation susceptible de nuire au bon fonctionnement et à la sécurité du produit
- Ne pas exposer le produit à des agents corrosifs
- Remplacer les outils de coupe uniquement à l'extérieur de la machine-outil
- Avant la mise en service du produit, sécuriser la zone de danger à l'aide d'une mesure de protection appropriée
- Ne pas mettre les mains dans les éléments mécaniques ouverts ni dans la zone de mouvement du produit pendant son fonctionnement
- Vérifier l'absence de dommages sur les composants importants avant chaque utilisation
- Ne pas utiliser de produits endommagés

## 2.2 Avertissements

### Avertissements placés en tête de partie

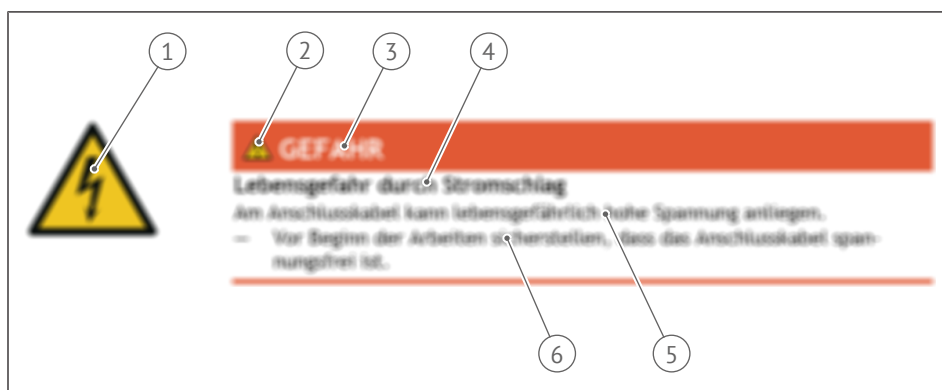
Les avertissements relatifs à une certaine partie ou à une certaine section des instructions de montage (par exemple toutes les étapes d'une même consigne d'action) se trouvent au début de chaque partie.

### Avertissements intégrés

Les avertissements relatifs à seulement une partie d'une section (par exemple à une seule étape d'une consigne d'action) se trouvent à l'emplacement correspondant au sein d'une section.

### 2.2.1 Structure des avertissements

Tous les avertissements du présent document sont structurés comme suit :



Illus. 2: Structure des avertissements

|   |  |   |                                 |
|---|--|---|---------------------------------|
| 1 | Symbole spécifique au danger                 | 2 | Symbole de danger               |
| 3 | Mot de signalisation                         | 4 | Type et source du danger        |
| 5 | Conséquences possibles en cas de non-respect | 6 | Procédure pour éviter le danger |





### 2.2.2 Signification des mots de signalisation et des symboles

Les mots de signalisation suivants sont utilisés dans le présent document :

| Mot de signalisation | Signification, conséquences en cas de non-évitement  |
|----------------------|--|
| DANGER               | Indique une situation dangereuse qui entraînera la mort ou des blessures graves.                               |
| AVERTISSEMENT        | Indique une situation potentiellement dangereuse pouvant entraîner la mort ou des blessures graves.            |
| ATTENTION            | Indique une situation potentiellement dangereuse pouvant entraîner des blessures minimales ou légères.         |
| REMARQUE             | Indique une situation potentiellement dangereuse pouvant entraîner des dommages matériels et environnementaux. |

Tab. 1: Signification des mots de signalisation

Les symboles suivants correspondant à des dangers, des avertissements, des consignes et des interdictions sont utilisés dans ce document :

| Symbole   | Signification  |
|---|--|
|  | Avertissement général concernant une zone dangereuse |
|  | Avertissement relatif aux surfaces chaudes           |
|  | Avertissement relatif aux bords coupants             |
|  | Avertissement relatif aux champs électromagnétiques  |

Tab. 2: Symboles d'avertissement

## 2.3 Exigences posées au personnel

Ce produit doit être utilisé uniquement par des professionnels. Des connaissances spécialisées dans l'utilisation de ce système d'outils sont requises.

Les conditions suivantes doivent être remplies par le personnel d'exploitation :

- Le personnel doit respecter les instructions de sécurité et de danger
- Le personnel doit maintenir la machine et le poste de travail propres
- Les personnes non autorisées doivent se tenir à distance de la machine

Les personnes dont la réactivité est entravée par les drogues, l'alcool ou les médicaments ne sont pas autorisées à travailler sur la machine.

**Qualification** Les tâches décrites dans ces instructions posent certaines exigences en termes de qualification du personnel employé. Des membres du personnel insuffisamment qualifiés ne sont pas en mesure d'évaluer correctement les risques lors de la manipulation de la machine et s'exposent et exposent les autres à des risques de blessures. Le séjour de personnel insuffisamment qualifié dans la zone de travail/danger de la machine est interdit.

**Personnel qualifié** Est qualifiée de personnel qualifié toute personne capable d'évaluer les travaux à effectuer et de détecter les risques éventuels en raison de sa formation, de ses connaissances et de ses expériences techniques ainsi que de ses connaissances des normes et dispositions applicables. Les personnes ont connaissance des instructions de montage du produit. Le personnel spécialisé comprend les mécaniciens, les électriciens, les mécatroniciens et les techniciens.

- Équipement de protection individuelle** L'équipement de protection individuelle sert à protéger les personnes des atteintes à la sécurité et à la santé au travail. Respecter les prescriptions en vigueur pour la zone de niveau supérieur (poste de contrôle, atelier, etc.). L'équipement de protection prescrit à cet effet doit être porté.
- Lors de la manipulation de substances dangereuses, porter des gants de protection et des lunettes de protection
  - Lorsque des composants sont en mouvement, porter des vêtements de protection ajustés et une résille en cas de cheveux longs
  - Toujours porter un équipement de protection approprié, tel que des gants de protection, des chaussures de sécurité et des vêtements de travail à manches ajustées

## 2.4 Dispositifs de protection

Dès lors que le produit est intégré dans une machine appropriée, les dispositifs de protection de cette machine entrent en action.

### 3 Vue d'ensemble

#### 3.1 Utilisation conforme

Le produit est exclusivement destiné à serrer des outils d'usinage dans des machines-outils afin de permettre l'usinage de pièces à usiner à partir des matériaux suivants :

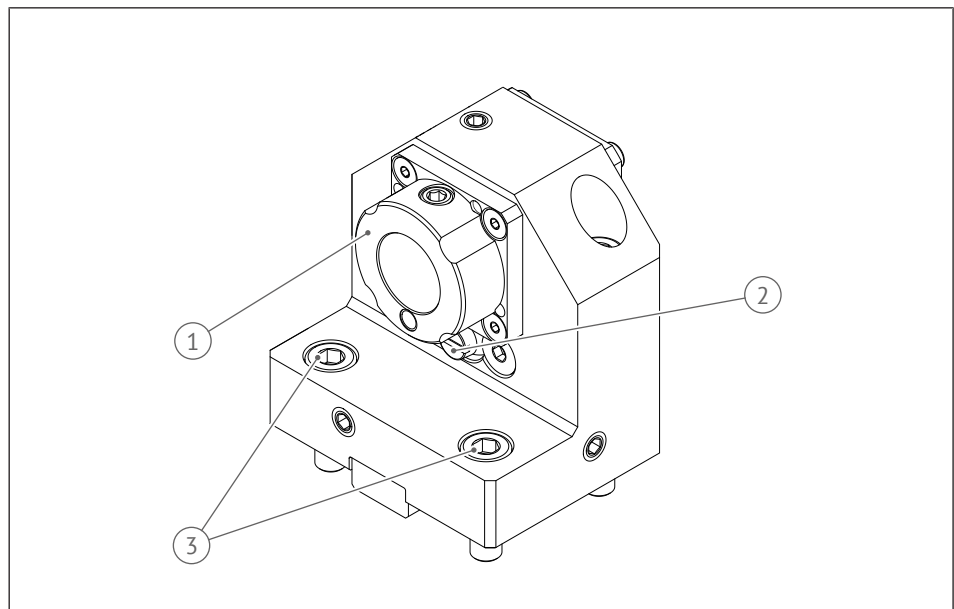
- Acier
- Aluminium
- Métaux non ferreux et métaux précieux
- Matières plastiques
- Verre

L'utilisation conforme comprend également les points suivants :

- Le produit ne doit être utilisé que conformément à ses caractéristiques techniques
- Le produit est destiné à être intégré dans une machine
- Les directives applicables à l'intégration dans une machine doivent être observées et respectées
- Respecter toutes les consignes de sécurité et de montage

Toute utilisation du produit non conforme à l'usage prévu est considérée comme non conforme. Le fabricant n'est pas responsable des dommages qui en résultent.

#### 3.2 Description graphique



Illus. 3: Vue d'ensemble des composants

|   |                   |   |                  |
|---|-------------------|---|------------------|
| 1 | Interface d'outil | 2 | Arrosage externe |
| 3 | Vis de fixation   |   |                  |

### 3.3 Couples de serrage recommandés

#### Couples de serrage recommandés pour les vis à tête cylindrique

| Filetage | Coefficient de frottement | Classe de résistance |        |        |
|----------|---------------------------|----------------------|--------|--------|
|          |                           | 8,8                  | 10,9   | 12,9   |
| M4       | 0,14                      | 3 Nm                 | 4 Nm   | 5 Nm   |
| M5       | 0,14                      | 6 Nm                 | 8 Nm   | 10 Nm  |
| M6       | 0,14                      | 10 Nm                | 14 Nm  | 17 Nm  |
| M8       | 0,14                      | 25 Nm                | 35 Nm  | 42 Nm  |
| M10      | 0,14                      | 50 Nm                | 71 Nm  | 85 Nm  |
| M12      | 0,14                      | 87 Nm                | 122 Nm | 147 Nm |
| M16      | 0,14                      | 210 Nm               | 300 Nm | 360 Nm |

Tab. 3: Couples de serrage pour les vis à tête cylindrique



#### REMARQUE

Pour les vis à tête conique, les couples de serrage recommandés sont réduits de 20 %.

#### Couples de serrage recommandés pour les pinces

Hi-Q® / ER : voir les indications du catalogue REGO-FIX®.

#### Couples de serrage recommandés pour les écrous de serrage UT

| UT16  | UT 20 | UT 25 | UT 32 | UT 40  |
|-------|-------|-------|-------|--------|
| 40 Nm | 55 Nm | 60 Nm | 80 Nm | 100 Nm |

Tab. 4: Couples de serrage des écrous de serrage UT



#### REMARQUE

Le couple de serrage maximal ne doit pas être supérieur de plus de 15 % aux valeurs recommandées.

#### Couples de serrage recommandés pour les vis de serrage HT

| HT 2   | HT 3 | HT 4 | HT 5  | HT 6  | HT 7  |
|--------|------|------|-------|-------|-------|
| 2,5 Nm | 4 Nm | 8 Nm | 12 Nm | 28 Nm | 52 Nm |

Tab. 5: Couples de serrage pour les vis de serrage HT



#### REMARQUE

Le couple de serrage maximal ne doit pas être supérieur de plus de 15 % aux valeurs recommandées.

### Couples de serrage maximaux goupilles de serrage heimatec.Capto™

| Modèle |       |       |       |        |
|--------|-------|-------|-------|--------|
| C3     | C4    | C5    | C6    | C8     |
| 35 Nm  | 50 Nm | 70 Nm | 90 Nm | 130 Nm |

Tab. 6: Couples de serrage maximaux goupilles de serrage heimatec.Capto™

## 3.4 Caractéristiques techniques

| Paramètres                          | Valeur   |
|-------------------------------------|--|
| Lubrifiant réfrigérant              | Qualité selon ISO 4406:1999 code 17/15/12,<br>SAE 749 classe 3 ou<br>NAS 1638 classe 6<br>taille maximale des particules 50 µm |
| Agent de pression                   | En cas de pressurisation, qualité de l'air comprimé selon ISO 8573- 1:2010 [7:4:4]   |
| Pression du fluide réfrigérant max. | Voir le plan coté  |
| Température ambiante                | de +5 °C à +50 °C  |
| Humidité de l'air                   | ≤ 75 %   |
| Poids                               | Mesurer à l'aide d'une balance adaptée   |

## 3.5 Arrosage

### 3.5.1 Produit avec arrosage externe

Dans cette version du produit, le fluide réfrigérant est appliqué de l'extérieur sur la lame ou sur la pièce à usiner à l'aide d'un tuyau de pulvérisation ou d'une buse à jet sphérique.

### 3.5.2 Produit avec arrosage externe et interne



#### REMARQUE

**Dommages matériels dus à un lubrifiant réfrigérant inadapté ou à un lubrifiant réfrigérant présentant une taille de particules incorrecte**

Un lubrifiant réfrigérant inadapté ou dont la taille des particules est supérieure à 50 µm peut entraîner une usure excessive et/ou un endommagement des joints internes.

- Utiliser exclusivement un lubrifiant réfrigérant mélangé à de l'eau.
- La taille des particules du lubrifiant réfrigérant doit être inférieure à 50 µm. Installer un système de filtration pour le lubrifiant réfrigérant si la machine n'en est pas dotée.

1. En cas d'utilisation de l'arrosage interne, s'assurer que le débit de fluide réfrigérant est toujours assuré.
2. Pour l'usinage de la fonte grise, du graphite, du verre et des plastiques, utiliser exclusivement des produits avec arrosage externe.
3. Respecter le diagramme pxn correspondant au produit.
4. Consulter le fabricant pour connaître les conditions d'utilisation en-dehors de la plage définie dans le diagramme pxn.

Chaque diagramme pxn présente une désignation claire (par ex. D 00 003). Le diagramme applicable au produit concerné est indiqué sur le plan coté.

### 3.5.2.1 Passer de l'arrosage interne à l'arrosage externe

Sur les porte-outils fixes, il est possible de passer de l'arrosage interne à l'arrosage externe à l'aide de vis sans tête. Voir sur le plan coté quelle vis sans tête est prévue à cet effet.

#### Arrosage externe

1. Visser la vis sans tête
2. Retirer la vis.

#### Arrosage interne

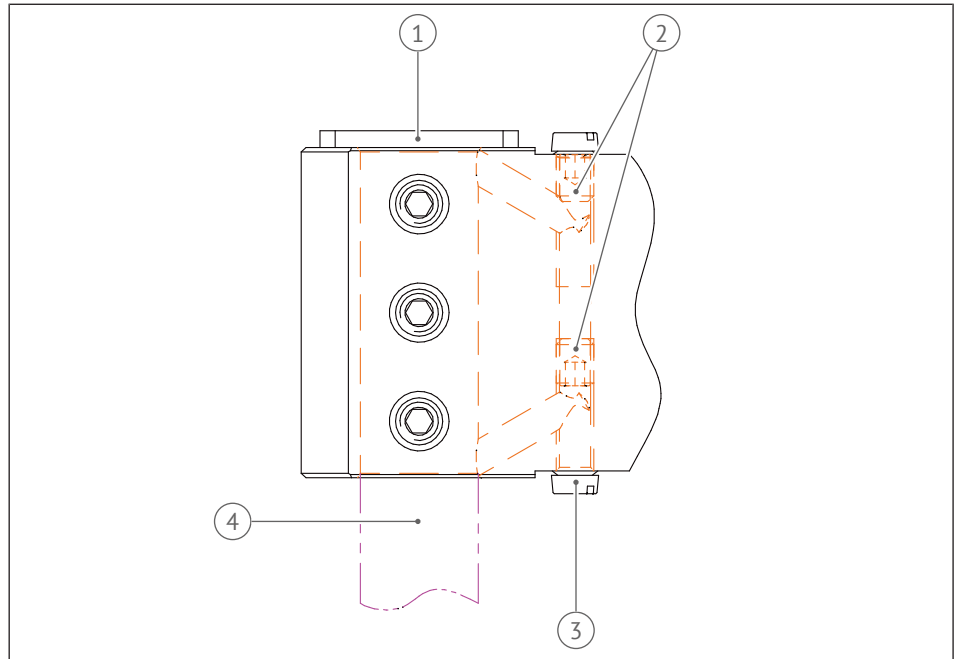
1. Dévisser la vis sans tête jusqu'à ce que celle-ci affleure la face extérieure du boîtier.
2. Visser la vis.

### Arrosage interne et externe combinés

1. Dévisser la vis sans tête.
2. Retirer la vis.

Si cela est indiqué sur le plan coté, le couvercle peut être déplacé en cas de besoin, ce qui permet d'insérer la tige d'alésage sur le côté opposé. Dans ce cas, l'arrosage doit être modifié :

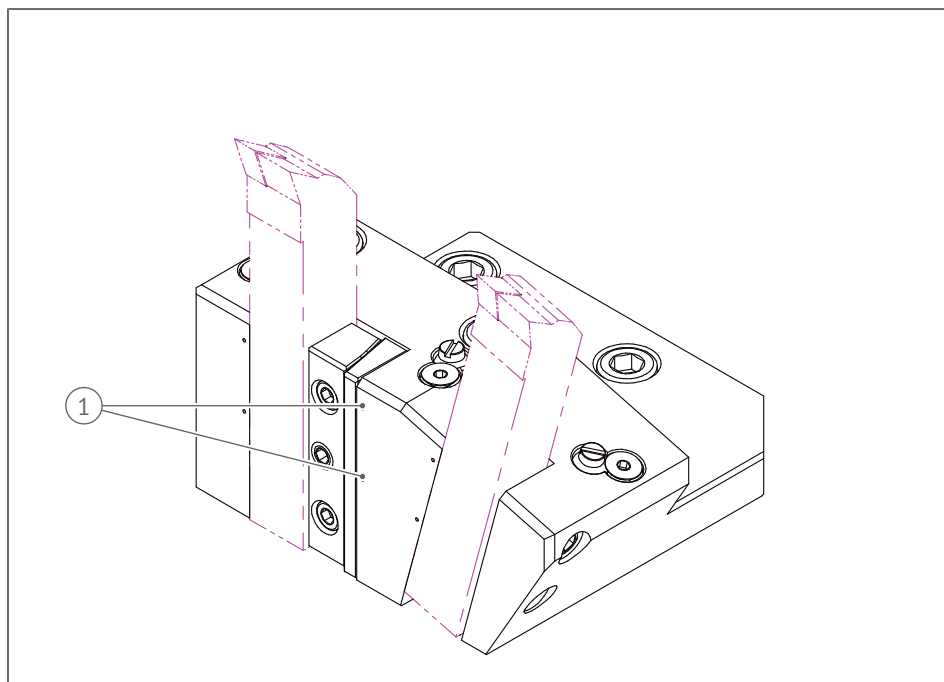
1. Régler la vis sans tête à l'arrière de la tige d'alésage sur l'arrosage interne.
2. Régler l'autre vis sans tête en conséquence sur l'arrosage externe.



Illus. 4: Version avec porte-outil fixe

|   |           |   |                |
|---|-----------|---|----------------|
| 1 | Couvercle | 2 | Vis sans tête  |
| 3 | Vis       | 4 | Tige d'alésage |

Sur les porte-outils multiples avec arrosage interne, les outils rotatifs doivent être serrés dans toutes les positions afin que l'arrosage fonctionne correctement. Les deux marquages situés à côté de la rainure indiquent la zone dans laquelle le fluide réfrigérant est transféré vers l'outil rotatif.



Illus. 5: Version porte-outil fixe/porte-outil multiple

|   |   |  |  |
|---|---|--|--|
| 1 | Tube de transfert fluide réfrigérant<br>- outil rotatif |  |  |
|---|---|--|--|

## 4 Transport, manipulation et stockage

### 4.1 Méthode de transport



#### **⚠ AVERTISSEMENT**

##### **Risque de blessure en cas de transport inapproprié**

Une manipulation inappropriée pendant le transport peut entraîner des risques émanant du produit pouvant causer des blessures graves et des dommages matériels importants.

- Utiliser un moyen de transport adapté.
- Sécuriser le produit contre les chutes pendant le transport et la manipulation.
- Ne pas se tenir sous des charges suspendues.
- Les produits pesant plus de 20 kg doivent être soulevés uniquement à l'aide de dispositifs de levage et en tenant compte du centre de gravité du produit.
- Respecter les directives de prévention des accidents spécifiques au pays et les consignes de sécurité générales.
- Respecter toutes les dispositions de la loi sur la sécurité au travail.

### 4.2 Déballage

Le produit est expédié dans un colis. Le colis contient les éléments suivants :

- Produit
- Moyens de fixation permettant de monter le produit dans la machine
- Matériaux de remplissage pour un transport en toute sécurité
- Outils de montage

Le produit est protégé à l'aide d'un agent anti-corrosion.

1. Ouvrir le colis et extraire le produit.
2. Placer le produit sur un support antidérapant afin de le sécuriser contre la chute.

Conserver le colis et les matériaux de remplissage afin de pouvoir renvoyer le produit en toute sécurité en cas de besoin.

### 4.3 Stockage

- Conserver le produit et ses accessoires dans un environnement propre et sec.
- Protéger les surfaces du produit contre la saleté et la rouille, par exemple à l'aide d'un agent anticorrosion.
- Protéger l'interface de l'outil à l'aide d'un recouvrement approprié.
- Avant le stockage et une fois par mois pendant le stockage, tourner manuellement toutes les pièces mobiles du produit afin d'éviter toute corrosion par contact dans les roulements et tout collage des joints, etc.

## 5 Montage et mise en service



### ⚠ AVERTISSEMENT

#### Mouvement inattendu dû à l'alimentation en énergie

Si l'alimentation en énergie est activée ou si une énergie résiduelle est présente dans le système, des composants peuvent se déplacer de manière inattendue et causer de graves blessures.

- Couper l'alimentation en énergie, s'assurer qu'il ne reste plus d'énergie résiduelle et empêcher toute remise en marche.
- Effectuer les travaux d'entretien, de transformation et de montage en dehors de la zone de danger délimitée par la zone de mouvement.



### ⚠ AVERTISSEMENT

#### Risque de blessure par projection de pièces

Pendant le fonctionnement, la projection d'objets peut entraîner des blessures graves, voire mortelles. Sur les produits présentant une masse élevée et/ou un grand porte-à-faux, il est possible que le système atteigne sa fréquence propre et que le palier soit endommagé. L'outil d'usinage ou des parties de celui-ci peuvent être projetés avec une énergie cinétique élevée.

- Sécuriser la zone de danger.
- Ne pas pénétrer dans la zone de danger pendant le fonctionnement.
- Respecter la tension nominale du produit et des accessoires.
- Toujours serrer les outils le plus court possible.



### ⚠ ATTENTION

#### Risque de blessure dû au produit chauffé

Des températures élevées peuvent survenir pendant le fonctionnement. Un contact avec le produit peut entraîner des brûlures.

- Attendre que le produit ait refroidi.
- Respecter la durée de fonctionnement autorisée.
- Porter des gants de protection adaptés.



### ⚠ ATTENTION

#### Risque de coupures, d'écorchures ou de chocs sur les angles et bords vifs et les surfaces rugueuses

Lors du remplacement des outils de coupe, les personnes peuvent se couper, s'égratigner ou se cogner contre les angles et les bords vifs.

- Travailler en toute sécurité et en tenant compte des dangers.
- Ne remplacer les outils de coupe qu'à l'extérieur de la machine-outil.
- Retirer ou recouvrir l'outil de coupe avant de manipuler l'unité d'outils.
- Porter un équipement de protection individuelle adapté.

## 5.1 Modification

Les modifications, transformations et retouches (filetages, orifices, dispositifs de sécurité supplémentaires par exemple) peuvent nuire au bon fonctionnement ou à la sécurité du produit ou endommager le produit.

Les modifications structurelles ne peuvent être effectuées qu'avec l'accord écrit de heimatec.

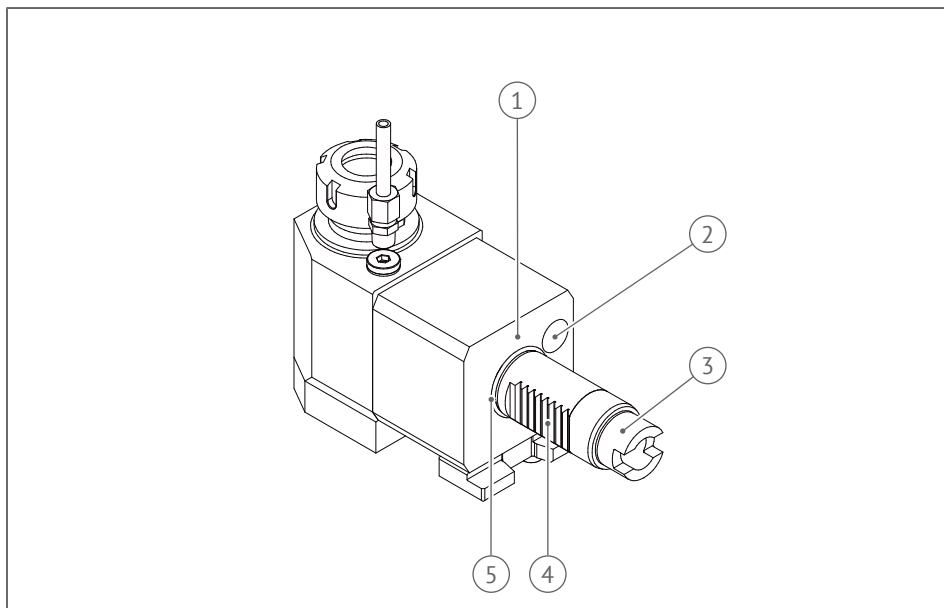
## 5.2 Montage dans la machine

**Avant le montage** Respecter les points suivants :

1. Retirer les œillets de fixation installés pour le transport.
2. Vérifier si l'entraînement du produit correspond au dispositif d'accouplement du porte-outil de la machine.
3. Vérifier que le produit n'est pas endommagé. En cas de dommages visibles, le produit ne doit pas être utilisé.
4. Tenir compte des contours gênants (en tenant compte de l'outil d'usinage prévu) et respecter les poids maximaux prescrits par le porte-outil. Respecter les instructions de service du porte-outil ou du fabricant de la machine.
5. Vérifier la présence, le bon positionnement et l'absence de dommages de la tige du cylindre du produit et des anneaux toriques éventuellement montés.
6. S'assurer que les surfaces d'appui du produit et du porte-outil de la machine sont propres et exemptes de copeaux et de résidus de fluide réfrigérant. Ne pas utiliser d'air comprimé pour le nettoyage.
7. Vérifier quelle orientation le produit doit avoir afin de garantir une bonne circulation du fluide réfrigérant entre le porte-outil et le produit.

### 5.2.1 Interface VDI

1. Insérer le goujon d'eau du porte-outil dans l'orifice du fluide réfrigérant du produit.
  2. Placer la surface d'appui du produit contre la surface d'appui du porte-outil.
    - ⇒ Le produit VDI est correctement positionné sur le porte-outil.
    - ⇒ Le côté denté de la tige est automatiquement orienté vers la pièce de pression dentée du porte-outil.
  3. Serrer le boulon de serrage VDI. Le couple de serrage du boulon de serrage VDI est indiqué dans la fiche technique du fabricant de la machine.
- ➔ Le produit est monté.



Illus. 6: Interface VDI

|   |                  |   |                               |
|---|------------------|---|-------------------------------|
| 1 | Surface d'appui  | 2 | Orifice du fluide réfrigérant |
| 3 | Entraînement     | 4 | Côté denté de la tige         |
| 5 | Anneaux toriques |   |                               |

## 5.2.2 Variantes d'interface BMT



### REMARQUE

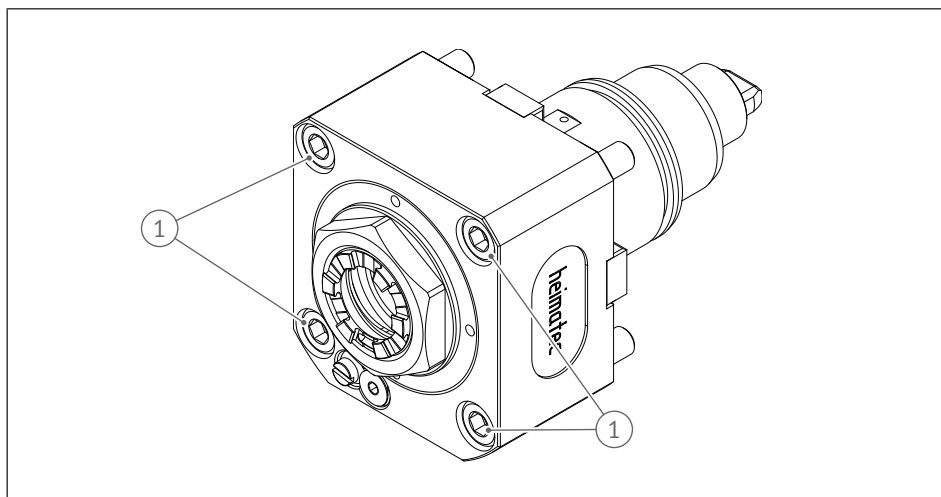
#### Domages matériels dus au non-respect des consignes relatives aux couples de serrage

Le non-respect des consignes relatives aux couples de serrage lors du serrage des vis peut provoquer des dommages.

- Respecter les couples de serrage recommandés (voir le chapitre Couples de serrage recommandés [► 13]).
- Utiliser une clé dynamométrique.

#### 5.2.2.1 Moyen de fixation - vis de fixation

Dans cette version, le produit est fixé au porte-outil à l'aide de quatre vis de fixation (généralement des vis à tête cylindrique).

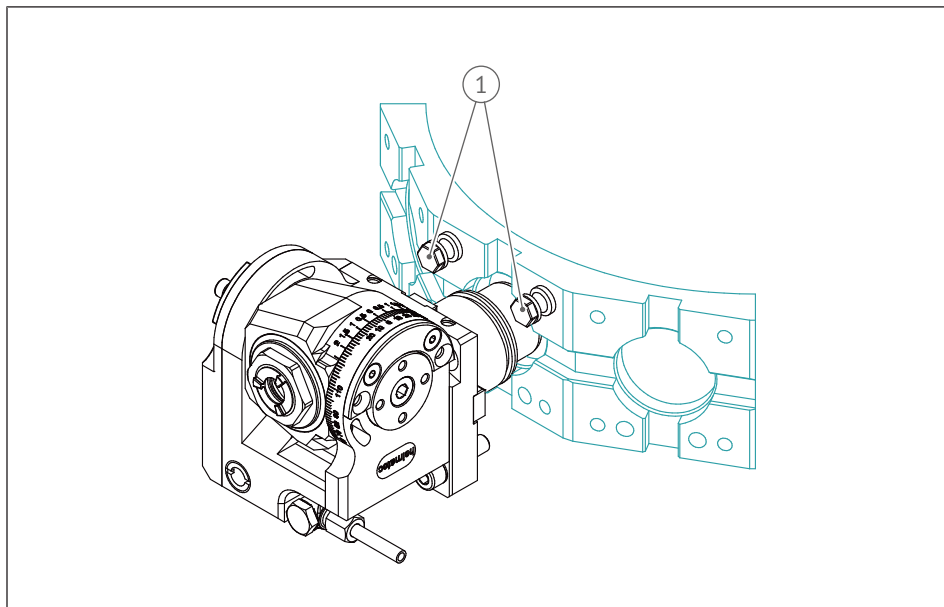


Illus. 7: Moyen de fixation - vis de fixation

|   |                 |  |  |
|---|-----------------|--|--|
| 1 | Vis de fixation |  |  |
|---|-----------------|--|--|

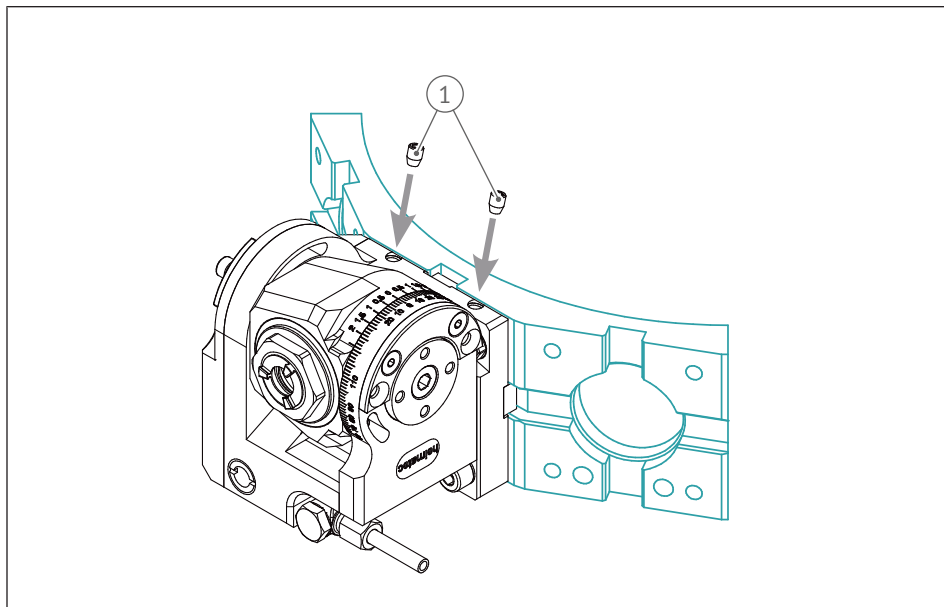
### 5.2.2.2 Moyen de fixation - vis spéciales

1. Visser les vis spéciales dans les taraudages du porte-outil et les serrer avec le couple prescrit.
  2. Appuyer le produit contre la surface d'appui du porte-outil.
  3. Serrer les vis de fixation latérales.
- ➡ Le produit est monté.



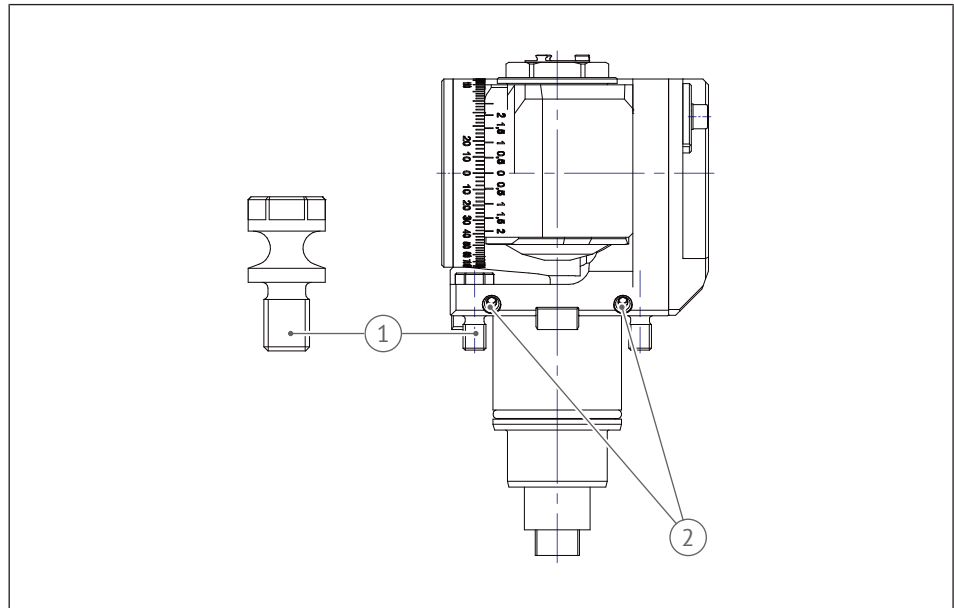
Illus. 8: Moyen de fixation - vis spéciales

|   |               |  |  |
|---|---------------|--|--|
| 1 | Vis spéciales |  |  |
|---|---------------|--|--|



Illus. 9: Moyen de fixation - vis spéciales (vis de fixation)

|   |                 |  |  |
|---|-----------------|--|--|
| 1 | Vis de fixation |  |  |
|---|-----------------|--|--|

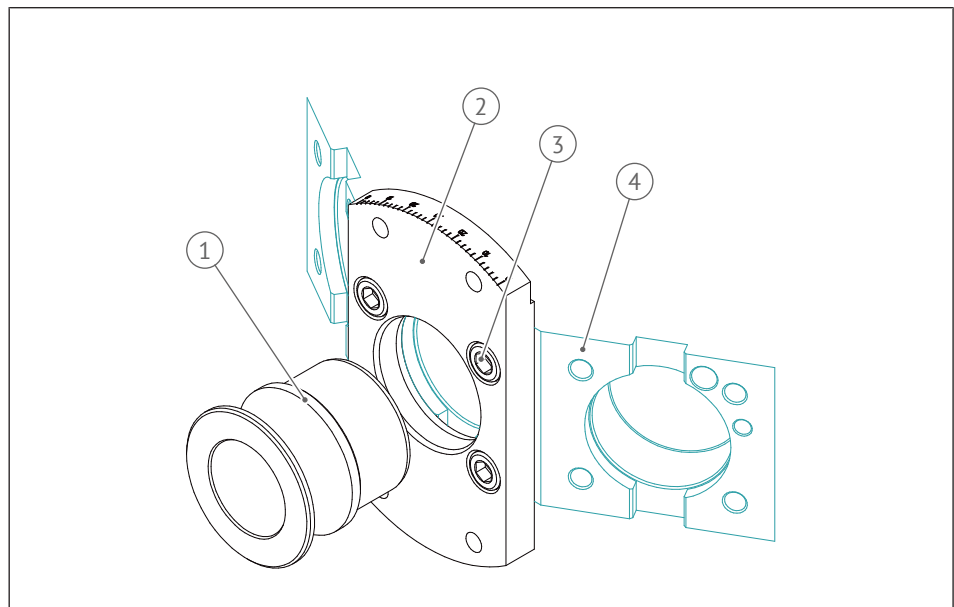


Illus. 10: Moyen de fixation - vis spéciales - aperçu

|   |               |   |                 |
|---|---------------|---|-----------------|
| 1 | Vis spéciales | 2 | Vis de fixation |
|---|---------------|---|-----------------|

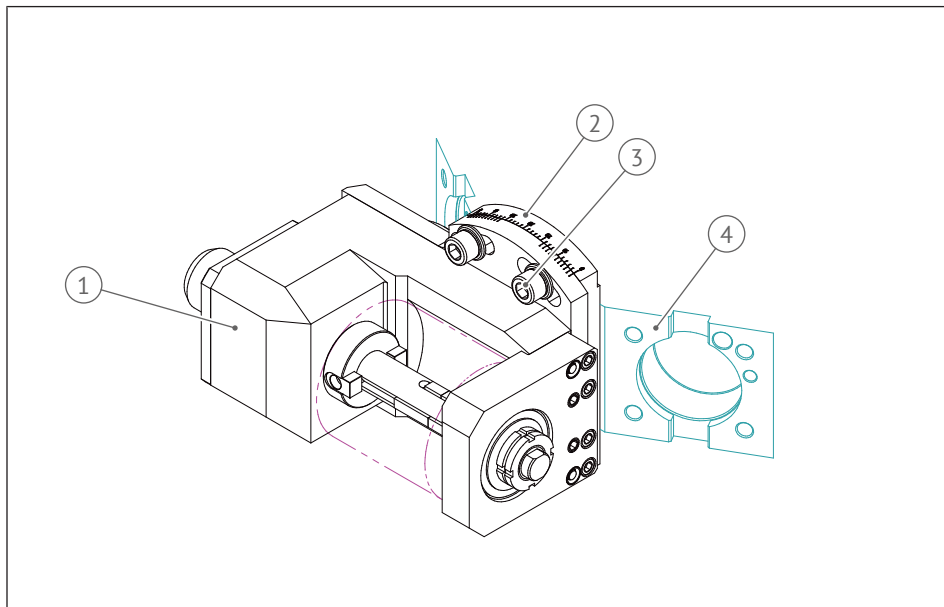
### 5.2.2.3 Moyen de fixation - plaque d'adaptation et vis de fixation

1. Enficher la plaque avec l'aide au montage sur le porte-outil.
  2. Serrer la plaque de manière uniforme à l'aide des vis de fixation.
  3. Retirer l'aide au montage.
  4. Introduire le produit dans le porte-outil à travers la plaque.
  5. Serrer les vis.
- ➔ Le produit est monté.



Illus. 11: Moyen de fixation - plaque d'adaptation et vis de fixation (aide au montage)

|   |                 |   |             |
|---|-----------------|---|-------------|
| 1 | Aide au montage | 2 | Plaque      |
| 3 | Vis de fixation | 4 | Porte-outil |

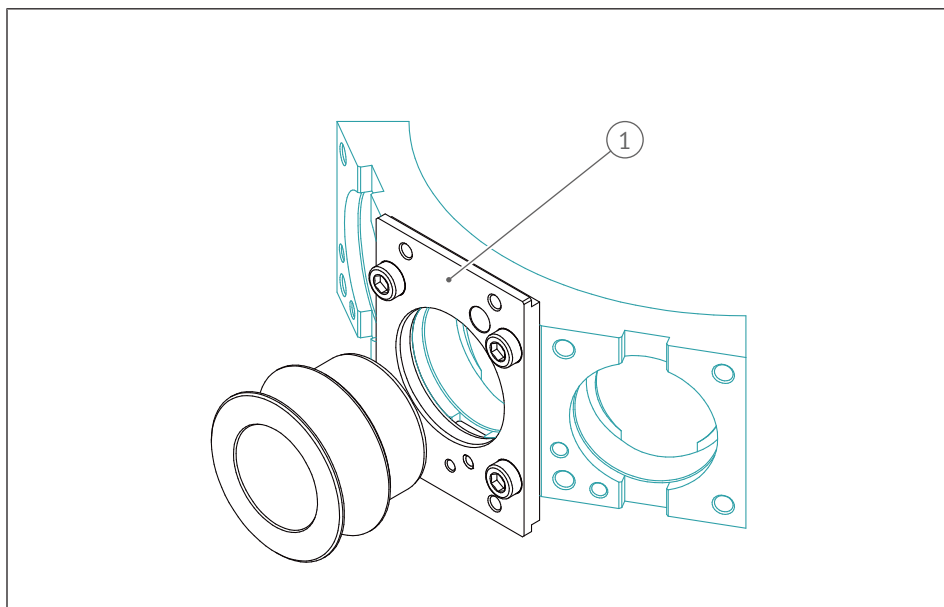


Illus. 12: Moyen de fixation - plaque d'adaptation et vis de fixation

|   |         |   |             |
|---|---------|---|-------------|
| 1 | Produit | 2 | Plaque      |
| 3 | Vis     | 4 | Porte-outil |

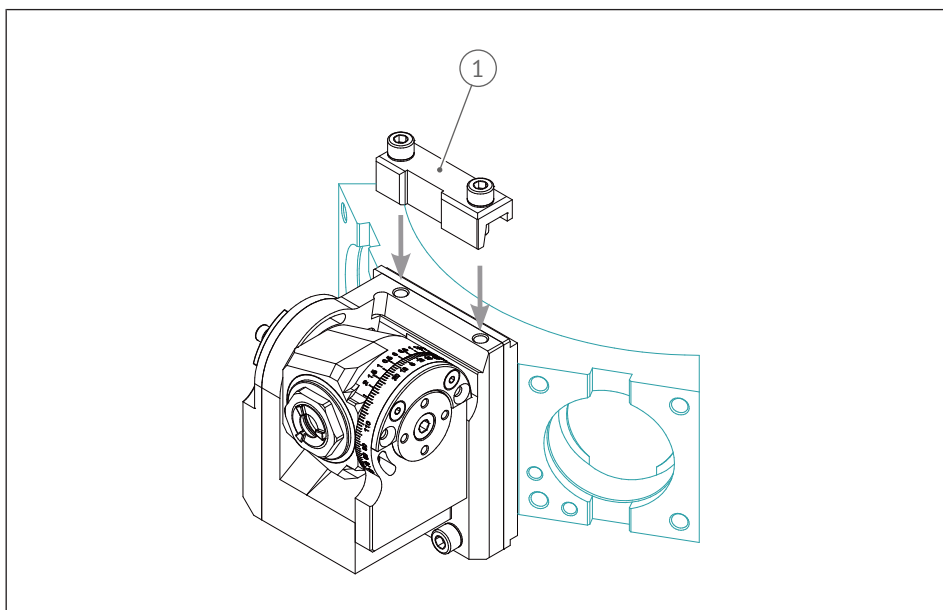
### 5.2.2.4 Moyen de fixation - cale

1. Monter la plaque entre le porte-outil et le produit.
  2. Introduire le produit dans le porte-outil.
  3. Placer la cale/l'attache en fonction des surfaces d'appui.
  4. Serrer les vis de fixation latérales.
- ➡ Le produit est monté.



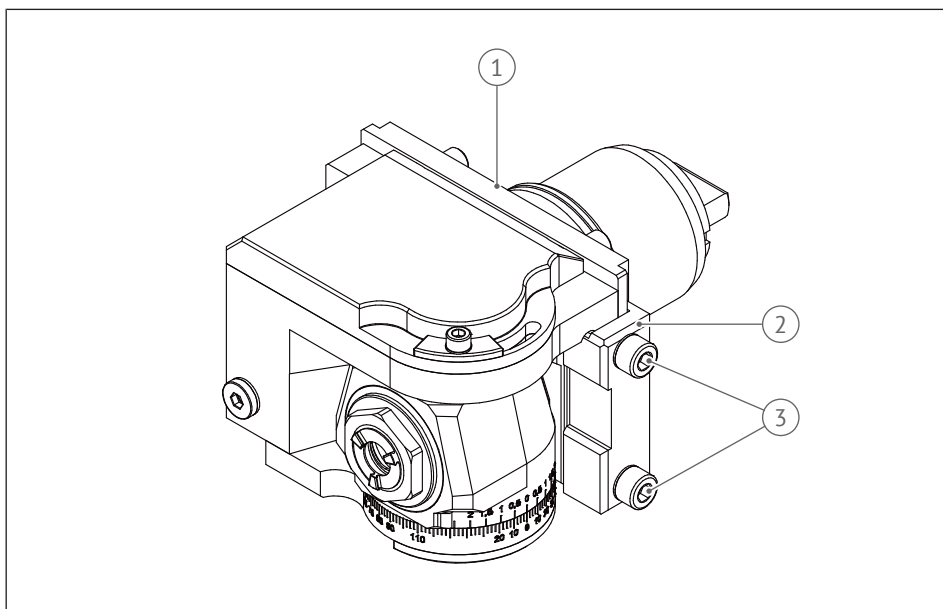
Illus. 13: Moyen de fixation - cale (plaque)

|   |        |  |  |
|---|--------|--|--|
| 1 | Plaque |  |  |
|---|--------|--|--|



Illus. 14: Moyen de fixation - cale (cale/attache)

|   |              |  |  |
|---|--------------|--|--|
| 1 | Cale/attache |  |  |
|---|--------------|--|--|



Illus. 15: Moyen de fixation - cale

|   |                 |   |              |
|---|-----------------|---|--------------|
| 1 | Plaque          | 2 | Cale/attache |
| 3 | Vis de fixation |   |              |

Tenir également compte des remarques suivantes :

- Des combinaisons des différents systèmes de fixation sont également possibles.
- Le cas échéant, monter les rondelles de blocage fournies sous la tête des vis de fixation afin d'empêcher que les vis ne se desserrent.
- Ne pas utiliser le porte-outil sans que l'insert d'outil soit monté et serré conformément aux instructions (voir Montage de l'outil de coupe/des accessoires).

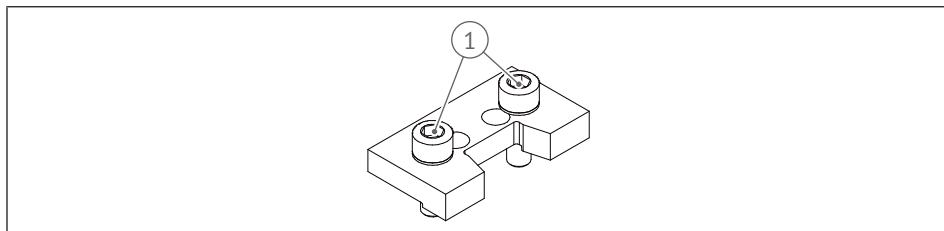
## 5.3 Alignement du produit

Les produits présentant un angle ou désaxés doivent être alignés. Si l'alignement du produit n'est pas assuré par la machine, celui-ci doit être effectué manuellement. L'alignement manuel est possible grâce à différentes fixations.

### 5.3.1 Fixation fixe

#### Version A

Le lardon de fixation est solidement fixé au produit. Aucune manipulation n'étant nécessaire, les vis sont scellées.

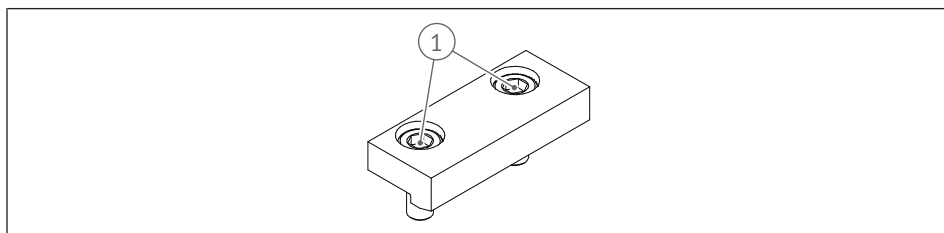


Illus. 16: Version A

|   |     |  |  |
|---|-----|--|--|
| 1 | Vis |  |  |
|---|-----|--|--|

#### Version B

- ✓ Une manipulation des vis est nécessaire.
  1. Desserrer les vis avant de monter le produit.
  2. Introduire le produit dans le porte-outil.
  3. Appliquer légèrement les moyens de fixation du produit de manière à ce que le produit repose sur la surface d'appui tout en étant encore capable de pivoter.
  4. Resserrer les vis.
  5. Ne serrer les moyens de fixation du produit qu'après avoir serré la barre sur le porte-outil.



Illus. 17: Version B

|   |     |  |  |
|---|-----|--|--|
| 1 | Vis |  |  |
|---|-----|--|--|

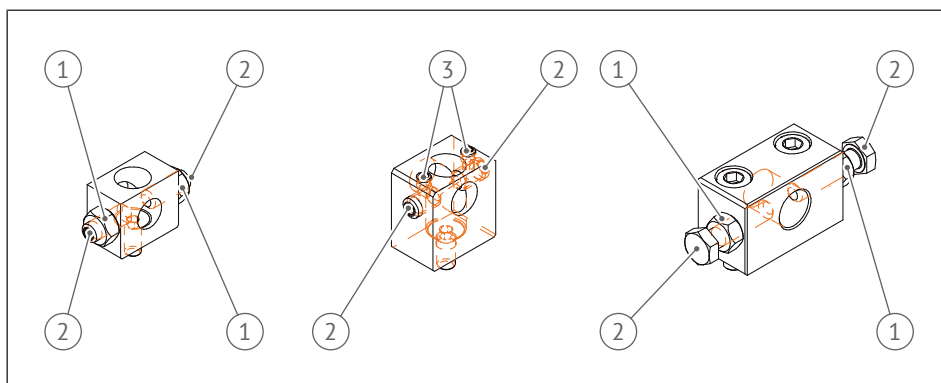
### 5.3.2 Fixation réglable

✓ La fixation est solidement fixée au produit.

1. Introduire le produit dans le porte-outil.
2. Appliquer légèrement les moyens de fixation du produit de manière à ce que le produit repose sur la surface d'appui tout en étant encore capable de pivoter.
  - ⇒ La position radiale du produit peut désormais être modifiée à l'aide des vis de réglage.
3. Régler la position correcte du produit sur la position du porte-outil à l'aide des vis de réglage.
4. Bloquer les vis de réglage à l'aide des écrous, des vis ou des vis sans tête afin qu'elles ne puissent pas se desserrer, puis les serrer.
5. Serrer fermement les moyens de fixation du produit.

➔ La position correcte du produit est réglée.

Si la position correcte du produit est réglée sur une position du porte-outil, il suffit de desserrer une vis de réglage pour retirer le produit. Pour remettre le produit dans la même position, serrer et bloquer la même vis de réglage, et le produit sera correctement aligné.

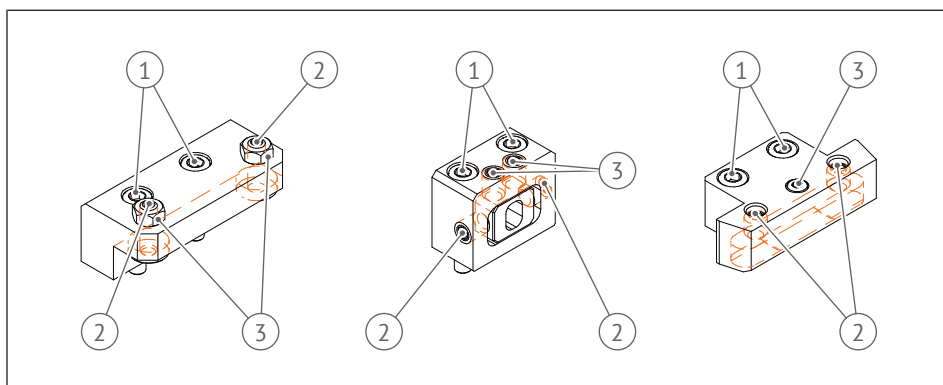


Illus. 18: Fixation réglable

|   |               |   |                |
|---|---------------|---|----------------|
| 1 | Écrou/vis     | 2 | Vis de réglage |
| 3 | Vis sans tête |   |                |

### 5.3.3 Fixation pré-réglable

- ✓ Les fixations sont pré-réglées une seule fois.
1. Régler la position correcte du produit sur la position du porte-outil à l'aide des vis de réglage.
  2. Bloquer les vis de réglage à l'aide des écrous, des vis ou des vis sans tête afin qu'elles ne puissent pas se desserrer, puis les serrer.
  3. Desserrer les vis sur le porte-outil pour le montage du produit.
  4. Introduire le produit dans le porte-outil.
  5. Appliquer légèrement les moyens de fixation du produit de manière à ce que le produit repose sur la surface d'appui tout en étant encore capable de pivoter.
  6. Resserrer les vis.
  7. Serrer fermement les moyens de fixation du produit.



Illus. 19: Fixation pré-réglable

|   |           |   |                |
|---|-----------|---|----------------|
| 1 | Vis       | 2 | Vis de réglage |
| 3 | Écrou/vis |   |                |

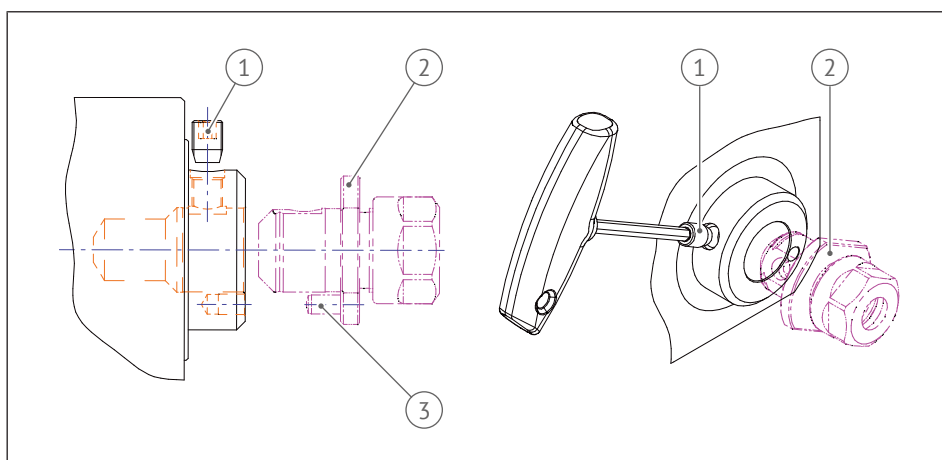
## 5.4 Montage de l'outil de coupe/des accessoires

### 5.4.1 easy-quick HT

Monter l'easy-quick HT comme suit :

1. Placer l'insert easy-quick dans un orifice cylindrique.
2. Serrer l'insert easy-quick à l'aide de la vis de serrage latérale. La vis de serrage latérale assure la transmission du couple.
3. Utiliser la goupille de l'insert interchangeable en tant qu'aide au positionnement.

Les couples de serrage sont mentionnés dans le chapitre Couples de serrage recommandés [► 13].



Illus. 20: easy-quick HT

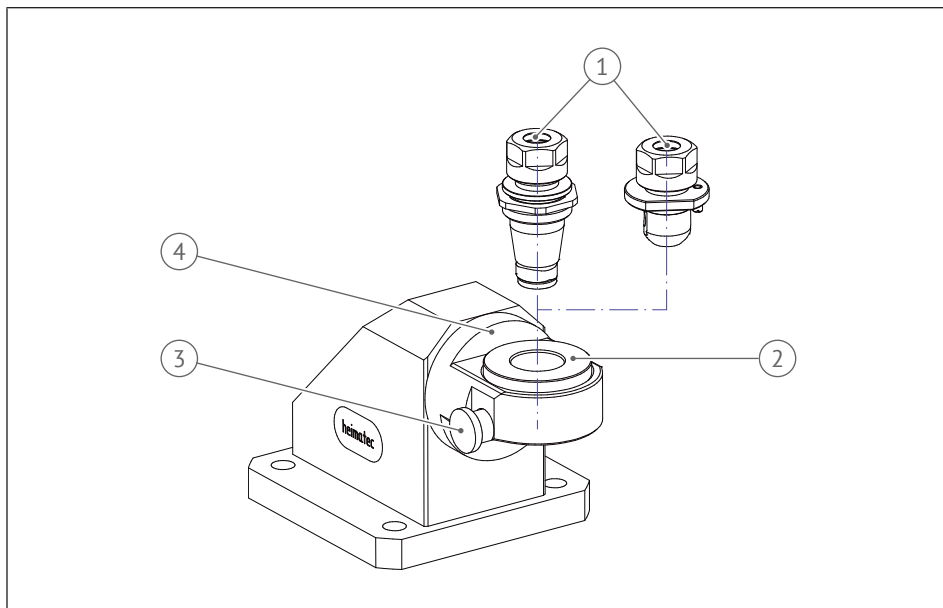
|   |                |   |                   |
|---|----------------|---|-------------------|
| 1 | Vis de serrage | 2 | Insert easy-quick |
| 3 | Goupille       |   |                   |

### 5.4.2 Dispositif de montage HT / UT

Les outils de coupe peuvent être montés dans différents inserts interchangeables. Pour ce faire, procéder comme suit :

1. Placer le dispositif de montage de manière stable, de préférence en le visant solidement à la table de travail ou en le serrant fermement dans l'étau.
2. La rehausse est réglable et peut être positionnée par pas de 30°.
3. Le boulon d'arrêt amovible maintient le support / la douille interchangeable et peut être actionné du côté gauche ou du côté droit.

D'autres supports / douilles interchangeables pour inserts d'outils de différentes tailles et types sont disponibles en option.



Illus. 21: Dispositif de montage HT / UT

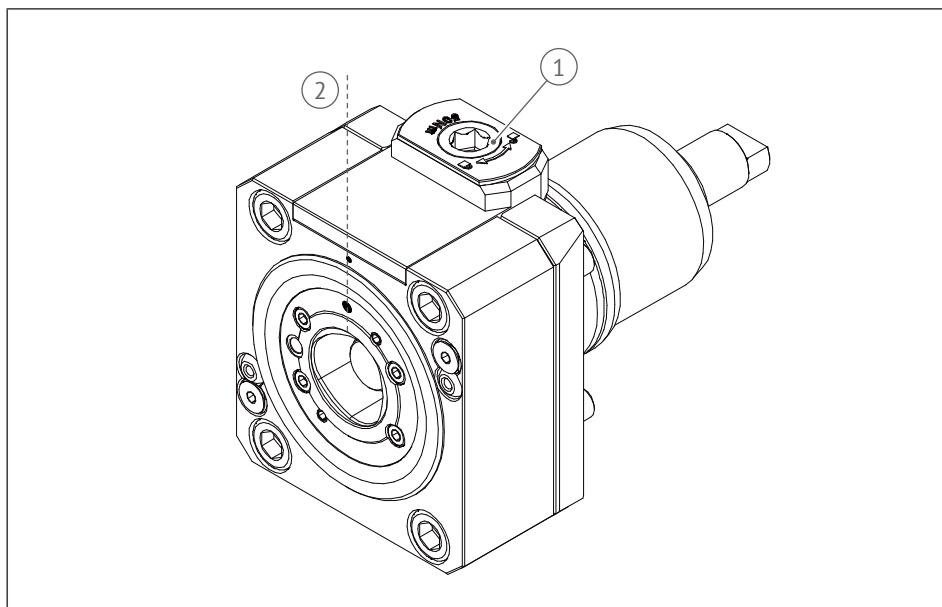
|   |                          |   |                                 |
|---|--------------------------|---|---------------------------------|
| 1 | Inserts interchangeables | 2 | Support/douille interchangeable |
| 3 | Boulon d'arrêt           | 4 | Rehausse                        |

### 5.4.3 heimatec.Capto™

Avant le montage, tenir compte des éléments suivants :

- Veiller à ce que les surfaces fonctionnelles soient propres.
- Un insert d'outil ou un couvercle est monté.
- ✓ Les deux marquages sur le produit sont correctement alignés.
  1. Insérer l'insert d'outil dans le produit jusqu'à la butée axiale.
  2. Enfoncer la goupille de serrage à ressort de plusieurs millimètres dans le produit à l'aide d'un outil à six pans creux approprié.
    - ⇒ Le dispositif de serrage peut maintenant être actionné par rotation.
  3. Le serrage s'effectue dans le sens horaire et le desserrage dans le sens anti-horaire (voir le sens de la flèche sur le produit).
  4. Lors du serrage, respecter le couple de serrage maximal.
  5. Après le serrage, veiller à ce que la goupille de serrage revienne en position initiale et que la broche puisse ainsi tourner librement.

Les couples de serrage sont mentionnés dans le chapitre **Couples de serrage recommandés** [► 13].

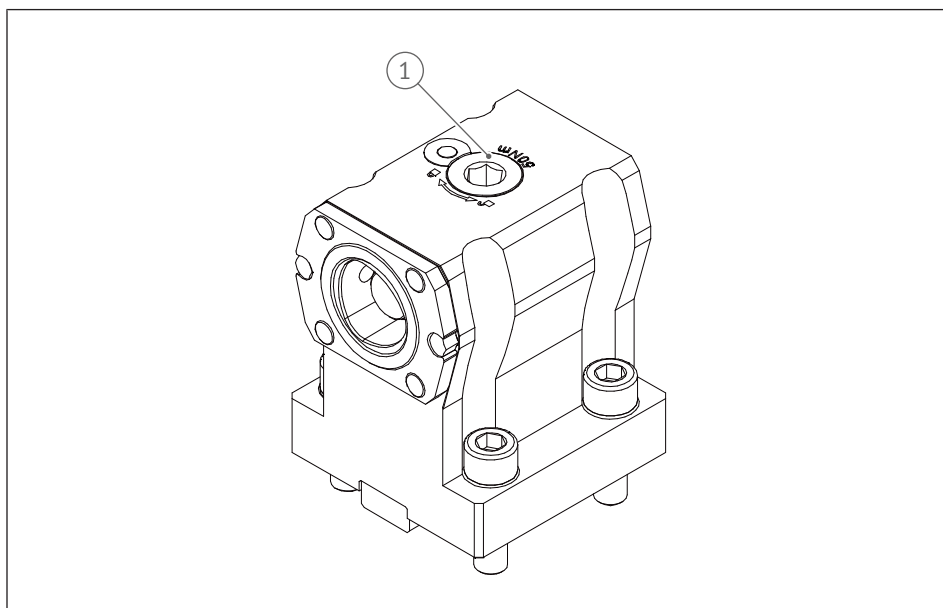


Illus. 22: Porte-outils motorisés heimatec.Capto™

|   |                     |   |   |
|---|---------------------|---|---|
| 1 | Goupille de serrage | 2 | Marquages sur le produit correctement alignés |
|---|---------------------|---|---|

- ✓ Les deux marquages sur le produit sont correctement alignés.
  1. Insérer l'insert d'outil dans le produit jusqu'à la butée axiale.
  2. Actionner la goupille de serrage. Le serrage s'effectue dans le sens horaire et le desserrage dans le sens anti-horaire (voir le sens de la flèche sur le produit).
  3. Lors du serrage, respecter le couple de serrage maximal.
  4. Après le serrage, veiller à ce que la goupille de serrage revienne en position initiale et que la broche puisse ainsi tourner librement.

Les couples de serrage sont mentionnés dans le chapitre **Couples de serrage recommandés** [► 13].



Illus. 23: Porte-outil heimatec.Capto™

|   |                     |  |  |
|---|---------------------|--|--|
| 1 | Goupille de serrage |  |  |
|---|---------------------|--|--|

#### 5.4.4 Unité de détection icosen®



##### **⚠ DANGER**

##### **Risque de blessures dû aux champs électromagnétiques**

Le produit génère des champs électromagnétiques qui peuvent présenter une interaction avec des implants médicaux. Il existe donc un risque de blessures graves, voire mortelles.

- Consulter un médecin avant d'utiliser le produit en cas de présence d'implants médicaux.



##### **⚠ AVERTISSEMENT**

##### **Risque de blessures par électrocution ou incendie**

Le démontage de l'unité de détection entraîne un risque d'électrocution ou d'incendie.

- Ne pas démonter l'unité de détection.

##### 5.4.4.1 Mise en service

À la livraison, le capteur est inactif. Pour l'activer, choisir l'une des deux opérations suivantes :

- Faire tourner le produit brièvement à une vitesse minimale de 120 tr/min.
- ou
- Maintenir un aimant (max. 8 mm × 8 mm × 8 mm) contre la surface du capteur jusqu'à ce qu'une LED s'allume.

### 5.4.4.2 Utilisation

Un PC équipé d'une clé bluetooth de heimatec est nécessaire pour utiliser ico-sen®. Le capteur est commandé via un logiciel de PC.

L'unité de détection est autonome en énergie dans les porte-outils motorisés et ne doit pas nécessairement être rechargée. Cependant, si la batterie est déchargée, celle-ci peut être rechargée. Pour ce faire, il convient de brancher le câble de charge sur le contact de charge. Un aimant étant intégré dans le point de charge, procéder comme suit :

1. Connecter le câble de charge au capteur.
2. Connecter le câble de charge au réseau électrique.

### 5.4.4.3 Conditions préalables

- Clé bluetooth de heimatec sur le PC
- Logiciel de PC de heimatec
- Firmware actuel sur l'unité de détection

La version actuelle du logiciel du PC et du firmware du capteur ainsi que leurs instructions d'installation et d'utilisation peuvent être téléchargées à l'adresse [www.heimatec.com](http://www.heimatec.com).

### 5.4.4.4 Caractéristiques techniques

| Paramètres               | Valeur   |
|--------------------------|--|
| Tension d'alimentation   | Batterie lithium 3,7 V   |
| Fréquence radio          | 2,4 GHz  |
| Puissance radio maximale | +5 dBm   |
| Homologation             | Contrôle des caractéristiques radio selon ETSI EN 300 328 V2.2.2 |
| Portée BLE               | Max. 7 m   |

## 6 Maintenance



### ⚠ AVERTISSEMENT

#### Mouvement inattendu dû à l'alimentation en énergie

Si l'alimentation en énergie est activée ou si une énergie résiduelle est présente dans le système, des composants peuvent se déplacer de manière inattendue et causer de graves blessures.

- Couper l'alimentation en énergie, s'assurer qu'il ne reste plus d'énergie résiduelle et empêcher toute remise en marche.
- Effectuer les travaux d'entretien, de transformation et de montage en dehors de la zone de danger délimitée par la zone de mouvement.

### 6.1 Nettoyage



#### REMARQUE

#### Dommages matériels dus à un nettoyage incorrect

Un nettoyage à l'air comprimé peut endommager l'appareil.

- Utiliser exclusivement des chiffons propres pour le nettoyage.

**Nettoyage** Nettoyer le produit au plus tard toutes les 30 heures de service afin de garantir sa qualité et sa précision.

**Contrôle du fonctionnement** Vérifier le bon fonctionnement du produit une fois par semaine :

- ✓ L'outil est démonté.
- Vérifier visuellement et nettoyer l'interface d'outil ainsi que la zone située autour de l'interface d'outil.

## 7 Dépannage et réparation

### 7.1 Comportement en cas de dysfonctionnement

En cas de survenue d'un dysfonctionnement, procéder comme suit :

- Mettre immédiatement le produit hors service et signaler le dysfonctionnement aux services / personnes compétent(e)s.
- Les dysfonctionnements doivent être éliminés par du personnel spécialement formé.
- Ne remettre le produit en service qu'une fois le dysfonctionnement éliminé.
- Après un dysfonctionnement, vérifier que le produit fonctionne correctement et qu'il n'existe pas de risques supplémentaires.
- S'il est impossible de remédier soi-même au dysfonctionnement, contacter le fabricant ([service@heimatec.com](mailto:service@heimatec.com)) en mentionnant les informations suivantes :
  - N° de commande/d'article
  - Numéro de série heimatec
  - Brève description des dysfonctionnements

### 7.2 Réparation



#### REMARQUE

#### **Dommages matériels causés par des pièces de rechange non homologuées**

L'utilisation de pièces de rechange non homologuées par le fabricant peut entraîner des risques pour le personnel et causer des dommages ou des dysfonctionnements sur le produit.

- Utiliser uniquement des pièces de rechange d'origine et des pièces de rechange homologuées par le fabricant.
- Seuls les centres de service heimatec et les ateliers de service agréés sont autorisés à réparer ces produits ([service@heimatec.com](mailto:service@heimatec.com)).

## 8 Élimination

Une élimination inappropriée du produit peut entraîner des dangers pouvant causer des blessures graves, des dommages matériels importants et des dommages environnementaux.

- Recycler ou éliminer les composants du produit conformément aux réglementations locales
- Le produit ne doit pas être jeté avec les déchets ménagers normaux
- En cas de doute, contacter heimatec







**heimatec**<sup>®</sup>

**heimatec GmbH**  
Präzisionswerkzeuge  
Carl-Benz-Str. 4  
77871 Renchen  
Allemagne  
T : +49 7843 9466 0  
F : +49 7843 9466 66  
[info@heimatec.com](mailto:info@heimatec.com)  
[www.heimatec.com](http://www.heimatec.com)

Vous trouverez les coordonnées de nos partenaires commerciaux dans le monde entier sur notre site Internet : [www.heimatec.com/handelspartner](http://www.heimatec.com/handelspartner)