

## 取り扱い説明書 コレットホルダー



1	本取扱説明書について.....	5
1.1	目的.....	5
1.2	バージョン情報.....	5
1.3	連絡先情報.....	5
1.4	製品情報.....	5
1.5	その他の適用文書.....	5
1.6	表示方法.....	6
1.7	保証.....	6
1.8	ラベル/銘板.....	7
2	安全について.....	8
2.1	安全に関する注意事項.....	8
2.2	警告事項.....	9
2.2.1	警告事項の構成.....	9
2.2.2	シグナルワードとシンボルの意味.....	10
2.3	スタッフ要件.....	11
2.4	保護装置.....	11
3	概要.....	12
3.1	適正な使い方.....	12
3.2	イラストによる説明.....	12
3.3	推奨締め付けトルク.....	13
3.4	技術データ.....	14
3.5	クーラント供給.....	15
3.5.1	外部クーラント供給方式用製品.....	15
3.5.2	外部および内部クーラント供給方式用製品.....	15
4	輸送、ハンドリング、保管.....	18
4.1	輸送方法.....	18
4.2	開梱.....	18
4.3	保管.....	18

5	設置と運転開始 .....	19
5.1	変更 .....	20
5.2	機械への取り付け .....	20
	5.2.1 VDIインターフェイス .....	21
	5.2.2 BMTインターフェースバリエーション .....	22
5.3	製品のアライメント調整 .....	27
	5.3.1 強固な固定 .....	27
	5.3.2 調節可能な固定具 .....	28
	5.3.3 事前調整済み固定具 .....	29
5.4	切削工具/付属品の取り付け .....	30
	5.4.1 コレットチャック .....	30
	5.4.2 シーリングディスクDSの取り付けと取り外し .....	31
	5.4.3 u-tec® UT .....	33
	5.4.4 取り付け用ブロック HT / UT .....	36
	5.4.5 センサーユニット icosen® .....	37
6	メンテナンス .....	39
6.1	清掃 .....	39
7	トラブルシューティングおよび修理 .....	40
7.1	故障発生時の対応 .....	40
7.2	修理 .....	40
8	廃棄 .....	41

# 1 本取扱説明書について

## 1.1 目的

本説明書の目的は、製品のライフサイクル全体を通して、ユーザーの皆様が製品を効果的かつ安全にご使用いただけるよう、必要なすべての情報を提供することです。

本説明書は、製品の輸送、保管、組み立て、操作、メンテナンス、トラブルシューティング、および廃棄処分を担当するすべての方を対象としています。

## 1.2 バージョン情報

本説明書のバージョン番号は、表紙と各ページのフッターに記載されています。

すべての文書は常に最新版を保管し、使用するようになしてください。本説明書や必要な補足資料の古いバージョンを使用すると、製品の不適切な取り扱いにつながるおそれがあります。

## 1.3 連絡先情報

メーカー	heimatec GmbH
住所	Carl-Benz-Str. 4 77871 Renchen ドイツ
電話	+49 7843 9466 0
Eメール	<a href="mailto:info@heimatec.com">info@heimatec.com</a>
インターネット	<a href="http://www.heimatec.com">www.heimatec.com</a>

## 1.4 製品情報

名称	コレットホルダー
----	----------

## 1.5 その他の適用文書

- 一般取引条件(GTC)
- 購入製品の寸法図

寸法図は製品の変更に伴い更新されています。ウェブサイトに対応する寸法図を見つけるには、必ずシリアル番号を用いて検索してください。

文書は[www.heimatec.com](http://www.heimatec.com)からダウンロード可能です。

## 1.6 表示方法

本説明書では、以下の表記方法が使用されています。

### 説明書と指示

指示内容を実施するための前提条件は、チェックマークで示されています。

実施すべき手順のステップには番号が振られています。

各手順のステップの結果は矢印で示されています。指示内容による全体的な結果は、黒い円の中に白い矢印で強調表示されています。

例 ✓ 前提条件

1. 手順(ステップ1)
2. 手順(ステップ2)
  - ⇒ ステップ2に対する結果またはシステムの反応
3. 手順(ステップ3)
  - ⇒ 指示内容の全体的な結果

### 列挙

順序が定められていない項目の列挙は、箇条書きで示されます。

例 — プロパティA

- 詳細1
- 詳細2
- プロパティB
  - 詳細1
  - 詳細2

### 相互参照

相互参照は、章名、角括弧、矢印、ページ番号で示されます。

例 表示方法 [▶ 6]

## 1.7 保証

法定保証は、製品が意図されたとおりに使用され、かつ以下の条件を満たしている場合に限り、納品日から適用されます。

- 環境条件と運転条件の遵守
- 顧客によって製品に変更が加えられていないこと
- ワークピースと接触する部品および摩耗部品は保証の対象外となります。

## 1.8 ラベル/銘板

heimatecが納入するすべての製品には、品番(例：8 030 56 072)とシリアル番号(例：3747/24:01)が付けられています。工具のタイプによっては、追加情報が入手できる場合があります。

追加情報の例：

- $i$  = ギア比
- $n_{\max}$  = 回転数
- $p_{\max}$  = 最大クーラント圧力(低圧シール付き仕様および高圧シール付き仕様のpxn図も参照)
- $T_{\max}$  = トルク
- 駆動部( $n_1$ )から出力部( $n_2$ )への製品の回転方向
  - = 正転
  - $\neq$  逆転

Part No.		8 030 56 072
Serial No.		3747 / 24:01
$i$	=	1:1
$n_{\max}$	=	6000 min <sup>-1</sup>
$p_{\max}$	=	80 bar / EK
$T_{\max}$	=	50 Nm
$n_1$	$\neq$	$n_2$

図 1: 銘板の例

## 2 安全について

### 2.1 安全に関する注意事項

本製品は、EU機械指令2006/42/ECが定める未完成機械に該当します。本製品は、機械への組み込みを前提として設計されています。

ただし、組立説明書に記載されている安全に関する注意事項や警告に従わない場合、本製品は危険な状況が発生させるおそれがあります。本章の安全に関する注意事項は、怪我や物損を回避するのに役立ちます。

運用者は、すべての安全に関する注意事項や警告が理解され、遵守されるようにする必要があります。製品に関わるすべての人員が、作業を開始する前に組立説明書を完全に読み、理解していることが求められます。

不適切な取り扱いにより、製品で危険な状況が生じ、重大な怪我や物損を引き起こすおそれがあります。

以下に示す安全に関する注意事項を遵守してください。

- 製品での作業は、資格を有し訓練を受けた担当者のみが行うことができます。
- 各国個別の事故防止規則および一般的な安全規定を遵守し、労働安全衛生法のすべての規定に従ってください。
- 本製品は、現行の安全規制に準拠した機械でのみ使用できます。
- 適切な組み立て・運搬装置を使用し、挟み込みや圧迫を防ぐための予防措置を講じてください。
- 修理およびメンテナンス作業中は、適切な下地となるものを使用し、製品が意図せず動かないよう固定してください。
- 製品の機能や動作安全性を損なうような作業方法は一切避けるようにしてください。
- 製品を腐食性の環境にさらさないでください。
- 切削工具の交換は、工作機械の外側で行ってください。
- 製品を使用する前に、危険区域を適切な防護設備で保護してください。
- 動作中は、カバーのない機構部や製品の可動範囲に手を差し出さないでください。
- 使用前には毎回、重要な部品に損傷がないことを確認してください。
- 破損した製品を使用しないこと

## 2.2 警告事項

### 前書きとしての警告事項

組立説明書の特定の部分またはセクション(例えば、手順書全体のすべてのステップ)に関する警告事項は、それぞれの部分の冒頭に記載されています。

### 手順に含まれる警告事項

セクションの一部(例えば、手順の1つのステップ)のみに関連する警告事項は、セクション内の該当箇所に記載されます。

### 2.2.1 警告事項の構成

本書におけるすべての警告は、以下のような構成となっています。

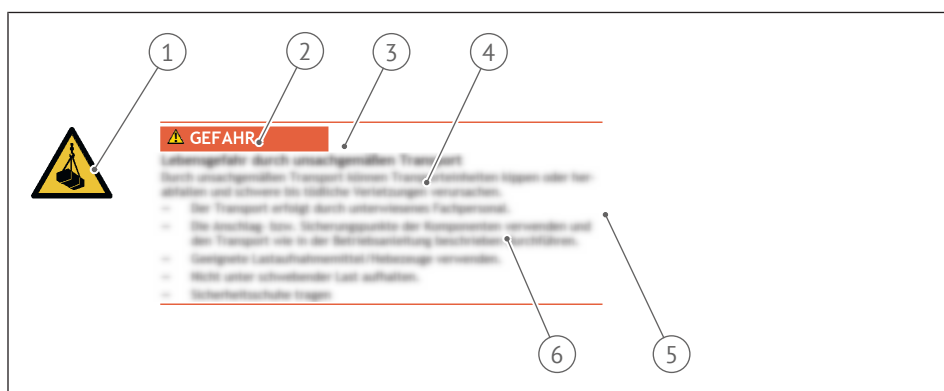


図 2: 警告事項の構成

1	危険物に関するシンボル	2	危険シンボル
3	シグナルワード	4	危険の種類と原因
5	従わない場合に発生する可能性のある事態	6	危険回避手順

## 2.2.2 シグナルワードとシンボルの意味

本書では、以下のシグナルワードが使用されています。

シグナルワード	意味、回避しない場合の結果
危険	死亡事故または重篤な怪我につながる危険な状況を示します。
警告	死亡事故または重篤な怪我につながるおそれのある、潜在的に危険な状況を示します。
注意	軽傷または軽微な怪我につながるおそれのある、潜在的に危険な状況を示します。
注意事項	物損や環境被害につながるおそれのある、潜在的に危険な状況を示します。

表 1: シグナルワードの意味

本書では、危険、警告、遵守事項、禁止事項を表すために、以下のシンボルを使用しています。



シンボル	意味
	危険な場所に対する全般的な警告
	高温の表面に関する警告
	鋭利な部分に関する警告
	電磁場に関する警告

表 2: 警告サイン

## 2.3 スタッフ要件

本製品は、専門家による使用のみを想定しています。つまり、この工具システムの使用に関する専門知識が求められます。

操作担当者は、以下の要件を満たす必要があります。

- 人員は、安全および危険に関する注意事項を遵守する必要があります。
- 人員は、機械と作業場を清潔に保つ必要があります。
- 許可を受けていない者が機械に近づかないようにしてください。

薬物、アルコール、または医薬品などの影響で反応速度が低下している方に機械の操作を行わせないでください。

**資格** 本説明書に記載されている作業は、関係する人員に一定の資格を求めます。資格が不十分な人員は、機械の取り扱いに伴うリスクを適切に評価することができず、自身や他者を怪我のリスクにさらすことになります。十分な資格を持たない人員が、製品の作業エリアや危険エリアに立ち入ることは禁止されています。

**専門スタッフ** 専門スタッフとは、専門的な訓練を受け、知識、経験、および関連する基準や規制に関する知識に基づき、割り当てられた業務を遂行、評価し、潜在的な危険を独自に認識できる個人のことです。これらの人員は、製品の組立説明書に精通しています。専門スタッフには、機械技師、電気技師、メカトロニクスエンジニア、その他の技術者が含まれます。

**個人用保護具** 個人用保護具は、職場における人員の安全を確保し、その健康を危害から守るために使用されます。上位エリア(制御室、建屋内など)に適用される規則を遵守してください。規定された保護具を着用してください。

- 危険物を取り扱う際は、保護手袋と保護メガネを着用してください。
- 可動部品を取り扱う際は、体にぴったりフィットする保護服を着用し、髪が長い場合はヘアネットも着用してください。
- 保護手袋、安全靴、袖口がぴったりと閉じた作業服など、適切な保護具を着用してください。

## 2.4 保護装置

製品が適切な機械に組み込まれると、その機械の保護機構が作動します。

## 3 概要

### 3.1 適正な使い方

本製品の唯一の目的は、以下の材料で作られたワークピースを成形するための工作機械に加工用工具を固定することです。

- スチール
- アルミニウム
- 非鉄金属および貴金属
- プラスチック
- ガラス

適正な使い方には、以下の点も含まれます。

- 本製品は、その技術データの範囲内でのみ使用できます。
- 本製品は、機械への組み込みを前提として設計されています。
- 機械への組み込みに関して適用されるガイドラインを遵守してください。
- 安全および組み立てに関するすべての注意事項に従ってください。

製品の本来の用途以外への使用は、すべて不適切な使用とみなされます。これが原因で発生した損害に関してはメーカーは責任を負いかねます。

### 3.2 イラストによる説明

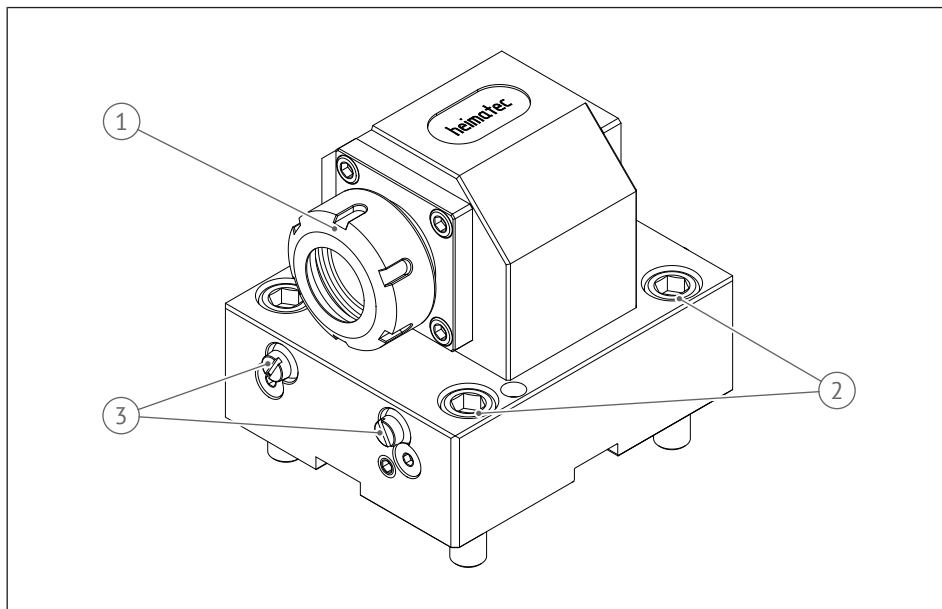


図 3: コンポーネント一覧

1	工具ホルダ	2	固定ネジ
3	外部クーラント供給		

### 3.3 推奨締め付けトルク

#### キャップボルトの推奨締め付けトルク

ねじサイズ	摩擦係数	強度区分		
		8.8	10.9	12.9
M4	0.14	3 Nm	4 Nm	5 Nm
M5	0.14	6 Nm	8 Nm	10 Nm
M6	0.14	10 Nm	14 Nm	17 Nm
M8	0.14	25 Nm	35 Nm	42 Nm
M10	0.14	50 Nm	71 Nm	85 Nm
M12	0.14	87 Nm	122 Nm	147 Nm
M16	0.14	210 Nm	300 Nm	360 Nm

表 3: キャップボルトの締め付けトルク



#### 注意事項

皿ネジの場合、推奨締め付けトルクは20%低くなります。

#### コレットの推奨締め付けトルク

Hi-Q® / ER：詳細はREGO-FIX®カタログを参照。

#### UTクランプナットの推奨締め付けトルク

UT16	UT 20	UT 25	UT 32	UT 40
40 Nm	55 Nm	60 Nm	80 Nm	100 Nm

表 4: UT クランプナットの締め付けトルク



#### 注意事項

最大締め付けトルクは、推奨値より15%以上超えてはなりません。

## HTクランプネジの推奨締め付けトルク

HT 2	HT 3	HT 4	HT 5	HT 6	HT 7
2,5 Nm	4 Nm	8 Nm	12 Nm	28 Nm	52 Nm

表 5: HTクランプネジの締め付けトルク



## 注意事項

最大締め付けトルクは、推奨値より15%以上超えてはなりません。

## hematec.Capto™ クランプボルトの最大締め付けトルク

仕様				
C3	C4	C5	C6	C8
35 Nm	50 Nm	70 Nm	90 Nm	130 Nm

表 6: hematec.Capto™ クランプボルトの最大締め付けトルク

## 3.4 技術データ

パラメータ	値
クーラント	ISO 4406:1999 コード 17/15/12 に基づく品質、 SAE 749 クラス 3 または NAS 1638 クラス 6 最大粒子サイズ 50 μm
圧力媒体	シールエアが存在する場合、圧縮空気の品質はISO 8573-1:2010 [7:4:4] に基づく
クーラント圧(最大)	寸法図を参照
周囲温度	+5 ~ +50 °C
湿度	75 % 以下
重量	適切なスケールで測定

## 3.5 クーラント供給

### 3.5.1 外部クーラント供給方式用製品

この製品の仕様では、クーラントはスプレーチューブまたはボールスプレーノズルを介して、外部から切削ブレードまたは加工対象物に供給されます。

### 3.5.2 外部および内部クーラント供給方式用製品



#### 注意事項

不適切な冷却潤滑剤または含まれる粒子サイズが不適切な冷却潤滑剤によって引き起こされる物的損害

不適切な冷却潤滑剤または含まれる粒子サイズが50 µmを超える冷却潤滑剤を使用すると、内部シールに過度の摩耗や損傷が生じるおそれがあります。

- 水を含む冷却潤滑剤のみを使用してください。
- 冷却潤滑剤の粒子サイズは50 µm以下のものを使用する必要があります。機械に冷却潤滑剤用のフィルターシステムがない場合は、搭載してください。

1. 内部クーラント供給方式を使用する場合、クーラントの供給が常に確保されていることを確認してください。
2. ねずみ鋳鉄、黒鉛、ガラス、プラスチックの加工には、外部クーラント供給方式用製品のみを使用してください。
3. 該当する製品のpxn図を参照してください。
4. pxn図で定義された範囲外の動作条件については、メーカーにご確認ください。

各pxn図には個別のマーキングが付けられています(例：D 00 003)。各製品に適用される図面は寸法図に記載されています。

#### 3.5.2.1 内部クーラント供給から外部クーラント供給への切り替え

固定式工具ホルダーの場合、ネジ付きピンを使用して内部クーラント供給と外部クーラント供給を切り替えることができます。どのネジ付きピンがこの用途に適しているかを確認するには、寸法図を参照してください。

#### 外部クーラント供給

1. ネジ付きピンを取り付けます。
2. ネジを取り外します。

#### 内部クーラント供給

1. ネジ付きピンを、ハウジングの外側に合わさるまで緩めます。
2. ネジをねじ込みます。

### 内部クーラント供給と外部クーラント供給の組み合わせ

1. ネジ付きピンを緩めます。
2. ネジを取り外します。

寸法図に示されている場合、必要に応じてカバーの位置を変更でき、ドリルロッドを反対側から挿入することができます。この場合、クーラント供給方法を切り替える必要があります。

1. ドリルバーの背面にあるネジ付きピンは、内部クーラント供給向けに設定します。
2. それに応じて、もう1本のネジ付きピンは、外部クーラント供給向けに設定します。

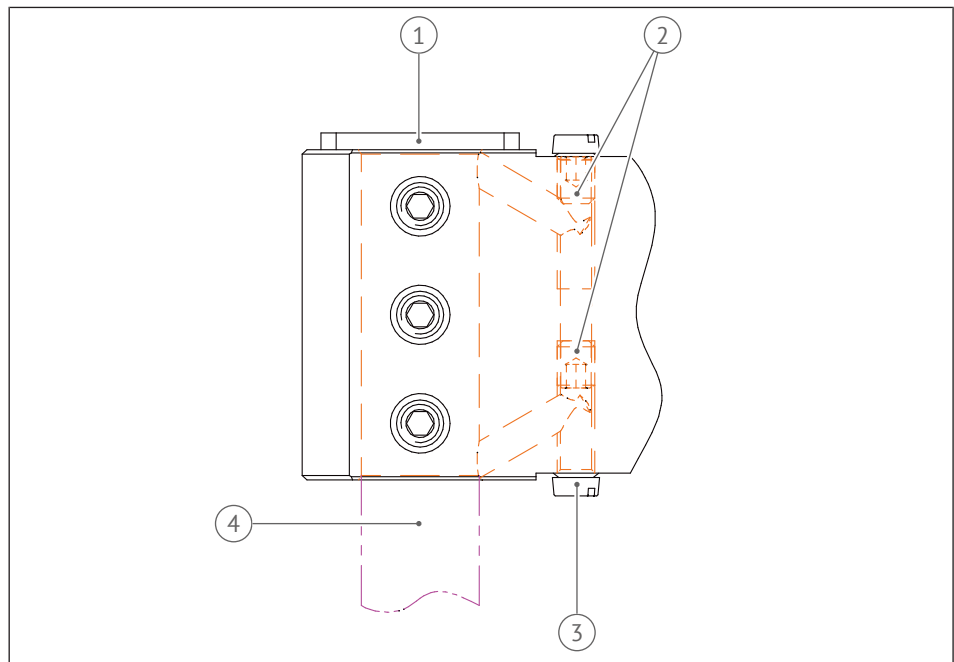


図 4: 固定工具ホルダーバージョン

1	リッド	2	ネジ付きピン
3	ネジ	4	ドリルロッド

内部クーラント供給方式のマルチホルダーの場合、クーラント供給が正しく機能するためには、旋盤工具をすべての位置でしっかりと固定する必要があります。溝の横にある2つのマーキングは、クーラントが旋盤工具に供給される領域を示しています。

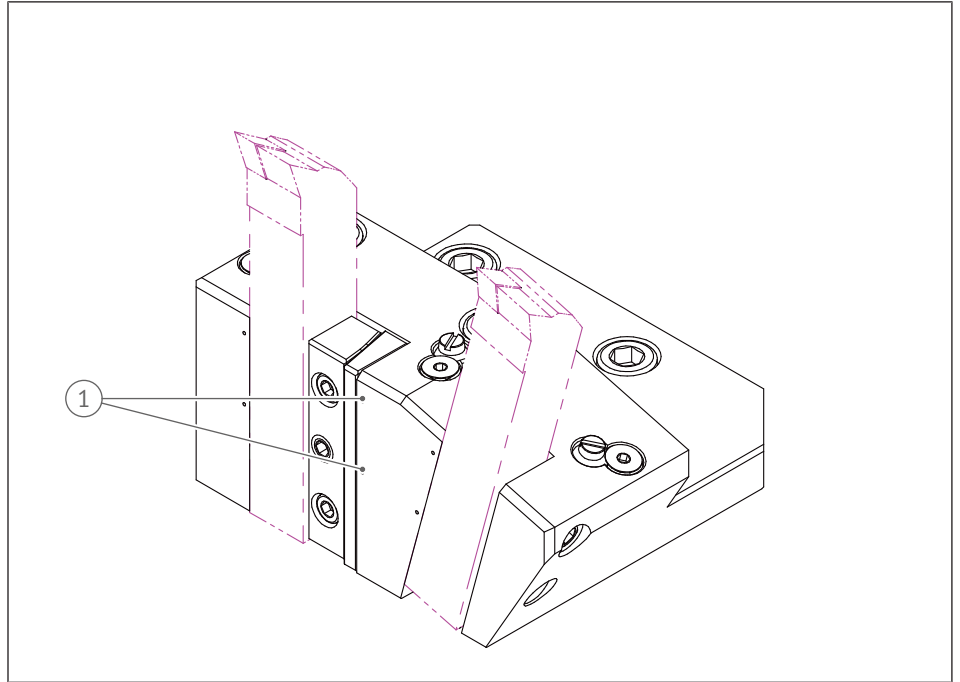


図 5: 固定式工具ホルダー/マルチホルダーバージョン

1	旋盤工具へのクーラント供給		
---	---------------	--	--

## 4 輸送、ハンドリング、保管

### 4.1 輸送方法



#### ⚠ 警告

##### 不適切な輸送によるケガの危険

輸送中に不適切な取り扱いをすると、製品で危険な状況が生じ、重大な怪我や物損を引き起こすおそれがあります。

- 輸送には、適切な輸送手段を使用してください。
- 製品の輸送時やハンドリング時には、落下しないように適切に固定してください。
- 吊荷の下に立ち入らないこと。
- 20 kg を超える製品を持ち上げる際は、必ず吊り上げ装置を使用し、製品の重心に注意してください。
- 現地の事故防止規制および一般的な安全に関する注意事項に従ってください。
- 労働安全衛生法のすべての規定に従ってください。

### 4.2 開梱

商品は梱包された状態で出荷されます。梱包には以下のものが含まれていません。

- 製品
- 製品を機械に取り付けるための固定具
- 安全な輸送のための充填材
- 操作ツール

製品には腐食防止処理が施されています。

1. 梱包を開き、製品を取り出してください。
2. 製品の落下を防止するため、製品は滑りにくい場所に置いてください。

必要に応じて製品を安全に返却できるよう、梱包材を保管してください。

### 4.3 保管

- 製品と付属品は、清潔で乾燥した場所に保管してください。
- 腐食防止剤などを使用し、製品の表面を汚れや錆から保護してください。
- 工具インターフェースは、適切なカバーで保護してください。
- ベアリングの接触腐食やシールの固着などを防止するため、保管前、そして保管中も月に1度、製品のすべての可動部分を手で回してください。

## 5 設置と運転開始



### ⚠ 警告

#### エネルギー供給による予期せぬ動作

電源供給がオンになっている場合、またはシステムに残留エネルギーが存在する場合、部品が予期せず動き出し、重篤な怪我につながるおそれがあります。

- 電源をオフにし、残留エネルギーが残っていないことを確認し、再び電源が入らないよう固定します。
- メンテナンス、改造、拡張作業は、移動範囲によって定められた危険エリアの外で行う必要があります。



### ⚠ 警告

#### 部品の飛散による怪我の危険

運転中は、飛散する物体によって重篤な怪我や死亡事故につながるおそれがあります。重い製品や、突出部の大きい製品の場合、システムが固有振動数に達し、ベアリングが損傷するおそれがあります。加工工具やその一部は、高い運動エネルギーにより飛散するおそれがあります。

- 危険エリアには人が立ち入らないように保護してください。
- 運転中は危険エリアに立ち入らないでください。
- 製品および付属品が適切に取り付けられていることを確認してください。
- 工具は常にできるだけコンパクトに固定するようにしてください。



### ⚠ 注意

#### 加熱された製品による怪我の危険

運転中には、温度が上昇する場合があります。製品に触れると火傷につながるおそれがあります。

- 製品が冷めるまでお待ちください。
- 許容されるデューティサイクルを守ってください。
- 適切な保護手袋を着用してください。



### ⚠ 注意

#### 鋭利な角や縁、粗い表面による切り傷、擦り傷や打撲

切削工具の交換時には、鋭利な角や縁で切り傷、擦り傷や打撲を負うおそれがあります。

- 安全に関する意識と危険に対する認識を持って作業してください。
- 切削工具の交換は、工作機械の外側で行ってください。
- 工具ユニットを取り扱う前に、切削工具を取り外すか、カバーをかけます。
- 適切な保護具を着用してください。

## 5.1 変更

追加のねじ山、穴、安全装備などの改造、変更、再加工は、製品の機能や安全性を損なったり、損傷につながるおそれがあります。

構造的変更は、heimatecの書面による許可を得た場合にのみ実施できます。

## 5.2 機械への取り付け

取り付け前 以下の点に注意してください。

1. 輸送用に取り付けられた固定用アイボルトはすべて取り外します。
2. 製品の駆動部が機械の工具キャリアのカップリングと互換性があるかどうかを確認します。
3. 製品に損傷がないか確認します。製品に明らかな損傷が見られる場合は、使用しないでください。
4. 干渉輪郭(予定されている加工用工具を考慮)と工具ホルダーで指定された最大重量を遵守してください。工具ホルダーまたは機械メーカーの取扱説明書をよくお読みください。
5. 製品のシリンダーシャフトと、取り付けられたOリングについて、装着の有無、正しい位置への取り付け、損傷の有無を確認してください。
6. 製品と機械の工具ホルダーの接触面が清潔で、チップやクーラントの残留物が付着していないことを確認してください。圧縮空気は清掃に使用できません。
7. 工具ホルダーから製品へクーラントが適切に供給されるために、製品のアライメント調整を確認してください。

### 5.2.1 VDIインターフェイス

1. 工具ホルダーのウォーターボルトを製品のクーラント注入口に挿入します。
  2. 製品の接触面を工具ホルダーの接触面に合わせます。
    - ⇒ VDI製品は工具ホルダーに正しく取り付けられています。
    - ⇒ シャフトの歯付き面は、自動的に工具ホルダーのセレーション付加圧ピースの方を向きます。
  3. VDIクランプボルトを締め付けます。VDIクランプボルトの締め付けトルクは、各機械メーカーのデータシートに記載されています。
- ➡ 製品の取り付けが完了しました。

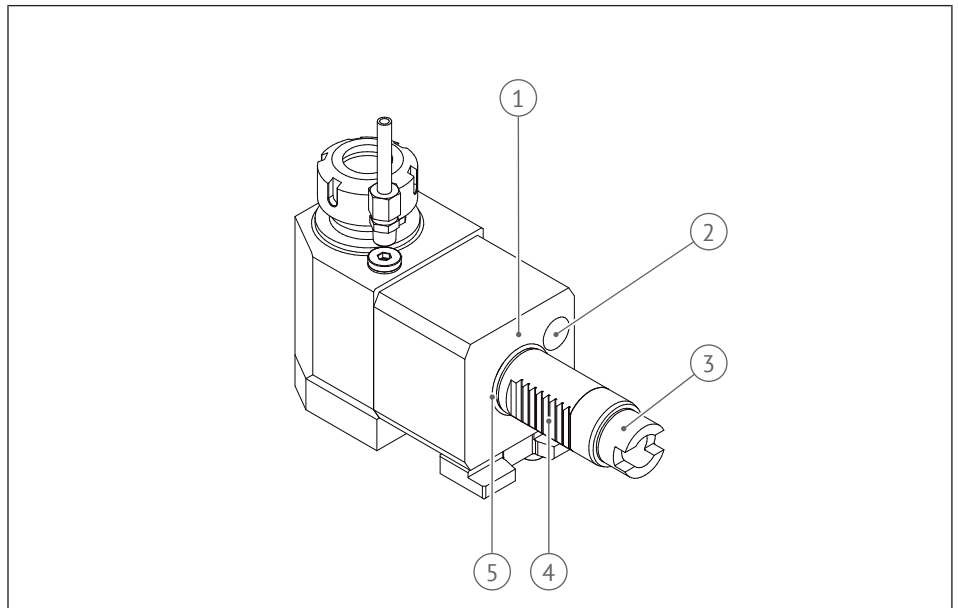


図 6: VDIインターフェイス

1	接触面	2	クーラント注入口
3	駆動システム	4	セレーション付きシャフト
5	Oリング		

## 5.2.2 BMTインターフェースバリエーション



### 注意事項

指定された締め付けトルクを遵守しなかったことに起因する物的損害。ネジの指定された締め付けトルクを遵守しないと、損傷につながるおそれがあります。

- 推奨締め付けトルクを守ってください(「推奨締め付けトルク [▶ 13]」の章を参照)。
- トルクレンチを使用してください。

#### 5.2.2.1 固定具：固定ネジ

この仕様では、製品は4本の固定ネジ(通常はキャップボルトで工具ホルダーに取り付けられます)。

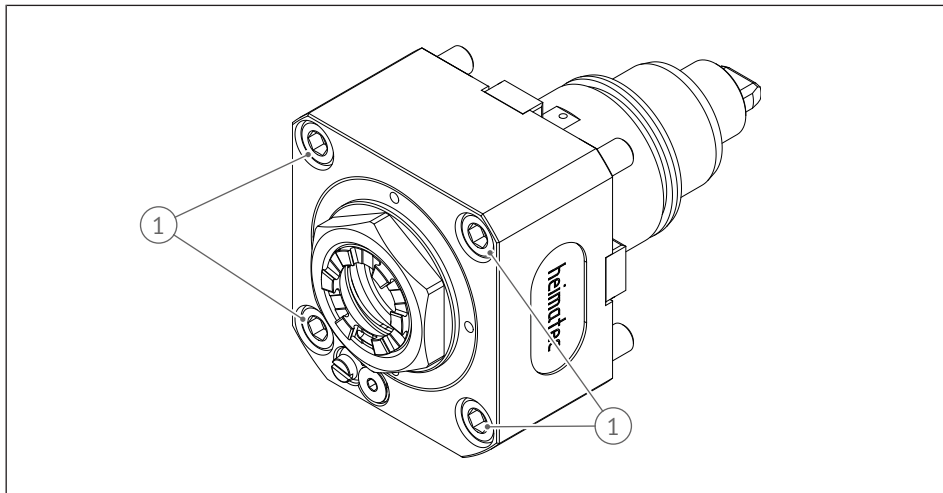


図 7: 固定具：固定ネジ

1	固定ネジ		
---	------	--	--

### 5.2.2.2 固定具：専用ネジ

1. 専用ネジを工具ホルダーのねじ穴に差し込み、適切なトルクで締め付けます。
  2. 製品を工具ホルダーの接触面に押し付けます。
  3. 側面の固定ネジを締め付けます。
- ➡ 製品の取り付けが完了しました。

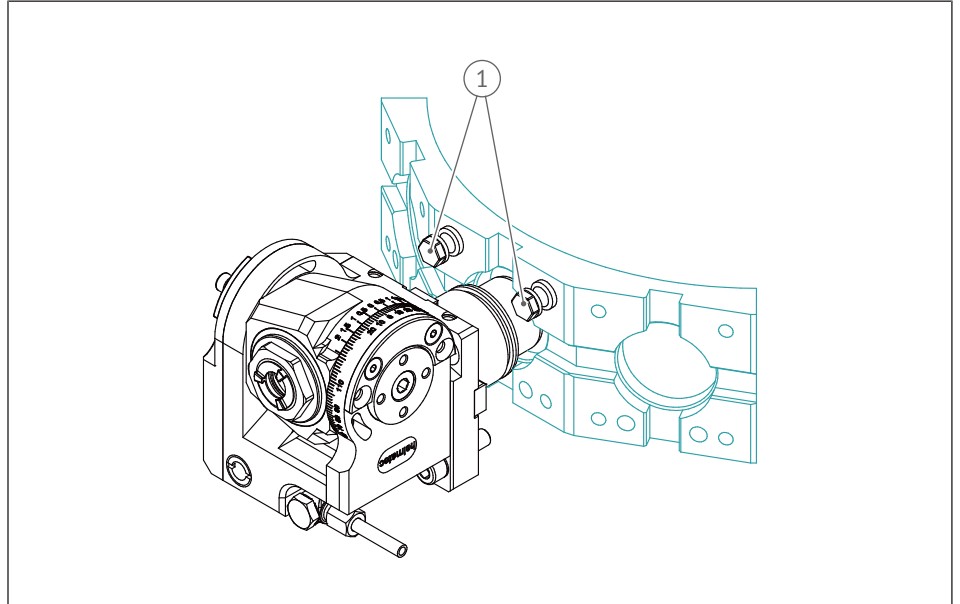


図 8: 固定具：専用ネジ

1	専用ネジ		
---	------	--	--

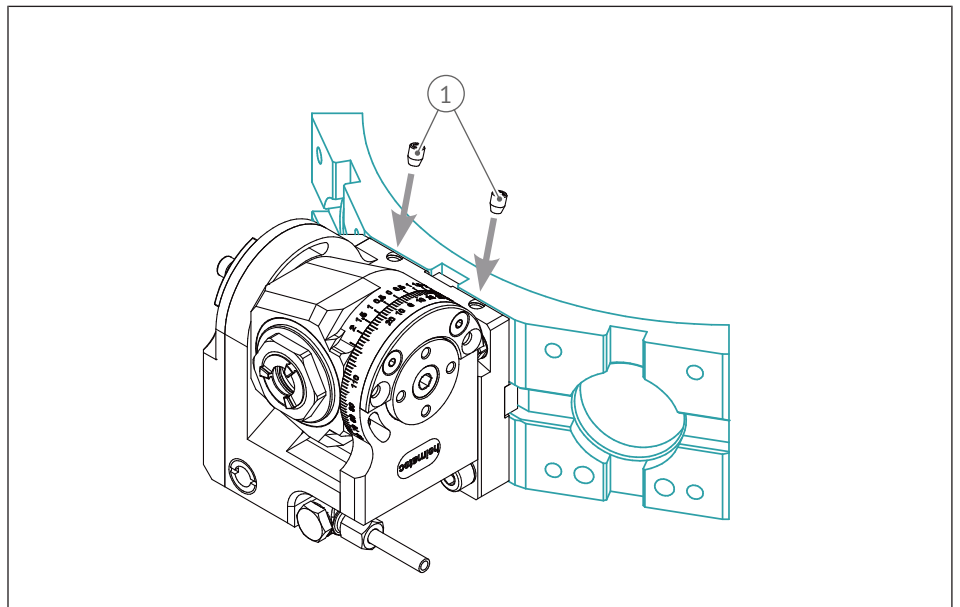


図 9: 固定具：専用ネジ(固定ネジ)

1	固定ネジ		
---	------	--	--

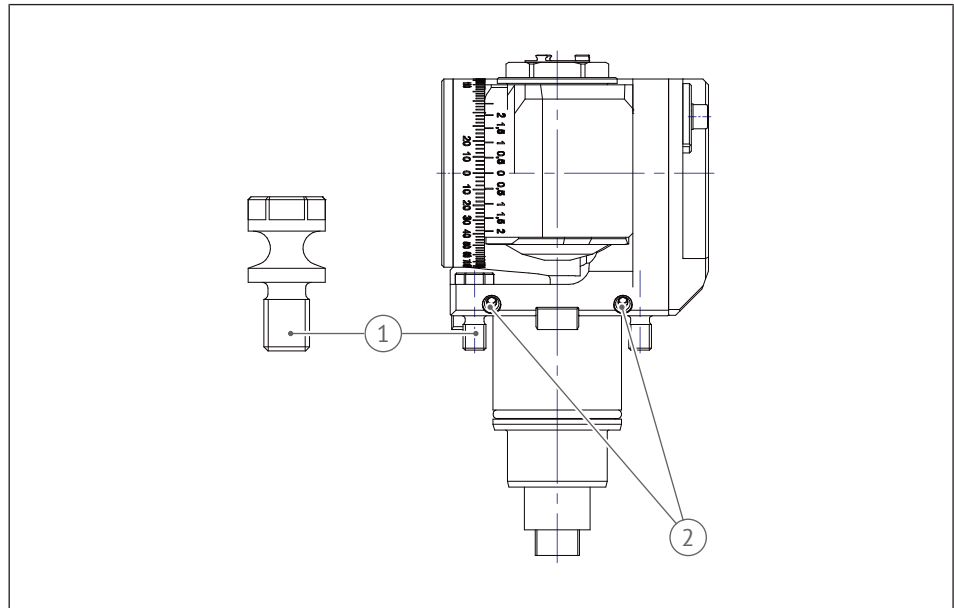


図 10: 固定具：専用ネジ一覧

1	専用ネジ	2	固定ネジ
---	------	---	------

### 5.2.2.3 固定具：アダプタープレートおよび固定ネジ

1. 取り付け補助具を使用して、プレートを工具ホルダーに取り付けます。
  2. 固定ネジを締め付け、プレートを均等に固定します。
  3. 取り付け補助具を取り外します。
  4. 製品をプレートを通して工具ホルダーに挿入します。
  5. ネジを締め付けます。
- ➡ 製品の取り付けが完了しました。

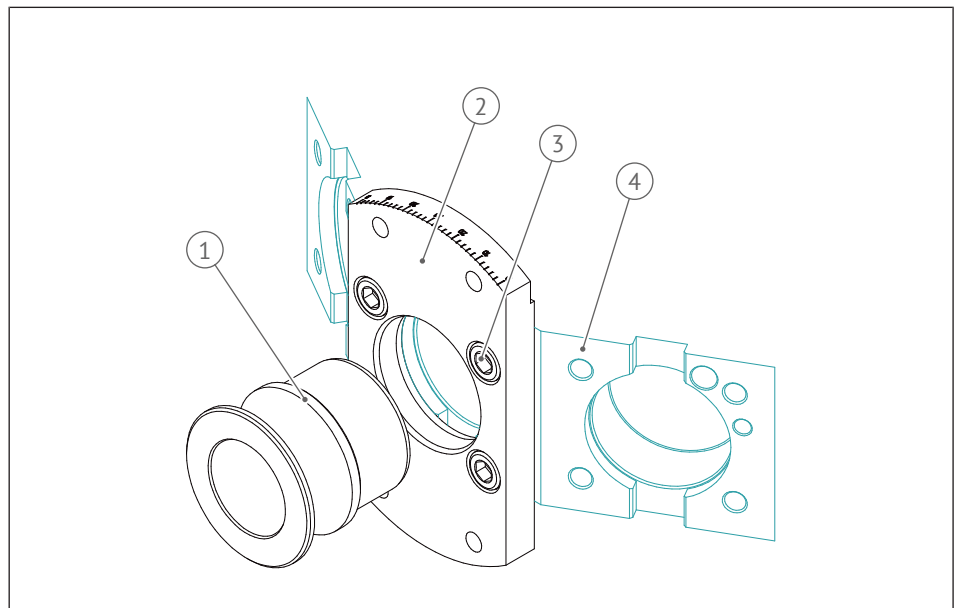


図 11: 固定具：アダプタープレートおよび固定ネジ(組み立て補助具)

1	取り付け補助具	2	プレート
3	固定ネジ	4	工具キャリア

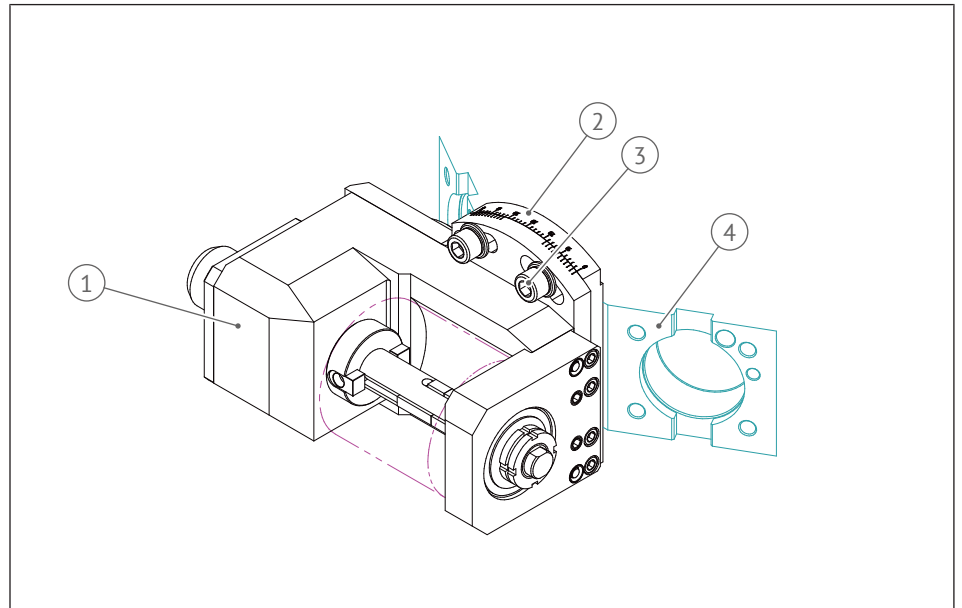


図 12: 固定具：アダプタープレートおよび固定ネジ

1	製品	2	プレート
3	ネジ	4	工具キャリア

#### 5.2.2.4 固定具：ウェッジストリップ

1. 工具ホルダーと製品の間にはプレートを取り付けます。
  2. 製品を工具ホルダーに挿入します。
  3. 有効面に合わせてウェッジストリップ/クランプを取り付けます。
  4. 側面の固定ネジを締め付けます。
- ➡ 製品の取り付けが完了しました。

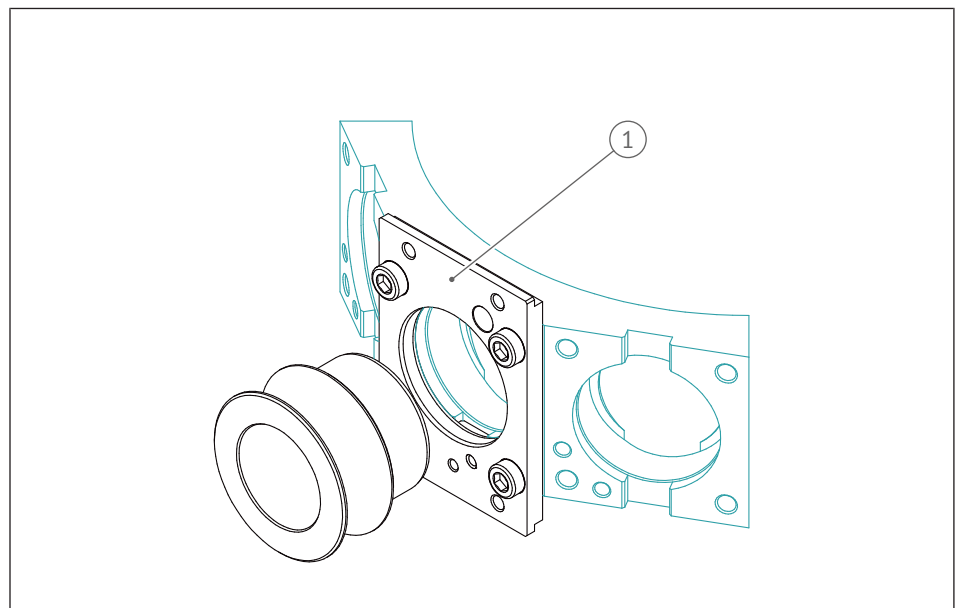


図 13: 固定具：ウェッジストリップ(プレート)

1	プレート		
---	------	--	--

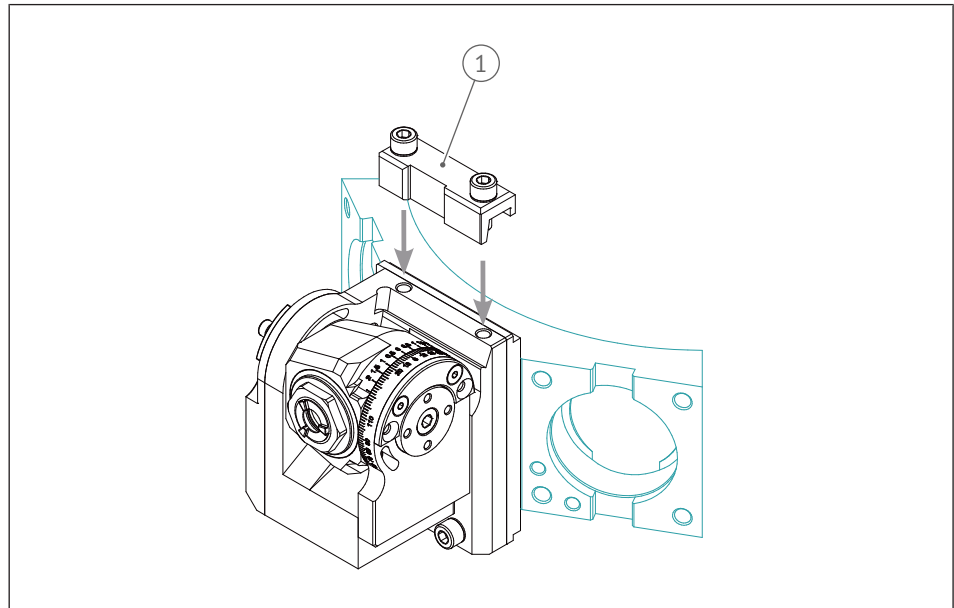


図 14: 固定具：ウェッジストリップ(ウェッジストリップ/クランプ)

1	ウェッジストリップ/クランプ		
---	----------------	--	--

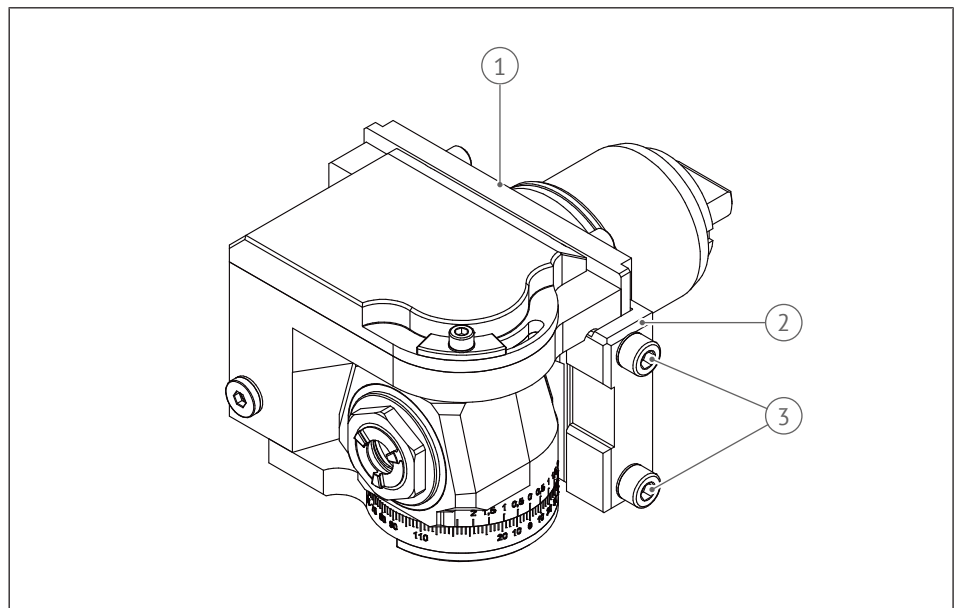


図 15: 固定具：ウェッジストリップ

1	プレート	2	ウェッジストリップ/クランプ
3	固定ネジ		

追加で以下の注意事項も参照してください。

- 異なる固定システムの組み合わせられることもあります。
- 付属のロックワッシャーがある場合は、固定ネジの頭の下に取り付け、ネジの緩みを防止してください。
- 工具ホルダーは、工具インサートが挿入され、指示に従って固定されていない場合は使用しないでください(切削工具/付属品の取り付けを参照)。

## 5.3 製品のアライメント調整

角度付き製品やオフセット製品の場合、アライメント調整が必要です。製品のアライメント調整が機械によって保証されない場合は、手作業で行う必要があります。手動でのアライメント調整は、様々な固定方法を用いることで可能となります。

### 5.3.1 強固な固定

#### 仕様 A

固定ストリップは、製品に永久的に取り付けられます。取り外しが不要なため、ネジは密封されています。

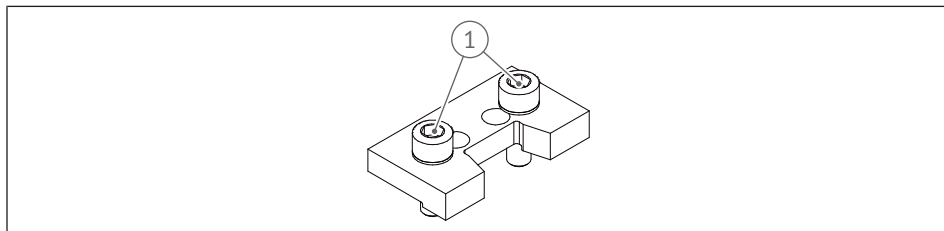


図 16: 仕様 A

1	ネジ		
---	----	--	--

#### 仕様 B

✓ ネジの取り外しが必要です。

1. 製品を取り付ける前に、ネジを緩めます。
2. 製品を工具ホルダーに挿入します。
3. 製品の固定具を軽く合わせ、製品が接触面に当たりつつ、回転できる状態にします。
4. ネジをもう一度締め付けます。
5. 製品の固定具は、ストリップを工具ホルダーにしっかりと固定してから、締め付けます。

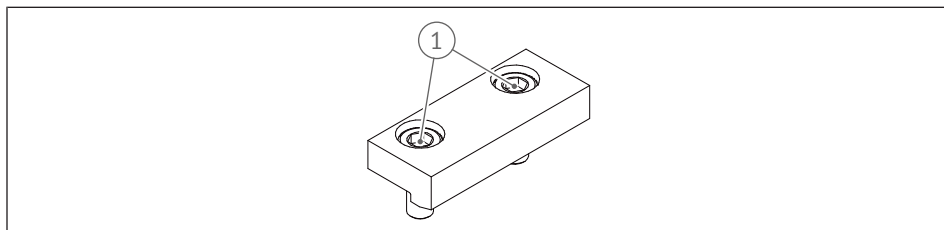


図 17: 仕様 B

1	ネジ		
---	----	--	--

### 5.3.2 調節可能な固定具

✓ 固定具は製品にしっかりと取り付けられています。

1. 製品を工具ホルダーに挿入します。
  2. 製品の固定具を軽く合わせ、製品が接触面に当たりつつ、回転できる状態にします。
    - ⇒ 製品の半径方向の位置は、調整ネジによって変更できるようになりました。
  3. 調整ネジを使用して、製品を工具ホルダー上の正しい位置に移動します。
  4. 調整ネジが緩まないよう、ナット、ネジ、またはネジ付きピンで固定し、しっかりと締め付けます。
  5. 製品の固定具をしっかりと締め付けます。
- ☞ 製品は正しい位置に調整されています。

製品が工具ホルダーに正しく取り付けられたら、調整ネジを1本緩めるだけで製品を取り外すことができます。製品を元の位置に再度挿入するには、同じ調整ネジを締めて固定し、製品を正しく位置合わせします。

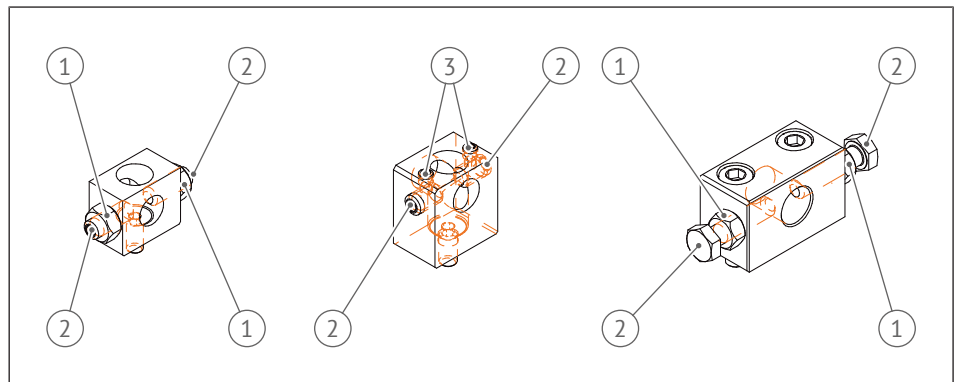


図 18: 調節可能な固定具

1	ナット/ネジ	2	調整ネジ
3	ネジ付きピン		

### 5.3.3 事前調整済み固定具

✓ 固定具は一度のみ事前設定されます。

1. 調整ネジを使用して、製品を工具ホルダー上の正しい位置に移動します。
2. 調整ネジが緩まないよう、ナット、ネジ、またはネジ付きピンで固定し、しっかりと締め付けます。
3. 製品を工具キャリアに取り付けるには、ネジを緩めます。
4. 製品を工具ホルダーに挿入します。
5. 製品の固定具を軽く合わせ、製品が接触面に当たりつつ、回転できる状態にします。
6. ネジをもう一度締め付けます。
7. 製品の固定具をしっかりと締め付けます。

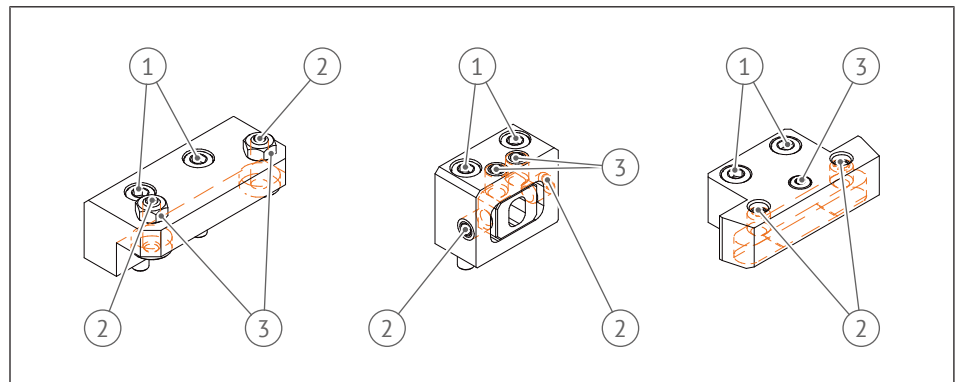


図 19: 事前調整済み固定具

1	ネジ	2	調整ネジ
3	ナット/ネジ		

## 5.4 切削工具/付属品の取り付け

### 5.4.1 コレットチャック

コレットチャックは以下のように取り付けます。

1. コレットをクランプナットに斜めに挿入し、カチッと音がするまで押し込みます。
2. 切削工具をコレットに挿入します。
3. 主轴を所定の位置に保持しつつ、クランプナットを締め付けます。

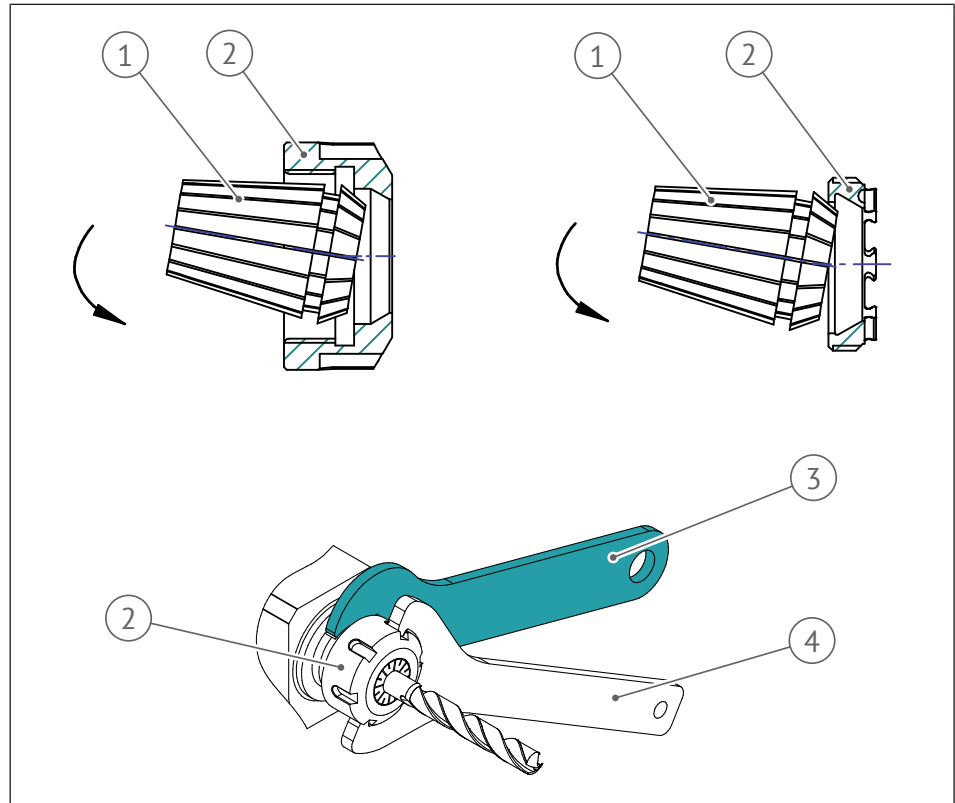


図 20: コレットチャック

1	コレット	2	クランプナット
3	主轴保持用レンチ	4	クランプナット締め付け用レンチ

## 5.4.2 シーリングディスクDSの取り付けと取り外し

### 5.4.2.1 仕様 DS/ER

シーリングディスクは以下のように取り付けます。

1. 適切なクランプナットにシーリングディスクを挿入します。
2. シーリングワッシャーを、カチッと音がするまで押し込みます。

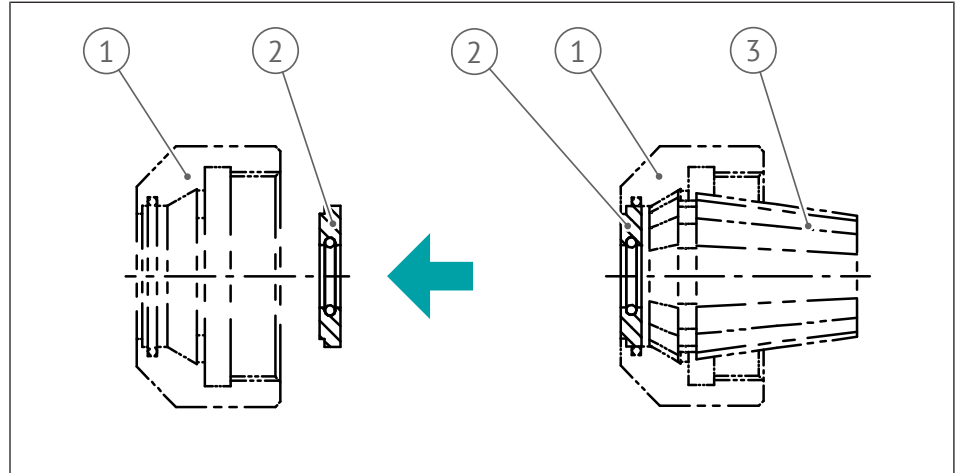


図 21: 仕様 DS/ER：シーリングディスクを取り付けます

1	クランプナット	2	シーリングディスク
3	コレット		

シーリングディスクの取り外し手順は以下のとおりです。

1. シーリングディスクを外側から押し、取り出します。  
⇒ シーリングディスクが固定箇所から外れます。
2. シーリングディスクを取り外します。

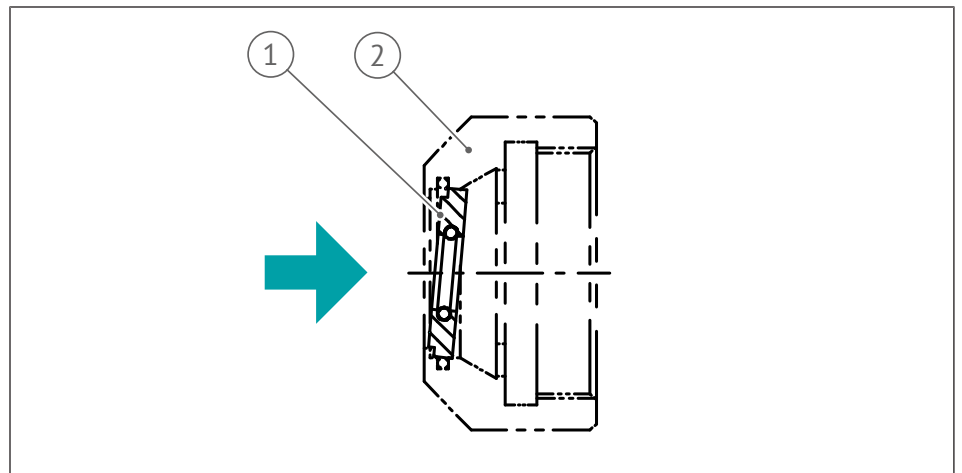


図 22: 仕様 DS/ER：シーリングディスクを取り外します

1	シーリングディスク	2	クランプナット
---	-----------	---	---------

### 5.4.2.2 仕様 heimatec-DS

シーリングワッシャーは以下のように取り付けます。

1. シーリングワッシャーをコレットに取り付けます。
2. シーリングワッシャーとコレットを合わせて主軸ホルダーに取り付けます。

シーリングワッシャーの取り外し手順は以下のとおりです。

- 切削工具を引き抜くと、シーリングワッシャーは自動的に取り外されます。

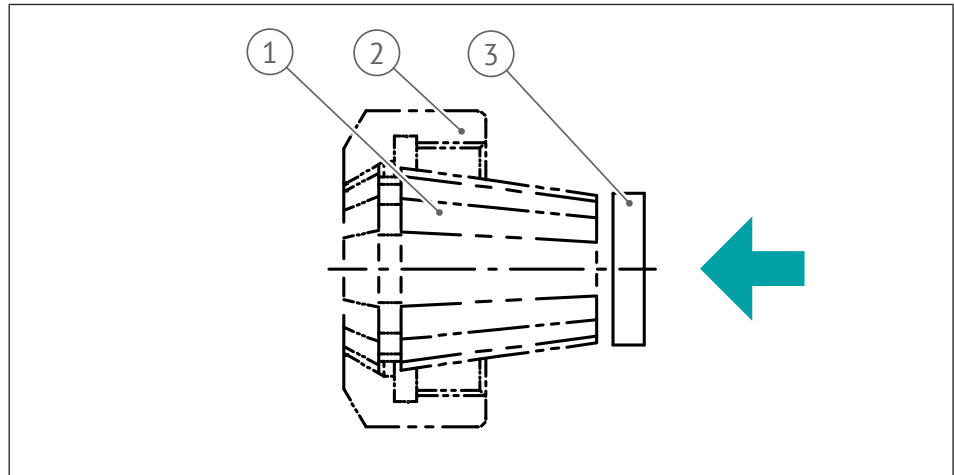


図 23: 仕様 heimatec-DS

1	コレット	2	クランプナット
3	シーリングワッシャー		

### 5.4.3 u-tec® UT

#### 5.4.3.1 イジェクタフランジ付き交換式インサート

u-tec®インサートは以下のように取り付けます。

1. クランプナットを緩め、保管しておきます。
2. u-tec®インサートを挿入し、正しく取り付けられていることを確認します。
3. 専用ナットを使用して、u-tec®インサートを固定します。この際、必ず主軸を所定の位置に保持します。

締め付けトルクについては、推奨締め付けトルク [▶ 13] の章を参照してください。

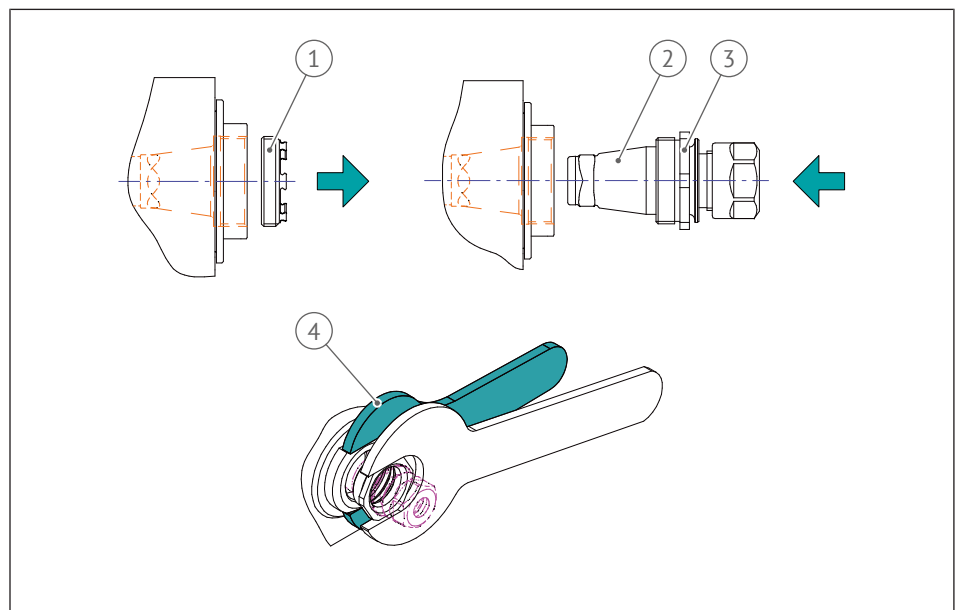


図 24: u-tec®インサートを取り付ける

1	クランプナット	2	u-tec®インサート
3	専用ナット	4	保持用レンチ

u-tec®インサートの取り外しには、以下の手順を行います。

- ナットを緩めます。

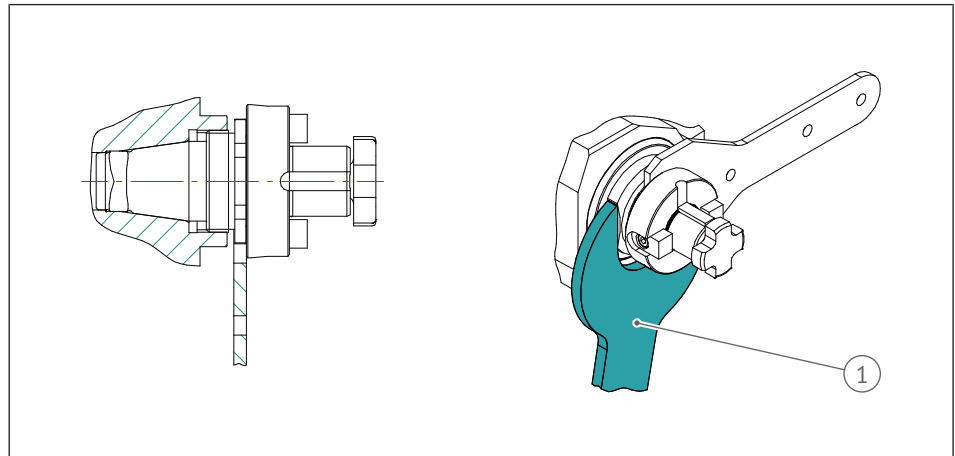


図 25: イジェクタフランジ付き交換式インサート

1	保持用レンチ		
---	--------	--	--

### 5.4.3.2 イジェクタフランジなしの交換式インサート

u-tec®インサートは以下のように取り付けます。

1. クランプナットを緩め、保管しておきます。
2. u-tec®インサートを挿入し、正しく取り付けられていることを確認します。
3. 専用ナットを使用して、u-tec®インサートを固定します。この際、必ず主軸を所定の位置に保持します。

締め付けトルクについては、推奨締め付けトルク [▶ 13] の章を参照してください。

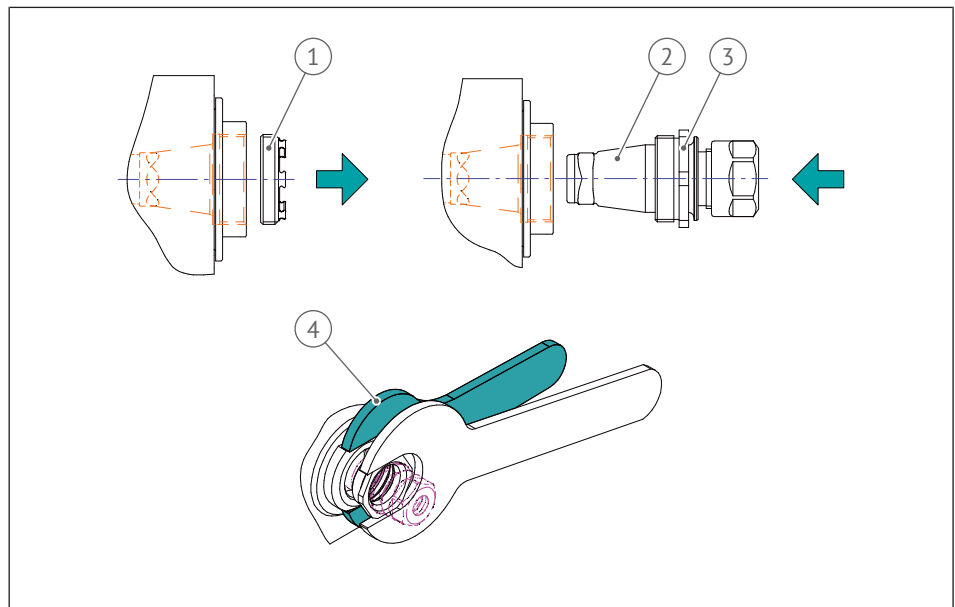


図 26: u-tec®インサートを取り付ける

1	クランプナット	2	u-tec®インサート
3	専用ナット	4	保持用レンチ

u-tec®インサートの取り外しには、以下の手順を行います。

1. 専用取り外し用レンチを使用します。
2. ナットを緩めます。
3. インサートを押し出します。

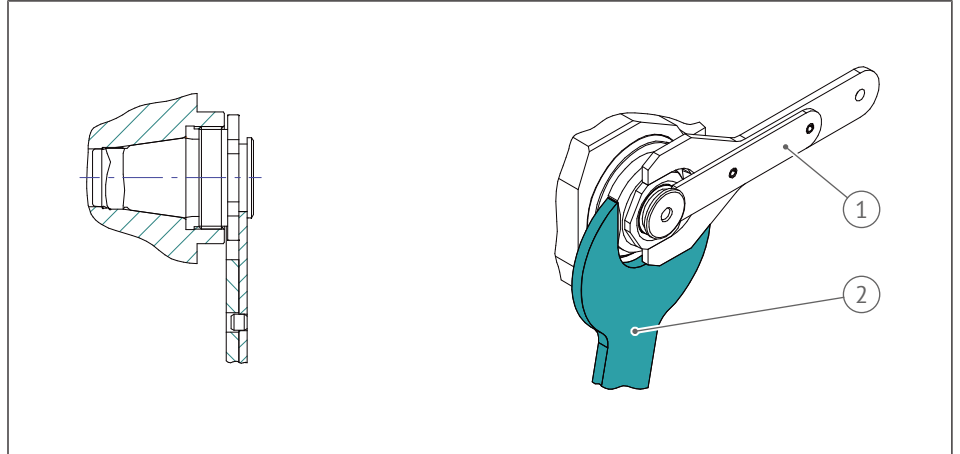


図 27: イジェクタフランジなしの交換式インサート

1	専用の取り外し用レンチ	2	保持用レンチ
---	-------------	---	--------

### 5.4.4 取り付け用ブロック HT / UT

切削工具は、様々な交換式インサートに取り付けることができます。これには、以下の手順を行います。

1. 取り付け用ブロックをしっかりと固定します。可能であれば、作業台にしっかりとネジ止めするか、万力でしっかりと挟みます。
2. アタッチメントは調整可能で、30度刻みで位置を調整できます。
3. リバーシブルなロックボルトは、ホルダー/交換式ソケットを固定し、左右どちらからでも操作できます。

オプションとして、様々なサイズやタイプの工具インサートに対応する追加のブラケット / 交換式ソケットが用意されています。

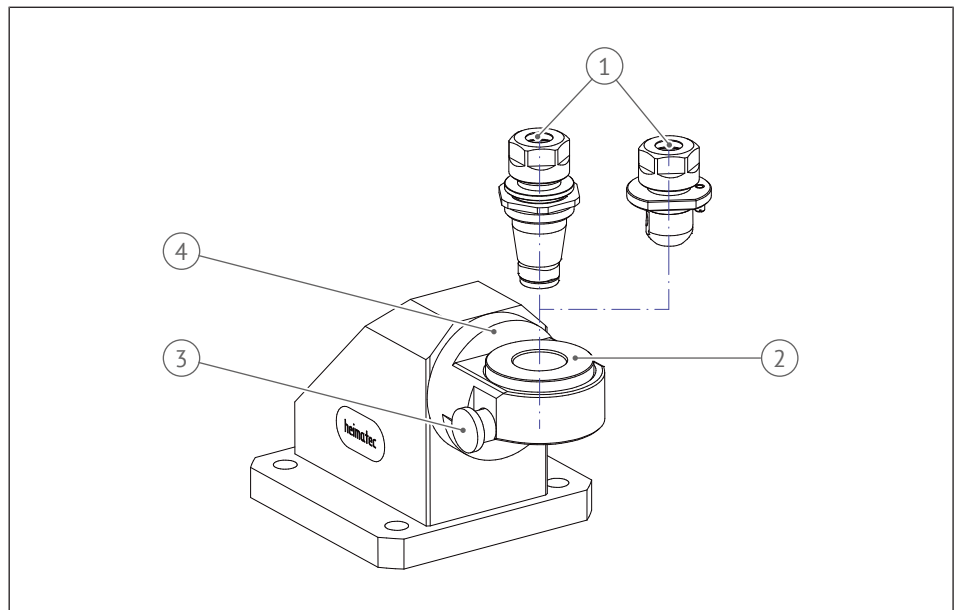


図 28: 取り付け用ブロック HT / UT

1	交換式インサート	2	ソケット/交換式ソケット
3	ロックボルト	4	アタッチメント

### 5.4.5 センサーユニット icosen®



#### ⚠ 危険

##### 電磁場による怪我の危険

本製品は、医療用インプラントとの相互作用を引き起こす可能性のある電磁場を発生させます。これにより、重篤な怪我や死亡事故につながるおそれがあります。

- 医療用インプラントを使用されている方は、本製品を使用する前に医師にご相談ください。



#### ⚠ 警告

##### 感電や火災による怪我の危険

センサーユニットを分解すると、感電や火災の危険性があります。

- センサーユニットを分解しないでください。

#### 5.4.5.1 使用開始

センサーは納品時には非アクティブの状態です。有効化するには、以下の2つの操作のうちいずれかを実施してください。

- 製品を少なくとも120 RPMの速度で短時間作動させます。

または

- LEDが点灯するまで、マグネット(最大8mm×8mm×8mm)をセンサーの表面に押し当てます。

#### 5.4.5.2 操作

icosen®の使用には、heimatec製のBluetooth dongleを接続したPCが必要です。センサーはPCソフトウェアを介して操作されます。

センサーユニットは駆動式工具ユニット内でエネルギーを自己完結型で供給するため、充電は不要です。バッテリー切れの場合は、充電できます。これには、充電ケーブルを充電ポートに差し込みます。充電ポイントには磁石が取り付けられているため、以下の順序で作業を進めてください。

1. 充電ケーブルをセンサーに接続します。
2. 充電ケーブルを電源に接続します。

#### 5.4.5.3 前提条件

- heimatecのBluetooth dongleがPCに接続されていること。
- heimatecのPCソフトウェアがインストールされていること。
- センサーユニットのファームウェアが最新のものであること。

PCソフトウェアおよびセンサーファームウェアの最新バージョン、ならびにそれらのインストールおよび操作マニュアルは、[www.heimatec.com](http://www.heimatec.com)からダウンロードできます。

## 5.4.5.4 技術データ

パラメータ	値
電源電圧	3.7Vリチウムバッテリー
無線周波数	2.4 GHz
最大無線出力	+5 dBm
認可	ETSI EN 300 328 V2.2.2に基づく無線特性の確認
BLE通信可能範囲	最大7 m

## 6 メンテナンス



### 警告

#### エネルギー供給による予期せぬ動作

電源供給がオンになっている場合、またはシステムに残留エネルギーが存在する場合、部品が予期せず動き出し、重篤な怪我につながるおそれがあります。

- 電源をオフにし、残留エネルギーが残っていないことを確認し、再び電源が入らないよう固定します。
- メンテナンス、改造、拡張作業は、移動範囲によって定められた危険エリアの外で行う必要があります。

### 6.1 清掃



#### 注意事項

##### 不適切な清掃による物損

圧縮空気による清掃は、物損を引き起こすおそれがあります。

- 掃除には清潔な布のみを使用してください。

**洗浄** 高い品質と精度を維持するため、少なくとも30稼働時間ごとに製品を清掃してください。

**機能の確認** 製品の機能は週に一度確認してください。

- ✓ 工具は取り外された状態です。
- 工具ホルダとその周辺を目視点検し、清掃します。

## 7 トラブルシューティングおよび修理

### 7.1 故障発生時の対応

故障が発生した場合は、以下の点に注意してください。

- 直ちに製品の使用を中止し、担当部署または担当者に故障を報告してください。
- 故障は、訓練を受けた担当者に修理を依頼してください。
- 故障の修理が完了するまで、製品を使用しないでください。
- 故障が発生した後は、製品が正常に機能しているかどうか、および新たな危険が発生していないかどうかを確認してください。
- ご自身で修理できない場合は、以下の情報を明記の上、製造元までお問い合わせください ([service@heimatec.com](mailto:service@heimatec.com))。
  - 注文番号/製品番号
  - heimatecのシリアル番号
  - 損傷のタイプの簡単な説明

### 7.2 修理



#### 注意事項

##### 非正規の交換部品を使用することによる物損

メーカーが認定していない交換部品を使用すると、作業員に危険が及んだり、製品の損傷または故障の原因となる可能性があります。

- 純正交換部品およびメーカー認定の交換部品のみを使用してください。
- これらの製品の修理は、必ずheimatecサービスセンターおよび認定サービス工場で行ってください ([service@heimatec.com](mailto:service@heimatec.com))。

## 8 廃棄

廃棄中に不適切な取り扱いをすると、製品で危険な状況が生じ、重大な怪我、物損および環境汚染につながる可能性があります。

- 製品の構成部品は、使用場所の規制に従ってリサイクルまたは適切に廃棄してください。
- 製品は、通常のご家庭ごみとして処分してはなりません
- ご不明な点がある場合は、heimatecまでお問い合わせください。







**heimatec**<sup>®</sup>

heimatec GmbH  
Präzisionswerkzeuge  
Carl-Benz-Str. 4  
77871 Renchen  
Germany

電話：+49 7843 9466 0

[info@heimatec.com](mailto:info@heimatec.com)  
[www.heimatec.com](http://www.heimatec.com)

当社のウェブサイト([www.heimatec.com/handelspartner](http://www.heimatec.com/handelspartner))では、全世界のパートナーの連絡先情報をご覧いただけます。