

原版装配说明书译本 弹簧夹头架

1	关于本说明书	5
1.1	目标.....	5
1.2	版本信息	5
1.3	联系方式	5
1.4	产品信息	5
1.5	适用文件	5
1.6	表述方式	6
1.7	质保.....	6
1.8	文字说明/铭牌.....	7
2	安全.....	8
2.1	安全提示	8
2.2	警告提示	9
2.2.1	警告提示的结构	9
2.2.2	信号词和符号的含义	9
2.3	对人员的要求	10
2.4	保护装置	10
3	概览.....	11
3.1	合规使用	11
3.2	图形描述	11
3.3	建议的拧紧扭矩.....	12
3.4	技术参数	13
3.5	冷却液供应.....	14
3.5.1	带外部冷却液供应的产品.....	14
3.5.2	带外部和内部冷却液供应的产品	14
4	运输、搬运和存放.....	17
4.1	运输方法	17
4.2	开箱.....	17
4.3	存放.....	17

5	装配和调试.....	18
5.1	更改.....	18
5.2	安装在机器中	19
	5.2.1 VDI 接口	19
	5.2.2 BMT 接口版本	20
5.3	产品的对齐	26
	5.3.1 固定式固定装置	26
	5.3.2 可调式固定装置	27
	5.3.3 可预设的固定装置	28
5.4	装配切削刀具/附件	29
	5.4.1 弹簧夹头架	29
	5.4.2 装配和拆卸 DS 密封垫圈	30
	5.4.3 u-tec® UT	32
	5.4.4 HT / UT 安装块	34
	5.4.5 Icosen® 传感器单元	35
6	检修	37
6.1	清洁	37
7	故障排除和维修	38
7.1	发生故障时的行为	38
7.2	维修	38
8	废弃处理	39

1 关于本说明书

1.1 目标

本说明书旨在为用户提供全部的必要信息，以便在整个使用寿命内安全、有效地使用产品。

本说明书适用于参与产品运输、存放、装配、运行、维护、故障排除和废弃处理的所有人员。

1.2 版本信息

在首页和每一页的页脚都标明了本说明书的版本信息。

必须始终保存并使用所有文件的最新版本。如果使用的说明书或必要补充文件为过期版本，可能会导致产品的不当操作。

1.3 联系方式

制造商	heimatec GmbH
地址	Carl-Benz-Str. 4 77871 Renchen Germany
电话	+49 7843 9466 0
电子邮件	info@heimatec.com
网址	www.heimatec.com

1.4 产品信息

名称	弹簧夹头架
----	-------

1.5 适用文件

- 一般商业条款 (AGB)
- 所购产品的尺寸图纸

尺寸图纸与产品修订版本绑定。为了在网页上找到正确的尺寸图纸，始终用序列号进行搜索。

可通过 www.heimatec.com 下载文件。

1.6 表述方式

本说明书中使用了以下表述方式：

说明和指示

使用“√”表示处理指令的前提条件。

待执行处理步骤已编号。

各个处理步骤的结果采用一个箭头标记。通过黑圈中的白色箭头强调处理指令的整体结果。

示例 ✓ 前提条件

1. 处理指令（步骤 1）
2. 处理指令（步骤 2）
 - ⇒ 步骤 2 的结果或者系统响应
3. 处理指令（步骤 3）
 - ➡ 处理指令的整体结果

列举

没有强制顺序的列举以带缩进符的列表形式显示。

示例 — 属性 A

- 详情 1
- 详情 2
- 属性 B
 - 详情 1
 - 详情 2

交叉引用

通过章节名称、方括号、箭头和页码表示交叉引用。

示例 表述方式 [▶ 6]

1.7 质保

如果在下列条件下合规使用，则法定质保服务自出厂之日起生效：

- 注意环境和使用条件
- 客户不得对产品进行任何改动
- 与工件接触的部件和易损件不在保修范围内

1.8 文字说明/铭牌

Heimatec 提供的每个产品都带有物料编号（例如 8 030 56 072）和序列号（例如 3747/24:01）。根据刀具类型，还可能提供额外信息。

额外信息，例如：

- i = 传动比
- n_{\max} = 转速
- p_{\max} = 最大冷却液压力（另见 带低压密封件的规格 和 带高压密封件的规格 下的 p_{xn} 图表）
- T_{\max} = 扭矩
- 产品的旋转方向是从驱动装置 (n_1) 到输出装置 (n_2)
 - = 同向运行
 - \neq 逆向运行

Part No.		8 030 56 072
Serial No.		3747 / 24:01
i	=	1:1
n_{\max}	=	6000 min ⁻¹
p_{\max}	=	80 bar / EK
T_{\max}	=	50 Nm
n_1	\neq	n_2

插图 1: 铭牌示例

2 安全

2.1 安全提示

根据欧盟机械指令 2006/42/EC，此产品属于非完整性机器。产品设计用于安装在机床内部。

如果不注意装配说明书中的安全和警告提示，产品可能会造成危险。本章中的安全提示将帮助您避免受到人身伤害和财产损失。

运营商必须确保理解并遵循所有安全和警告提示。确保所有使用产品的工作人员在开始工作前已阅读并完全理解装配说明书。

不当操作可能导致产品造成严重的人身伤害和巨大的财产损失。

注意下述安全提示：

- 只允许具备资质并接受过指导的人员对产品执行相关工作
- 遵守国家特定的事故预防条例和一般安全提示以及劳动安全法的所有规定
- 只能在符合现行安全规定的机床中使用产品
- 使用合适的装配和运输装置，并采取防止卡住和挤压的预防措施
- 针对维修和维护工作请使用合适的垫板，并锁住产品以防意外移动
- 避免采取任何有损产品功能和运行安全的工作方法
- 产品不得暴露接触腐蚀性介质
- 只能在机床外更换切削刀具
- 在产品投入使用前，采用适当保护措施封锁危险区域
- 运行期间，不得将手伸入产品裸露的机械部件和移动区域中
- 每次使用前检查重要组件是否损坏
- 不得使用损坏的产品

2.2 警告提示

前置警告提示

涉及装配说明书特定部分或章节（例如整体处理指令的所有步骤）的警告提示会在相应的章节开头给出。

综合警告提示

仅涉及部分章节（例如一条处理指令的某个步骤）的警告提示会放在章节内的相关位置。

2.2.1 警告提示的结构

本文中所有警告提示的结构如下：

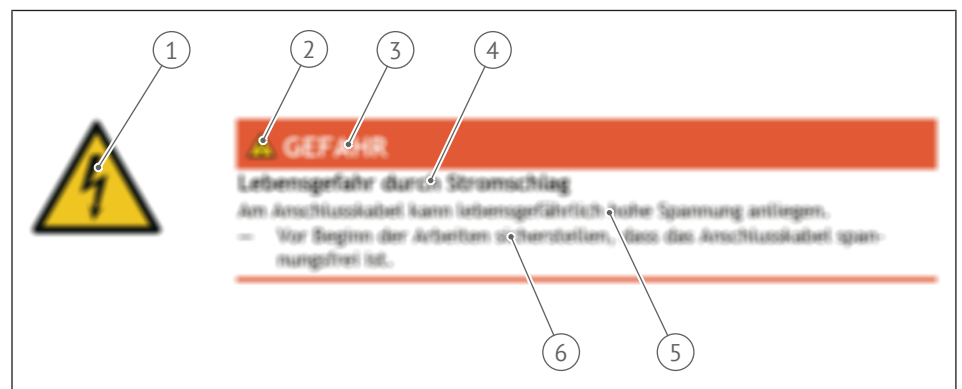


插图 2: 警告提示的结构

1	危险特定符号	2	危险符号
3	信号词	4	危险源和危险类型
5	不注意时可能造成的后果	6	避免危险的操作方法

2.2.2 信号词和符号的含义

本文中使用以下信号词：

信号词	不加以避免时的后果及重要性
危险	表示导致死亡或严重伤害的危险情况。
警告	表示可能导致死亡或严重伤害的潜在危险情况。
小心	表示可能导致轻伤或轻微伤的潜在危险情况。
提示	表示可能导致财产损失和环境危害的潜在危险情况。

表格 1: 信号词的含义

本文件使用下列符号表示危险、警告、强制性要求和禁令：

符号	含义
	危险区域的一般警告
	高温表面警告
	锋利边缘警告
	电磁场警告

表格 2: 警告标志

2.3 对人员的要求

此产品仅供专业人员使用。前提条件是具备使用此刀具系统的专业知识。

操作人员必须满足以下前提条件：

- 相关人员必须注意安全和危险提示
- 相关人员必须保持机器和工位的清洁
- 未经授权的人员必须远离机器

因吸毒、酗酒或服药等原因而影响反应能力的人员，不允许对机器执行作业。

资质 本说明书中描述的任务需要实施人员具备相应资质。资质不足人员在处理机器时无法正确评估风险，从而会使自己和他人面临受伤的危险。禁止资质不足的人员进入产品的工作和危险区域。

专业人员 专业人员是指受过专业培训、拥有丰富的知识和经验，能够执行和评估分配给他们的工作，并能独立识别潜在危险的人员。人员熟悉产品的装配说明书。专业人员包括机械师、电工、机电技师和技术员。

个人防护装备 个人防护装备用于保护工作人员在工作中免受健康和安全危害。遵守上级区域（控制中心、车间等）的适用规定。必须穿戴规定的防护装备。

- 在处理危险物质时必须戴防护手套和护目镜
- 在有运动部件的情况下，应穿着贴身的防护服，对于长发者应佩戴发网
- 务必穿戴合适的防护装备，如防护手套、安全鞋和紧袖的工作服

2.4 保护装置

一旦产品安装在适用机床中，该机床的保护装置就会生效。

3 概览

3.1 合规使用

产品只用于在机床上夹持加工刀具，用于对以下材料制成的工件进行成型加工：

- 钢
- 铝
- 有色金属和贵金属
- 塑料
- 玻璃

合规使用还包括下列事项：

- 产品只能在其技术参数范围内使用
- 产品设计用于安装在机床内部
- 必须注意和遵守机器内安装的适用准则
- 注意所有的安全和装配提示

产品的其他使用均被视为违规使用。制造商对由此造成的损坏不承担任何责任。

3.2 图形描述

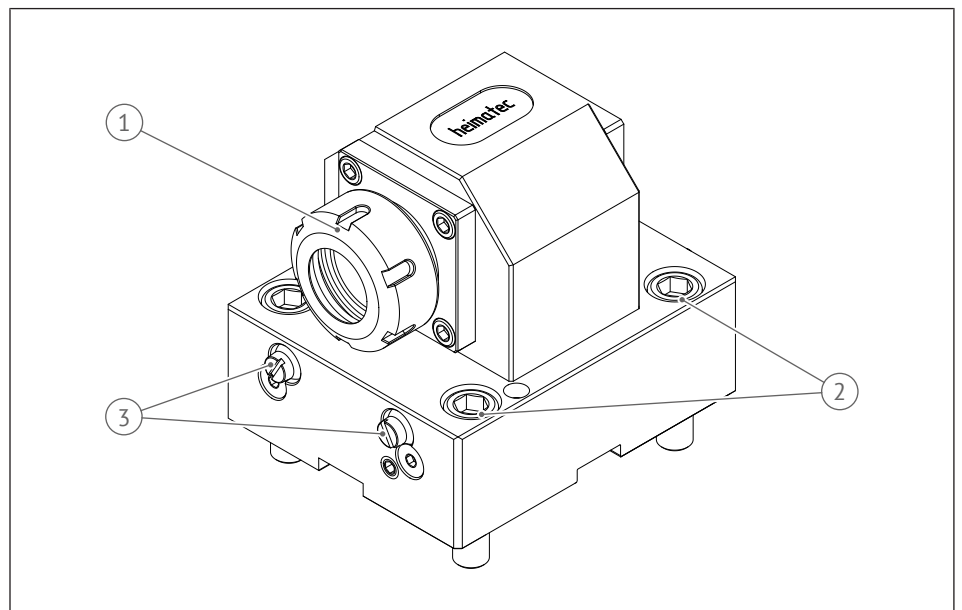


插图 3: 组件概览

1	刀柄	2	紧固螺栓
3	外部冷却液供应		

3.3 建议的拧紧扭矩

建议的圆柱头螺栓拧紧扭矩

螺纹	摩擦系数	强度等级		
		8.8	10.9	12.9
M4	0.14	3 Nm	4 Nm	5 Nm
M5	0.14	6 Nm	8 Nm	10 Nm
M6	0.14	10 Nm	14 Nm	17 Nm
M8	0.14	25 Nm	35 Nm	42 Nm
M10	0.14	50 Nm	71 Nm	85 Nm
M12	0.14	87 Nm	122 Nm	147 Nm
M16	0.14	210 Nm	300 Nm	360 Nm

表格 3: 圆柱头螺栓的拧紧扭矩



提示

如果是沉头螺栓，建议的拧紧扭矩要小 20%。

建议的弹簧卡头拧紧扭矩

Hi-Q® / ER: 参见 REGO-FIX® 目录。

建议的 UT 锁紧螺母拧紧扭矩

UT16	UT 20	UT 25	UT 32	UT 40
40 Nm	55 Nm	60 Nm	80 Nm	100 Nm

表格 4: UT 锁紧螺母的拧紧扭矩



提示

最大拧紧扭矩不允许超过建议值的 15%。

建议的 HT 夹紧螺栓拧紧扭矩

HT 2	HT 3	HT 4	HT 5	HT 6	HT 7
2.5 Nm	4 Nm	8 Nm	12 Nm	28 Nm	52 Nm

表格 5: HT 夹紧螺栓的拧紧扭矩



提示

最大拧紧扭矩不允许超过建议值的 15%。

heimatec.Capto™ 夹紧螺栓的最大拧紧力矩

规格				
C3	C4	C5	C6	C8
35 Nm	50 Nm	70 Nm	90 Nm	130 Nm

表格 6: heimatec.Capto™ 夹紧螺栓的最大拧紧力矩

3.4 技术参数

参数	值
冷却润滑液	质量依据 ISO 4406:1999 代码 17/15/12, SAE 749 等级 3 或 NAS 1638 等级 6 最大颗粒尺寸 50 μm
压力介质	如果存在隔离空气, 则压缩空气质量应符合 ISO 8573- 1:2010 [7:4:4] 标准
最大冷却液压力	参见尺寸图纸
环境温度	+5 °C 至 +50 °C
空气湿度	≤ 75 %
重量	用合适的天平测量

3.5 冷却液供应

3.5.1 带外部冷却液供应的产品

对于该规格的产品，冷却液通过一根喷管或者一个球型喷嘴从外部输送到刀刃或工件上。

3.5.2 带外部和内部冷却液供应的产品



提示

不合适的冷却润滑液或颗粒大小错误的冷却润滑液会导致财产损失

不合适的冷却润滑液或颗粒尺寸大于 50 µm 的冷却润滑液可能导致内部密封件过度磨损和/或损坏。

- 必须使用水基冷却润滑液。
- 冷却润滑液的颗粒尺寸必须小于 50 µm。如果机床上未配套，则为冷却润滑液安装一套过滤系统。

1. 在使用内部冷却液供应时，始终确保冷却液流量。
2. 加工灰铸铁、石墨、玻璃和塑料时，必须配合外部冷却液供应使用产品。
3. 留意适用于产品的 pxn 图表。
4. 若运行条件超出 pxn 图表中定义的范围，则与制造商沟通。

每个 pxn 图表均唯一地命名（例如 D 00 003）。具体产品适用的图表在尺寸图纸上进行了说明。

3.5.2.1 从内部转换为外部冷却液供应

对于固定式刀架，可以用螺纹销在内部和外部冷却液供应之间进行转换。留意尺寸图纸，确保对应配套的螺纹销。

外部冷却液供应

1. 拧入螺纹销
2. 移除螺栓。

内部冷却液供应

1. 拧出螺纹销，直至它与机壳外侧齐平为止。
2. 拧入螺栓。

内部和外部冷却液供应组合使用

1. 拧出螺纹销。
2. 移除螺栓。

如果在尺寸图纸上进行了说明，则需要时可以翻转顶盖，从而在对面一侧装入镗杆。在这种情况下，必须转换冷却液供应：

1. 在镗杆背面将螺纹销设置为内部冷却液供应。
2. 相应将另一个螺纹销设置为外部冷却液供应。

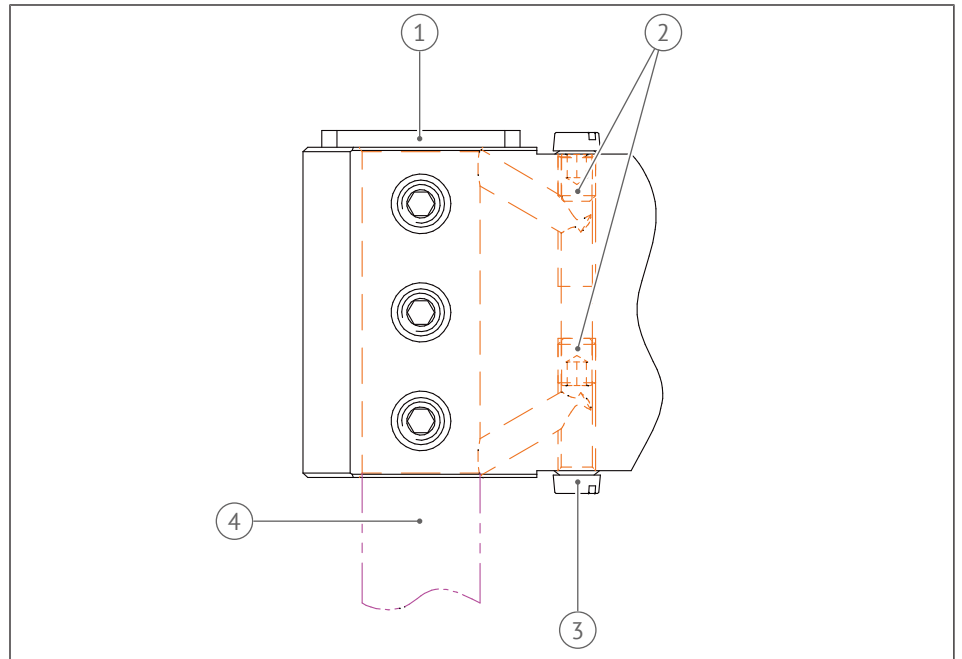


插图 4: 固定式刀架版本

1	顶盖	2	螺纹销
3	螺栓	4	镗杆

对于带内部冷却液供应的多重刀架，必须在所有位置上装夹车刀，以便冷却液供应正常运行。凹槽旁的两个标记显示冷却液输送到车刀的作用范围。

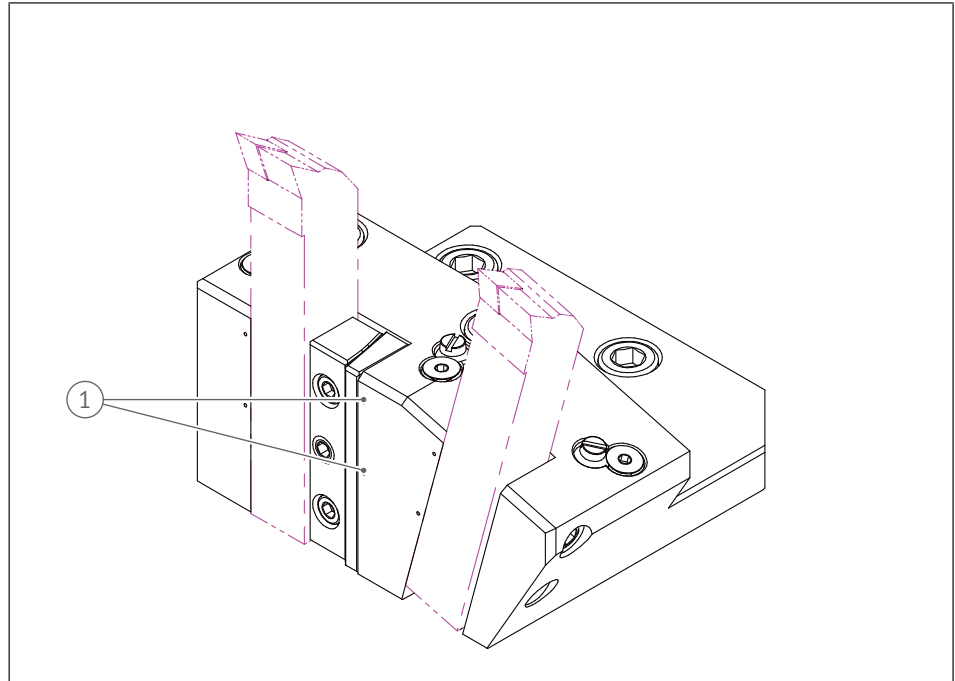


插图 5: 固定式刀架/多重刀架版本

1	车刀的冷却液输送		
---	----------	--	--

4 运输、搬运和存放

4.1 运输方法



警告

因不当运输导致的受伤危险

可能因运输期间的错误行为导致产品造成严重受伤和巨大财产损失。

- 使用适当的运输工具进行运输。
- 运输和搬运时，固定产品以防掉落。
- 不得停留在吊起重物下。
- 超过 20 kg 的产品只能使用起重设备起吊，同时注意产品重心。
- 遵守国家特定的事故预防规定和通用安全说明。
- 遵守劳动安全法的各项规定。

4.2 开箱

产品以包裹形式发运。包裹中包含：

- 产品
- 用于将产品安装在机床内的紧固件
- 用于安全运输的填充物
- 操作工具

产品涂有防腐剂。

1. 打开包裹并取出产品。
2. 将产品放在防滑的底座上，以便固定防止掉落。

保留包裹和填充物，以便在需要时再次安全运输产品。

4.3 存放

- 将产品及其配件存放在清洁干燥的环境中。
- 为了防止产品表面受到污染和生锈，例如可使用防腐剂加以保护。
- 用合适的盖板保护刀具接口。
- 在入库前和存放期间，需要每月用手转动产品的所有活动部件一次，以防止发生轴承的接触腐蚀和密封件粘连等情况。

5 装配和调试



⚠ 警告

因能源供应导致的意外动作

如果接通能源供应或是系统中仍有残余能量，部件可能意外做出动作并造成严重受伤。

- 切断能源供应，确保没有残余能量，并锁住防止重新接通。
- 在通过移动范围限定的危险区域之外进行维护、改装和加装工作。



⚠ 警告

因弹出的零件导致的受伤危险

运行期间，弹出的物体可能会造成严重受伤甚至死亡。如果是沉重的和/或悬臂长度较大的产品，系统可能会达到其固有频率，从而损坏支承结构。加工刀具或部件可能因高动能被抛出。

- 封锁危险区域。
- 运行期间不得进入危险区域。
- 确保产品和配件正确夹紧。
- 原则上，应尽可能短地将刀具夹紧。



⚠ 小心

因发热的产品导致的受伤危险

运行期间可能会出现升温现象。触摸产品可能会导致烫伤。

- 等待，直到产品冷却下来。
- 遵守允许的接通时长。
- 戴合适的防护手套。



⚠ 小心

锋利的边角和粗糙表面存在割伤、刮伤或撞伤危险

更换切削刀具时，可能会被锋利的边角割伤、刮伤或撞伤。

- 工作中保持安全和危险意识。
- 只能在机床外部更换切削刀具。
- 在处理刀具单元前，移除或遮盖切削刀具。
- 穿戴合适的个人防护装备。

5.1 更改

改装、改动和修整，例如增加螺纹、孔和安全装置，可能会影响功能、安全或导致产品损坏。

只有在获得 heimatec 书面许可的情况下，才能进行结构更改。

5.2 安装在机器中

安装前 注意以下事项：

1. 移除现有的运输用的固定凸耳。
2. 检查产品的驱动装置是否与机床刀具支架的联轴器匹配。
3. 检查产品是否损坏。如有明显的损坏，产品不允许使用。
4. 注意干扰轮廓（在此考虑计划的加工刀具）和刀具支架规定的最大重量。为此，注意刀具支架或机床制造商的操作说明书。
5. 检查产品的圆柱柄和已装入的 O 形圈是否存在、正确配合以及是否损坏。
6. 确保产品和机床刀具支架的接触面干净并且无切屑和冷却液残留。不允许使用压缩空气进行清洁。
7. 需检查产品如何对齐，以便在刀具支架和产品之间确保正确的冷却液输送。

5.2.1 VDI 接口

1. 将刀具支架的水栓插入产品的冷却液孔中。
 2. 将产品的接触面贴靠到刀具支架的接触面上。
 - ⇒ VDI 产品已在刀具支架上正确定位。
 - ⇒ 刀柄带齿的一侧自动朝向刀具支架带齿的压块。
 3. 拧紧 VDI 夹紧螺栓。VDI 夹紧螺栓的拧紧力矩参见对应机床制造商的数据表。
- ➡ 产品已装配完毕。

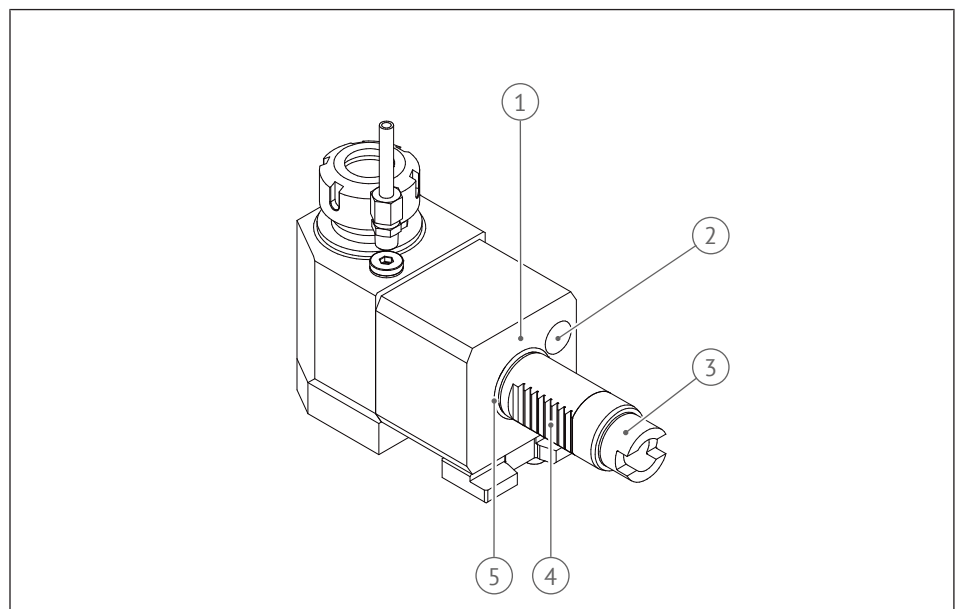


插图 6: VDI 接口

1	接触面	2	冷却液孔
3	驱动装置	4	带齿的柄侧
5	O 型圈		

5.2.2 BMT 接口版本



提示

不遵守拧紧力矩规定会导致财产损失

拧紧螺栓时，如果不遵守拧紧力矩规定，则可能导致损坏。

- 留意推荐的拧紧力矩（见章节 建议的拧紧扭矩 [▶ 12]）。
- 使用一把扭力扳手。

5.2.2.1 紧固件紧固螺栓

在该规格中，通过四个紧固螺栓（绝大部分为圆柱头螺栓）在刀具支架上固定产品。

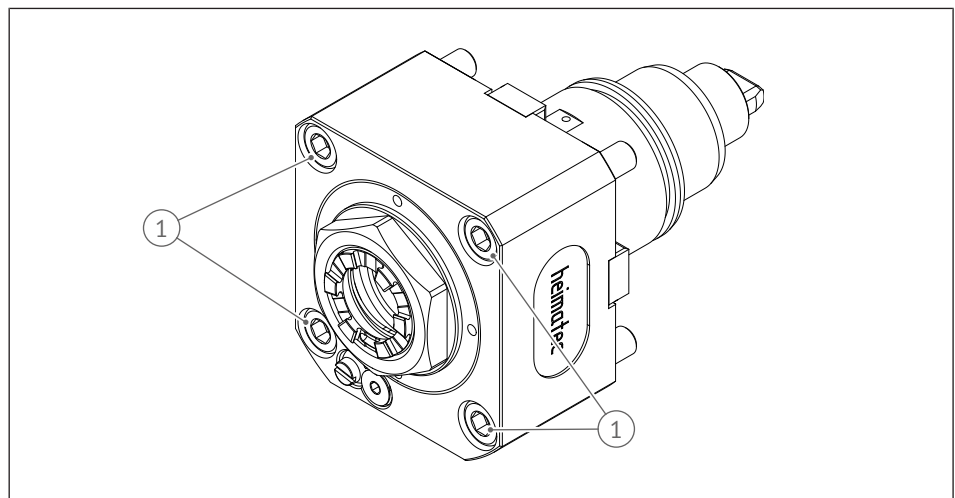


插图 7: 紧固件紧固螺栓

1	紧固螺栓		
---	------	--	--

5.2.2.2 紧固件特种螺栓

1. 将特种螺栓拧入刀具支架中的螺纹孔中，并且用对应的扭矩拧紧。
 2. 将产品压在刀具支架的接触面上。
 3. 拧紧侧面紧固螺栓。
- ➡ 产品已装配完毕。

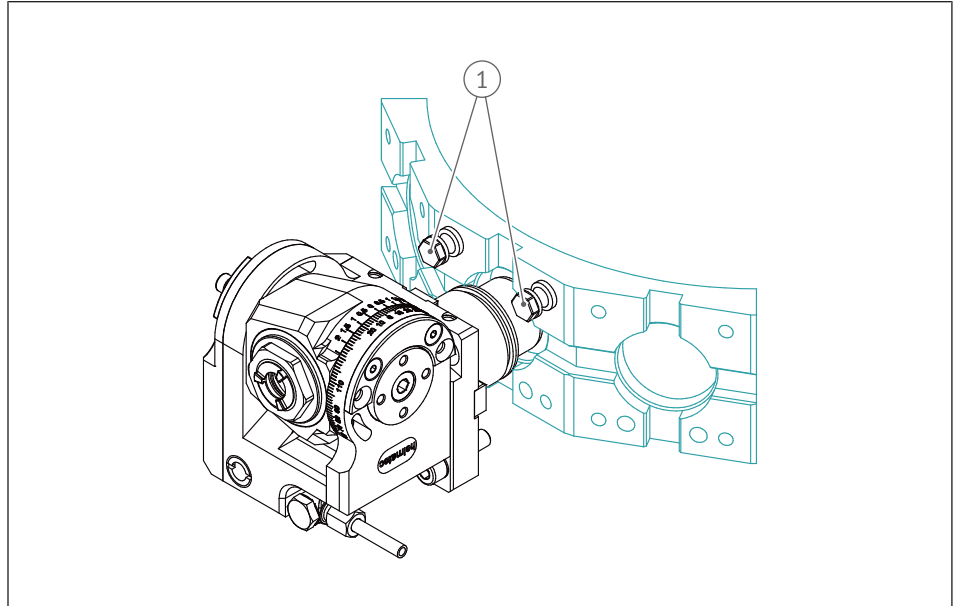


插图 8: 紧固件特种螺栓

1	特种螺栓		
---	------	--	--

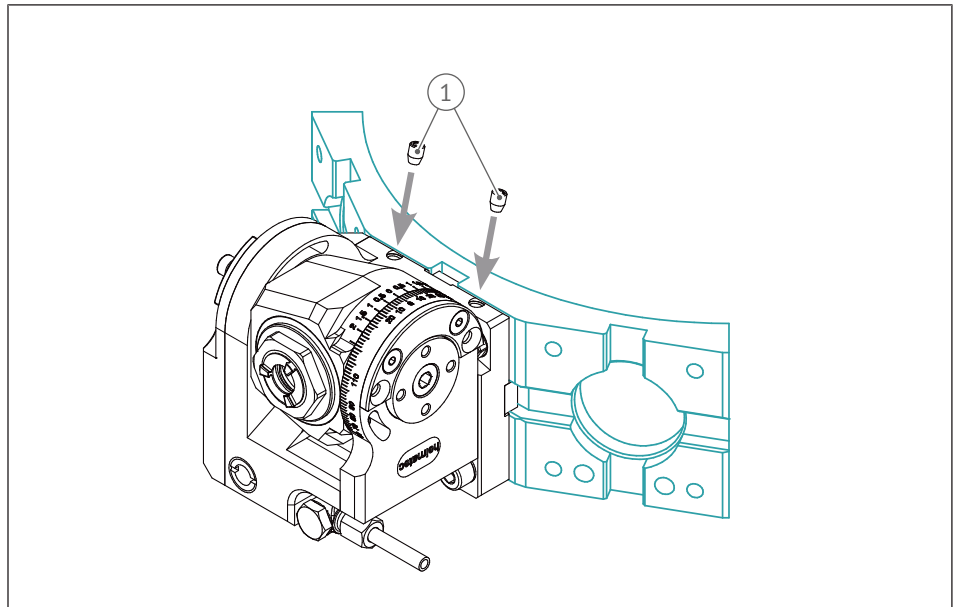


插图 9: 紧固件特种螺栓 (紧固螺栓)

1	紧固螺栓		
---	------	--	--

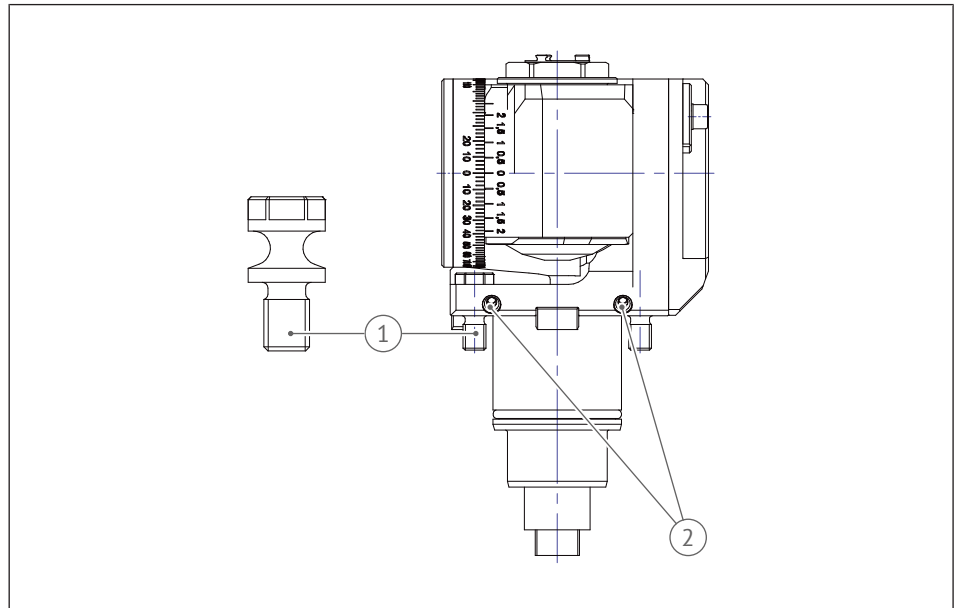


插图 10: 紧固件特种螺栓概览

1	特种螺栓	2	紧固螺栓
---	------	---	------

5.2.2.3 紧固件转接板和紧固螺栓

1. 用装配辅助工具将板插到刀具支架上。
 2. 均匀地用紧固螺栓拧紧板。
 3. 移除装配辅助工具。
 4. 通过板将产品送入刀具支架中。
 5. 拧紧螺栓。
- ➔ 产品已装配完毕。

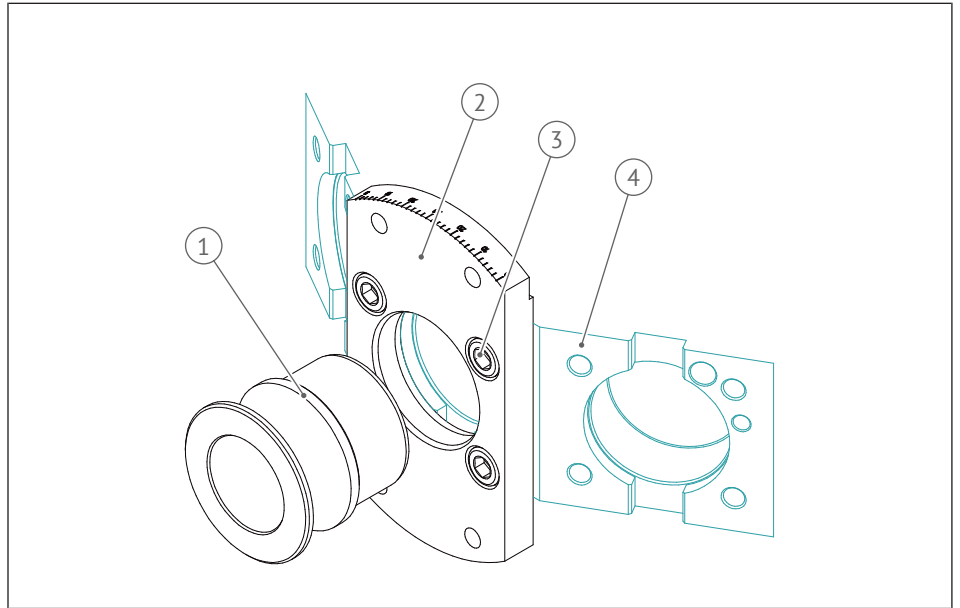


插图 11: 紧固件转接板和紧固螺栓 (装配辅助工具)

1	装配辅助工具	2	板
3	紧固螺栓	4	刀具支架

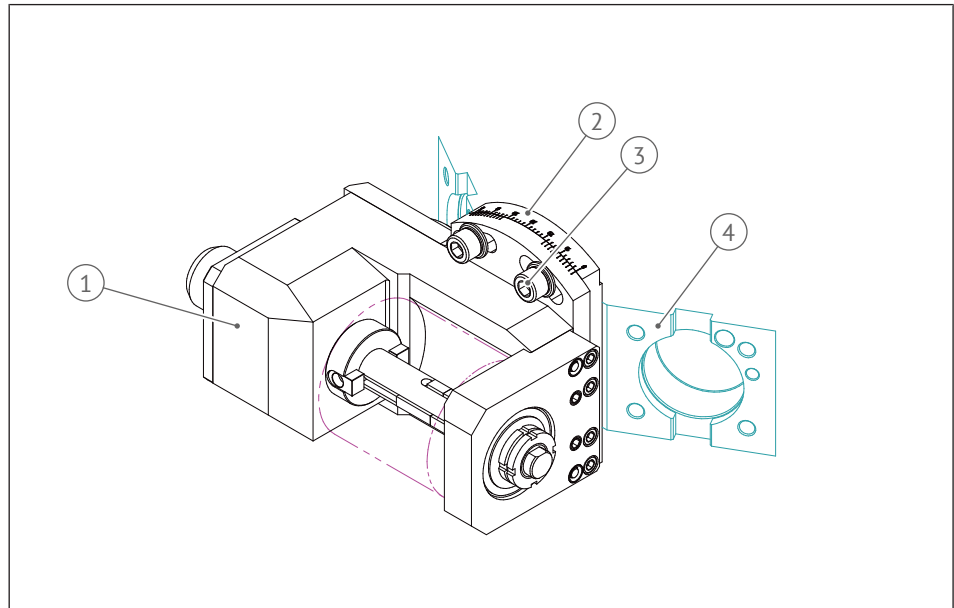


插图 12: 紧固件转接板和紧固螺栓

1	产品	2	板
3	螺栓	4	刀具支架

5.2.2.4 紧固件楔形条板

1. 在刀具支架和产品之间安装板。
 2. 将产品送入刀具支架中。
 3. 根据作用面安装楔形条板/夹具。
 4. 拧紧侧面紧固螺栓。
- ➔ 产品已装配完毕。

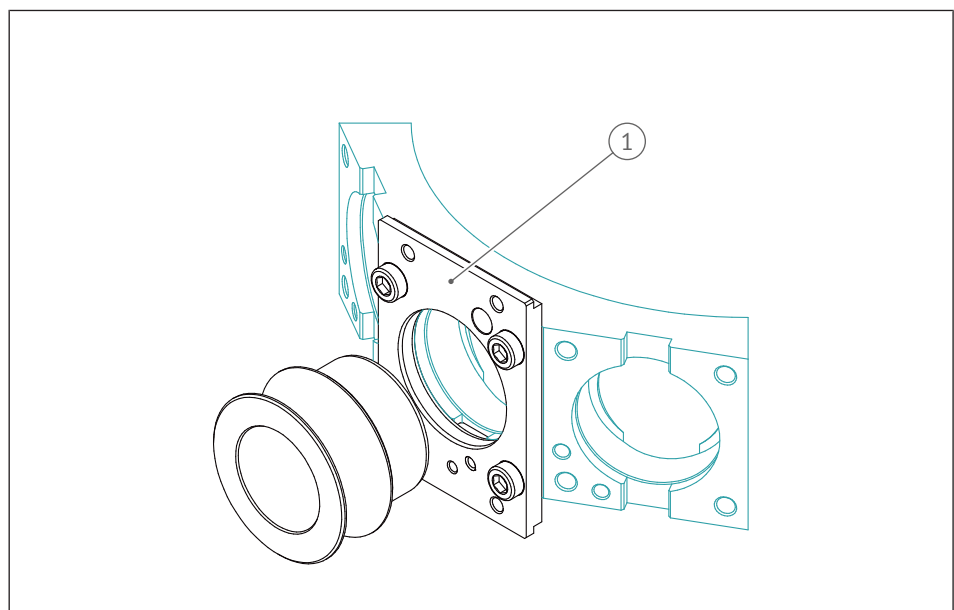


插图 13: 紧固件楔形条板 (板)

1	板		
---	---	--	--

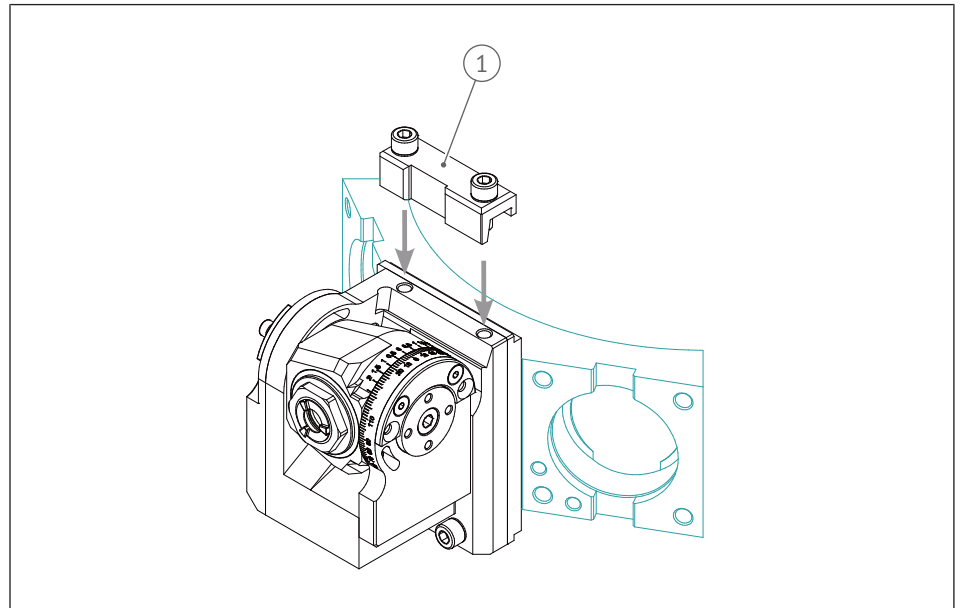


插图 14: 紧固件楔形条板 (楔形条板/夹具)

1	楔形条板/夹具		
---	---------	--	--

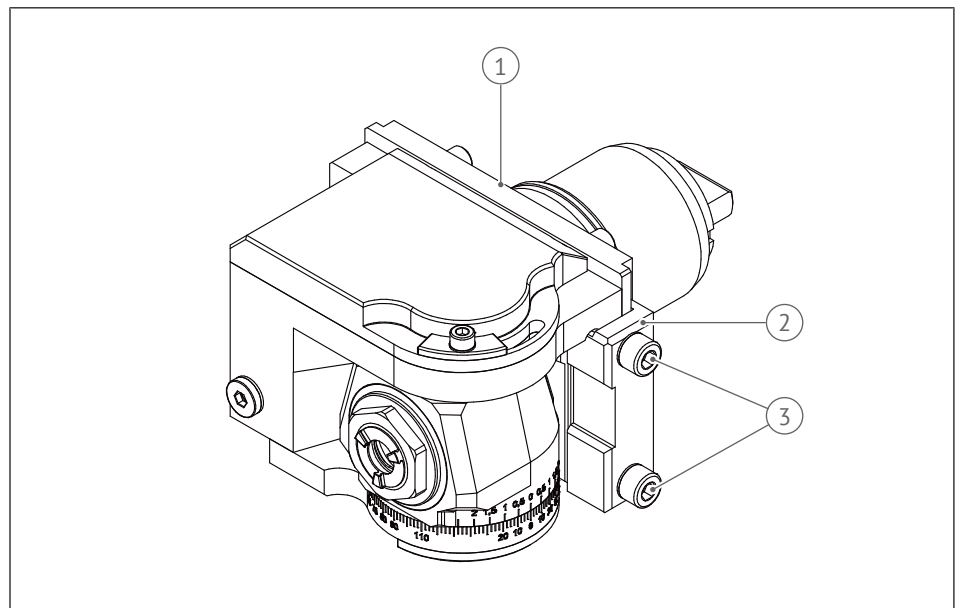


插图 15: 紧固件楔形条板

1	板	2	楔形条板/夹具
3	紧固螺栓		

另注意以下提示:

- 同样也可能出现不同紧固系统组合的情况。
- 如果存在, 请在固定螺栓的螺栓头下安装随附的防松垫片, 以防止螺栓松动。
- 在未按说明插入并夹紧刀具的情况下, 不得操作刀架 (见 装配切削刀具/附件)。

5.3 产品的对齐

对于角度头产品以及轴偏置的产品，需要进行对齐。如果机床侧未保证产品对齐，则必须手动进行对齐。可以通过不同规格的固定装置进行手动对齐。

5.3.1 固定式固定装置

规格 A

固定条板固定安装在产品上。由于无需任何操作，故螺栓进行密封处理。

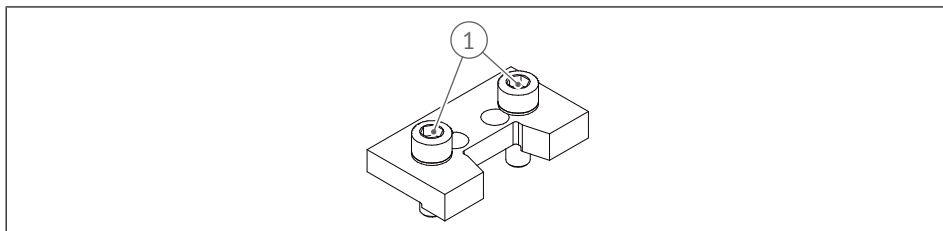


插图 16: 规格 A

1	螺栓		
---	----	--	--

规格 B

- ✓ 需要对螺栓进行操作。
 1. 装配产品前拧松螺栓。
 2. 将产品插入刀具支架中。
 3. 装上产品的紧固件，使得产品贴靠在接触面上，但仍可以转动。
 4. 重新拧紧螺栓。
 5. 在拧紧条板后才在刀架上拧紧产品的紧固件。

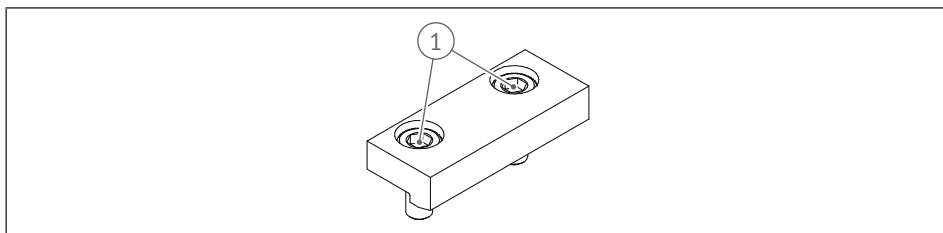


插图 17: 规格 B

1	螺栓		
---	----	--	--

5.3.2 可调式固定装置

✓ 固定装置固定安装在产品上。

1. 将产品插入刀具支架中。
 2. 装上产品的紧固件，使得产品贴靠在接触面上，但仍可以转动。
 - ⇒ 现在，可以通过调节螺栓改变产品的径向位置。
 3. 通过调节螺栓在刀具支架位置上设置正确的产品位置。
 4. 用螺母或螺栓或螺纹销固定住调节螺栓并拧紧，以防松脱。
 5. 拧紧产品的紧固件。
- ➔ 产品的正确位置已设置完毕。

如果在刀具支架位置上正确设置了产品的位置，则只需松脱一个调节螺栓，以便移除产品。为了在相同的位置上重新插入产品，拧紧并固定同一调节螺栓，产品因此正确对齐。

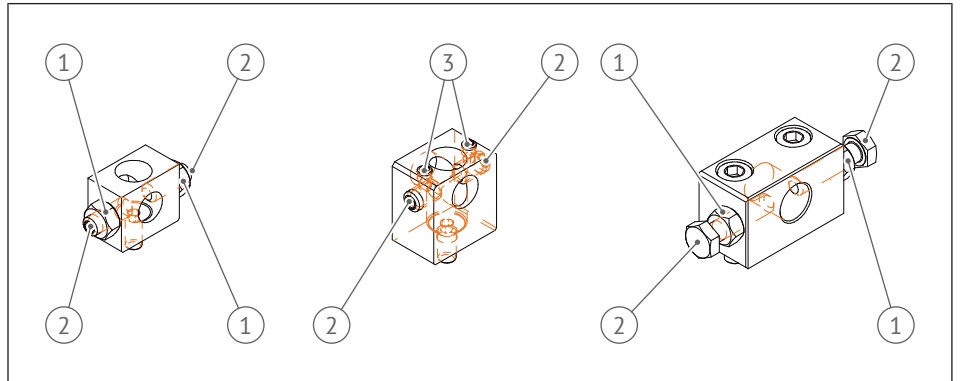


插图 18: 可调式固定装置

1	螺母/螺栓	2	调节螺栓
3	螺纹销		

5.3.3 可预设的固定装置

✓ 将会一次性预设固定装置。

1. 通过调节螺栓在刀具支架位置上设置正确的产品位置。
2. 用螺母或螺栓或螺纹销固定住调节螺栓并拧紧，以防松脱。
3. 为了在刀架上安装产品，松开螺栓。
4. 将产品插入刀具支架中。
5. 装上产品的紧固件，使得产品贴靠在接触面上，但仍可以转动。
6. 重新拧紧螺栓。
7. 拧紧产品的紧固件。

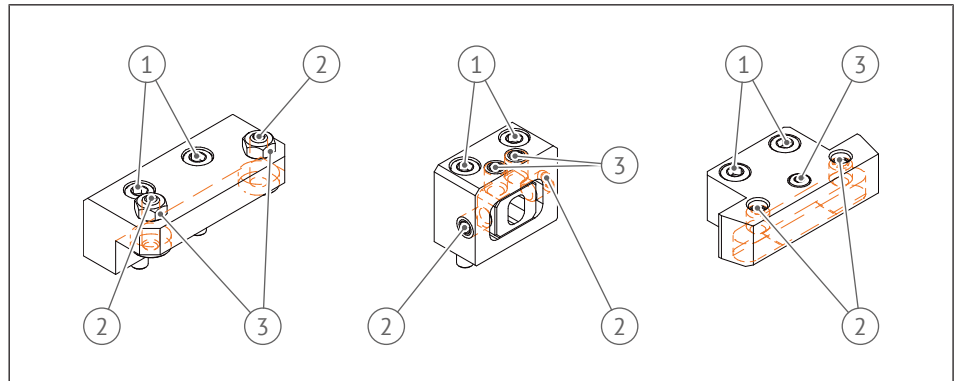


插图 19: 可预设的固定装置

1	螺栓	2	调节螺栓
3	螺母/螺栓		

5.4 装配切削刀具/附件

5.4.1 弹簧夹头架

如下安装弹簧夹头架：

1. 将弹簧夹头倾斜地插入锁紧螺母，直至其卡入并发出提示音。
2. 将切削刀具插入弹簧夹头。
3. 拧紧夹紧螺母，在此过程中务必固定住主轴。

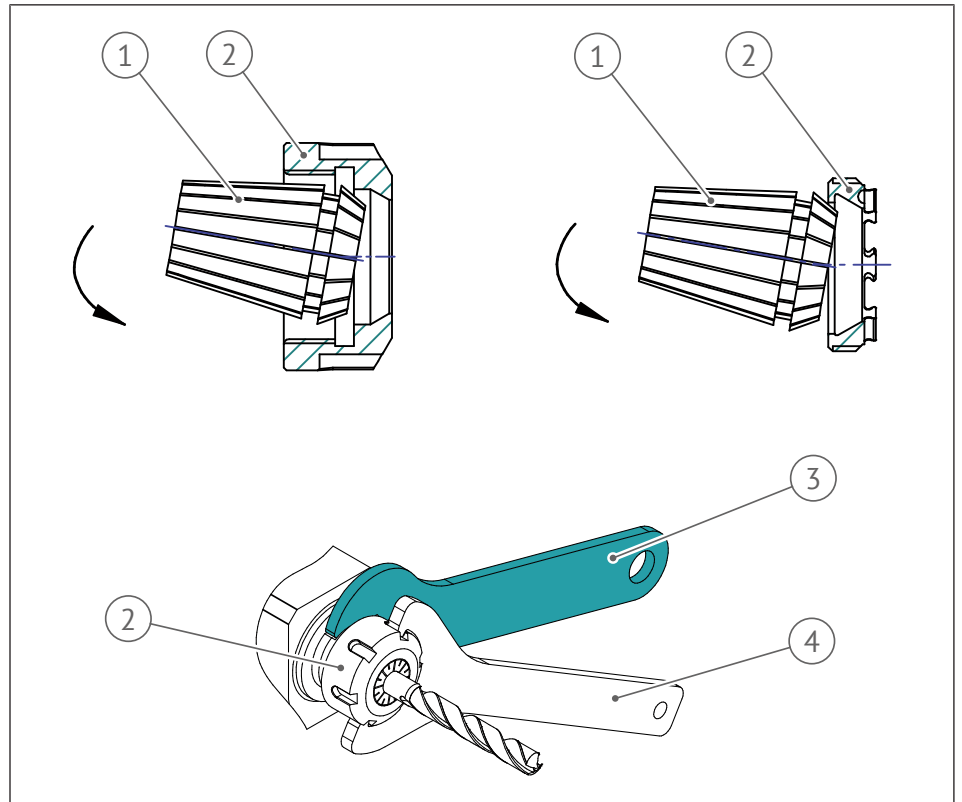


插图 20: 弹簧夹头架

1	弹簧卡头	2	锁紧螺母
3	用于固定主轴的扳手	4	用于拧紧锁紧螺母的扳手

5.4.2 装配和拆卸 DS 密封垫圈

5.4.2.1 DS/ER 规格

如下安装密封垫圈：

1. 将密封垫圈放入相应配套的锁紧螺母中。
2. 将密封垫圈向前按压，直至其卡入并发出提示音。

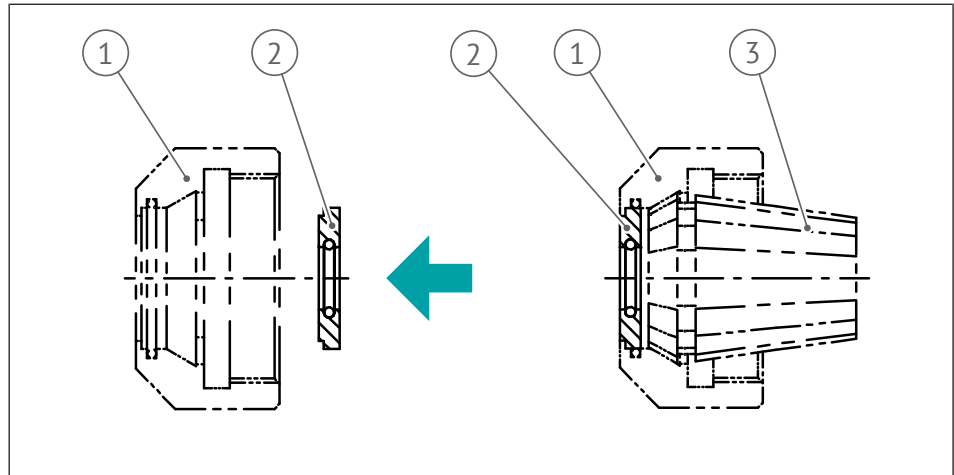


插图 21: DS/ER 规格: 安装密封垫圈

1	锁紧螺母	2	密封垫圈
3	弹簧卡头		

如下拆卸密封垫圈：

1. 将密封垫圈从外面压出。
⇒ 密封垫圈从固定位置松脱。
2. 取出密封垫圈。

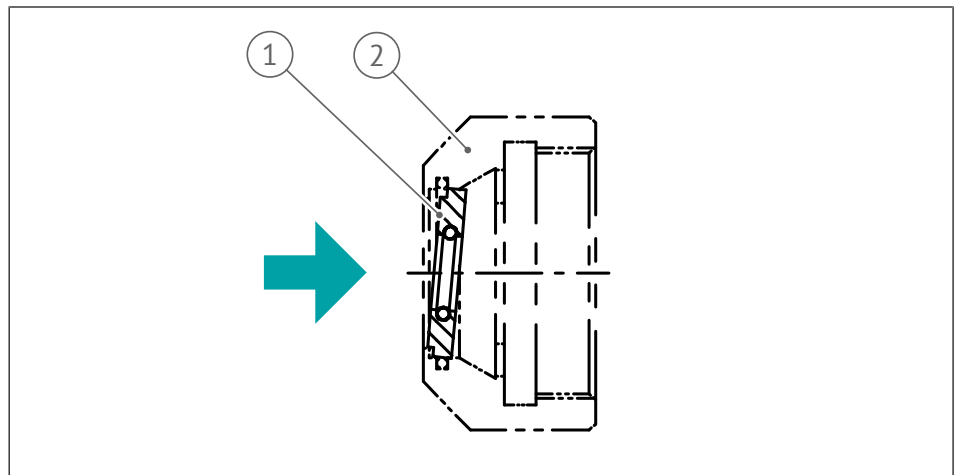


插图 22: DS/ER 规格: 拆卸密封垫圈

1	密封垫圈	2	锁紧螺母
---	------	---	------

5.4.2.2 heimatec-DS 规格

如下安装密封垫圈：

1. 将密封垫圈放在弹簧夹头上。
2. 在主轴座中一起安装密封垫圈和弹簧夹头。

如下拆卸密封垫圈：

- 密封垫圈会随着切削刀具的拉出而自行拆卸。

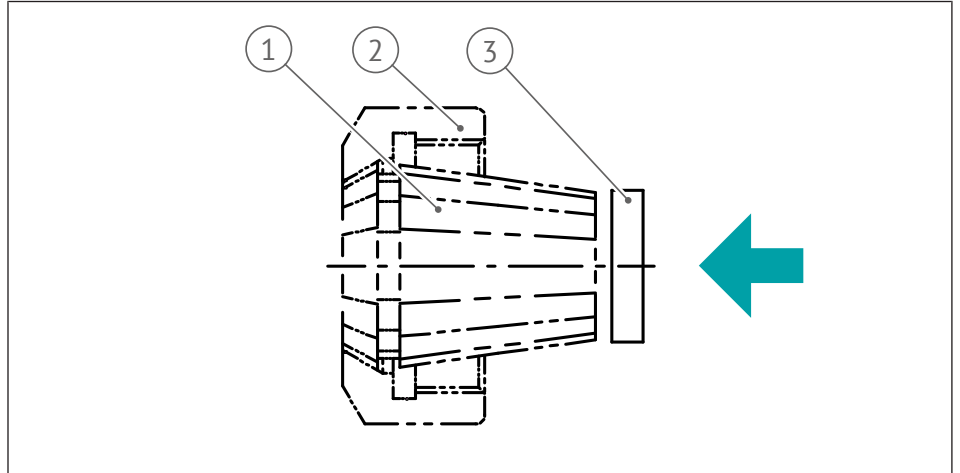


插图 23: heimatec-DS 规格

1	弹簧卡头	2	锁紧螺母
3	密封垫圈		

5.4.3 u-tec® UT

5.4.3.1 带顶出凸肩的可更换刀片

如下安装 u-tec® 刀片：

1. 拧下夹紧螺母并且保管好。
2. 插入 u-tec® 刀片并且检查位置是否正确。
3. 通过特殊螺母夹紧 u-tec® 刀片。在此过程中务必固定住主轴。

拧紧力矩可以参见章节 建议的拧紧扭矩 [► 12]。

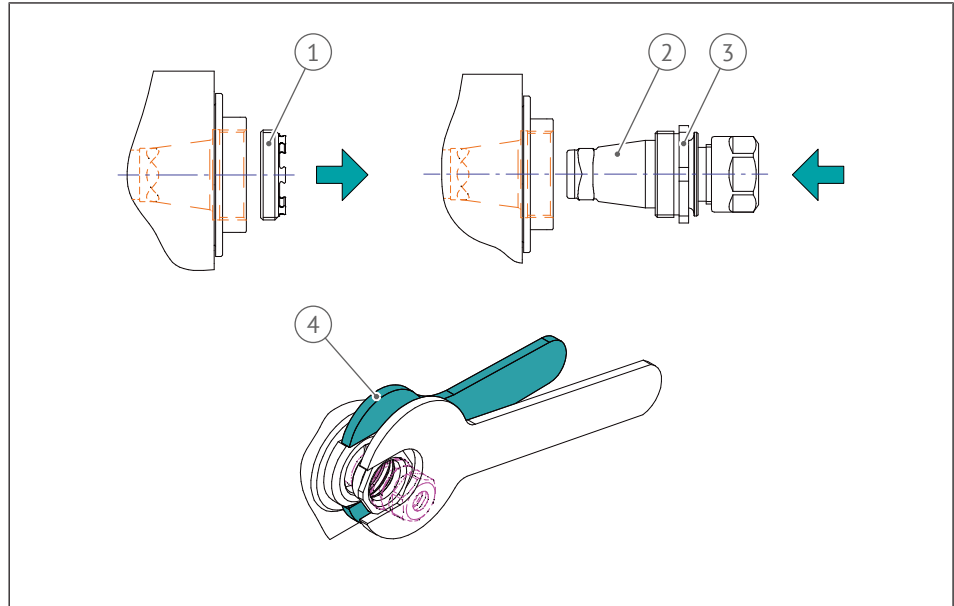


插图 24: 安装 u-tec® 刀片

1	锁紧螺母	2	u-tec® 刀片
3	特种螺母	4	用于固定的扳手

如下拆卸 u-tec® 刀片：

- 拧出螺母。

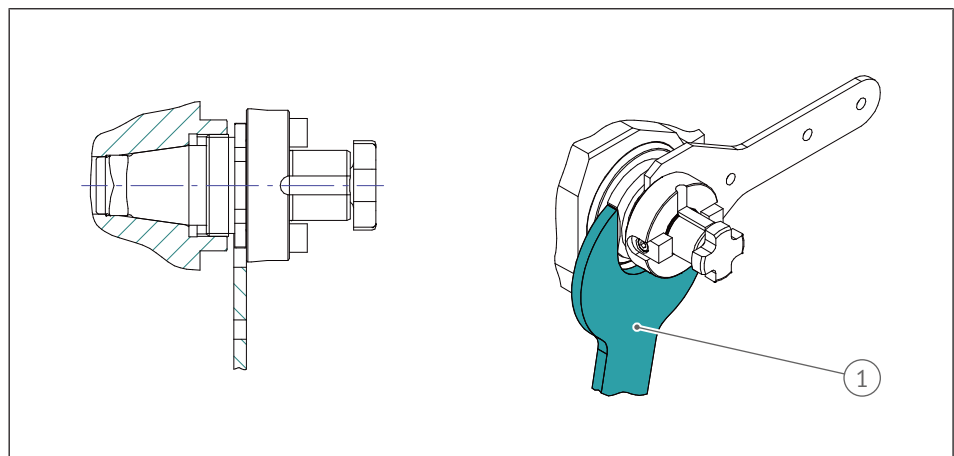


插图 25: 带顶出凸肩的可更换刀片

1	用于固定的扳手		
---	---------	--	--

5.4.3.2 不带顶出凸肩的可更换刀片

如下安装 u-tec® 刀片：

1. 拧下夹紧螺母并且保管好。
2. 插入 u-tec® 刀片并且检查位置是否正确。
3. 通过特殊螺母夹紧 u-tec® 刀片。在此过程中务必固定住主轴。

拧紧力矩可以参见章节 建议的拧紧扭矩 [▶ 12]。

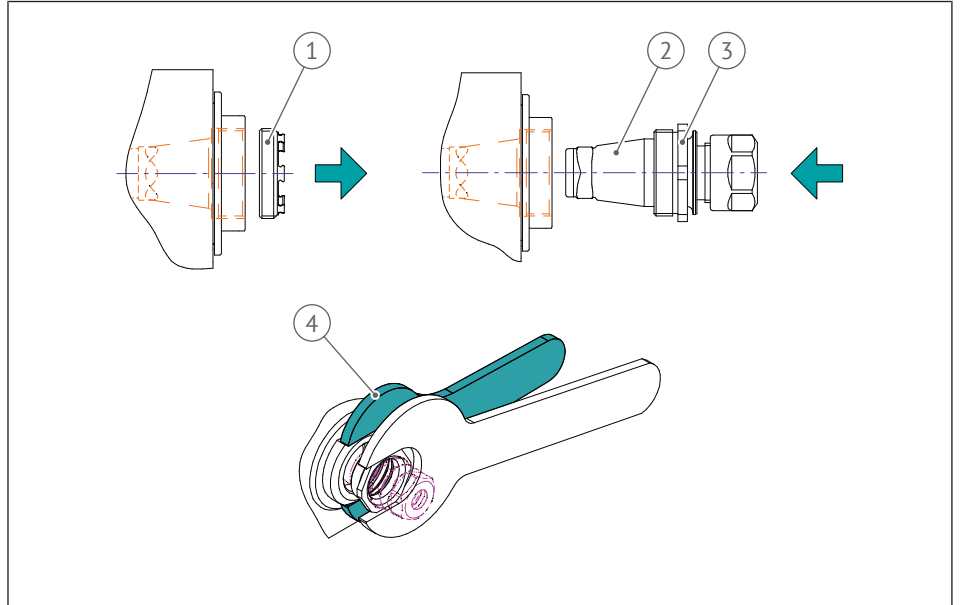


插图 26: 安装 u-tec® 刀片

1	锁紧螺母	2	u-tec® 刀片
3	特种螺母	4	用于固定的扳手

如下拆卸 u-tec® 刀片：

1. 使用特种拆卸扳手。
2. 松开螺母。
3. 顶出刀片。

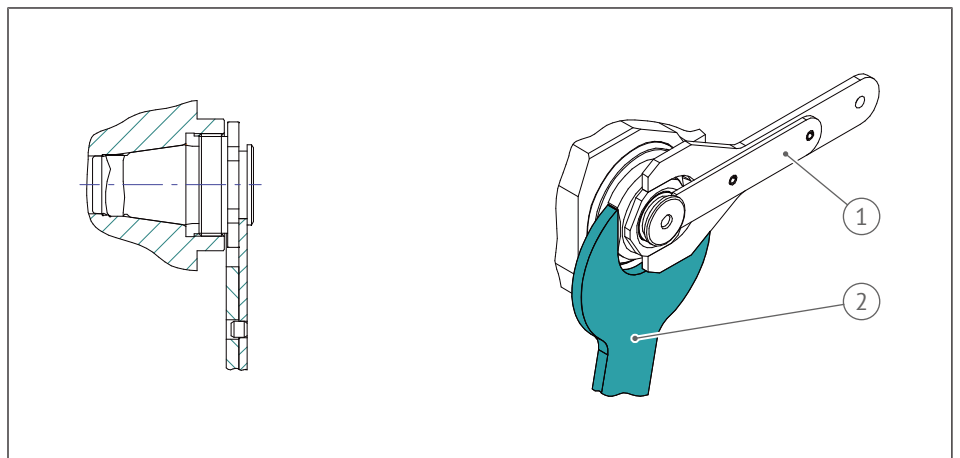


插图 27: 不带顶出凸肩的可更换刀片

1	特种拆卸扳手	2	用于固定的扳手
---	--------	---	---------

5.4.4 HT / UT 安装块

可以在不同的可更换刀片中安装切削刀具。在此过程中如下操作：

1. 可靠地固定安装块，首选在工作台上通过螺栓连接固定，或者在台虎钳上可靠地夹紧。
2. 附件可以调节，并支持以 30°为增量进行定位。
3. 可翻转的卡销会固定住支座/可更换衬套，并且可以在左侧或右侧进行操作。

可以为刀片提供不同尺寸和类型的其他支座/可更换衬套。

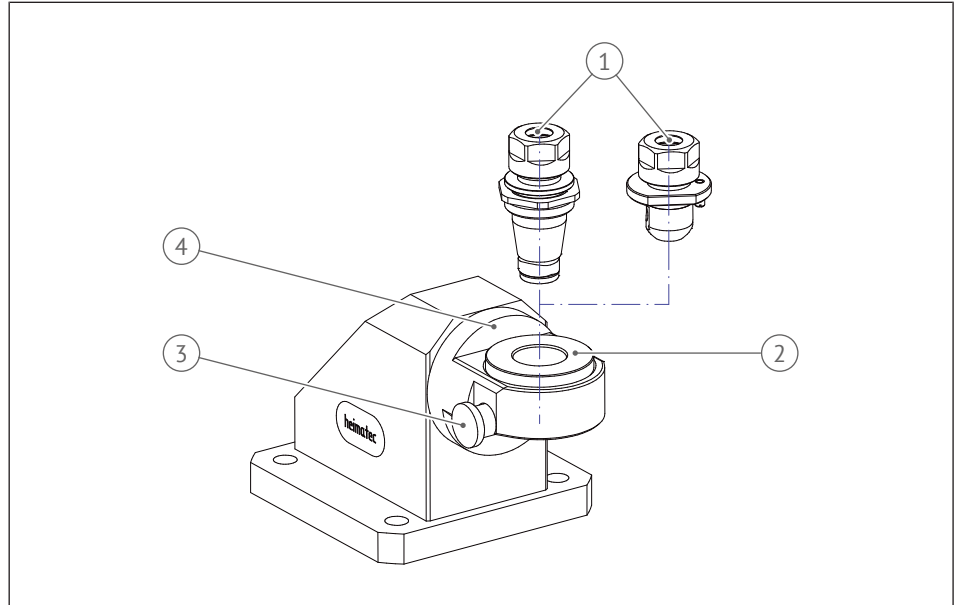


插图 28: HT / UT 安装块

1	可更换刀片	2	支座/可更换衬套
3	卡销	4	附件

5.4.5 Icosen® 传感器单元



⚠ 危险

电磁场有导致人身伤害的危险

产品会产生电磁场，其可能与医疗植入物发生相互作用。从而导致严重或致命伤害的风险。

- 如果存在医疗植入物，则在使用产品前咨询医生意见。



⚠ 警告

触电或火灾有导致人身伤害的危险

拆卸传感器单元时，存在触电或火灾危险。

- 不得拆卸传感器单元。

5.4.5.1 投入使用

交付时，传感器处于停用状态。为了激活，请选择下列两项操作其中之一：

- 用至少 120 rpm 短暂驱动产品。

或者

- 将一块磁体（最大 8 mm × 8 mm × 8 mm）保持在传感器的表面上，直至 LED 亮起。

5.4.5.2 操作

为了使用 icosen®，需要一台配备一个 heimatec 的蓝牙适配器的电脑。通过电脑软件操作传感器。

传感器单元在动力工具单元中的能量自给自足，不一定需要充电。但如果蓄电池电量耗尽，则可以充电。为此，将充电电缆插到充电触点上。由于在充电点上安装了一个磁体，因此，按照下列顺序操作：

1. 将充电电缆与传感器连接。
2. 将充电电缆与电网连接。

5.4.5.3 前提条件

- 电脑上的 heimatec 蓝牙适配器
- heimatec 的电脑软件
- 传感器单元上最新的固件

电脑软件和传感器固件的最新版本以及它们的安装和操作说明书可以在 www.heimatec.com 下载。

5.4.5.4 技术参数

参数	值
供电电压	3.7V 锂电池
无线频率	2.4 GHz
最大无线功率	+5 dBm
许可	根据 ETSI EN 300 328 V2.2.2 测试无线电特性
BLE 有效距离	最大 7 m

6 检修



警告

因能源供应导致的意外动作

如果接通能源供应或是系统中仍有残余能量，部件可能意外做出动作并造成严重受伤。

- 切断能源供应，确保没有残余能量，并锁住防止重新接通。
- 在通过移动范围限定的危险区域之外进行维护、改装和加装工作。

6.1 清洁



提示

因错误清洁导致的财产损失

可能因使用压缩空气清洁导致财产损失。

- 只使用干净的抹布进行清洁。

- 清洁** 最晚每隔 30 个运行小时清洁一次产品，以保持高质量和精度。
- 检查功能** 每周检查一次产品的功能：
- ✓ 刀具已拆卸。
 - 目视检查刀柄和刀柄周围区域，并加以清洁。

7 故障排除和维修

7.1 发生故障时的行为

发生故障时应注意以下事项：

- 立即停用产品，并向负责部门/人员报告故障。
- 委托受过培训的人员排除故障。
- 故障排除前，不得重新将产品投入运行。
- 发生故障后，检查产品是否仍然能发挥作用，以及是否有其他危险。
- 如果无法自行排除故障，则联系制造商 (service@heimatec.com) 并提供以下信息：
 - 订购号/商品编号
 - Heimatec 序列号
 - 损坏特征的简单描述

7.2 维修



提示

因非许用备件导致的财产损失

使用未经制造商许可的备件可能会对人员造成危险，并导致产品损坏或故障。

- 只能使用原厂备件和制造商许可的备件。
- 仅允许 heimatec 自己的服务中心和授权维修车间对产品进行维修 (service@heimatec.com)。

8 废弃处理

错误的产品废弃处理操作可能造成危险，导致严重的人身伤害、巨大的财产损失并造成环境破坏。

- 根据当地法规对产品进行回收或妥善的废弃处理
- 不允许将产品作为普通家庭垃圾处理
- 如有疑问，请联系 heimatec



heimatec[®]

heimatec GmbH
Präzisionswerkzeuge
Carl-Benz-Str. 4
77871 Renchen
Germany

电话: +49 7843 9466 0
传真: +49 7843 9466 66

info@heimatec.com
www.heimatec.com

您可以在我们的网站上找到我们的全球贸易合作伙伴的联系方式：www.heimatec.com/handelspartner