

DMG MORI  
**CTX beta 2000 -  
VDI 50**



# Hightech von heimatec - Werkzeuge und Systeme für die produktive Dreh- und Fräsbearbeitung

heimatec gehört zu den internationalen Technologie- und Qualitätsführern von Präzisionswerkzeugen und ist auf die Entwicklung und Herstellung von hochpräzisen festen und angetriebenen Werkzeugen für alle CNC-Drehmaschinen, CNC-Dreh-Fräszentren und CNC-Bearbeitungszentren spezialisiert.

Die Produktpalette\* reicht von statischen BMT- und VDI-Werkzeughaltern über angetriebene Werkzeuge bis hin zu hochkomplexen kundenbezogenen Individuallösungen. heimatec, mit Hauptsitz in Renchen, besitzt eine Tochtergesellschaft in Asien und Indien sowie zahlreiche Repräsentanzen und Handelspartner über den ganzen Globus verteilt.

## \*UNSERE PRODUKTE

Feste Werkzeughalter

Angetriebene Werkzeugeinheiten

Präzisionswerkzeuge

Werkzeuge für Dreh- und Bearbeitungszentren

Werkzeuge für Langdrehautomaten

Werkzeugwechsel- und Schnellwechselsysteme

Werkzeugsysteme für die Verzahnungsherstellung


Digitales Werkzeugmanagement

Das Katalog-Werk einschließlich aller seiner Teile ist urheberrechtlich geschützt. Jede Verwertung außerhalb der engen Grenzen des Urheberrechtsgesetzes ist ohne Zustimmung der Rechteinhaber unzulässig und strafbar. Das gilt insbesondere für Vervielfältigungen, Übersetzungen, Mikroverfilmungen und die Einspeicherung und Verarbeitung in elektronischen Systemen.

**heimatec GmbH** behält sich Änderungen technischer Art jederzeit ohne Vorankündigung vor. Dies gilt insbesondere bei Anpassungen an neue oder geänderte internationale Normen oder bei Weiterentwicklungen unserer Produkte oder Herstellungsprozesse.

Die aktuelle Version unserer Allgemeinen Geschäftsbedingungen (AGB) finden Sie auf unserer Webseite.

Artikel-Nr.	Bezeichnung	
<b>8 010 57 080</b>	<b>Axial-Bohr- und Fräskopf ER 40 AX UT</b>	
	Gewicht [kg]:	5.120
	Werkzeugantrieb:	DIN 5480
	Schaftgröße [mm]:	50.00
	Schafttyp:	VDI
	Werkzeugaufnahme:	ER 40 A - u-tec
	Übersetzung [i]:	1:1
	Drehmoment max [Nm]:	100
	Drehzahl max [1/min]:	4000
	Drehrichtung:	gleich
	Kühlmittel:	EK
<b>8 010 57 087</b>	<b>Axial-Bohr- und Fräskopf ER 40 AX UT IK</b>	
	Gewicht [kg]:	5.240
	Werkzeugantrieb:	DIN 5480
	Schaftgröße [mm]:	50.00
	Schafttyp:	VDI
	Werkzeugaufnahme:	ER 40 A - u-tec
	Übersetzung [i]:	1:1
	Drehmoment max [Nm]:	100
	Drehzahl max [1/min]:	4000
	Drehrichtung:	gleich
	Kühlmittel:	IK/EK
	Druck max [bar]:	25
<b>8 030 56 037</b>	<b>Winkel-Bohr- und Fräskopf ER 32</b>	
	Gewicht [kg]:	8.100
	Ausführung:	rechts
	Werkzeugantrieb:	DIN 5480
	Schaftgröße [mm]:	50.00
	Schafttyp:	VDI
	Werkzeugaufnahme:	ER 32
	Übersetzung [i]:	1:1
	Drehmoment max [Nm]:	50
	Drehzahl max [1/min]:	4000
	Drehrichtung:	ungleich
	Kühlmittel:	EK
	Mittenmaß [mm]:	120
<b>8 030 57 089</b>	<b>Winkel-Bohr- und Fräskopf ER 40 AX UT</b>	
	Gewicht [kg]:	8.980
	Ausführung:	rechts
	Werkzeugantrieb:	DIN 5480
	Schaftgröße [mm]:	50.00
	Schafttyp:	VDI
	Werkzeugaufnahme:	ER 40 u-tec
	Übersetzung [i]:	1:1
	Drehmoment max [Nm]:	50
	Drehzahl max [1/min]:	4000
	Drehrichtung:	ungleich
	Kühlmittel:	EK
	Hinweis:	verstärkte Lagerung
	Mittenmaß [mm]:	120

Artikel-Nr.	Bezeichnung	
<b>8 030 57 090</b>	<b>Winkel-Bohr- und Fräskopf ER 40 AX UT IK</b>	
	Ausführung:	rechts
	Werkzeugantrieb:	DIN 5480
	Schaftgröße [mm]:	50.00
	Schafttyp:	VDI
	Werkzeugaufnahme:	ER 40 A - u-tec
	Übersetzung [i]:	1:1
	Drehmoment max [Nm]:	50
	Drehzahl max [1/min]:	6000
	Drehrichtung:	ungleich
	Kühlmittel:	IK/EK
	Druck max [bar]:	140
	Hinweis:	verstärkte Lagerung
	Mittenmaß [mm]:	120
<b>8 040 55 006</b>	<b>Schwenkkopf ± 90° verstb ER 25 AX</b>	
	Ausführung:	rechts
	Werkzeugantrieb:	DIN 5480
	Schaftgröße [mm]:	50.00
	Schafttyp:	VDI
	Werkzeugaufnahme:	ER 25 A
	Übersetzung [i]:	1:1
	Drehmoment max [Nm]:	50
	Drehzahl max [1/min]:	4000
	Drehrichtung:	gleich
	Kühlmittel:	EK
	Mittenmaß [mm]:	123
<b>8 040 57 002</b>	<b>Schwenkkopf ± 90° verstb ER 40</b>	
	Gewicht [kg]:	14.890
	Ausführung:	rechts
	Werkzeugantrieb:	DIN 5480
	Schaftgröße [mm]:	50.00
	Schafttyp:	VDI
	Werkzeugaufnahme:	ER 40
	Übersetzung [i]:	1:1
	Drehmoment max [Nm]:	50
	Drehzahl max [1/min]:	4000
	Drehrichtung:	gleich
	Kühlmittel:	EK
	Mittenmaß [mm]:	123
<b>8 200 51 002</b>	<b>Werkzeughalter A2-50x135</b>	
	Gewicht [kg]:	9.200
	Schaftgröße [mm]:	50.00
	Schafttyp:	VDI
<b>8 200 51 003</b>	<b>Werkzeughalter A2-50x220</b>	
	Gewicht [kg]:	14.240
	Schaftgröße [mm]:	50.00
	Schafttyp:	VDI
<b>8 200 51 004</b>	<b>Werkzeughalter A2-50x400</b>	
	Gewicht [kg]:	24.700
	Schaftgröße [mm]:	50.00
	Schafttyp:	VDI

Artikel-Nr.	Bezeichnung	
<b>8 200 51 005</b>	<b>Verschlussstopfen Z2-50 S</b>	
	Gewicht [kg]:	2.260
	Schaftgröße [mm]:	50.00
	Schafttyp:	VDI
<b>8 200 51 006</b>	<b>Verschlussstopfen Z2-50 K</b>	
	Gewicht [kg]:	0.200
	Schaftgröße [mm]:	50.00
	Schafttyp:	VDI
<b>8 200 55 000</b>	<b>Werkzeughalter A1-50x125</b>	
	Gewicht [kg]:	19.800
	Schaftgröße [mm]:	50.00
	Schafttyp:	VDI
<b>8 208 59 002</b>	<b>Prüfdorn VDI 50x40x200</b>	
	Gewicht [kg]:	3.860
	Schaftgröße [mm]:	50.00
	Schafttyp:	VDI
<b>8 210 52 000</b>	<b>Werkzeughalter F 50-MK 2</b>	
	Schaftgröße [mm]:	50.00
	Schafttyp:	VDI
	Werkzeugaufnahme:	DIN 228 D - MK 2
	Kühlmittel:	IK
<b>8 210 53 000</b>	<b>Werkzeughalter F 50-MK 3</b>	
	Gewicht [kg]:	2.700
	Schaftgröße [mm]:	50.00
	Schafttyp:	VDI
	Werkzeugaufnahme:	DIN 228 D - MK 3
	Kühlmittel:	IK
<b>8 210 53 001</b>	<b>Werkzeughalter E2-50x 8</b>	
	Schaftgröße [mm]:	50.00
	Schafttyp:	VDI
	Werkzeugaufnahme:	Ø 8
	Kühlmittel:	IK/EK
<b>8 210 54 000</b>	<b>Werkzeughalter E1-50x10</b>	
	Schaftgröße [mm]:	50.00
	Schafttyp:	VDI
	Werkzeugaufnahme:	Ø 10
	Kühlmittel:	IK
<b>8 210 54 001</b>	<b>Werkzeughalter E1-50x12</b>	
	Schaftgröße [mm]:	50.00
	Schafttyp:	VDI
	Werkzeugaufnahme:	Ø 12
	Kühlmittel:	IK
<b>8 210 54 002</b>	<b>Werkzeughalter E2-50x12</b>	
	Schaftgröße [mm]:	50.00
	Schafttyp:	VDI
	Werkzeugaufnahme:	Ø 12
	Kühlmittel:	IK/EK

Artikel-Nr.	Bezeichnung	
<b>8 210 54 003</b>	<b>Werkzeughalter F 50-MK 4</b>	
	Gewicht [kg]:	2.760
	Schaftgröße [mm]:	50.00
	Schafttyp:	VDI
	Werkzeugaufnahme:	DIN 228 D - MK 4
Kühlmittel:	IK	
<b>8 210 54 004</b>	<b>Kurzbohrfutter VDI 50x13</b>	
	Schaftgröße [mm]:	50.00
	Schafttyp:	VDI
	Kühlmittel:	EK
<b>8 210 54 005</b>	<b>Kurzbohrfutter VDI 50x13 - IK</b>	
	Gewicht [kg]:	2.920
	Schaftgröße [mm]:	50.00
	Schafttyp:	VDI
	Kühlmittel:	IK
<b>8 210 54 006</b>	<b>Werkzeughalter E2-50x10</b>	
	Schaftgröße [mm]:	50.00
	Schafttyp:	VDI
	Werkzeugaufnahme:	Ø 10
	Kühlmittel:	IK/EK
<b>8 210 55 000</b>	<b>Werkzeughalter E1-50x16</b>	
	Schaftgröße [mm]:	50.00
	Schafttyp:	VDI
	Werkzeugaufnahme:	Ø 16
	Kühlmittel:	IK
<b>8 210 55 001</b>	<b>Werkzeughalter E2-50x16</b>	
	Schaftgröße [mm]:	50.00
	Schafttyp:	VDI
	Werkzeugaufnahme:	Ø 16
	Kühlmittel:	IK/EK
<b>8 210 55 002</b>	<b>Werkzeughalter F 50-MK 5</b>	
	Gewicht [kg]:	8.320
	Schaftgröße [mm]:	50.00
	Schafttyp:	VDI
	Werkzeugaufnahme:	DIN 228 D - MK 5
Kühlmittel:	IK	
<b>8 210 55 004</b>	<b>Kurzbohrfutter VDI 50x16 - IK</b>	
	Gewicht [kg]:	3.120
	Schaftgröße [mm]:	50.00
	Schafttyp:	VDI
	Kühlmittel:	IK
<b>8 210 56 000</b>	<b>Werkzeughalter E1-50x20</b>	
	Schaftgröße [mm]:	50.00
	Schafttyp:	VDI
	Werkzeugaufnahme:	Ø 20
	Kühlmittel:	IK

Artikel-Nr.	Bezeichnung	
<b>8 210 56 001</b>	<b>Werkzeughalter E2-50x20</b>	
	Schaftgröße [mm]:	50.00
	Schafttyp:	VDI
	Werkzeugaufnahme:	Ø 20
	Kühlmittel:	IK/EK
<b>8 210 57 000</b>	<b>Werkzeughalter E2-50x25</b>	
	Schaftgröße [mm]:	50.00
	Schafttyp:	VDI
	Werkzeugaufnahme:	Ø 25
	Kühlmittel:	IK/EK
<b>8 210 57 001</b>	<b>Werkzeughalter E1-50x25</b>	
	Schaftgröße [mm]:	50.00
	Schafttyp:	VDI
	Werkzeugaufnahme:	Ø 25
	Kühlmittel:	IK
<b>8 210 57 002</b>	<b>Werkzeughalter E3-50x C 25</b>	
	Gewicht [kg]:	3.180
	Schaftgröße [mm]:	50.00
	Schafttyp:	VDI
	Werkzeugaufnahme:	DIN 6388 - C 25
	Kühlmittel:	IK
<b>8 210 57 003</b>	<b>Werkzeughalter E4-50xER 40</b>	
	Schaftgröße [mm]:	50.00
	Schafttyp:	VDI
	Werkzeugaufnahme:	ER 40
	Kühlmittel:	IK
<b>8 210 58 000</b>	<b>Werkzeughalter E1-50x32</b>	
	Schaftgröße [mm]:	50.00
	Schafttyp:	VDI
	Werkzeugaufnahme:	Ø 32
	Kühlmittel:	IK
<b>8 210 58 001</b>	<b>Werkzeughalter E2-50x32</b>	
	Schaftgröße [mm]:	50.00
	Schafttyp:	VDI
	Werkzeugaufnahme:	Ø 32
	Kühlmittel:	IK/EK
<b>8 210 58 002</b>	<b>Werkzeughalter E3-50x C 32</b>	
	Gewicht [kg]:	3.620
	Schaftgröße [mm]:	50.00
	Schafttyp:	VDI
	Werkzeugaufnahme:	DIN 6388 - C 32
	Kühlmittel:	IK
<b>8 210 59 001</b>	<b>Werkzeughalter E2-50x50</b>	
	Schaftgröße [mm]:	50.00
	Schafttyp:	VDI
	Werkzeugaufnahme:	Ø 50
	Kühlmittel:	IK/EK

Artikel-Nr.	Bezeichnung	
<b>8 210 59 002</b>	<b>Werkzeughalter E1-50x40</b>	
	Schaftgröße [mm]:	50.00
	Schafttyp:	VDI
	Werkzeugaufnahme:	Ø 40
	Kühlmittel:	IK
<b>8 210 59 003</b>	<b>Werkzeughalter E1-50x50</b>	
	Schaftgröße [mm]:	50.00
	Schafttyp:	VDI
	Werkzeugaufnahme:	Ø 50
	Kühlmittel:	IK
<b>8 210 59 004</b>	<b>Werkzeughalter E2-50x40</b>	
	Schaftgröße [mm]:	50.00
	Schafttyp:	VDI
	Werkzeugaufnahme:	Ø 40
	Kühlmittel:	IK/EK
<b>8 210 59 005</b>	<b>Werkzeughalter E1-50x44 - Sonder</b>	
	Schaftgröße [mm]:	50.00
	Schafttyp:	VDI
	Werkzeugaufnahme:	Ø 44
	Kühlmittel:	IK
	Hinweis:	Sonderausführung
<b>8 210 59 006</b>	<b>Werkzeughalter E1-50x63 - Sonder</b>	
	Schaftgröße [mm]:	50.00
	Schafttyp:	VDI
	Werkzeugaufnahme:	Ø 63
	Kühlmittel:	IK
	Hinweis:	Sonderausführung
<b>8 214 54 000</b>	<b>Werkzeughalter C1-50x32</b>	
	Gewicht [kg]:	5.660
	Schaftgröße [mm]:	50.00
	Schafttyp:	VDI
	Werkzeugaufnahme:	Vkt. 32/25
	Kühlmittel:	EK
<b>8 214 54 001</b>	<b>Werkzeughalter C3-50x32</b>	
	Gewicht [kg]:	6.080
	Schaftgröße [mm]:	50.00
	Schafttyp:	VDI
	Werkzeugaufnahme:	Vkt. 32/25
	Kühlmittel:	EK
<b>8 234 54 000</b>	<b>Werkzeughalter B1-50x32x55</b>	
	Schaftgröße [mm]:	50.00
	Schafttyp:	VDI
	Werkzeugaufnahme:	Vkt. 32/25
	Kühlmittel:	EK

Artikel-Nr.	Bezeichnung	
<b>8 234 54 001</b>	<b>Werkzeughalter B3-50x32x55</b>	
	Gewicht [kg]:	4.420
	Schaftgröße [mm]:	50.00
	Schafttyp:	VDI
	Werkzeugaufnahme:	Vkt. 32/25
	Kühlmittel:	EK
<b>8 234 54 002</b>	<b>Werkzeughalter B5-50x32x55</b>	
	Gewicht [kg]:	5.220
	Schaftgröße [mm]:	50.00
	Schafttyp:	VDI
	Werkzeugaufnahme:	Vkt. 32/25
	Kühlmittel:	EK
<b>8 234 54 003</b>	<b>Werkzeughalter B7-50x32x55</b>	
	Gewicht [kg]:	5.640
	Schaftgröße [mm]:	50.00
	Schafttyp:	VDI
	Werkzeugaufnahme:	Vkt. 32/25
	Kühlmittel:	EK
<b>8 240 39 011</b>	<b>Bohrstangenhalter Ø 50</b>	
	Gewicht [kg]:	4.180
	Schafttyp:	BMT
	Masch. Seit. Aufnahme:	Zentriernut b 32
	Werkzeugaufnahme:	Ø 50
	Kühlmittel:	IK/EK
	Mittenmaß [mm]:	35
<b>8 240 39 013</b>	<b>Bohrstangenhalter Ø 40</b>	
	Gewicht [kg]:	4.800
	Schafttyp:	BMT
	Masch. Seit. Aufnahme:	Zentriernut b 32
	Werkzeugaufnahme:	Ø 40
	Kühlmittel:	IK/EK
	Mittenmaß [mm]:	35
<b>8 320 53 004</b>	<b>Abstechhalter höhenverstellbar SH 32 IK</b>	
	Ausführung:	universal
	Schaftgröße [mm]:	50.00
	Schafttyp:	VDI
	Werkzeugaufnahme:	Spannschaft SH 32
	Kühlmittel:	IK/EK
	Druck max [bar]:	70



## heimatec.u-tec®

heimatec.de

Produkte / Werkzeugwechselsysteme /  
Wechselsystem u-tec®



Ausführungen siehe Katalog



## heimatec.easy-quick

heimatec.de

Produkte / Werkzeugwechselsysteme /  
Schnellwechselsystem easy-quick HT



Ausführungen siehe Katalog



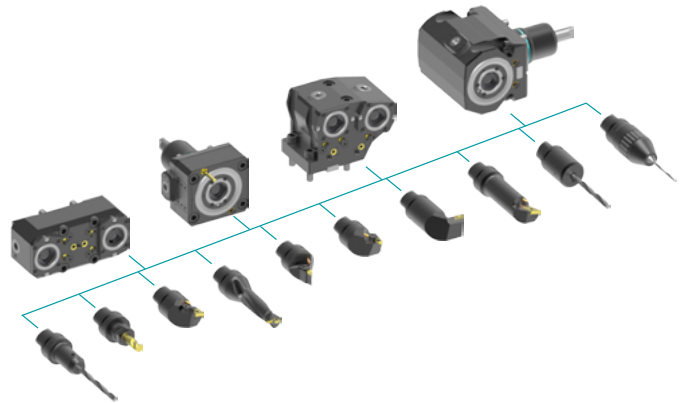
## heimatec.Capto™

heimatec.de

Produkte / Werkzeugwechselsysteme /  
Schnellwechselsystem heimatec.Capto™



Ausführungen siehe Katalog



## heimatec.accessories

heimatec.de

Produkte / Zubehör



Ausführungen siehe Katalog





● heimatec-Niederlassungen

○ unsere weltweiten Vertretungen

**heimatec**<sup>®</sup>

**heimatec GmbH**  
Präzisionswerkzeuge  
Carl-Benz-Str. 4  
77871 Renchen  
Deutschland

T +49 7843 9466 0  
[www.heimatec.de](http://www.heimatec.de)  
[info@heimatec.de](mailto:info@heimatec.de)

Die Kontaktdaten unserer weltweiten Handelspartner finden Sie auf unserer Internetseite:  
<https://heimatec.com/handelspartner>