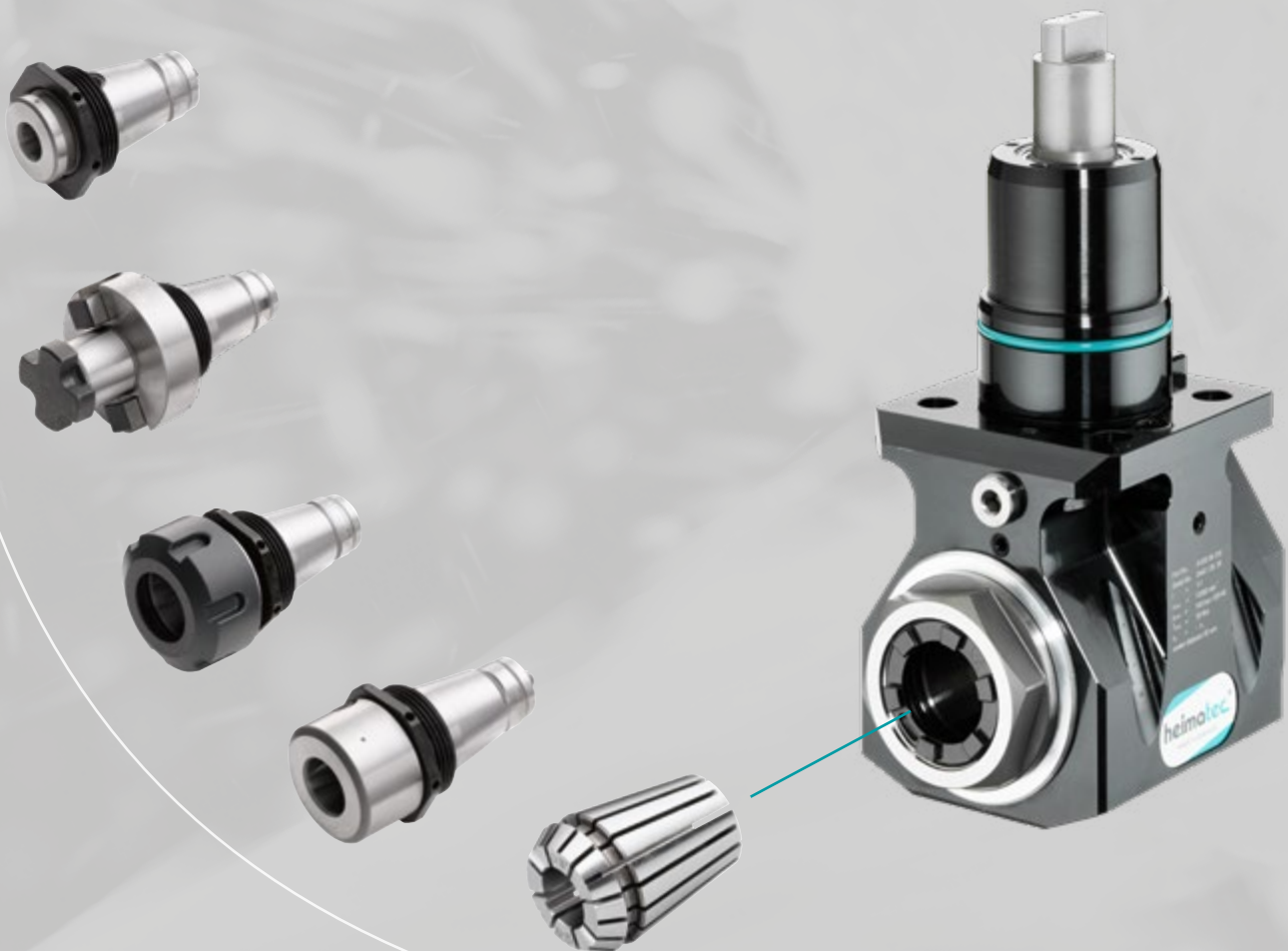


heimatec®

u-tec® UT 16



Porte pince

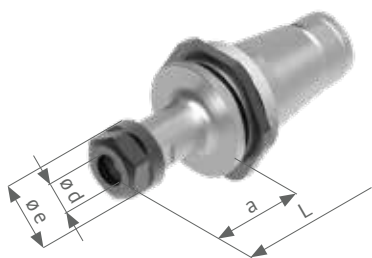


Système de serrage	N° d'article	ø d (mm)	ø e (mm)	a (mm)	L (mm)
ER 11	8 779 43 005	0,5 - 7,0	19,0	14,1	21,5
ER 16	8 779 44 012	0,5 - 10,0	28,0	22,5	30,0

Non inclus dans la livraison :



Logement de pince long

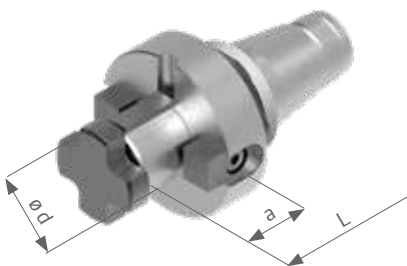


Système de serrage	N° d'article	ø d (mm)	ø e (mm)	a (mm)	L (mm)
ER 11	8 779 43 014	0,5 - 7,0	19,0	22,5	30,0
ER 11	8 779 43 015	0,5 - 7,0	19,0	52,5	60,0

Non inclus dans la livraison :



Arbre de fraisage



Système de serrage	N° d'article	ø d (mm)	a (mm)	L (mm)
Arbre de fraisage 13	8 779 43 022	13,0	21,0	34,0
Arbre de fraisage combiné 16	8 779 44 017	16,0	17,0	34,0
Arbre de fraisage combiné 1/2"	8 779 43 020	1/2"	14,3	29,5

Non inclus dans la livraison :



Autres versions sur demande

Weldon

Fig. 1

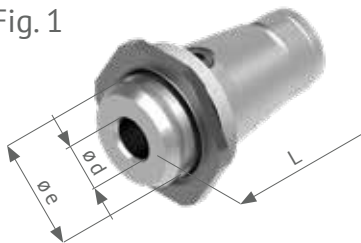
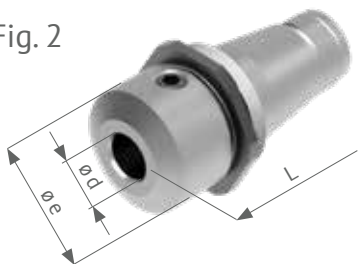


Fig. 2



Système de serrage	N° d'article	ø d (mm)	ø e (mm)	L (mm)	Figure
Weldon 6	8 779 42 011	6,0	16,0	11,0	1
Weldon 8	8 779 43 016	8,0	24,0	22,5	2
Weldon 10	8 779 44 013	10,0	26,0	22,5	2
Weldon 1/4"	8 779 42 013	1/4"	16,0	11,0	1
Weldon 3/8"	8 779 43 018	3/8"	26,0	22,5	2

Autres dimensions à partir de ø d=3 mm sur demande

Non inclus dans la livraison :

 ZB 655 ...

Weldon long

Fig. 1

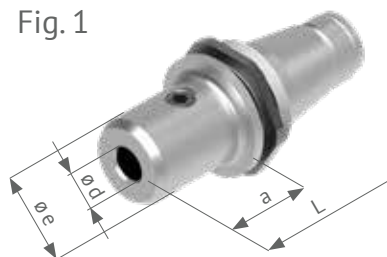
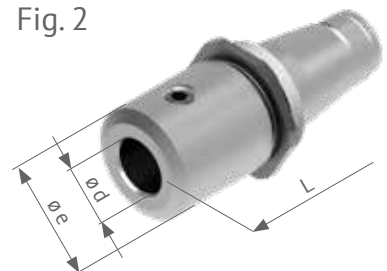


Fig. 2



Système de serrage	N° d'article	ø d (mm)	ø e (mm)	a (mm)	L (mm)	Figure
Weldon 6	8 779 42 012	6,0	16,0	25,0	33,0	1
Weldon 8	8 779 43 017	8,0	24,0	-	33,0	2
Weldon 10	8 779 44 014	10,0	26,0	-	33,0	2
Weldon 1/4"	8 779 42 014	1/4"	16,0	25,0	33,0	1
Weldon 3/8"	8 779 43 019	3/8"	26,0	-	33,0	2

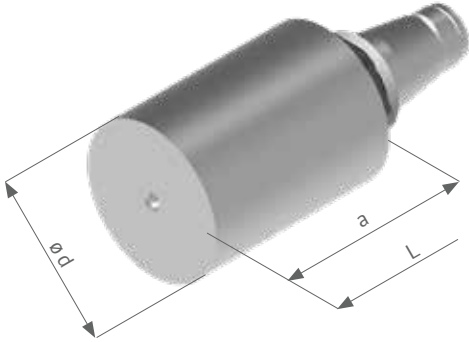
Autres dimensions à partir de ø d=3 mm sur demande

Non inclus dans la livraison :

 ZB 655 ...


Autres versions sur demande

Ebauche



N° d'article	ø d (mm)	a (mm)	L (mm)
8 779 49 002	41,0	59,9	100,0

Non inclus dans la livraison :

 ZB 655 ...

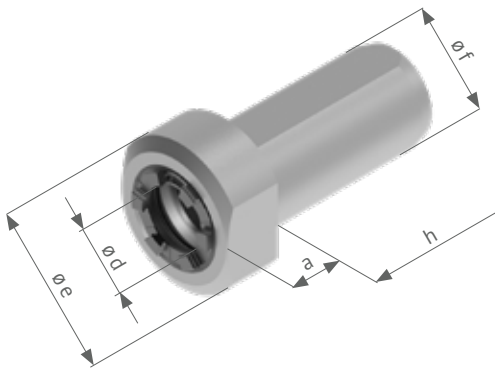
Matériau : 25 CrMo 4

Température de trempe : 840-870°C; Réfrigérant : polymère;

Trempe : 1 heure à 200°C;

si une trempe partielle est nécessaire : Trempe par induction possible, dureté max. pouvant être atteinte avec ce matériau ~ HV 470

Mandrin à pinces



Système de serrage	N° d'article	ø d (mm)	ø e (mm)	ø f (mm)	a (mm)	h (mm)
ER 16 AX	8 776 14 004	0,5 - 10,0	38,0	20,0	20,0	65,0
ER 16 AX	8 776 24 005	0,5 - 10,0	38,0	25,0	13,0	65,0
ER 16 AX	8 776 24 007	0,5 - 10,0	38,0	3/4"	22,0	65,0

Non inclus dans la livraison :

 ZB 655 ...  ZB ER ...  ZB ET ...  ZB GB ...  ZB 741 ...

Écrou de blocage



N° d'article

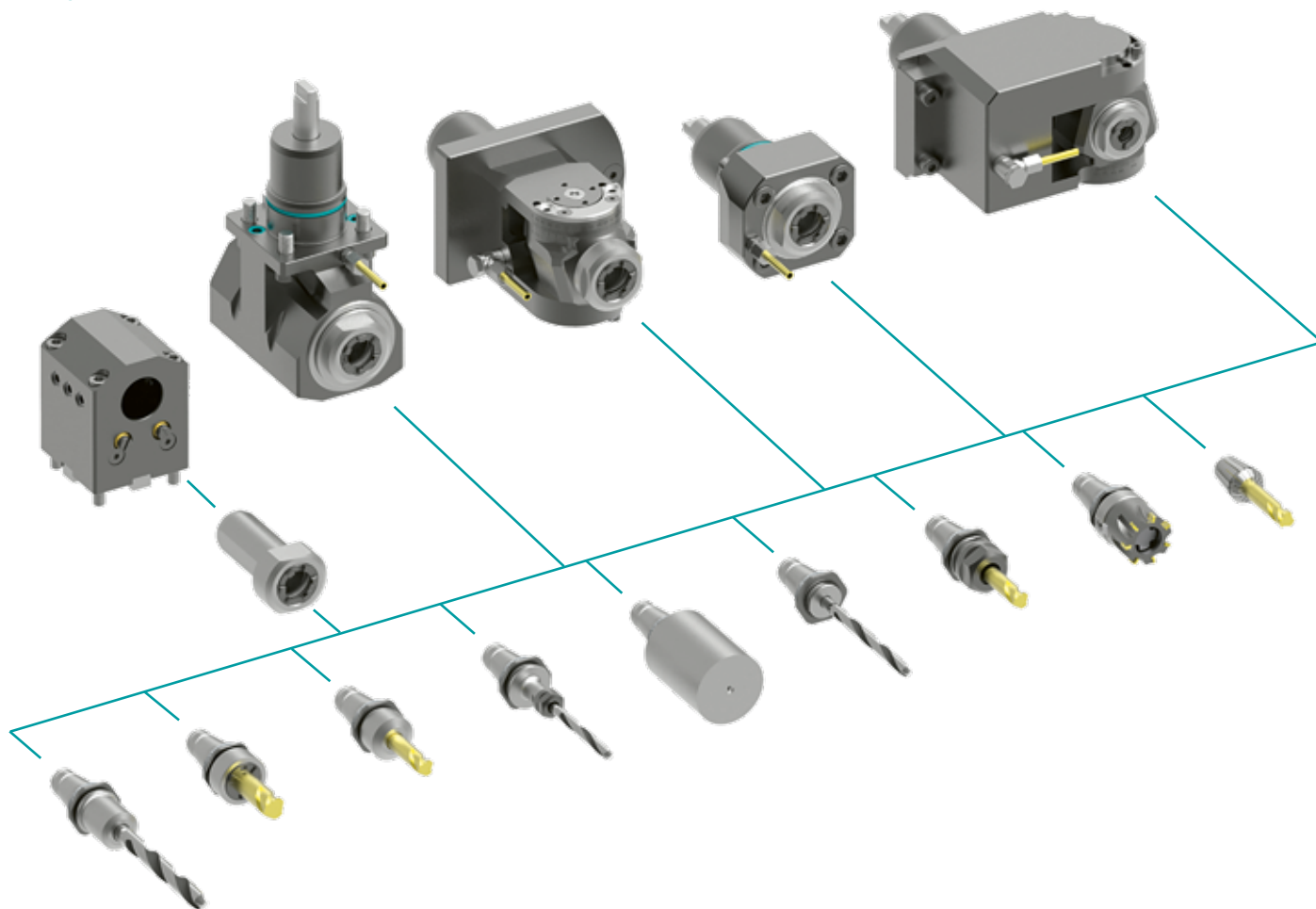
8 745 99 000

Non inclus dans la livraison :

 ZB 655 ...

Autres versions sur demande

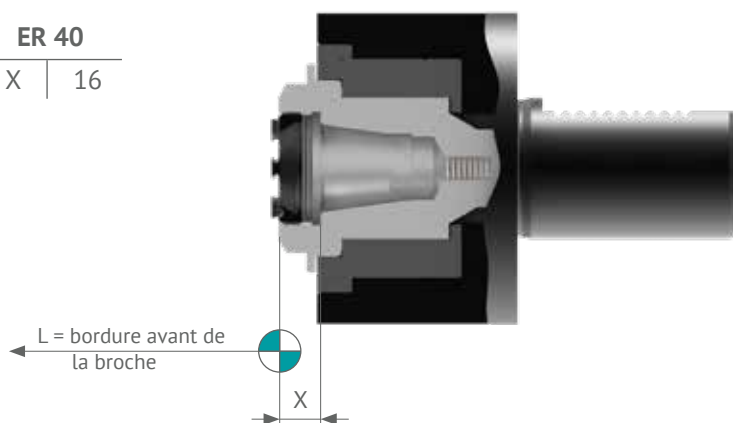
Types d'applications



Définition du point zero

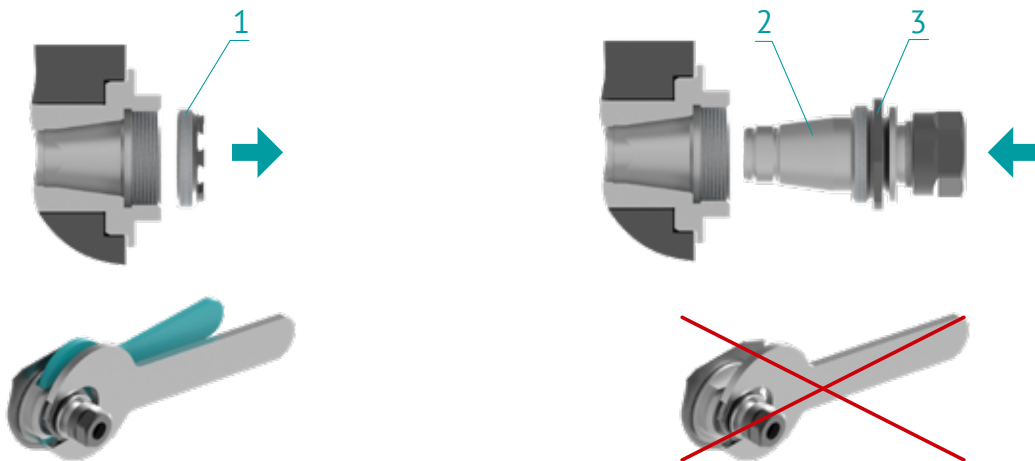
ER 16		ER 20		ER 25		ER 32		ER 40	
X	10	X	11	X	12	X	14	X	16

ER...A



Assemblage de u-tec®

Dévisser l'écrou de serrage (1) et le conserver. L'insert u-tec (2) est serré par l'écrou spécial (3). Serrer l'écrou spécial (3) en le maintenant impérativement contre la broche.

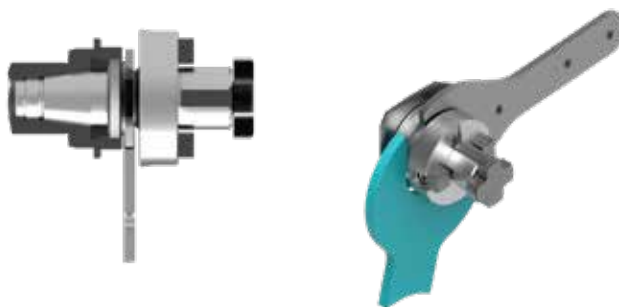


Démontage u-tec®

Pour le démontage des inserts, on distingue deux cas :

Inserts avec collerette de démontage

Dévisser l'écrou.



Inserts sans collerette de démontage

Utiliser la clé de démontage spéciale (4) impérativement.

Desserrer l'écrou, repousser l'insert.

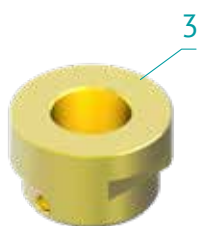


Couples de serrage recommandés pour l'écrou de serrage UT

UT 16	UT 20	UT 25	UT 32	UT 40
40 Nm	55 Nm	60 Nm	80 Nm	100 Nm

Attention ! Le couple de serrage maximal ne doit pas être supérieur de plus de 15% aux valeurs recommandées.

Bloc de montage



Bloc de montage UT (N° d'article 8 710 95 001)

Il sert à monter les outils de coupe dans différents inserts (1). Le bloc de montage doit être installé de manière sûre, par ex. de préférence par vissé solidement sur la table de travail ou par un serrage sûr serrage dans un étau. Le bloc de montage (2) peut être ajusté et positionné par paliers de 30°. Le logement / douille interchangeable (3) est maintenu par le gougon d'arrêt interchangeable (4) (utilisation à gauche ou à droite).






D'autres logements sont disponibles en option / douilles interchangeables (3) pour des inserts d'outils (1) de différentes tailles et types sont disponibles.

Douilles interchangeables (3) disponibles :

Douilles interchangeables	N° d'article
UT 16	8 732 54 005
UT 20	8 732 54 006
UT 25	8 732 55 004
UT 32	8 732 56 004
UT 40	8 732 57 003

Description des symboles

Symboles	Fiche d'accessoires
 ZB 655 ...	jeu de clés à molette
 ZB ER ...	pincés ER-DIN 6499
 ZB ET ...	pincés de taraudage ET-DIN 6499
 ZB GB ...	pincés de taraudage GB
 ZB 741 ...	joints

Symboles	Fiche d'accessoires
 ZB 620 ...	bagues de réglage pour arbre de fraisage
 ZB HT ...	easy-quick
 ZB UT ...	u-tec
 ZB 776 ...	mandrin à pincés
 ZB 73 ...	douilles de réduction

Écrou de bouchon



N° d'article	pour système de changement
8 745 99 005	u-tec 16
8 745 99 006	u-tec 20
8 745 99 007	u-tec 25
8 745 99 008	u-tec 32
8 745 99 009	u-tec 40

Anneau d'arrêt



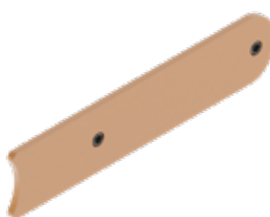
N° d'article	pour système de changement
8 706 99 000	u-tec 16
8 706 99 001	u-tec 20
8 706 99 002	u-tec 25
8 706 99 003	u-tec 32
8 706 99 004	u-tec 40

Clé



N° d'article	pour système de changement
8 796 99 000	u-tec 16
8 796 99 001	u-tec 20
8 796 99 002	u-tec 25
8 796 99 003	u-tec 32
8 796 99 004	u-tec 40

Plaque de démontage



N° d'article		pour système de changement				
		u-tec 16	u-tec 20	u-tec 25	u-tec 32	u-tec 40
8 796 99 005	petit	✓	✓			
8 796 99 006	grand			✓	✓	✓

Autres versions sur demande



heimatec[®]

Siège

HEIMATEC GmbH
Outils de précision
Carl-Benz-Straße 4
77871 Renchen
ALLEMAGNE

T +49 78 43 94 66 0
F +49 78 43 94 66 66
www.heimatec.com
info@heimatec.de

Vous trouverez les coordonnées de nos partenaires commerciaux dans le monde entier sur notre site internet : <https://heimatec.com/partners>