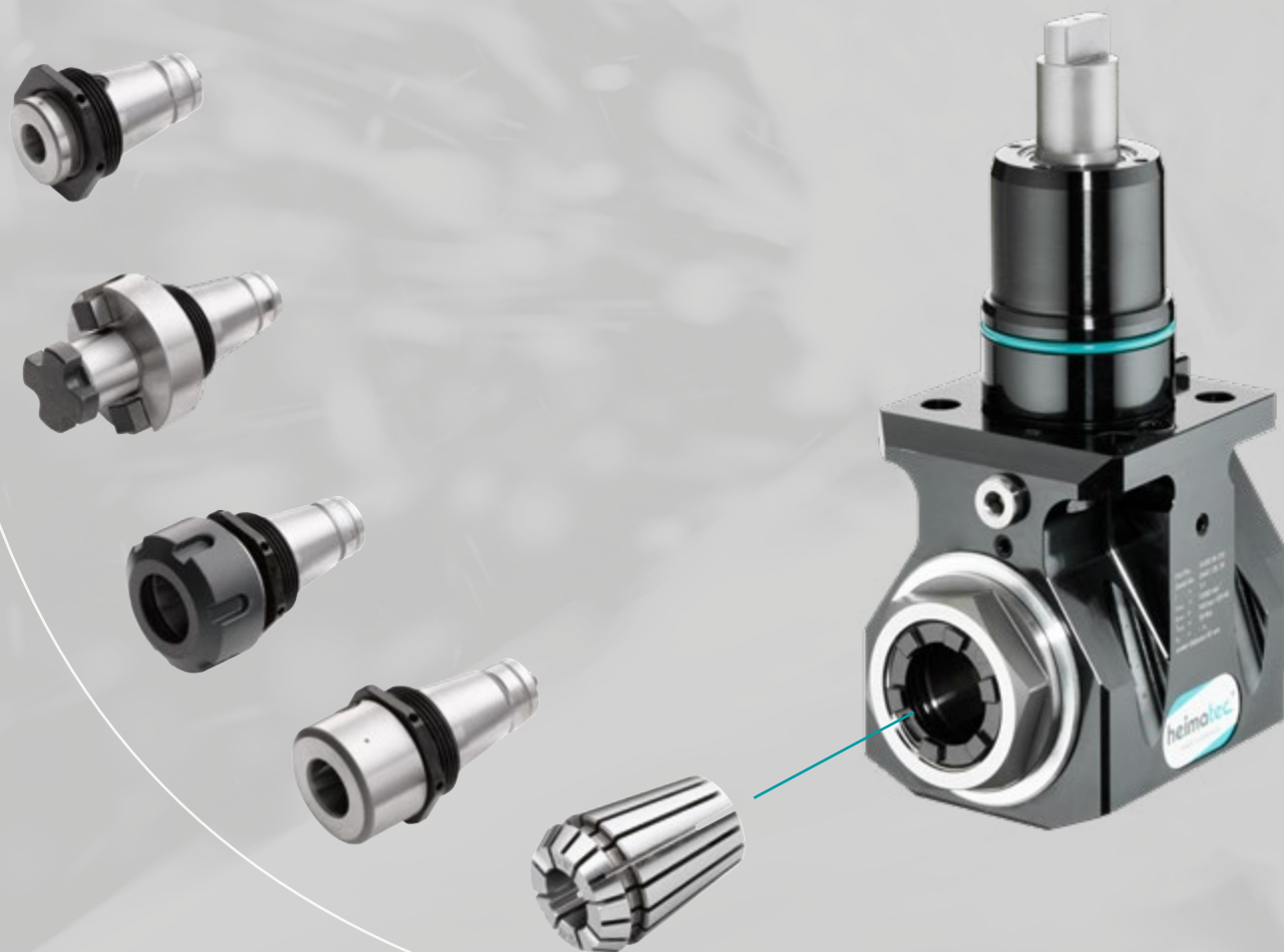


heimatec®

u-tec® UT 16



Spannzangenaufnahme

Collet chuck



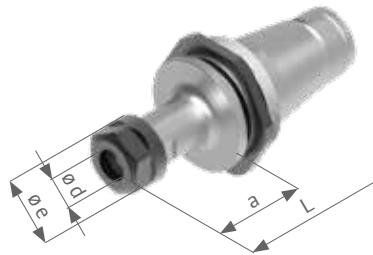
Spannsystem clamping system	Artikel-Nr. Part No.	ø d (mm)	ø e (mm)	a (mm)	L (mm)
ER 11	8 779 43 005	0.5 - 7.0	19.0	14.1	21.5
ER 16	8 779 44 012	0.5 - 10.0	28.0	22.5	30.0

Nicht im Lieferumfang enthalten:
 Not included in delivery:



Spannzangenaufnahme lang

Collet chuck long



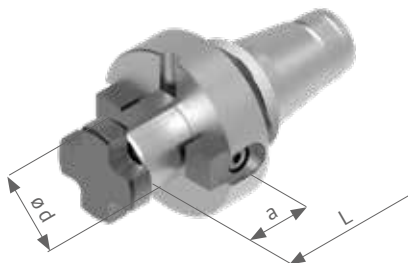
Spannsystem clamping system	Artikel-Nr. Part No.	ø d (mm)	ø e (mm)	a (mm)	L (mm)
ER 11	8 779 43 014	0.5 - 7.0	19.0	22.5	30.0
ER 11	8 779 43 015	0.5 - 7.0	19.0	52.5	60.0

Nicht im Lieferumfang enthalten:
 Not included in delivery:



Fräsdorn

Arbor



Spannsystem clamping system	Artikel-Nr. Part No.	ø d (mm)	a (mm)	L (mm)
Fräsdorn 13 arbor 13	8 779 43 022	13.0	21.0	34.0
Kombidorn 16 universal arbor 16	8 779 44 017	16.0	17.0	34.0
Kombidorn 1/2" universal arbor 1/2"	8 779 43 020	1/2"	14.3	29.5

Nicht im Lieferumfang enthalten:
 Not included in delivery:



Weitere Ausführungen auf Anfrage
 Further versions on request

Weldon

Fig. 1

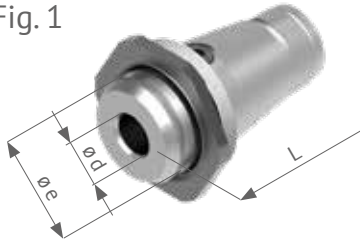
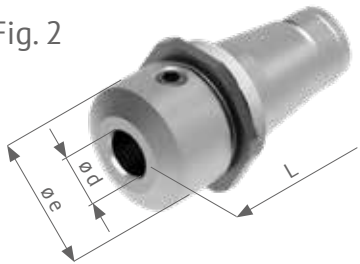


Fig. 2



Spannsystem clamping system	Artikel-Nr. Part No.	ø d (mm)	ø e (mm)	L (mm)	Abb. figure
Weldon 6	8 779 42 011	6.0	16.0	11.0	1
Weldon 8	8 779 43 016	8.0	24.0	22.5	2
Weldon 10	8 779 44 013	10.0	26.0	22.5	2
Weldon 1/4"	8 779 42 013	1/4"	16.0	11.0	1
Weldon 3/8"	8 779 43 018	3/8"	26.0	22.5	2

Weitere Abmessungen ab $\varnothing d=3$ mm auf Anfrage
 Further dimensions from $\varnothing d=3$ mm on request

Nicht im Lieferumfang enthalten:
Not included in delivery:

 ZB 655 ...

Weldon lang

Fig. 1

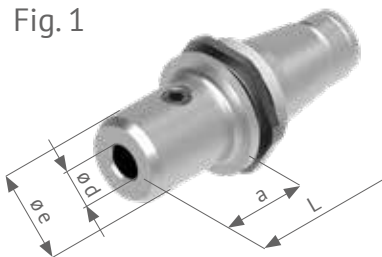
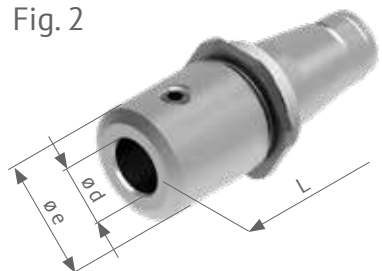


Fig. 2



Weldon long

Spannsystem clamping system	Artikel-Nr. Part No.	ø d (mm)	ø e (mm)	a (mm)	L (mm)	Abb. figure
Weldon 6	8 779 42 012	6.0	16.0	25.0	33.0	1
Weldon 8	8 779 43 017	8.0	24.0	-	33.0	2
Weldon 10	8 779 44 014	10.0	26.0	-	33.0	2
Weldon 1/4"	8 779 42 014	1/4"	16.0	25.0	33.0	1
Weldon 3/8"	8 779 43 019	3/8"	26.0	-	33.0	2

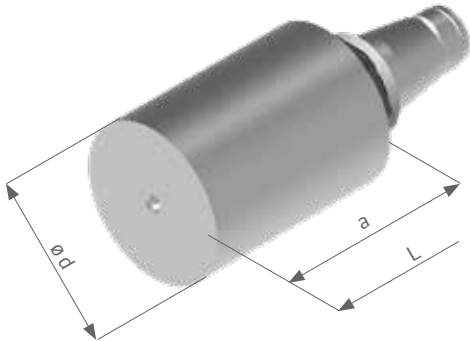
Weitere Abmessungen ab $\varnothing d=3$ mm auf Anfrage
 Further dimensions from $\varnothing d=3$ mm on request

Nicht im Lieferumfang enthalten:
Not included in delivery:

 ZB 655 ...

Weitere Ausführungen auf Anfrage
 Further versions on request

Rohling



Werkstoff: 25 CrMo 4
 Härtetemperatur: 840-870 °C; Kühlmittel: Polymer;
 Härten: 1 Stunde 200 °C; falls partielles Härten erforderlich:
 Induktionshärtens möglich,
 max. erreichbare Härte mit diesem Material ~ HV 470

Blank

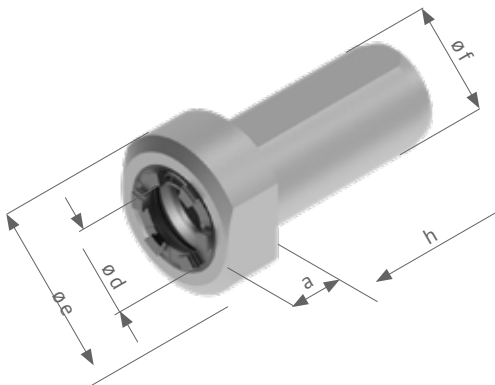
Artikel-Nr. Part No.	ø d (mm)	a (mm)	L (mm)
8 779 49 002	41.0	59.9	100.0

Nicht im Lieferumfang enthalten:
 Not included in delivery:



material: 25 CrMo 4
 hardening temperature: 840-870°C; coolant: Polymer;
 tempering: 1 hour 200°C; partial hardening if necessary:
 induction-hardening is possible
 max. hardness which can be attained with this material
 ~ HV 470

Spannzangenfutter



Spannsystem clamping system	Artikel-Nr. Part No.	ø d (mm)	ø e (mm)	ø f (mm)	a (mm)	h (mm)
ER 16 AX	8 776 14 004	0.5 - 10.0	38.0	20.0	20.0	65.0
ER 16 AX	8 776 24 005	0.5 - 10.0	38.0	25.0	13.0	65.0
ER 16 AX	8 776 24 007	0.5 - 10.0	38.0	3/4"	22.0	65.0

Nicht im Lieferumfang enthalten:
 Not included in delivery:



Verschlussmutter



Artikel-Nr.
 Part No.

8 745 99 000

Nicht im Lieferumfang enthalten:
 Not included in delivery:

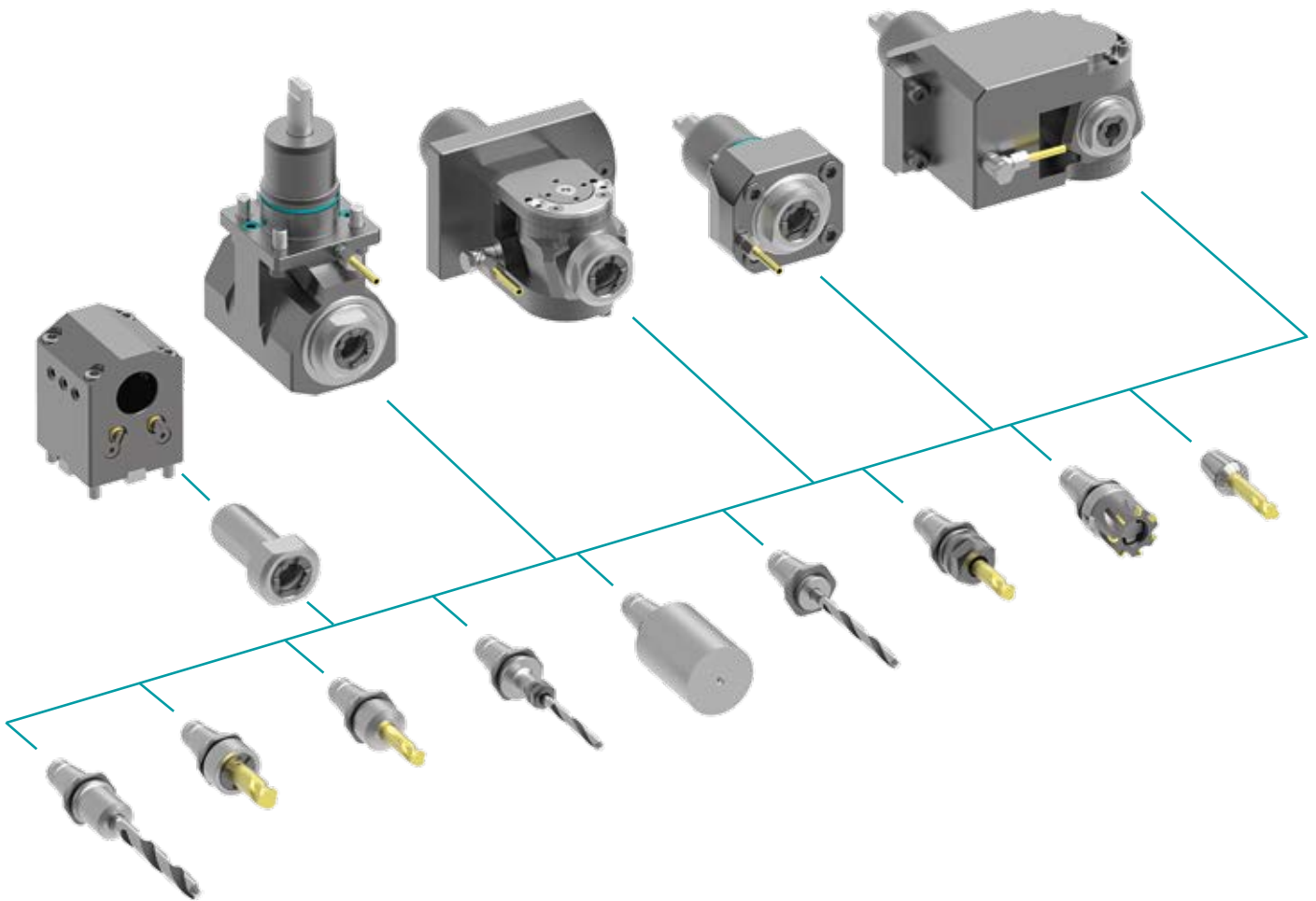


Locking nut

Weitere Ausführungen auf Anfrage
 Further versions on request

Einsatzmöglichkeiten

Application types

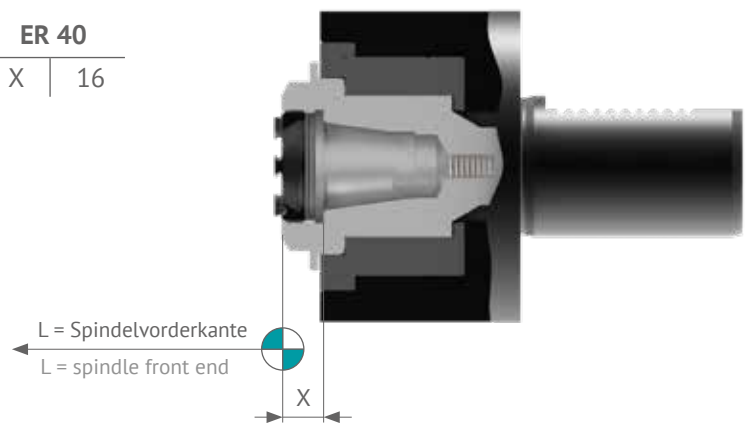


Nullpunktdefinition

Definition of zero

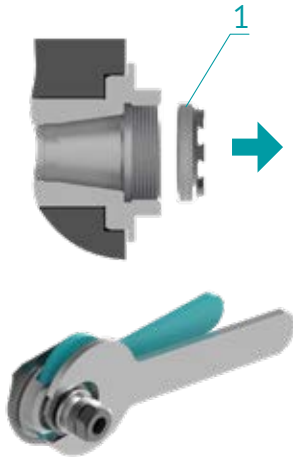
ER 16		ER 20		ER 25		ER 32		ER 40	
X	10	X	11	X	12	X	14	X	16

ER...A



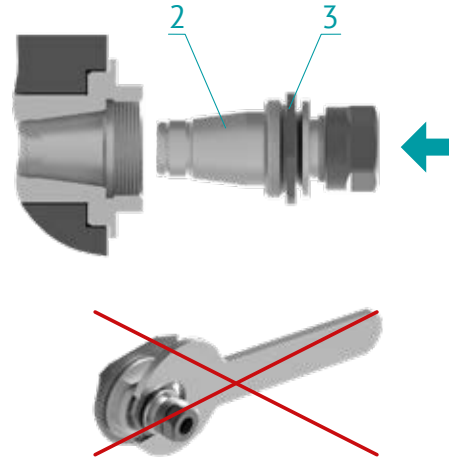
Montage u-tec®

Die Spannmutter (1) abschrauben und aufbewahren. Der u-tec Einsatz (2) wird über die Sondermutter (3) gespannt. Sondermutter (3) anziehen und dabei unbedingt an der Spindel gegenhalten.



Assembly u-tec®

Remove collet nut (1) and store. The u-tec adapter (2) is clamped with a special collet nut (3). Clamp collet nut (3) properly by using a wrench to hold the tool spindle.



Demontage u-tec®

Zur Demontage der Einsätze wird zwischen zwei Fällen unterschieden:

Wechseleinsätze mit Abdrückbund

Mutter herausdrehen.



Adapter with impression flange

Remove collet nut.



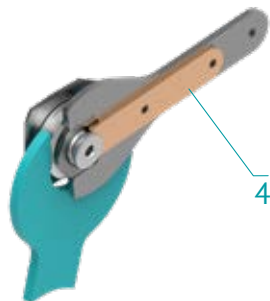
Wechseleinsätze ohne Abdrückbund

Speziellen Demontageschlüssel (4) verwenden. Mutter lösen, Einsatz abdrücken.



Adapter without impression flange

Use special wrench (4). Remove collet nut together with adapter.



Empfohlene Anzugsdrehmomente für UT-Spannmutter

UT 16	UT 20	UT 25	UT 32	UT 40
40 Nm	55 Nm	60 Nm	80 Nm	100 Nm

Recommended clamping torque for UT clamping nut

Warnung! Das maximale Anzugsdrehmoment darf nicht mehr als 15% über den empfohlenen Werten liegen.

Warning! The maximum clamping torque should not extend more than 15% of the recommended clamp

Montageblock

Montageblock UT (Artikel-Nr. 8 710 95 001)

Er dient zur Montage der Schneidwerkzeuge in verschiedenen Wechseleinsätzen (1). Der Montageblock muss sicher aufgestellt werden, z.B. vorzugsweise durch festes Verschrauben am Arbeitstisch oder durch sicheres Klemmen im Schraubstock. Der Aufsatz (2) kann verstellt und in 30°-Schritten positioniert werden. Die Aufnahme / Wechselbuchse (3) wird über den umsetzbaren Rastbolzen (4) gehalten (linksseitige oder rechtsseitige Bedienung).

Optional sind weitere Aufnahmen / Wechselbuchsen (3) für Werkzeugeinsätze (1) in verschiedener Größe und Art erhältlich.

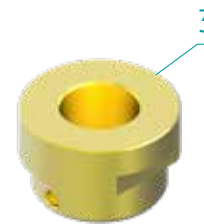


Mounting device

Mounting device UT (Part No. 8 710 95 001)

It is used for mounting cutters in various adapters (1). Please place mounting device safely, in vice or mount on bench. The attachment (2) can be adjusted in 30° steps. The holding fixture (3) is held by locator pin (4) (left and right side operation).

More holding fixtures (3) available as options for adapters (1) in various sizes and types.



Erhältliche Wechselbuchsen (3):

Interchangeable bushings (3) available:

Wechselbuchse Interchangeable bushings	Artikel-Nr. Part No.
UT 16	8 732 54 005
UT 20	8 732 54 006
UT 25	8 732 55 004
UT 32	8 732 56 004
UT 40	8 732 57 003

Symbolbeschreibung

Symbole Symbols	Zubehörblatt Accessory sheet
ZB 655 ...	Bedienwerkzeuge set of wrenches
ZB ER ...	Spannzangen ER-DIN 6499 collets ER-DIN 6499
ZB ET ...	Gewindebohrzangen ET-DIN 6499 tapping collets ET-DIN 6499
ZB GB ...	Gewindebohrzangen GB tapping collets GB
ZB 741 ...	Dichtscheiben seal disks

Description of symbols

Symbole Symbols	Zubehörblatt Accessory sheet
ZB 620 ...	Fräsdornringe milling arbor spacers
ZB HT ...	easy-quick
ZB UT ...	u-tec
ZB 776 ...	Spannzangenfutter collet chuck
ZB 73 ...	Reduzierbuchsen reducing sleeves

Spannmutter



Artikel-Nr. Part No.	für Wechselsystem for change system
8 745 99 005	u-tec 16
8 745 99 006	u-tec 20
8 745 99 007	u-tec 25
8 745 99 008	u-tec 32
8 745 99 009	u-tec 40

Clamping nut

Sprengring



Artikel-Nr. Part No.	für Wechselsystem for change system
8 706 99 000	u-tec 16
8 706 99 001	u-tec 20
8 706 99 002	u-tec 25
8 706 99 003	u-tec 32
8 706 99 004	u-tec 40

Snap ring

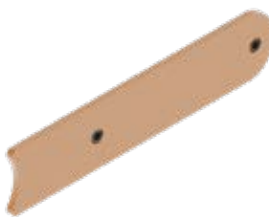
Schlüssel



Artikel-Nr. Part No.	für Wechselsystem for change system
8 796 99 000	u-tec 16
8 796 99 001	u-tec 20
8 796 99 002	u-tec 25
8 796 99 003	u-tec 32
8 796 99 004	u-tec 40

Wrench

Abstreifblech



Artikel-Nr. Part No.		für Wechselsystem for change system				
		u-tec 16	u-tec 20	u-tec 25	u-tec 32	u-tec 40
8 796 99 005	small	✓	✓			
8 796 99 006	large			✓	✓	✓

Stripper plate

Weitere Ausführungen auf Anfrage
Further versions on request



- heimatec Niederlassungen
heimatec overseas branches
- unsere weltweiten Vertretungen
global representations of heimatec

heimatec[®]

heimatec GmbH
Precision Tools
Carl-Benz-Straße 4
77871 Renchen
Germany

T +49 7843 94 66 0
F +49 7843 94 66 66
www.heimatec.com
info@heimatec.com

Die Kontaktdaten unserer weltweiten Handelspartner finden Sie auf unserer Internetseite: <https://heimatec.com/de-DE/index/partners>

Please find the contact details of our worldwide trading partners on our website: <https://heimatec.com/en-US/index/partners>