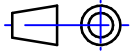


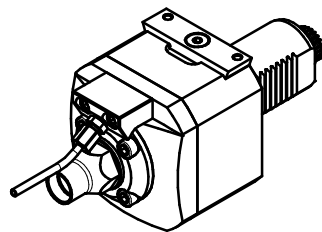
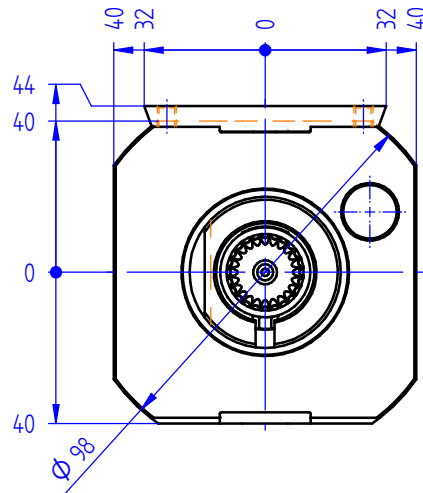
Aufnahmehalter

Basic tool holder

Outil de base



Darstellung symbolisch
symbolical drawing
schéma symbolique



Optionen :
options :
options :



Bedienschlüssel
wrench
clé

» weitere Ausführungen auf Anfrage
other models on request
autres modèles sur demande

subject to technical changes

Technische Änderung vorbehalten

