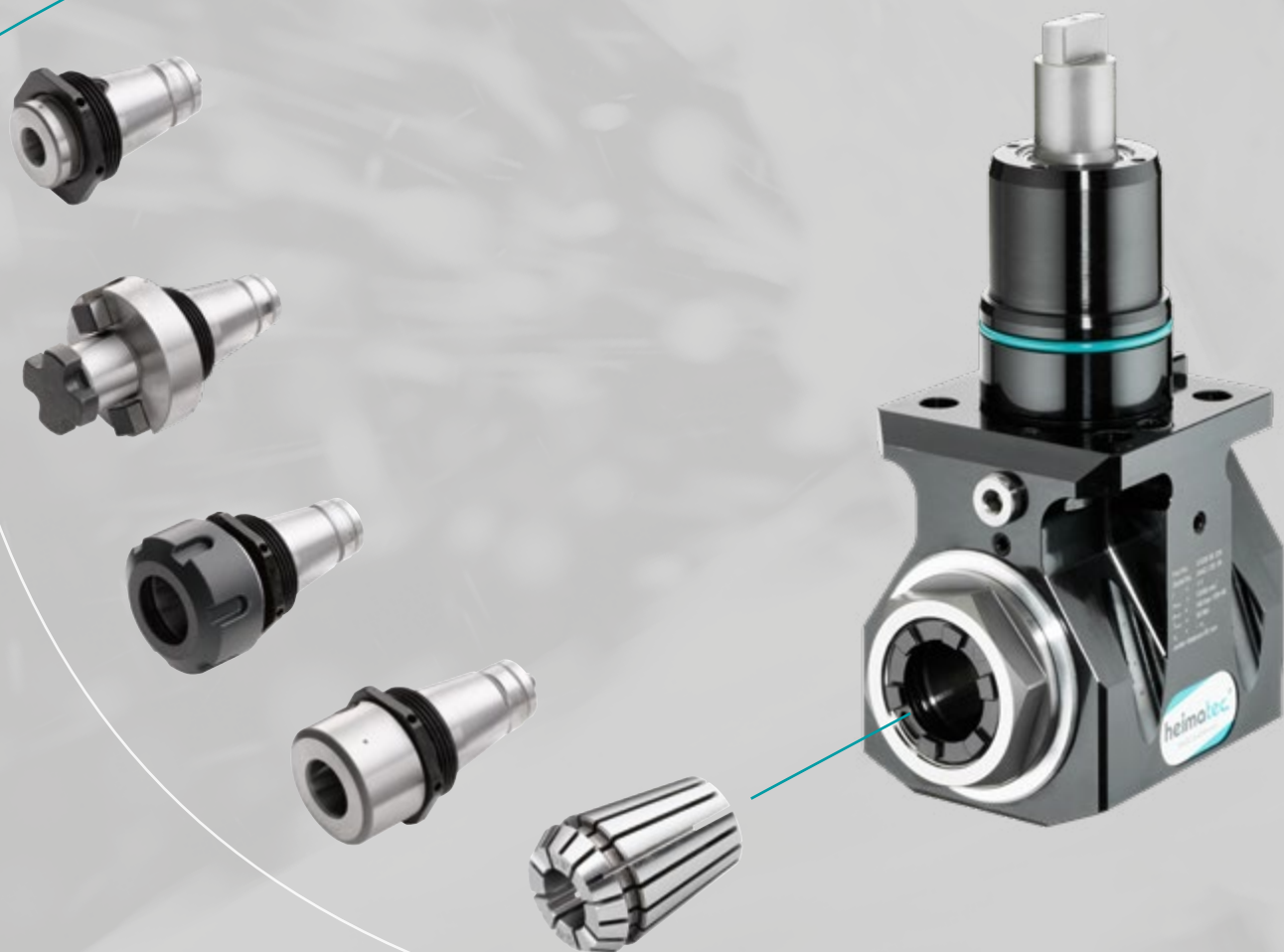


heimatec®

# u-tec® UT 40



## Spannzangenaufnahme

## Collet chuck



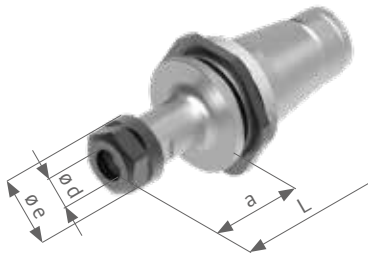
Nicht im Lieferumfang enthalten:  
 Not included in delivery:

Spannsystem clamping system	Artikel-Nr. Part No.	ø d (mm)	ø e (mm)	a (mm)	L (mm)
ER 16	8 779 74 027	0.5 - 10.0	28.0	22.5	34.0
ER 20	8 779 74 028	0.5 - 13.0	34.0	24.0	35.5
ER 25	8 779 75 014	0.5 - 16.0	42.0	25.0	36.5
ER 32	8 779 76 008	1.0 - 20.0	50.0	27.5	39.0
ER 40	8 779 77 001	2.0 - 30.0	63.0	30.5	48.0



## Spannzangenaufnahme lang

## Collet chuck long



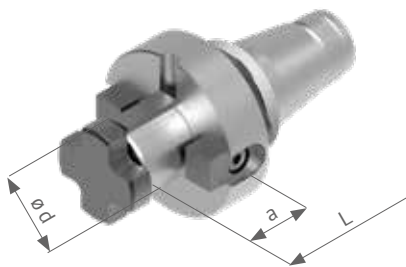
Nicht im Lieferumfang enthalten:  
 Not included in delivery:

Spannsystem clamping system	Artikel-Nr. Part No.	ø d (mm)	ø e (mm)	a (mm)	L (mm)
ER 11	8 779 73 006	0.5 - 7.0	19.0	48.0	60.0
ER 11	8 779 73 007	0.5 - 7.0	19.0	68.0	80.0
ER 16	8 779 74 029	0.5 - 10.0	28.0	48.0	60.0
ER 16	8 779 74 030	0.5 - 10.0	28.0	68.0	80.0
ER 20	8 779 74 031	0.5 - 13.0	34.0	48.0	60.0
ER 20	8 779 74 032	0.5 - 13.0	34.0	68.0	80.0
ER 25	8 779 75 015	0.5 - 16.0	42.0	48.0	60.0
ER 25	8 779 75 016	0.5 - 16.0	42.0	68.0	80.0



## Fräsdorn

## Arbor



Nicht im Lieferumfang enthalten:  
 Not included in delivery:



Spannsystem clamping system	Artikel-Nr. Part No.	ø d (mm)	a (mm)	L (mm)
Kombidorn 16 universal arbor 16	8 779 74 043	16.0	17.0	36.5
Kombidorn 22 universal arbor 22	8 779 75 023	22.0	19.0	39.5
Kombidorn 27 universal arbor 27	8 779 76 011	27.0	21.0	44.5
Kombidorn 1/2" universal arbor 1/2"	8 779 73 012	1/2"	14.3	32.0
Kombidorn 3/4" universal arbor 3/4"	8 779 74 044	3/4"	17.45	38.0

## Weldon

Fig. 1

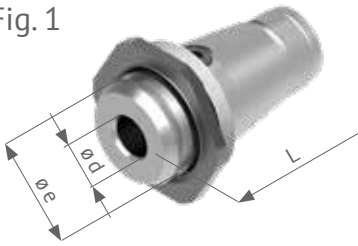
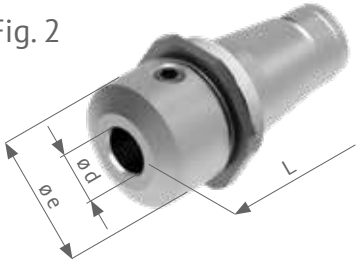


Fig. 2



Weitere Abmessungen ab  $\varnothing d=3$  mm auf Anfrage  
 Further dimensions from  $\varnothing d=3$  mm on request

**Nicht im Lieferumfang enthalten:**  
**Not included in delivery:**

 ZB 655 ...

Spannsystem clamping system	Artikel-Nr. Part No.	$\varnothing d$ (mm)	$\varnothing e$ (mm)	L (mm)	Abb. figure
Weldon 6	8 779 72 008	6.0	40.0	11.5	1
Weldon 8	8 779 73 008	8.0	40.0	11.5	1
Weldon 10	8 779 74 033	10.0	40.0	11.5	1
Weldon 12	8 779 74 034	12.0	40.0	12.5	1
Weldon 14	8 779 74 035	14.0	40.0	12.5	1
Weldon 16	8 779 75 017	16.0	40.0	12.5	1
Weldon 18	8 779 75 018	18.0	40.0	13.5	1
Weldon 20	8 779 76 009	20.0	40.0	13.5	1
Weldon 25	8 779 77 002	25.0	47.0	32.0	2
Weldon 1/4"	8 779 72 010	1/4"	40.0	11.5	1
Weldon 3/8"	8 779 73 010	3/8"	40.0	11.5	1
Weldon 1/2"	8 779 74 039	1/2"	40.0	12.5	1
Weldon 5/8"	8 779 74 040	5/8"	40.0	12.5	1
Weldon 3/4"	8 779 75 021	3/4"	40.0	13.5	1
Weldon 1"	8 779 77 004	1"	47.0	32.0	2

## Weldon lang

Fig. 1

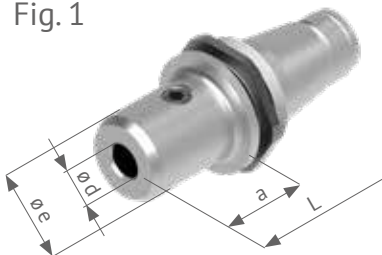
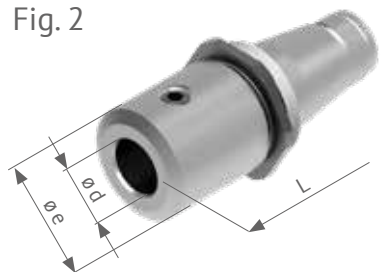



Fig. 2



Weitere Abmessungen ab  $\varnothing d=3$  mm auf Anfrage  
 Further dimensions from  $\varnothing d=3$  mm on request

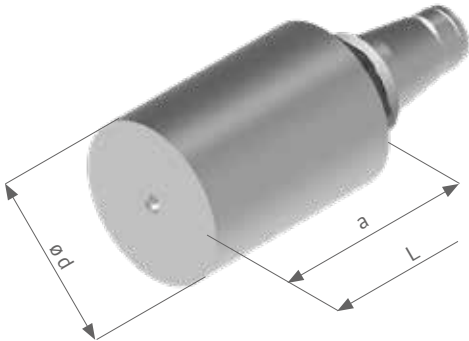
**Nicht im Lieferumfang enthalten:**  
**Not included in delivery:**

 ZB 655 ...

## Weldon long

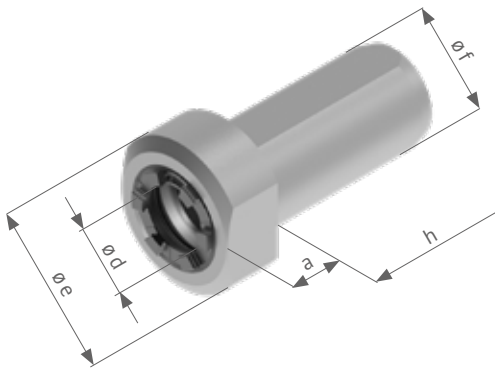
Spannsystem clamping system	Artikel-Nr. Part No.	$\varnothing d$ (mm)	$\varnothing e$ (mm)	a (mm)	L (mm)	Abb. figure
Weldon 6	8 779 72 009	6.0	16.0	28.0	40.0	1
Weldon 8	8 779 73 009	8.0	24.0	28.0	40.0	1
Weldon 10	8 779 74 036	10.0	26.0	28.0	40.0	1
Weldon 12	8 779 74 037	12.0	28.0	28.0	40.0	1
Weldon 14	8 779 74 038	14.0	30.0	28.0	40.0	1
Weldon 16	8 779 75 019	16.0	32.0	28.0	40.0	1
Weldon 18	8 779 75 020	18.0	34.0	28.0	40.0	1
Weldon 20	8 779 76 010	20.0	39.0	28.0	40.0	1
Weldon 25	8 779 77 003	25.0	47.0	-	40.0	2
Weldon 1/4"	8 779 72 011	1/4"	16.0	28.0	40.0	1
Weldon 3/8"	8 779 73 011	3/8"	26.0	28.0	40.0	1
Weldon 1/2"	8 779 74 041	1/2"	28.0	28.0	40.0	1
Weldon 5/8"	8 779 74 042	5/8"	32.0	28.0	40.0	1
Weldon 3/4"	8 779 75 022	3/4"	39.0	28.0	40.0	1
Weldon 1"	8 779 77 005	1"	47.0	-	40.0	2

## Rohling



Werkstoff: 25 CrMo 4  
 Härtetemperatur: 840-870 °C; Kühlmittel: Polymer;  
 Härten: 1 Stunde 200 °C; falls partielles Härten erforderlich:  
 Induktionshärten möglich,  
 max. erreichbare Härte mit diesem Material ~ HV 470

## Spannzangenfutter



## Verschlussmutter



Weitere Ausführungen auf Anfrage  
 Further versions on request

## Blank

Artikel-Nr. Part No.	ø d (mm)	a (mm)	L (mm)
8 779 79 004	65.0	75.5	140.0

Nicht im Lieferumfang enthalten:  
 Not included in delivery:



material: 25 CrMo 4  
 hardening temperature: 840-870°C; coolant: Polymer;  
 tempering: 1 hour 200°C; partial hardening if necessary:  
 induction-hardening is possible  
 max. hardness which can be attained with this material  
 ~ HV 470

## Collet chuck

Spannsystem clamping system	Artikel-Nr. Part No.	ø d (mm)	ø e (mm)	ø f (mm)	a (mm)	h (mm)
ER 40 AX	8 776 47 003	2.0 - 30.0	75.0	40.0	45.0	65.0
ER 40 AX	8 776 57 002	2.0 - 30.0	75.0	50.0	23.0	82.5
ER 40 AX	8 776 37 001	2.0 - 30.0	75.0	1 1/2"	55.0	65.0
ER 40 AX	8 776 57 003	2.0 - 30.0	75.0	2"	23.0	82.5

Nicht im Lieferumfang enthalten:  
 Not included in delivery:



## Locking nut

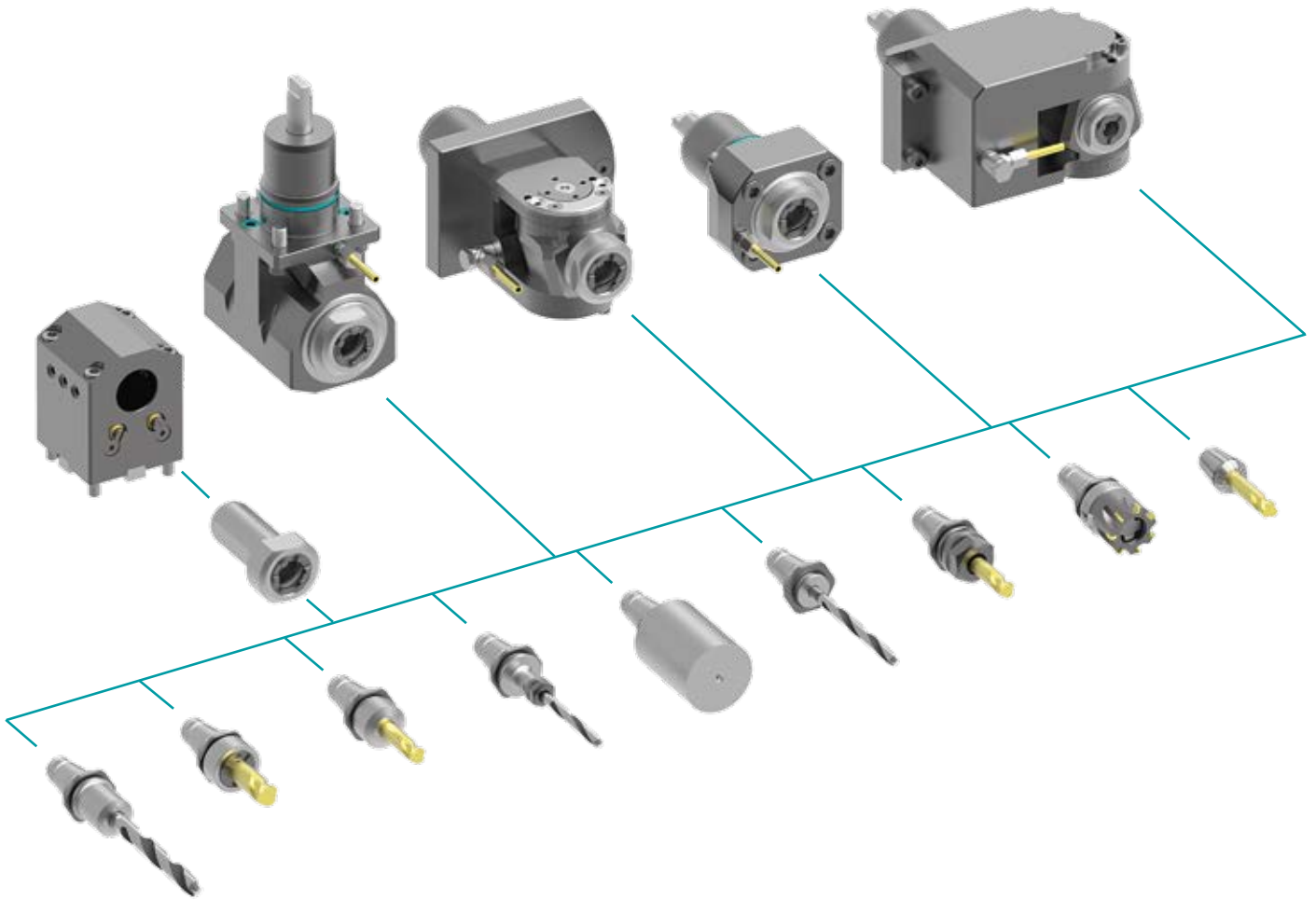
Artikel-Nr. Part No.
8 745 99 004

Nicht im Lieferumfang enthalten:  
 Not included in delivery:



## Einsatzmöglichkeiten

## Application types

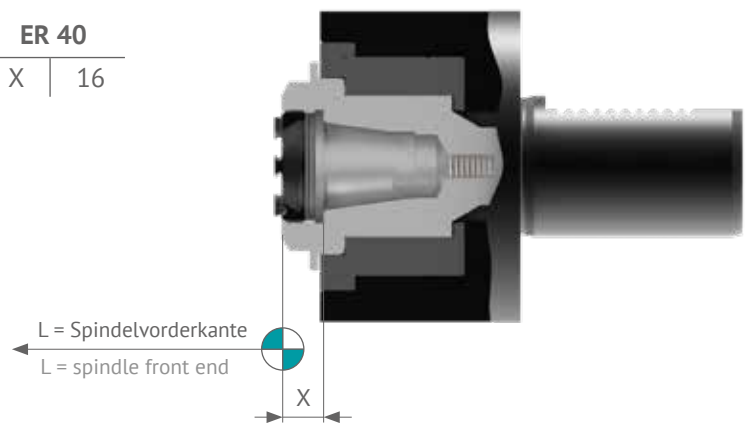


## Nullpunktdefinition

## Definition of zero

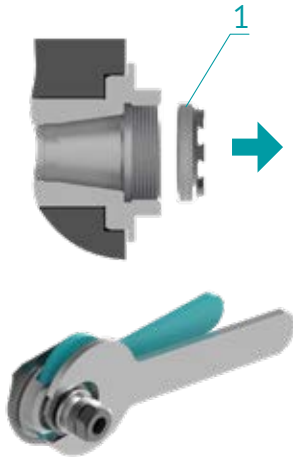
ER 16		ER 20		ER 25		ER 32		ER 40	
X	10	X	11	X	12	X	14	X	16

ER...A



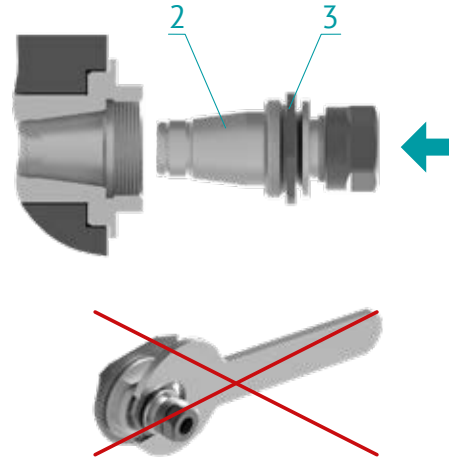
## Montage u-tec®

Die Spannmutter (1) abschrauben und aufbewahren. Der u-tec Einsatz (2) wird über die Sondermutter (3) gespannt. Sondermutter (3) anziehen und dabei unbedingt an der Spindel gegenhalten.



## Assembly u-tec®

Remove collet nut (1) and store. The u-tec adapter (2) is clamped with a special collet nut (3). Clamp collet nut (3) properly by using a wrench to hold the tool spindle.



## Demontage u-tec®

Zur Demontage der Einsätze wird zwischen zwei Fällen unterschieden:

### Wechseleinsätze mit Abdrückbund

Mutter herausdrehen.



### Adapter with impression flange

Remove collet nut.



### Wechseleinsätze ohne Abdrückbund

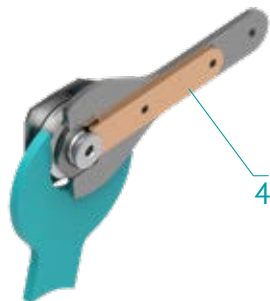
Speziellen Demontageschlüssel (4) verwenden.

Mutter lösen, Einsatz abdrücken.



### Adapter without impression flange

Use special wrench (4).  
Remove collet nut together with adapter.



### Empfohlene Anzugsdrehmomente für UT-Spannmutter

UT 16	UT 20	UT 25	UT 32	UT 40
40 Nm	55 Nm	60 Nm	80 Nm	100 Nm

### Recommended clamping torque for UT clamping nut

**Warning!** The maximum clamping torque should not extend more than 15% of the recommended clamp

**Warning!** Das maximale Anzugsdrehmoment darf nicht mehr als 15% über den empfohlenen Werten liegen.

# Montageblock

## Montageblock UT (Artikel-Nr. 8 710 95 001)

Er dient zur Montage der Schneidwerkzeuge in verschiedenen Wechseleinsätzen (1). Der Montageblock muss sicher aufgestellt werden, z.B. vorzugsweise durch festes Verschrauben am Arbeitstisch oder durch sicheres Klemmen im Schraubstock. Der Aufsatz (2) kann verstellt und in 30°-Schritten positioniert werden. Die Aufnahme / Wechselbuchse (3) wird über den umsetzbaren Rastbolzen (4) gehalten (linksseitige oder rechtsseitige Bedienung).

Optional sind weitere Aufnahmen / Wechselbuchsen (3) für Werkzeugeinsätze (1) in verschiedener Größe und Art erhältlich.

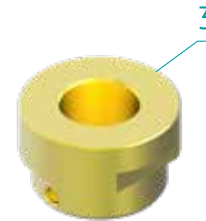


# Mounting device

## Mounting device UT (Part No. 8 710 95 001)

It is used for mounting cutters in various adaptors (1). Please place mounting device safely, in vice or mount on bench. The attachment (2) can be adjusted in 30° steps. The holding fixture (3) is held by locator pin (4) (left and right side operation).

More holding fixtures (3) available as options for adaptors (1) in various sizes and types.



### Erhältliche Wechselbuchsen (3):

Interchangeable bushings (3) available:

Wechselbuchse Interchangeable bushings	Artikel-Nr. Part No.
UT 16	8 732 54 005
UT 20	8 732 54 006
UT 25	8 732 55 004
UT 32	8 732 56 004
UT 40	8 732 57 003

# Symbolbeschreibung

Symbole Symbols	Zubehörblatt Accessory sheet
ZB 655 ...	Bedienwerkzeuge set of wrenches
ZB ER ...	Spannzangen ER-DIN 6499 collets ER-DIN 6499
ZB ET ...	Gewindebohrzangen ET-DIN 6499 tapping collets ET-DIN 6499
ZB GB ...	Gewindebohrzangen GB tapping collets GB
ZB 741 ...	Dichtscheiben seal disks

# Description of symbols

Symbole Symbols	Zubehörblatt Accessory sheet
ZB 620 ...	Fräsdornringe milling arbor spacers
ZB HT ...	easy-quick
ZB UT ...	u-tec
ZB 776 ...	Spannzangenfutter collet chuck
ZB 73 ...	Reduzierbuchsen reducing sleeves

## Spannmutter



Artikel-Nr. Part No.	für Wechselsystem for change system
8 745 99 005	u-tec 16
8 745 99 006	u-tec 20
8 745 99 007	u-tec 25
8 745 99 008	u-tec 32
8 745 99 009	u-tec 40

## Clamping nut

## Sprengring



Artikel-Nr. Part No.	für Wechselsystem for change system
8 706 99 000	u-tec 16
8 706 99 001	u-tec 20
8 706 99 002	u-tec 25
8 706 99 003	u-tec 32
8 706 99 004	u-tec 40

## Snap ring

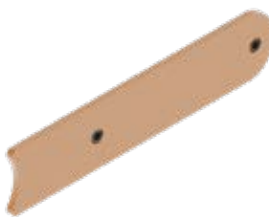
## Schlüssel



Artikel-Nr. Part No.	für Wechselsystem for change system
8 796 99 000	u-tec 16
8 796 99 001	u-tec 20
8 796 99 002	u-tec 25
8 796 99 003	u-tec 32
8 796 99 004	u-tec 40

## Wrench

## Abstreifblech



Artikel-Nr. Part No.		für Wechselsystem for change system				
		u-tec 16	u-tec 20	u-tec 25	u-tec 32	u-tec 40
8 796 99 005	small	✓	✓			
8 796 99 006	large			✓	✓	✓

## Stripper plate

Weitere Ausführungen auf Anfrage  
Further versions on request



Germany

India

Asia

- heimatec Niederlassungen  
heimatec overseas branches
- unsere weltweiten Vertretungen  
global representations of heimatec

**heimatec**<sup>®</sup>

**heimatec GmbH**  
Precision Tools  
Carl-Benz-Straße 4  
77871 Renchen  
Germany

T +49 7843 94 66 0  
F +49 7843 94 66 66  
www.heimatec.com  
info@heimatec.com

Die Kontaktdaten unserer weltweiten Handelspartner finden Sie auf unserer Internetseite: <https://heimatec.com/de-DE/index/partners>

Please find the contact details of our worldwide trading partners on our website: <https://heimatec.com/en-US/index/partners>