

Mori Seiki

**ZL 15**

**M/MC/SM/SMC**



# Technologie de pointe HEIMATEC - Outils et systèmes pour l'usinage productif en tournage et fraisage

HEIMATEC fait partie des leaders internationaux en technologie et qualité des outils de précision et est spécialisé dans le développement et la fabrication d'outils fixes et porte-outils motorisés de haute précision pour les tours CNC, les centres de tournage-fraisage CNC et les centres d'usinage CNC.

La gamme de produits\* s'étend des porte-outils BMT et VDI statiques aux outils motorisés, en passant par des solutions individuelles hautement complexes adaptées aux besoins des clients. HEIMATEC, dont le siège est à RENCHEN, possède une filiale en Asie et Inde ainsi que de nombreuses représentations et partenaires commerciaux répartis dans le monde entier.

## \*NOS PRODUITS

Porte-outils fixes

Unités d'outils motorisés

Outils de précision

Outils pour centres de tournage et d'usinage

Outils pour automates de décolletage

Systèmes de changement d'outils et systèmes de changement rapide

Systèmes d'outils pour la fabrication de dentures

Gestion numérique des outils

L'œuvre du catalogue, y compris toutes ses parties, est protégée par le droit d'auteur. Toute exploitation en dehors des limites étroites de la loi sur le droit d'auteur est interdite sans l'accord des titulaires des droits et est passible de sanctions. Cela s'applique notamment aux reproductions, traductions, microfilmages et à l'enregistrement et au traitement au moyen de systèmes électroniques.

HEIMATEC GmbH se réserve le droit d'apporter des modifications techniques à tout moment et sans préavis. Cela s'applique notamment aux adaptations de nouvelles normes internationales aux modifications, aux développements de nos produits et aux différents processus de fabrication.

La version actuelle de nos conditions générales de vente (CGV) est disponible sur notre site web.

N° d'article	Désignation	
<b>8 010 45 028</b>	<b>Tête de perçage et de fraisage axiale ER 25</b>	
	Poids [kg]:	3.460
	Entraînement d'outil:	Méplat (~DIN 1809)
	Taille du cylindre [mm]:	40.00
	Type d'arbre:	BMT
	Interface de broche:	ER 25
	Rapport de démultiplication [i]:	1:1
	Couple max [Nm]:	25
	Vitesse max [1/min]:	6000
	Sens de rotation:	identique
	Lubrification:	EXT
<b>8 010 46 087</b>	<b>Tête de perçage et de fraisage axiale ER 32 int</b>	
	Poids [kg]:	3.660
	Entraînement d'outil:	Méplat (~DIN 1809)
	Taille du cylindre [mm]:	40.00
	Type d'arbre:	BMT
	Interface de broche:	ER 32
	Rapport de démultiplication [i]:	1:1
	Couple max [Nm]:	25
	Vitesse max [1/min]:	6000
	Sens de rotation:	identique
	Lubrification:	Int/ext
	Pression max [bar]:	25
<b>8 030 45 054</b>	<b>Tête de perçage et de fraisage radiale ER 25 int</b>	
	Entraînement d'outil:	Méplat (~DIN 1809)
	Taille du cylindre [mm]:	40.00
	Type d'arbre:	BMT
	Interface de broche:	ER 25
	Rapport de démultiplication [i]:	1:1
	Couple max [Nm]:	16
	Vitesse max [1/min]:	6000
	Sens de rotation:	opposé
	Lubrification:	Int/ext
	Pression max [bar]:	140
	Distance au centre [mm]:	54
<b>8 030 46 285</b>	<b>Tête de perçage et de fraisage radiale HT 4</b>	
	Poids [kg]:	3.970
	Entraînement d'outil:	Méplat (~DIN 1809)
	Taille du cylindre [mm]:	40.00
	Type d'arbre:	BMT
	Interface de broche:	HT 4
	Rapport de démultiplication [i]:	1:1
	Couple max [Nm]:	16
	Vitesse max [1/min]:	6000
	Sens de rotation:	opposé
	Lubrification:	EXT
	Remarque:	roulements renforcés
	Distance au centre [mm]:	54

N° d'article	Désignation	
<b>8 240 18 014</b>	<b>Porte-outils pour barre d'alésage Ø 32</b>	
	Poids [kg]:	2.340
	Type d'arbre:	BMT
	Machine. Seit. réception:	Centering key slot b 20
	Interface de broche:	Ø 32
	Lubrification:	Int/ext
	Distance au centre [mm]:	35
<b>8 240 18 015</b>	<b>Porte-outils pour barre d'alésage Ø 32</b>	
	Poids [kg]:	2.500
	Type d'arbre:	BMT
	Machine. Seit. réception:	Centering key slot b 20
	Interface de broche:	Ø 32
	Lubrification:	Int/ext
	Remarque:	Special version
<b>8 251 14 003</b>	<b>Double porte-outil combiné sq. 20</b>	
	Poids [kg]:	3.600
	Insert pour:	Principale and sub spindle
	Type d'arbre:	BMT
	Machine. Seit. réception:	Centering key slot b 20
	Interface de broche:	Sq. 20
		Sq. 20
		Sq. 20
		Sq. 20
	Lubrification:	EXT
<b>8 253 17 011</b>	<b>Double porte-foret Ø 25</b>	
	Poids [kg]:	3.630
	Type d'arbre:	BMT
	Machine. Seit. réception:	Centering key slot b 20
	Interface de broche:	Ø 25
		Ø 25
	Lubrification:	Int/ext
	Distance au centre [mm]:	35/75





## heimatec.u-tec®

heimatec.com

Produits / Systèmes de changement d'outils /  
Système de changement u-tec®



versions voir catalogue



## heimatec.easy-quick

heimatec.com

Produits / Systèmes de changement d'outils /  
Système de changement rapide easy-quick HT



versions voir catalogue



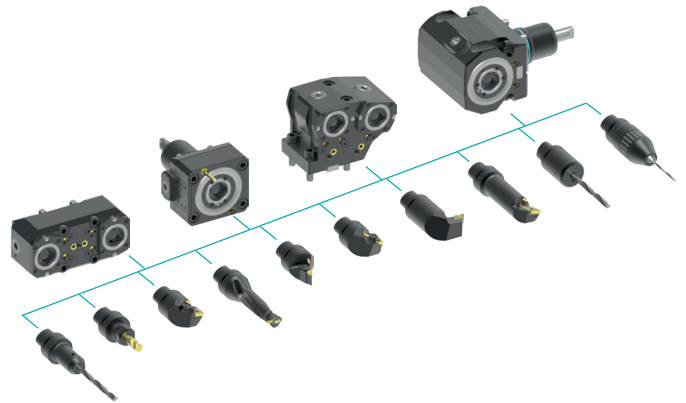
## heimatec.Capto™

heimatec.com

Produits / Systèmes de changement d'outils /  
Système de changement rapide heimatec.Capto™



versions voir catalogue



## heimatec.accessories

heimatec.com

Produits / Accessoires



versions voir catalogue





● succursales HEIMATEC

○ nos représentations dans le monde entier

**heimatec**<sup>®</sup>

Siège  
**heimatec GmbH**  
Outils de précision  
Carl-Benz-Str. 4  
77871 Renchen  
Allemagne

Vous trouverez les coordonnées de nos partenaires commerciaux dans le monde entier sur  
notre site internet : <https://heimatec.com/partners>

T +49 7843 9466 0  
[www.heimatec.com](http://www.heimatec.com)  
[info@heimatec.com](mailto:info@heimatec.com)