

Mazak

**Hyper Quadrex**  
**250 MSY - 16**  
**Stationen**



# Technologie de pointe HEIMATEC - Outils et systèmes pour l'usinage productif en tournage et fraisage

HEIMATEC fait partie des leaders internationaux en technologie et qualité des outils de précision et est spécialisé dans le développement et la fabrication d'outils fixes et porte-outils motorisés de haute précision pour les tours CNC, les centres de tournage-fraisage CNC et les centres d'usinage CNC.

La gamme de produits\* s'étend des porte-outils BMT et VDI statiques aux outils motorisés, en passant par des solutions individuelles hautement complexes adaptées aux besoins des clients. HEIMATEC, dont le siège est à RENCHEN, possède une filiale en Asie et Inde ainsi que de nombreuses représentations et partenaires commerciaux répartis dans le monde entier.

## \*NOS PRODUITS

Porte-outils fixes

Unités d'outils motorisés

Outils de précision

Outils pour centres de tournage et d'usinage

Outils pour automates de décolletage

Systèmes de changement d'outils et systèmes de changement rapide

Systèmes d'outils pour la fabrication de dentures

Gestion numérique des outils

L'œuvre du catalogue, y compris toutes ses parties, est protégée par le droit d'auteur. Toute exploitation en dehors des limites étroites de la loi sur le droit d'auteur est interdite sans l'accord des titulaires des droits et est passible de sanctions. Cela s'applique notamment aux reproductions, traductions, microfilmages et à l'enregistrement et au traitement au moyen de systèmes électroniques.

HEIMATEC GmbH se réserve le droit d'apporter des modifications techniques à tout moment et sans préavis. Cela s'applique notamment aux adaptations de nouvelles normes internationales aux modifications, aux développements de nos produits et aux différents processus de fabrication.

La version actuelle de nos conditions générales de vente (CGV) est disponible sur notre site web.

## Hyper Quadrex 250 MSY - 16 Stationen

N° d'article	Désignation
<b>8 010 44 006</b>	<b>Tête de perçage et de fraisage axiale weldon 10 int</b>
	Entraînement d'outil: Méplat (~DIN 1809)
	Taille du cylindre [mm]: 40.00
	Type d'arbre: VDI
	Interface de broche: Weldon (DIN 1835 b) 10
	Rapport de démultiplication [i]: 1:1
	Couple max [Nm]: 50
	Vitesse max [1/min]: 6000
	Sens de rotation: identique
	Lubrification: Int/ext
	Pression max [bar]: 25
<b>8 010 44 007</b>	<b>Tête de perçage et de fraisage axiale weldon 12 int</b>
	Entraînement d'outil: Méplat (~DIN 1809)
	Taille du cylindre [mm]: 40.00
	Type d'arbre: VDI
	Interface de broche: Weldon (DIN 1835 b) 12
	Rapport de démultiplication [i]: 1:1
	Couple max [Nm]: 50
	Vitesse max [1/min]: 6000
	Sens de rotation: identique
	Lubrification: Int/ext
	Pression max [bar]: 25
<b>8 010 44 008</b>	<b>Tête de perçage et de fraisage axiale weldon 14 int</b>
	Entraînement d'outil: Méplat (~DIN 1809)
	Taille du cylindre [mm]: 40.00
	Type d'arbre: VDI
	Interface de broche: Weldon (DIN 1835 b) 14
	Rapport de démultiplication [i]: 1:1
	Couple max [Nm]: 50
	Vitesse max [1/min]: 6000
	Sens de rotation: identique
	Lubrification: Int/ext
	Pression max [bar]: 25
<b>8 010 45 023</b>	<b>Tête de perçage et de fraisage axiale ER 25</b>
	Poids [kg]: 3.800
	Entraînement d'outil: Méplat (~DIN 1809)
	Taille du cylindre [mm]: 40.00
	Type d'arbre: VDI
	Interface de broche: ER 25
	Rapport de démultiplication [i]: 1:1
	Couple max [Nm]: 50
	Vitesse max [1/min]: 6000
	Sens de rotation: identique
	Lubrification: EXT
<b>8 010 45 030</b>	<b>Tête de perçage et de fraisage axiale weldon 16 int</b>
	Entraînement d'outil: Méplat (~DIN 1809)
	Taille du cylindre [mm]: 40.00
	Type d'arbre: VDI
	Interface de broche: Weldon (DIN 1835 b) 16
	Rapport de démultiplication [i]: 1:1
	Couple max [Nm]: 50
	Vitesse max [1/min]: 6000
	Sens de rotation: identique
	Lubrification: Int/ext

## Hyper Quadrex 250 MSY - 16 Stationen

N° d'article	Désignation
	Pression max [bar]: 25
<b>8 010 46 120</b>	<b>Tête de perçage et de fraisage axiale HT 4</b>
	Poids [kg]: 3.720
	Entraînement d'outil: Méplat (~DIN 1809)
	Taille du cylindre [mm]: 40.00
	Type d'arbre: VDI
	Interface de broche: HT 4
	Rapport de démultiplication [i]: 1:1
	Couple max [Nm]: 50
	Vitesse max [1/min]: 6000
	Sens de rotation: identique
	Lubrification: EXT
<b>8 011 45 006</b>	<b>Tête de fraisage axiale arbre de fraisage combiné 22</b>
	Poids [kg]: 3.860
	Entraînement d'outil: Méplat (~DIN 1809)
	Taille du cylindre [mm]: 40.00
	Type d'arbre: VDI
	Interface de broche: Arbre de fraisage combiné 22
	Rapport de démultiplication [i]: 1:1
	Couple max [Nm]: 50
	Vitesse max [1/min]: 6000
	Sens de rotation: identique
	Lubrification: EXT
<b>8 019 42 002</b>	<b>Tête de perçage et de fraisage axiale weldon 6</b>
	Notation: désaxé
	Entraînement d'outil: Méplat (~DIN 1809)
	Taille du cylindre [mm]: 40.00
	Type d'arbre: VDI
	Interface de broche: Weldon (DIN 1835 b) 6
	Rapport de démultiplication [i]: 1:1
	Couple max [Nm]: 50
	Vitesse max [1/min]: 6000
	Sens de rotation: opposé
	Lubrification: EXT
	Décalage de l'axe [mm]: 50
<b>8 019 45 029</b>	<b>Tête de perçage et de fraisage axiale ER 25 AX UT</b>
	Poids [kg]: 6.720
	Notation: désaxé
	Entraînement d'outil: Méplat (~DIN 1809)
	Taille du cylindre [mm]: 40.00
	Type d'arbre: VDI
	Interface de broche: ER 25 A - u-tec
	Rapport de démultiplication [i]: 1:2
	Couple max [Nm]: 40
	Vitesse max [1/min]: 12000
	Sens de rotation: opposé
	Lubrification: EXT
	Décalage de l'axe [mm]: 50

## Hyper Quadrex 250 MSY - 16 Stationen

N° d'article	Désignation
<b>8 019 45 041</b>	<b>Tête de fraisage axiale arbre de fraisage combiné 22</b> Notation: désaxé Entraînement d'outil: Méplat (~DIN 1809) Taille du cylindre [mm]: 40.00 Type d'arbre: VDI Interface de broche: Arbre de fraisage combiné 22 Rapport de démultiplication [i]: 2:1 Couple max [Nm]: 80 Vitesse max [1/min]: 3000 Sens de rotation: opposé Lubrification: EXT Remarque: roulements renforcés Décalage de l'axe [mm]: 50
<b>8 019 45 113</b>	<b>Tête de perçage et de fraisage axiale ER 25 AX UT int</b> Poids [kg]: 6.780 Notation: désaxé Entraînement d'outil: Méplat (~DIN 1809) Taille du cylindre [mm]: 40.00 Type d'arbre: VDI Interface de broche: ER 25 A - u-tec Rapport de démultiplication [i]: 1:2 Couple max [Nm]: 25 Vitesse max [1/min]: 12000 Sens de rotation: opposé Lubrification: Int/ext Pression max [bar]: 140 Décalage de l'axe [mm]: 50
<b>8 019 45 118</b>	<b>Tête de perçage et de fraisage axiale ER 25 AX UT int</b> Poids [kg]: 6.640 Notation: désaxé Entraînement d'outil: Méplat (~DIN 1809) Taille du cylindre [mm]: 40.00 Type d'arbre: VDI Interface de broche: ER 25 A - u-tec Rapport de démultiplication [i]: 1:1 Couple max [Nm]: 50 Vitesse max [1/min]: 6000 Sens de rotation: opposé Lubrification: Int/ext Pression max [bar]: 140 Décalage de l'axe [mm]: 50
<b>8 019 45 125</b>	<b>Tête de perçage et de fraisage axiale ER 25 AX UT</b> Poids [kg]: 6.540 Notation: désaxé Entraînement d'outil: Méplat (~DIN 1809) Taille du cylindre [mm]: 40.00 Type d'arbre: VDI Interface de broche: ER 25 A - u-tec Rapport de démultiplication [i]: 1:1 Couple max [Nm]: 50 Vitesse max [1/min]: 6000 Sens de rotation: opposé Lubrification: EXT Décalage de l'axe [mm]: 50

## Hyper Quadrex 250 MSY - 16 Stationen

N° d'article	Désignation
<b>8 019 45 131</b>	<b>Tête de perçage et de fraisage axiale ER 25 AX UT</b> Poids [kg]: 5.860 Notation: désaxé Insert pour: Sub spindle Entraînement d'outil: Méplat (~DIN 1809) Taille du cylindre [mm]: 40.00 Type d'arbre: VDI Interface de broche: ER 25 A - u-tec Rapport de démultiplication [i]: 1:1 Couple max [Nm]: 50 Vitesse max [1/min]: 6000 Sens de rotation: opposé Lubrification: EXT Décalage de l'axe [mm]: 50
<b>8 019 45 142</b>	<b>Tête de perçage et de fraisage axiale ER 25 AX UT</b> Poids [kg]: 7.140 Notation: désaxé Insert pour: Sub spindle Entraînement d'outil: Méplat (~DIN 1809) Taille du cylindre [mm]: 40.00 Type d'arbre: VDI Interface de broche: ER 25 A - u-tec Rapport de démultiplication [i]: 1:2 Couple max [Nm]: 40 Vitesse max [1/min]: 12000 Sens de rotation: opposé Lubrification: EXT Décalage de l'axe [mm]: 50
<b>8 019 45 161</b>	<b>Tête de perçage et de fraisage axiale ER 25 AX UT</b> Poids [kg]: 6.640 Notation: désaxé Entraînement d'outil: Méplat (~DIN 1809) Taille du cylindre [mm]: 40.00 Type d'arbre: VDI Interface de broche: ER 25 A - u-tec Rapport de démultiplication [i]: 1:3 Couple max [Nm]: 16 Vitesse max [1/min]: 15000 Sens de rotation: opposé Lubrification: EXT Décalage de l'axe [mm]: 50
<b>8 019 46 021</b>	<b>Tête de perçage et de fraisage axiale weldon 20 int</b> Notation: désaxé Entraînement d'outil: Méplat (~DIN 1809) Taille du cylindre [mm]: 40.00 Type d'arbre: VDI Interface de broche: Weldon (DIN 1835 b) 20 Rapport de démultiplication [i]: 2:1 Couple max [Nm]: 80 Vitesse max [1/min]: 3000 Sens de rotation: opposé Lubrification: Int/ext Pression max [bar]: 25 Remarque: roulements renforcés Décalage de l'axe [mm]: 50

## Hyper Quadrex 250 MSY - 16 Stationen

N° d'article	Désignation
<b>8 019 46 053</b>	<b>Tête de perçage et de fraisage axiale HT 4</b>
	Poids [kg]: 5.200
	Notation: désaxé
	Entraînement d'outil: Méplat (~DIN 1809)
	Taille du cylindre [mm]: 40.00
	Type d'arbre: VDI
	Interface de broche: HT 4
	Rapport de démultiplication [i]: 1:1
	Couple max [Nm]: 50
	Vitesse max [1/min]: 6000
	Sens de rotation: opposé
	Lubrification: EXT
	Décalage de l'axe [mm]: 50
<b>8 019 46 065</b>	<b>Tête de perçage et de fraisage axiale HT 4 int</b>
	Poids [kg]: 6.840
	Notation: désaxé
	Entraînement d'outil: Méplat (~DIN 1809)
	Taille du cylindre [mm]: 40.00
	Type d'arbre: VDI
	Interface de broche: HT 4
	Rapport de démultiplication [i]: 1:1
	Couple max [Nm]: 50
	Vitesse max [1/min]: 6000
	Sens de rotation: opposé
	Lubrification: Int/ext
	Pression max [bar]: 140
	Remarque: roulements renforcés
	Décalage de l'axe [mm]: 50
<b>8 019 46 112</b>	<b>Tête de perçage et de fraisage axiale ER 32 AX UT</b>
	Poids [kg]: 6.640
	Notation: désaxé
	Entraînement d'outil: Méplat (~DIN 1809)
	Taille du cylindre [mm]: 40.00
	Type d'arbre: VDI
	Interface de broche: ER 32 A - u-tec
	Rapport de démultiplication [i]: 1:1
	Couple max [Nm]: 50
	Vitesse max [1/min]: 6000
	Sens de rotation: opposé
	Lubrification: EXT
	Remarque: roulements renforcés
	Décalage de l'axe [mm]: 50
<b>8 019 46 142</b>	<b>Tête de perçage et de fraisage axiale ER 32 AX UT int</b>
	Poids [kg]: 6.700
	Notation: désaxé
	Entraînement d'outil: Méplat (~DIN 1809)
	Taille du cylindre [mm]: 40.00
	Type d'arbre: VDI
	Interface de broche: ER 32 A - u-tec
	Rapport de démultiplication [i]: 1:1
	Couple max [Nm]: 50
	Vitesse max [1/min]: 6000
	Sens de rotation: opposé
	Lubrification: Int/ext
	Pression max [bar]: 140

## Hyper Quadrex 250 MSY - 16 Stationen

N° d'article	Désignation	
	Remarque:	roulements renforcés
	Décalage de l'axe [mm]:	50
<b>8 019 46 198</b>	<b>Tête de perçage et de fraisage axiale C 4 int</b>	
	Poids [kg]:	7.580
	Notation:	désaxé
	Insert pour:	Broche principale
	Entraînement d'outil:	Méplat (~DIN 1809)
	Taille du cylindre [mm]:	40.00
	Type d'arbre:	VDI
	Interface de broche:	heimatec Capto(TM) C 4
	Rapport de démultiplication [i]:	1:1
	Couple max [Nm]:	50
	Vitesse max [1/min]:	6000
	Sens de rotation:	opposé
	Lubrification:	Int/ext
	Pression max [bar]:	140
	Décalage de l'axe [mm]:	50
<b>8 019 46 200</b>	<b>Tête de perçage et de fraisage axiale C 4 int</b>	
	Poids [kg]:	7.960
	Notation:	désaxé
	Insert pour:	Sub spindle
	Entraînement d'outil:	Méplat (~DIN 1809)
	Taille du cylindre [mm]:	40.00
	Type d'arbre:	VDI
	Interface de broche:	heimatec Capto(TM) C 4
	Rapport de démultiplication [i]:	1:1
	Couple max [Nm]:	50
	Vitesse max [1/min]:	6000
	Sens de rotation:	opposé
	Lubrification:	Int/ext
	Pression max [bar]:	140
	Décalage de l'axe [mm]:	50
<b>8 030 43 005</b>	<b>Tête de perçage et de fraisage radiale weldon 8 int</b>	
	Entraînement d'outil:	Méplat (~DIN 1809)
	Taille du cylindre [mm]:	40.00
	Type d'arbre:	VDI
	Interface de broche:	Weldon (DIN 1835 b) 8
	Rapport de démultiplication [i]:	1:1
	Couple max [Nm]:	50
	Vitesse max [1/min]:	6000
	Sens de rotation:	opposé
	Lubrification:	Int/ext
	Pression max [bar]:	25
	Distance au centre [mm]:	115
<b>8 030 44 009</b>	<b>Tête de perçage et de fraisage radiale weldon 10 int</b>	
	Entraînement d'outil:	Méplat (~DIN 1809)
	Taille du cylindre [mm]:	40.00
	Type d'arbre:	VDI
	Interface de broche:	Weldon (DIN 1835 b) 10
	Rapport de démultiplication [i]:	1:1
	Couple max [Nm]:	50
	Vitesse max [1/min]:	6000
	Sens de rotation:	opposé
	Lubrification:	Int/ext

## Hyper Quadrex 250 MSY - 16 Stationen

N° d'article	Désignation
	Pression max [bar]: 25 Distance au centre [mm]: 115
<b>8 030 44 010</b>	<b>Tête de perçage et de fraisage radiale weldon 12 int</b> Entraînement d'outil: Méplat (~DIN 1809) Taille du cylindre [mm]: 40.00 Type d'arbre: VDI Interface de broche: Weldon (DIN 1835 b) 12 Rapport de démultiplication [i]: 1:1 Couple max [Nm]: 50 Vitesse max [1/min]: 6000 Sens de rotation: opposé Lubrification: Int/ext Pression max [bar]: 25 Distance au centre [mm]: 115
<b>8 030 44 011</b>	<b>Tête de perçage et de fraisage radiale weldon 14 int</b> Entraînement d'outil: Méplat (~DIN 1809) Taille du cylindre [mm]: 40.00 Type d'arbre: VDI Interface de broche: Weldon (DIN 1835 b) 14 Rapport de démultiplication [i]: 1:1 Couple max [Nm]: 50 Vitesse max [1/min]: 6000 Sens de rotation: opposé Lubrification: Int/ext Pression max [bar]: 25 Distance au centre [mm]: 115
<b>8 030 45 032</b>	<b>Tête de perçage et de fraisage radiale ER 25</b> Poids [kg]: 7.520 Entraînement d'outil: Méplat (~DIN 1809) Taille du cylindre [mm]: 40.00 Type d'arbre: VDI Interface de broche: ER 25 Rapport de démultiplication [i]: 1:1 Couple max [Nm]: 50 Vitesse max [1/min]: 6000 Sens de rotation: opposé Lubrification: EXT Distance au centre [mm]: 115
<b>8 030 45 041</b>	<b>Tête de perçage et de fraisage radiale ER 25 int</b> Poids [kg]: 8.600 Entraînement d'outil: Méplat (~DIN 1809) Taille du cylindre [mm]: 40.00 Type d'arbre: VDI Interface de broche: ER 25 Rapport de démultiplication [i]: 1:1 Couple max [Nm]: 50 Vitesse max [1/min]: 6000 Sens de rotation: opposé Lubrification: Int/ext Pression max [bar]: 25 Distance au centre [mm]: 115

## Hyper Quadrex 250 MSY - 16 Stationen

N° d'article	Désignation	
<b>8 030 45 046</b>	<b>Tête de perçage et de fraisage radiale ER 25</b>	
	Entraînement d'outil:	Méplat (~DIN 1809)
	Taille du cylindre [mm]:	40.00
	Type d'arbre:	VDI
	Interface de broche:	ER 25
	Rapport de démultiplication [i]:	2:1
	Couple max [Nm]:	63
	Vitesse max [1/min]:	4000
	Sens de rotation:	opposé
	Lubrification:	EXT
	Distance au centre [mm]:	115
<b>8 030 45 049</b>	<b>Tête de perçage et de fraisage radiale ER 25</b>	
	Poids [kg]:	7.930
	Entraînement d'outil:	Méplat (~DIN 1809)
	Taille du cylindre [mm]:	40.00
	Type d'arbre:	VDI
	Interface de broche:	ER 25
	Rapport de démultiplication [i]:	1:2
	Couple max [Nm]:	16
	Vitesse max [1/min]:	12000
	Sens de rotation:	opposé
	Lubrification:	EXT
	Distance au centre [mm]:	115
<b>8 030 45 055</b>	<b>Tête de perçage et de fraisage radiale weldon 16 int</b>	
	Entraînement d'outil:	Méplat (~DIN 1809)
	Taille du cylindre [mm]:	40.00
	Type d'arbre:	VDI
	Interface de broche:	Weldon (DIN 1835 b) 16
	Rapport de démultiplication [i]:	1:1
	Couple max [Nm]:	50
	Vitesse max [1/min]:	6000
	Sens de rotation:	opposé
	Lubrification:	Int/ext
	Pression max [bar]:	25
	Remarque:	roulements renforcés
	Distance au centre [mm]:	115
<b>8 030 45 062</b>	<b>Tête de perçage et de fraisage radiale ER 25 AC int</b>	
	Poids [kg]:	8.680
	Entraînement d'outil:	Méplat (~DIN 1809)
	Taille du cylindre [mm]:	40.00
	Type d'arbre:	VDI
	Interface de broche:	ER 25
	Rapport de démultiplication [i]:	1:2
	Couple max [Nm]:	16
	Vitesse max [1/min]:	12000
	Sens de rotation:	opposé
	Lubrification:	INT
	Pression max [bar]:	60
	Remarque:	High pressure version

## Hyper Quadrex 250 MSY - 16 Stationen

N° d'article	Désignation
<b>8 030 45 063</b>	<b>Tête de perçage et de fraisage radiale ER 25 int</b>
	Entraînement d'outil: Méplat (~DIN 1809)
	Taille du cylindre [mm]: 40.00
	Type d'arbre: VDI
	Interface de broche: ER 25
	Rapport de démultiplication [i]: 1:2
	Couple max [Nm]: 16
	Vitesse max [1/min]: 12000
	Sens de rotation: opposé
	Lubrification: Int/ext
	Pression max [bar]: 25
<b>8 030 45 117</b>	<b>Tête de perçage et de fraisage radiale weldon 16</b>
	Entraînement d'outil: Méplat (~DIN 1809)
	Taille du cylindre [mm]: 40.00
	Type d'arbre: VDI
	Interface de broche: Weldon (DIN 1835 b) 16
	Rapport de démultiplication [i]: 1:1
	Couple max [Nm]: 50
	Vitesse max [1/min]: 6000
	Sens de rotation: opposé
	Lubrification: EXT
	Remarque: roulements renforcés
	Distance au centre [mm]: 115
<b>8 030 45 123</b>	<b>Tête de perçage et de fraisage radiale ER 25 int</b>
	Entraînement d'outil: Méplat (~DIN 1809)
	Taille du cylindre [mm]: 40.00
	Type d'arbre: VDI
	Interface de broche: ER 25
	Rapport de démultiplication [i]: 1:3
	Couple max [Nm]: 15
	Vitesse max [1/min]: 15000
	Sens de rotation: opposé
	Lubrification: Int/ext
	Pression max [bar]: 25
	Distance au centre [mm]: 115
<b>8 030 45 191</b>	<b>Tête de perçage et de fraisage radiale ER 25 AX UT int</b>
	Poids [kg]: 7.960
	Entraînement d'outil: Méplat (~DIN 1809)
	Taille du cylindre [mm]: 40.00
	Type d'arbre: VDI
	Interface de broche: ER 25 A - u-tec
	Rapport de démultiplication [i]: 1:1
	Couple max [Nm]: 50
	Vitesse max [1/min]: 6000
	Sens de rotation: opposé
	Lubrification: Int/ext
	Pression max [bar]: 140
	Distance au centre [mm]: 115

## Hyper Quadrex 250 MSY - 16 Stationen

N° d'article	Désignation
<b>8 030 45 217</b>	<b>Tête de perçage et de fraisage radiale ER 25 AX UT</b> Poids [kg]: 7.380 Entraînement d'outil: Méplat (~DIN 1809) Taille du cylindre [mm]: 40.00 Type d'arbre: VDI Interface de broche: ER 25 A - u-tec Rapport de démultiplication [i]: 1:1 Couple max [Nm]: 50 Vitesse max [1/min]: 6000 Sens de rotation: opposé Lubrification: EXT Distance au centre [mm]: 115
<b>8 030 45 282</b>	<b>Tête de perçage et de fraisage radiale ER 25 AX UT</b> Entraînement d'outil: Méplat (~DIN 1809) Taille du cylindre [mm]: 40.00 Type d'arbre: VDI Interface de broche: ER 25 A - u-tec Rapport de démultiplication [i]: 1:3 Couple max [Nm]: 12 Vitesse max [1/min]: 15000 Sens de rotation: identique Lubrification: EXT Remarque: roulements renforcés Distance au centre [mm]: 115
<b>8 030 45 293</b>	<b>Tête de perçage et de fraisage radiale ER 25 AX UT int</b> Poids [kg]: 7.990 Insert pour: Broche principale Entraînement d'outil: Méplat (~DIN 1809) Taille du cylindre [mm]: 40.00 Type d'arbre: VDI Interface de broche: ER 25 u-tec Rapport de démultiplication [i]: 1:3 Couple max [Nm]: 12 Vitesse max [1/min]: 15000 Sens de rotation: identique Lubrification: Int/ext Pression max [bar]: 140 Remarque: roulements renforcés Distance au centre [mm]: 115
<b>8 030 45 294</b>	<b>Tête de perçage et de fraisage radiale ER 25 AX UT</b> Poids [kg]: 7.750 Entraînement d'outil: Méplat (~DIN 1809) Taille du cylindre [mm]: 40.00 Type d'arbre: VDI Interface de broche: ER 25 A - u-tec Rapport de démultiplication [i]: 1:2 Couple max [Nm]: 16 Vitesse max [1/min]: 12000 Sens de rotation: identique Lubrification: EXT Remarque: roulements renforcés Distance au centre [mm]: 115

## Hyper Quadrex 250 MSY - 16 Stationen

N° d'article	Désignation
<b>8 030 45 295</b>	<b>Tête de perçage et de fraisage radiale ER 25 AX UT int</b>
	Poids [kg]: 7.970
	Entraînement d'outil: Méplat (~DIN 1809)
	Taille du cylindre [mm]: 40.00
	Type d'arbre: VDI
	Interface de broche: ER 25 A - u-tec
	Rapport de démultiplication [i]: 1:2
	Couple max [Nm]: 16
	Vitesse max [1/min]: 12000
	Sens de rotation: identique
	Lubrification: INT
	Pression max [bar]: 140
	Remarque: roulements renforcés
	Distance au centre [mm]: 115
<b>8 030 46 080</b>	<b>Tête de perçage et de fraisage radiale ER 32</b>
	Poids [kg]: 7.580
	Entraînement d'outil: Méplat (~DIN 1809)
	Taille du cylindre [mm]: 40.00
	Type d'arbre: VDI
	Interface de broche: ER 32
	Rapport de démultiplication [i]: 1:1
	Couple max [Nm]: 50
	Vitesse max [1/min]: 6000
	Sens de rotation: opposé
	Lubrification: EXT
	Distance au centre [mm]: 115
<b>8 030 46 092</b>	<b>Tête de perçage et de fraisage radiale weldon 20 int</b>
	Entraînement d'outil: Méplat (~DIN 1809)
	Taille du cylindre [mm]: 40.00
	Type d'arbre: VDI
	Interface de broche: Weldon (DIN 1835 b) 20
	Rapport de démultiplication [i]: 1:1
	Couple max [Nm]: 50
	Vitesse max [1/min]: 6000
	Sens de rotation: opposé
	Lubrification: Int/ext
	Pression max [bar]: 25
	Remarque: roulements renforcés
	Distance au centre [mm]: 115
<b>8 030 46 184</b>	<b>Tête de perçage et de fraisage radiale HT 4</b>
	Poids [kg]: 7.450
	Entraînement d'outil: Méplat (~DIN 1809)
	Taille du cylindre [mm]: 40.00
	Type d'arbre: VDI
	Interface de broche: HT 4
	Rapport de démultiplication [i]: 1:1
	Couple max [Nm]: 50
	Vitesse max [1/min]: 6000
	Sens de rotation: opposé
	Lubrification: EXT
	Distance au centre [mm]: 115

## Hyper Quadrex 250 MSY - 16 Stationen

N° d'article	Désignation
<b>8 030 46 185</b>	<b>Tête de perçage et de fraisage radiale HT 4 int</b>
	Poids [kg]: 7.990
	Entraînement d'outil: Méplat (~DIN 1809)
	Taille du cylindre [mm]: 40.00
	Type d'arbre: VDI
	Interface de broche: HT 4
	Rapport de démultiplication [i]: 1:1
	Couple max [Nm]: 50
	Vitesse max [1/min]: 6000
	Sens de rotation: opposé
	Lubrification: Int/ext
	Pression max [bar]: 140
	Distance au centre [mm]: 115
<b>8 030 46 190</b>	<b>Tête de perçage et de fraisage radiale weldon 20</b>
	Entraînement d'outil: Méplat (~DIN 1809)
	Taille du cylindre [mm]: 40.00
	Type d'arbre: VDI
	Interface de broche: Weldon (DIN 1835 b) 20
	Rapport de démultiplication [i]: 1:1
	Couple max [Nm]: 50
	Vitesse max [1/min]: 6000
	Sens de rotation: opposé
	Lubrification: EXT
	Remarque: avec renforcé bearing
	Distance au centre [mm]: 115
<b>8 030 46 314</b>	<b>Tête de perçage et de fraisage radiale ER 32 AX UT</b>
	Poids [kg]: 7.400
	Entraînement d'outil: Méplat (~DIN 1809)
	Taille du cylindre [mm]: 40.00
	Type d'arbre: VDI
	Interface de broche: ER 32 A - u-tec
	Rapport de démultiplication [i]: 1:1
	Couple max [Nm]: 50
	Vitesse max [1/min]: 6000
	Sens de rotation: opposé
	Lubrification: EXT
	Distance au centre [mm]: 115
<b>8 030 46 390</b>	<b>Tête de perçage et de fraisage radiale ER 32 AX UT int</b>
	Poids [kg]: 7.890
	Entraînement d'outil: Méplat (~DIN 1809)
	Taille du cylindre [mm]: 40.00
	Type d'arbre: VDI
	Interface de broche: ER 32 A - u-tec
	Rapport de démultiplication [i]: 1:1
	Couple max [Nm]: 50
	Vitesse max [1/min]: 6000
	Sens de rotation: opposé
	Lubrification: Int/ext
	Pression max [bar]: 140
	Distance au centre [mm]: 115

## Hyper Quadrex 250 MSY - 16 Stationen

N° d'article	Désignation
<b>8 030 47 047</b>	<b>Tête de perçage et de fraisage radiale HT 5</b>
	Entraînement d'outil: Méplat (~DIN 1809)
	Taille du cylindre [mm]: 40.00
	Type d'arbre: VDI
	Interface de broche: HT 5
	Rapport de démultiplication [i]: 1:1
	Couple max [Nm]: 50
	Vitesse max [1/min]: 6000
	Sens de rotation: opposé
	Lubrification: EXT
	Distance au centre [mm]: 115
<b>8 030 47 048</b>	<b>Tête de perçage et de fraisage radiale HT 5 int</b>
	Entraînement d'outil: Méplat (~DIN 1809)
	Taille du cylindre [mm]: 40.00
	Type d'arbre: VDI
	Interface de broche: HT 5
	Rapport de démultiplication [i]: 1:1
	Couple max [Nm]: 50
	Vitesse max [1/min]: 6000
	Sens de rotation: opposé
	Lubrification: Int/ext
	Pression max [bar]: 25
	Distance au centre [mm]: 115
<b>8 031 44 010</b>	<b>Tête de fraisage radiale arbre de fraisage combiné 16</b>
	Entraînement d'outil: Méplat (~DIN 1809)
	Taille du cylindre [mm]: 40.00
	Type d'arbre: VDI
	Interface de broche: Arbre de fraisage combiné 16
	Rapport de démultiplication [i]: 1:1
	Couple max [Nm]: 50
	Vitesse max [1/min]: 6000
	Sens de rotation: opposé
	Lubrification: EXT
	Distance au centre [mm]: 115
<b>8 031 45 007</b>	<b>Tête de fraisage radiale arbre de fraisage combiné 22</b>
	Entraînement d'outil: Méplat (~DIN 1809)
	Taille du cylindre [mm]: 40.00
	Type d'arbre: VDI
	Interface de broche: Arbre de fraisage combiné 22
	Rapport de démultiplication [i]: 1:1
	Couple max [Nm]: 50
	Vitesse max [1/min]: 6000
	Sens de rotation: opposé
	Lubrification: EXT
	Distance au centre [mm]: 115
<b>8 031 45 011</b>	<b>Tête de fraisage radiale arbre de fraisage combiné 22</b>
	Entraînement d'outil: Méplat (~DIN 1809)
	Taille du cylindre [mm]: 40.00
	Type d'arbre: VDI
	Interface de broche: Arbre de fraisage combiné 22
	Rapport de démultiplication [i]: 2:1
	Couple max [Nm]: 63
	Vitesse max [1/min]: 4000
	Sens de rotation: opposé

## Hyper Quadrex 250 MSY - 16 Stationen

N° d'article	Désignation	
	Lubrification:	EXT
	Distance au centre [mm]:	115
<b>8 039 45 013</b>	<b>Tête de perçage et de fraisage radiale ER 25</b>	
	Notation:	360° pivotante
	Entraînement d'outil:	Méplat (~DIN 1809)
	Taille du cylindre [mm]:	40.00
	Type d'arbre:	VDI
	Interface de broche:	ER 25
	Rapport de démultiplication [i]:	2:1
	Couple max [Nm]:	32
	Vitesse max [1/min]:	3000
	Sens de rotation:	opposé
	Lubrification:	EXT
<b>8 039 45 053</b>	<b>Tête de perçage et de fraisage radiale ER 25 AX</b>	
	Poids [kg]:	8.070
	Insert pour:	Principale and sub spindle
	Version:	à double tête
	Entraînement d'outil:	Méplat (~DIN 1809)
	Taille du cylindre [mm]:	40.00
	Type d'arbre:	VDI
	Interface de broche:	ER 25 A
	Rapport de démultiplication [i]:	1:1
	Couple max [Nm]:	50
	Vitesse max [1/min]:	6000
	Sens de rotation:	identique/opposé
	Lubrification:	EXT
	Distance au centre [mm]:	115
<b>8 039 45 063</b>	<b>Tête de perçage et de fraisage radiale ER 25 AX UT int</b>	
	Poids [kg]:	7.850
	Notation:	65° radiale
	Entraînement d'outil:	Méplat (~DIN 1809)
	Taille du cylindre [mm]:	40.00
	Type d'arbre:	VDI
	Interface de broche:	ER 25 A - u-tec
	Rapport de démultiplication [i]:	1:1
	Couple max [Nm]:	40
	Vitesse max [1/min]:	6000
	Sens de rotation:	opposé
	Lubrification:	Int/ext
	Pression max [bar]:	140
	Remarque:	Roulements combiné
<b>8 039 45 084</b>	<b>Tête de perçage et de fraisage radiale ER 25 AX UT</b>	
	Poids [kg]:	6.760
	Notation:	68° radiale
	Entraînement d'outil:	Méplat (~DIN 1809)
	Taille du cylindre [mm]:	40.00
	Type d'arbre:	VDI
	Interface de broche:	ER 25 A - u-tec
	Rapport de démultiplication [i]:	1:1
	Couple max [Nm]:	40
	Vitesse max [1/min]:	6000
	Sens de rotation:	opposé
	Lubrification:	EXT
	Remarque:	Roulements combiné

## Hyper Quadrex 250 MSY - 16 Stationen

N° d'article	Désignation
<b>8 039 45 086</b>	<b>Tête de perçage et de fraisage radiale ER 25 AX UT</b> Poids [kg]: 6.940 Notation: 50° radiale Entraînement d'outil: Méplat (~DIN 1809) Taille du cylindre [mm]: 40.00 Type d'arbre: VDI Interface de broche: ER 25 A - u-tec Rapport de démultiplication [i]: 1:1 Couple max [Nm]: 50 Vitesse max [1/min]: 6000 Sens de rotation: opposé Lubrification: EXT Remarque: Roulements combiné
<b>8 039 45 105</b>	<b>Tête de perçage et de fraisage radiale ER 25 AX UT</b> Poids [kg]: 8.120 Insert pour: Principale and sub spindle Version: à double tête Entraînement d'outil: Méplat (~DIN 1809) Taille du cylindre [mm]: 40.00 Type d'arbre: VDI Interface de broche: ER 25 A - u-tec Rapport de démultiplication [i]: 1:1 Couple max [Nm]: 50 Vitesse max [1/min]: 6000 Sens de rotation: identique/opposé Lubrification: EXT Distance au centre [mm]: 115
<b>8 039 45 124</b>	<b>Tête de perçage et de fraisage radiale ER 25 AX UT</b> Poids [kg]: 6.760 Notation: 55° radiale Entraînement d'outil: Méplat (~DIN 1809) Taille du cylindre [mm]: 40.00 Type d'arbre: VDI Interface de broche: ER 25 A - u-tec Rapport de démultiplication [i]: 1:1 Couple max [Nm]: 40 Vitesse max [1/min]: 6000 Sens de rotation: opposé Lubrification: EXT Remarque: Roulements combiné
<b>8 040 45 088</b>	<b>Tête pivotante ± 90° ajustable ER 25 AX UT</b> Poids [kg]: 5.300 Entraînement d'outil: Méplat (~DIN 1809) Taille du cylindre [mm]: 40.00 Type d'arbre: VDI Interface de broche: ER 25 A - u-tec Rapport de démultiplication [i]: 1:1 Couple max [Nm]: 25 Vitesse max [1/min]: 6000 Sens de rotation: opposé Lubrification: EXT Remarque: roulements renforcés Distance au centre [mm]: 87

## Hyper Quadrex 250 MSY - 16 Stationen

N° d'article	Désignation	
<b>8 040 45 089</b>	<b>Tête pivotante ± 90° adjustable ER 25 AX UT int</b>	
	Poids [kg]:	5.050
	Version:	at 45° position can be pinned; special
	Entraînement d'outil:	Méplat (~DIN 1809)
	Taille du cylindre [mm]:	40.00
	Type d'arbre:	VDI
	Interface de broche:	ER 25 A - u-tec
	Rapport de démultiplication [i]:	1:1
	Couple max [Nm]:	25
	Vitesse max [1/min]:	6000
	Sens de rotation:	opposé
	Lubrification:	Int/ext
	Pression max [bar]:	140
	Remarque:	roulements renforcés
	Distance au centre [mm]:	87
<b>8 050 45 013</b>	<b>Tête multibroche ER 25 AX UT int</b>	
	Poids [kg]:	6.080
	Notation:	désaxé
	Version:	2-spindles
	Entraînement d'outil:	Méplat (~DIN 1809)
	Taille du cylindre [mm]:	40.00
	Type d'arbre:	VDI
	Interface de broche:	ER 25 A - u-tec
	Rapport de démultiplication [i]:	1:1
	Couple max [Nm]:	32
	Vitesse max [1/min]:	6000
	Sens de rotation:	opposé
	Lubrification:	Int/ext
	Pression max [bar]:	140
	Remarque:	roulements renforcés
	Décalage de l'axe [mm]:	24,5
<b>8 200 41 000</b>	<b>Bouchon de protection Ø 40x60</b>	
	Poids [kg]:	1.140
	Taille du cylindre [mm]:	40.00
	Type d'arbre:	VDI
<b>8 202 40 009</b>	<b>Plaque de base logement longitudinal FN 12</b>	
	Poids [kg]:	2.980
	Taille du cylindre [mm]:	40.00
	Type d'arbre:	VDI
	Interface de broche:	Interface FN 12
	Lubrification:	EXT
	Distance au centre [mm]:	43
<b>8 202 40 014</b>	<b>Plaque de base logement longitudinal FN 12</b>	
	Poids [kg]:	3.210
	Version:	Special
	Taille du cylindre [mm]:	40.00
	Type d'arbre:	VDI
	Interface de broche:	Interface FN 12
	Lubrification:	EXT
	Distance au centre [mm]:	43

## Hyper Quadrex 250 MSY - 16 Stationen

N° d'article	Désignation	
<b>8 214 43 009</b>	<b>Porte-outil à tronçonner SH 32</b>	
	Insert pour:	Lame de tronçonnage 32
	Version:	Serrage d'outil au milieu revolver
	Taille du cylindre [mm]:	40.00
	Type d'arbre:	VDI
	Interface de broche:	Serrage d'outil SH 32
	Lubrification:	EXT
	Remarque:	réversible clampshaft
<b>8 214 43 010</b>	<b>Porte-outil à tronçonner SH 32</b>	
	Poids [kg]:	3.340
	Insert pour:	Lame de tronçonnage 32
	Version:	Serrage d'outil sur le côté du revolver
	Taille du cylindre [mm]:	40.00
	Type d'arbre:	VDI
	Interface de broche:	Serrage d'outil SH 32
	Lubrification:	EXT
	Remarque:	réversible clampshaft
<b>8 214 43 021</b>	<b>Porte-outil à tronçonner SH 32</b>	
	Poids [kg]:	3.350
	Insert pour:	Lame de tronçonnage 32
	Version:	Serrage d'outil sur le côté droit du revolver
	Taille du cylindre [mm]:	40.00
	Type d'arbre:	VDI
	Interface de broche:	Serrage d'outil SH 32
	Lubrification:	EXT
	Remarque:	réversible clampshaft
<b>8 214 44 000</b>	<b>Porte-outil combiné sq. 20</b>	
	Poids [kg]:	5.440
	Taille du cylindre [mm]:	40.00
	Type d'arbre:	VDI
	Interface de broche:	Sq. 20
		Sq. 20
	Lubrification:	EXT
<b>8 214 44 002</b>	<b>Porte-outil combiné sq. 20</b>	
	Poids [kg]:	5.480
	Taille du cylindre [mm]:	40.00
	Type d'arbre:	VDI
	Interface de broche:	Sq. 20
	Lubrification:	EXT
<b>8 214 44 004</b>	<b>Porte-outil combiné sq. 20</b>	
	Poids [kg]:	4.040
	Version:	Special
	Taille du cylindre [mm]:	40.00
	Type d'arbre:	VDI
	Interface de broche:	Sq. 20
	Lubrification:	EXT
	Remarque:	Special version

## Hyper Quadrex 250 MSY - 16 Stationen

N° d'article	Désignation	
<b>8 214 44 005</b>	<b>Porte-outil combiné sq. 20</b>	
	Poids [kg]:	4.000
	Version:	Special
	Taille du cylindre [mm]:	40.00
	Type d'arbre:	VDI
	Interface de broche:	Sq. 20
	Lubrification:	EXT
	Remarque:	Special version
<b>8 214 44 008</b>	<b>Porte-outil combiné sq. 20</b>	
	Version:	Special
	Taille du cylindre [mm]:	40.00
	Type d'arbre:	VDI
	Interface de broche:	Sq. 20
		Sq. 20
	Lubrification:	EXT
	Remarque:	Avec 1/8" filetage
<b>8 230 47 000</b>	<b>Porte-outils pour barre d'alésage Ø 25</b>	
	Poids [kg]:	8.520
	Notation:	reculé
	Taille du cylindre [mm]:	40.00
	Type d'arbre:	VDI
	Interface de broche:	Ø 25
	Lubrification:	Int/ext
	Remarque:	Offset dimension to center 10 mm
	Distance au centre [mm]:	130
<b>8 230 47 018</b>	<b>Porte-outils pour barre d'alésage Ø 25</b>	
	Notation:	reculé
	Taille du cylindre [mm]:	40.00
	Type d'arbre:	VDI
	Interface de broche:	Ø 25
	Lubrification:	Int/ext
	Remarque:	Offset dimension to center 10 mm
	Distance au centre [mm]:	110
<b>8 230 48 004</b>	<b>Porte-outils pour barre d'alésage Ø 32</b>	
	Poids [kg]:	8.100
	Notation:	reculé
	Taille du cylindre [mm]:	40.00
	Type d'arbre:	VDI
	Interface de broche:	Ø 32
	Lubrification:	Int/ext
	Remarque:	Offset dimension to center 10 mm
	Distance au centre [mm]:	130
<b>8 230 48 008</b>	<b>Porte-outils pour barre d'alésage Ø 32</b>	
	Poids [kg]:	8.580
	Notation:	reculé
	Taille du cylindre [mm]:	40.00
	Type d'arbre:	VDI
	Interface de broche:	Ø 32
	Lubrification:	Int/ext
	Remarque:	Offset dimension to center 60 mm
	Distance au centre [mm]:	130

## Hyper Quadrex 250 MSY - 16 Stationen

N° d'article	Désignation	
<b>8 230 49 009</b>	<b>Porte-outils pour barre d'alésage Ø 40</b>	
	Poids [kg]:	9.000
	Notation:	reculé
	Taille du cylindre [mm]:	40.00
	Type d'arbre:	VDI
	Interface de broche:	Ø 40
	Lubrification:	Int/ext
	Remarque:	Offset dimension to center 10 mm
	Distance au centre [mm]:	130
<b>8 231 49 025</b>	<b>Porte-outils pour barre d'alésage Ø 40</b>	
	Poids [kg]:	8.590
	Notation:	reculé
	Insert pour:	Sub spindle
	Taille du cylindre [mm]:	40.00
	Type d'arbre:	VDI
	Interface de broche:	Ø 40
	Lubrification:	Int/ext
	Distance au centre [mm]:	130
<b>8 234 44 005</b>	<b>Porte-outil combiné à dresser la face sq. 20</b>	
	Poids [kg]:	8.000
	Taille du cylindre [mm]:	40.00
	Type d'arbre:	VDI
	Interface de broche:	Sq. 20
	Lubrification:	EXT
<b>8 239 48 024</b>	<b>Double porte-foret Ø 32</b>	
	Poids [kg]:	7.980
	Notation:	reculé
	Insert pour:	Principale and sub spindle
	Taille du cylindre [mm]:	40.00
	Type d'arbre:	VDI
	Interface de broche:	Ø 32
	Lubrification:	Int/ext
	Distance au centre [mm]:	130
<b>8 251 45 012</b>	<b>Double porte-outil combiné sq. 25</b>	
	Poids [kg]:	9.370
	Insert pour:	Principale and sub spindle
	Taille du cylindre [mm]:	40.00
	Type d'arbre:	VDI
	Interface de broche:	Sq. 25
	Lubrification:	EXT
<b>8 320 43 019</b>	<b>Porte-outil à tronçonner à hauteur réglable SH 32 int</b>	
	Poids [kg]:	3.720
	Taille du cylindre [mm]:	40.00
	Type d'arbre:	VDI
	Interface de broche:	Serrage d'outil SH 32
	Lubrification:	Int/ext
	Pression max [bar]:	70

Mazak

## Hyper Quadrex 250 MSY - 16 Stationen

heimatec®

N° d'article

Désignation

8 320 43 021

**Porte-outil à tronçonner à hauteur réglable SH 32 int**

Taille du cylindre [mm]:

40.00

Type d'arbre:

VDI

Interface de broche:

Serrage d'outil SH 32

Lubrification:

Int/ext

Pression max [bar]:

70

Remarque:

Serrage d'outil internal

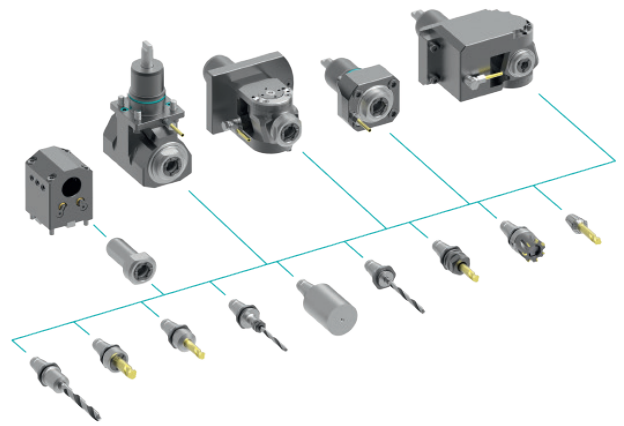
## heimatec.u-tec®

heimatec.com

Produits / Systèmes de changement d'outils /  
Système de changement u-tec®



versions voir catalogue



## heimatec.easy-quick

heimatec.com

Produits / Systèmes de changement d'outils /  
Système de changement rapide easy-quick HT



versions voir catalogue



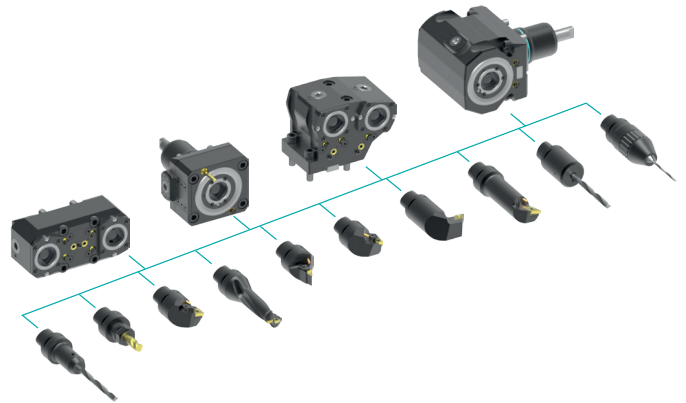
## heimatec.Capto™

heimatec.com

Produits / Systèmes de changement d'outils /  
Système de changement rapide heimatec.Capto™



versions voir catalogue



## heimatec.accessories

heimatec.com

Produits / Accessoires



versions voir catalogue





● succursales HEIMATEC

○ nos représentations dans le monde entier

**heimatec**<sup>®</sup>

Siège  
**heimatec GmbH**  
Outils de précision  
Carl-Benz-Str. 4  
77871 Renchen  
Allemagne

Vous trouverez les coordonnées de nos partenaires commerciaux dans le monde entier sur  
notre site internet : <https://heimatec.com/partners>

T+49 7843 9466 0  
[www.heimatec.com](http://www.heimatec.com)  
[info@heimatec.com](mailto:info@heimatec.com)