

heimatec®

Mori Seiki
ZT 2500



Technologie de pointe HEIMATEC - Outils et systèmes pour l'usinage productif en tournage et fraisage

HEIMATEC fait partie des leaders internationaux en technologie et qualité des outils de précision et est spécialisé dans le développement et la fabrication d'outils fixes et porte-outils motorisés de haute précision pour les tours CNC, les centres de tournage-fraisage CNC et les centres d'usinage CNC.

La gamme de produits* s'étend des porte-outils BMT et VDI statiques aux outils motorisés, en passant par des solutions individuelles hautement complexes adaptées aux besoins des clients. HEIMATEC, dont le siège est à RENCHEN, possède une filiale en Asie et Inde ainsi que de nombreuses représentations et partenaires commerciaux répartis dans le monde entier.

*NOS PRODUITS

Porte-outils fixes

Unités d'outils motorisés

Outils de précision

Outils pour centres de tournage et d'usinage

Outils pour automates de décolletage

Systèmes de changement d'outils et systèmes de changement rapide

Systèmes d'outils pour la fabrication de dentures

Gestion numérique des outils

L'œuvre du catalogue, y compris toutes ses parties, est protégée par le droit d'auteur. Toute exploitation en dehors des limites étroites de la loi sur le droit d'auteur est interdite sans l'accord des titulaires des droits et est passible de sanctions. Cela s'applique notamment aux reproductions, traductions, microfilmages et à l'enregistrement et au traitement au moyen de systèmes électroniques.

HEIMATEC GmbH se réserve le droit d'apporter des modifications techniques à tout moment et sans préavis. Cela s'applique notamment aux adaptations de nouvelles normes internationales aux modifications, aux développements de nos produits et aux différents processus de fabrication.

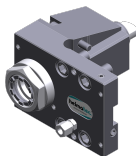
La version actuelle de nos conditions générales de vente (CGV) est disponible sur notre site web.

N° d'article	Désignation
8 010 34 012	Tête de perçage et de fraisage axiale ER 20 int
	Poids [kg]: 5.640
	Entraînement d'outil: Méplat (~DIN 1809)
	Taille du cylindre [mm]: 32.00
	Type d'arbre: BMT
	Interface de broche: ER 20
	Rapport de démultiplication [i]: 1:1
	Couple max [Nm]: 50
	Vitesse max [1/min]: 6000
	Sens de rotation: identique
	Lubrification: Int/ext
	Pression max [bar]: 25
8 010 35 014	Tête de perçage et de fraisage axiale ER 25 AX UT
	Poids [kg]: 5.290
	Entraînement d'outil: Méplat (~DIN 1809)
	Taille du cylindre [mm]: 32.00
	Type d'arbre: BMT
	Interface de broche: ER 25 A - u-tec
	Rapport de démultiplication [i]: 1:1
	Couple max [Nm]: 50
	Vitesse max [1/min]: 12000
	Sens de rotation: identique
	Lubrification: EXT
	Remarque: roulements renforcés
8 010 36 000	Tête de perçage et de fraisage axiale ER 32 int
	Poids [kg]: 5.560
	Entraînement d'outil: Méplat (~DIN 1809)
	Taille du cylindre [mm]: 32.00
	Type d'arbre: BMT
	Interface de broche: ER 32
	Rapport de démultiplication [i]: 1:1
	Couple max [Nm]: 50
	Vitesse max [1/min]: 6000
	Sens de rotation: identique
	Lubrification: Int/ext
	Pression max [bar]: 25
8 010 36 001	Tête de perçage et de fraisage axiale ER 32
	Poids [kg]: 5.520
	Entraînement d'outil: Méplat (~DIN 1809)
	Taille du cylindre [mm]: 32.00
	Type d'arbre: BMT
	Interface de broche: ER 32
	Rapport de démultiplication [i]: 1:1
	Couple max [Nm]: 50
	Vitesse max [1/min]: 8000
	Sens de rotation: identique
	Lubrification: EXT

N° d'article

Désignation

8 010 36 007



Tête de perçage et de fraisage axiale ER 32 AX UT

Poids [kg]:	5.470
Entraînement d'outil:	Méplat (~DIN 1809)
Taille du cylindre [mm]:	32.00
Type d'arbre:	BMT
Interface de broche:	ER 32 A - u-tec
Rapport de démultiplication [i]:	1:1
Couple max [Nm]:	50
Vitesse max [1/min]:	8000
Sens de rotation:	identique
Lubrification:	EXT
Remarque:	roulements renforcés

8 010 36 008

Tête de perçage et de fraisage axiale ER 32 int

Entraînement d'outil:	Méplat (~DIN 1809)
Taille du cylindre [mm]:	32.00
Type d'arbre:	BMT
Interface de broche:	ER 32
Rapport de démultiplication [i]:	1:1
Couple max [Nm]:	50
Vitesse max [1/min]:	6000
Sens de rotation:	identique
Lubrification:	Int/ext
Pression max [bar]:	25
Remarque:	Roulements combiné

8 010 36 009

Tête de perçage et de fraisage axiale ER 32 AX UT int

Poids [kg]:	5.550
Entraînement d'outil:	Méplat (~DIN 1809)
Taille du cylindre [mm]:	32.00
Type d'arbre:	BMT
Interface de broche:	ER 32 A - u-tec
Rapport de démultiplication [i]:	1:1
Couple max [Nm]:	50
Vitesse max [1/min]:	6000
Sens de rotation:	identique
Lubrification:	Int/ext
Pression max [bar]:	25
Remarque:	roulements renforcés

8 010 36 016

Tête de perçage et de fraisage axiale ER 32 AX UT int

Poids [kg]:	5.500
Entraînement d'outil:	Méplat (~DIN 1809)
Taille du cylindre [mm]:	32.00
Type d'arbre:	BMT
Interface de broche:	ER 32 A - u-tec
Rapport de démultiplication [i]:	1:1
Couple max [Nm]:	50
Vitesse max [1/min]:	12000
Sens de rotation:	identique
Lubrification:	Int/ext
Pression max [bar]:	25
Remarque:	roulements renforcés

N° d'article	Désignation	
8 010 37 000	Tête de perçage et de fraisage axiale HT 5	
	Poids [kg]:	5.510
	Entraînement d'outil:	Méplat (~DIN 1809)
	Taille du cylindre [mm]:	32.00
	Type d'arbre:	BMT
	Interface de broche:	HT 5
	Rapport de démultiplication [i]:	1:1
	Couple max [Nm]:	50
	Vitesse max [1/min]:	8000
	Sens de rotation:	identique
	Lubrification:	EXT
8 010 37 001	Tête de perçage et de fraisage axiale HT 5 int	
	Poids [kg]:	5.530
	Entraînement d'outil:	Méplat (~DIN 1809)
	Taille du cylindre [mm]:	32.00
	Type d'arbre:	BMT
	Interface de broche:	HT 5
	Rapport de démultiplication [i]:	1:1
	Couple max [Nm]:	50
	Vitesse max [1/min]:	6000
	Sens de rotation:	identique
	Lubrification:	Int/ext
	Pression max [bar]:	25
8 010 37 002	Tête de perçage et de fraisage axiale ER 40 int	
	Poids [kg]:	5.800
	Entraînement d'outil:	Méplat (~DIN 1809)
	Taille du cylindre [mm]:	32.00
	Type d'arbre:	BMT
	Interface de broche:	ER 40
	Rapport de démultiplication [i]:	1:1
	Couple max [Nm]:	50
	Vitesse max [1/min]:	6000
	Sens de rotation:	identique
	Lubrification:	Int/ext
	Pression max [bar]:	25
8 011 34 004	Tête de fraisage axiale arbre de fraisage combiné 16	
	Poids [kg]:	5.470
	Entraînement d'outil:	Méplat (~DIN 1809)
	Taille du cylindre [mm]:	32.00
	Type d'arbre:	BMT
	Interface de broche:	Arbre de fraisage combiné 16
	Rapport de démultiplication [i]:	1:1
	Couple max [Nm]:	50
	Vitesse max [1/min]:	6000
	Sens de rotation:	identique
	Lubrification:	EXT
8 011 35 000	Tête de fraisage axiale arbre de fraisage combiné 22	
	Poids [kg]:	5.580
	Entraînement d'outil:	Méplat (~DIN 1809)
	Taille du cylindre [mm]:	32.00
	Type d'arbre:	BMT
	Interface de broche:	Arbre de fraisage combiné 22
	Rapport de démultiplication [i]:	1:1
	Couple max [Nm]:	50

N° d'article	Désignation	
	Vitesse max [1/min]:	6000
	Sens de rotation:	identique
	Lubrification:	EXT
8 030 34 005	Tête de perçage et de fraisage radiale ER 20	
	Poids [kg]:	10.680
	Entraînement d'outil:	Méplat (~DIN 1809)
	Taille du cylindre [mm]:	32.00
	Type d'arbre:	BMT
	Interface de broche:	ER 20
	Rapport de démultiplication [i]:	1:3
	Couple max [Nm]:	8
	Vitesse max [1/min]:	12000
	Sens de rotation:	opposé
	Lubrification:	EXT
	Distance au centre [mm]:	55
8 030 34 012	Tête de perçage et de fraisage radiale ER 20 int	
	Insert pour:	Broche principale
	Entraînement d'outil:	Méplat (~DIN 1809)
	Taille du cylindre [mm]:	32.00
	Type d'arbre:	BMT
	Interface de broche:	ER 20
	Rapport de démultiplication [i]:	1:1
	Couple max [Nm]:	50
	Vitesse max [1/min]:	6000
	Sens de rotation:	opposé
	Lubrification:	Int/ext
	Pression max [bar]:	25
	Distance au centre [mm]:	55
8 030 34 013	Tête de perçage et de fraisage radiale ER 20 int	
	Insert pour:	Sub spindle
	Entraînement d'outil:	Méplat (~DIN 1809)
	Taille du cylindre [mm]:	32.00
	Type d'arbre:	BMT
	Interface de broche:	ER 20
	Rapport de démultiplication [i]:	1:1
	Couple max [Nm]:	50
	Vitesse max [1/min]:	6000
	Sens de rotation:	identique
	Lubrification:	Int/ext
	Pression max [bar]:	25
	Remarque:	note center distance 55 !
	Distance au centre [mm]:	55
8 030 35 014	Tête de perçage et de fraisage radiale ER 25 AX UT int	
	Poids [kg]:	10.320
	Insert pour:	Sub spindle
	Entraînement d'outil:	Méplat (~DIN 1809)
	Taille du cylindre [mm]:	32.00
	Type d'arbre:	BMT
	Interface de broche:	ER 25 A - u-tec
	Rapport de démultiplication [i]:	1:2
	Couple max [Nm]:	16
	Vitesse max [1/min]:	12000
	Sens de rotation:	opposé
	Lubrification:	Int/ext

N° d'article	Désignation
	Pression max [bar]: 140 Remarque: note center distance 55 ! Distance au centre [mm]: 55
8 030 35 027	Tête de perçage et de fraisage radiale ER 25 AX UT int
	Poids [kg]: 10.350 Insert pour: Broche principale Entraînement d'outil: Méplat (~DIN 1809) Taille du cylindre [mm]: 32.00 Type d'arbre: BMT Interface de broche: ER 25 A - u-tec Rapport de démultiplication [i]: 1:2 Couple max [Nm]: 16 Vitesse max [1/min]: 12000 Sens de rotation: opposé Lubrification: Int/ext Pression max [bar]: 140 Remarque: note center distance 55 ! Distance au centre [mm]: 55
8 030 35 028	Tête de perçage et de fraisage radiale ER 25 AX UT
	Poids [kg]: 9.970 Insert pour: Broche principale Entraînement d'outil: Méplat (~DIN 1809) Taille du cylindre [mm]: 32.00 Type d'arbre: BMT Interface de broche: ER 25 A - u-tec Rapport de démultiplication [i]: 1:2 Couple max [Nm]: 16 Vitesse max [1/min]: 12000 Sens de rotation: opposé Lubrification: EXT Remarque: note center distance 55 ! Distance au centre [mm]: 55
8 030 36 001	Tête de perçage et de fraisage radiale ER 32
	Poids [kg]: 10.320 Entraînement d'outil: Méplat (~DIN 1809) Taille du cylindre [mm]: 32.00 Type d'arbre: BMT Interface de broche: ER 32 Rapport de démultiplication [i]: 1:1 Couple max [Nm]: 50 Vitesse max [1/min]: 12000 Sens de rotation: opposé Lubrification: EXT Distance au centre [mm]: 55
8 030 36 005	Tête de perçage et de fraisage radiale ER 32
	Poids [kg]: 10.310 Entraînement d'outil: Méplat (~DIN 1809) Taille du cylindre [mm]: 32.00 Type d'arbre: BMT Interface de broche: ER 32 Rapport de démultiplication [i]: 2:1 Couple max [Nm]: 63 Vitesse max [1/min]: 3000 Sens de rotation: opposé

N° d'article	Désignation
--------------	-------------

Lubrification:	EXT
Distance au centre [mm]:	55

8 030 36 011 Tête de perçage et de fraisage radiale ER 32 AX UT

Poids [kg]:	10.240
Entraînement d'outil:	Méplat (~DIN 1809)
Taille du cylindre [mm]:	32.00
Type d'arbre:	BMT
Interface de broche:	ER 32 A - u-tec
Rapport de démultiplication [i]:	1:1
Couple max [Nm]:	50
Vitesse max [1/min]:	12000
Sens de rotation:	opposé
Lubrification:	EXT
Distance au centre [mm]:	55

8 030 36 012 Tête de perçage et de fraisage radiale ER 32 AX UT int

Poids [kg]:	10.470
Entraînement d'outil:	Méplat (~DIN 1809)
Taille du cylindre [mm]:	32.00
Type d'arbre:	BMT
Interface de broche:	ER 32 A - u-tec
Rapport de démultiplication [i]:	1:1
Couple max [Nm]:	50
Vitesse max [1/min]:	6000
Sens de rotation:	opposé
Lubrification:	Int/ext
Pression max [bar]:	140
Distance au centre [mm]:	55

8 030 36 021 Tête de perçage et de fraisage radiale ER 32 AX UT int

Poids [kg]:	10.450
Entraînement d'outil:	Méplat (~DIN 1809)
Taille du cylindre [mm]:	32.00
Type d'arbre:	BMT
Interface de broche:	ER 32 A - u-tec
Rapport de démultiplication [i]:	1:1
Couple max [Nm]:	50
Vitesse max [1/min]:	12000
Sens de rotation:	opposé
Lubrification:	Int/ext
Pression max [bar]:	140
Distance au centre [mm]:	55

8 030 37 001 Tête de perçage et de fraisage radiale HT 5 int

Entraînement d'outil:	Méplat (~DIN 1809)
Taille du cylindre [mm]:	32.00
Type d'arbre:	BMT
Interface de broche:	HT 5
Rapport de démultiplication [i]:	1:1
Couple max [Nm]:	50
Vitesse max [1/min]:	6000
Sens de rotation:	opposé
Lubrification:	Int/ext
Pression max [bar]:	140
Distance au centre [mm]:	55

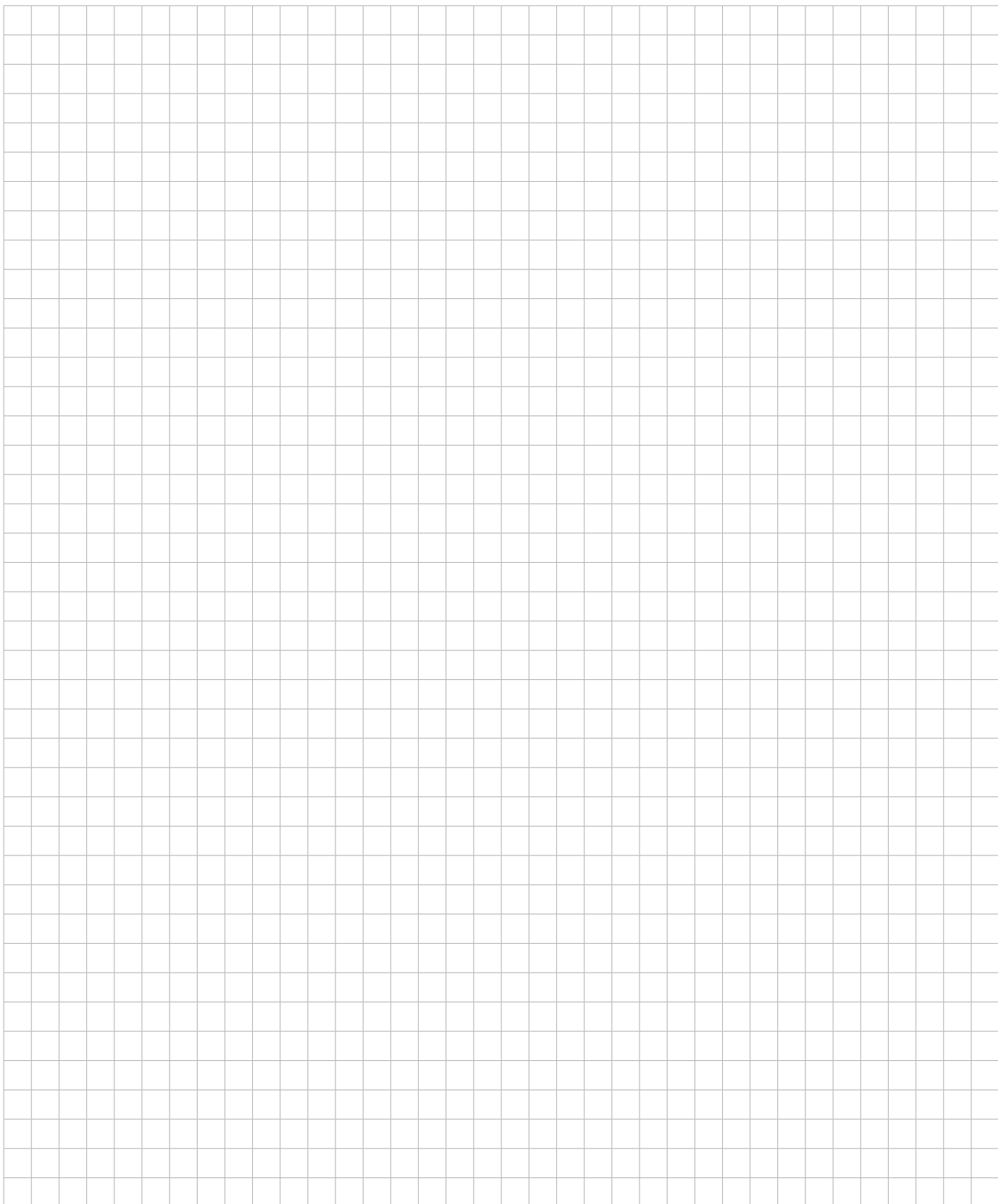
N° d'article	Désignation
8 030 37 007	Tête de perçage et de fraisage radiale weldon 1"
	Poids [kg]: 10.890
	Entraînement d'outil: Méplat (~DIN 1809)
	Taille du cylindre [mm]: 32.00
	Type d'arbre: BMT
	Interface de broche: Weldon (DIN 1835 b) 1" (25,4mm)
	Rapport de démultiplication [i]: 2:1
	Couple max [Nm]: 63
	Vitesse max [1/min]: 3000
	Sens de rotation: opposé
	Lubrification: EXT
	Distance au centre [mm]: 55
8 031 36 000	Tête à polygone et de fraisage radiale arbor 27
	Poids [kg]: 10.860
	Insert pour: Broche principale
	Entraînement d'outil: Méplat (~DIN 1809)
	Taille du cylindre [mm]: 32.00
	Type d'arbre: BMT
	Interface de broche: Arbre à polygone 27
	Rapport de démultiplication [i]: 1:1
	Couple max [Nm]: 50
	Vitesse max [1/min]: 6000
	Sens de rotation: opposé
	Lubrification: EXT
	Remarque: roulements renforcés
8 037 34 001	Tête de fraisage transversale ER 20 AX
	Entraînement d'outil: Méplat (~DIN 1809)
	Taille du cylindre [mm]: 32.00
	Type d'arbre: BMT
	Interface de broche: ER 20 A
	Rapport de démultiplication [i]: 1,333:1
	Couple max [Nm]: 32
	Vitesse max [1/min]: 4000
	Sens de rotation: opposé
	Lubrification: EXT
	Distance au centre [mm]: 75
	Décalage de l'axe [mm]: 8
8 039 35 004	Tête de perçage et de fraisage radiale ER 25 AX UT
	Poids [kg]: 10.480
	Version: à double tête
	Entraînement d'outil: Méplat (~DIN 1809)
	Taille du cylindre [mm]: 32.00
	Type d'arbre: BMT
	Interface de broche: ER 25 u-tec
	Rapport de démultiplication [i]: 1:1
	Couple max [Nm]: 50
	Vitesse max [1/min]: 12000
	Sens de rotation: identique/opposé
	Lubrification: EXT
	Distance au centre [mm]: 55

N° d'article	Désignation
8 039 36 002	Tête de perçage et de fraisage radiale ER 32 AX UT Poids [kg]: 10.710 Version: à double tête Entraînement d'outil: Méplat (~DIN 1809) Taille du cylindre [mm]: 32.00 Type d'arbre: BMT Interface de broche: ER 32 u-tec Rapport de démultiplication [i]: 1:1 Couple max [Nm]: 50 Vitesse max [1/min]: 12000 Sens de rotation: identique/opposé Lubrification: EXT Distance au centre [mm]: 55
8 039 36 004	Tête de perçage et de fraisage radiale ER 32 AX UT int Version: à double tête Entraînement d'outil: Méplat (~DIN 1809) Taille du cylindre [mm]: 32.00 Type d'arbre: BMT Interface de broche: ER 32 u-tec Rapport de démultiplication [i]: 1:1 Couple max [Nm]: 50 Vitesse max [1/min]: 10000 Sens de rotation: identique/opposé Lubrification: Int/ext Pression max [bar]: 70 Remarque: roulements renforcés Distance au centre [mm]: 55
8 040 34 007	Tête pivotante + 99°/-77° adj. ER16 AX UT Poids [kg]: 6.890 Entraînement d'outil: Méplat (~DIN 1809) Taille du cylindre [mm]: 32.00 Type d'arbre: BMT Interface de broche: ER 16 A - u-tec Rapport de démultiplication [i]: 1:1 Couple max [Nm]: 20 Vitesse max [1/min]: 6000 Sens de rotation: opposé Lubrification: EXT Remarque: Tenir compte de la capacité pivotante Distance au centre [mm]: 34
8 040 34 010	Tête pivotante + 99°/-77° adj. ER16AX UTIK Poids [kg]: 6.920 Entraînement d'outil: Méplat (~DIN 1809) Taille du cylindre [mm]: 32.00 Type d'arbre: BMT Interface de broche: ER 16 A - u-tec Rapport de démultiplication [i]: 1:2 Couple max [Nm]: 12 Vitesse max [1/min]: 12000 Sens de rotation: opposé Lubrification: Int/ext Pression max [bar]: 25 Remarque: Tenir compte de la capacité pivotante Distance au centre [mm]: 34

N° d'article	Désignation
8 040 34 011	Tête pivotante + 99°/-77° adj. ER20 AX UT
	Poids [kg]: 7.070
	Entraînement d'outil: Méplat (~DIN 1809)
	Taille du cylindre [mm]: 32.00
	Type d'arbre: BMT
	Interface de broche: ER 20 A - u-tec
	Rapport de démultiplication [i]: 1:1
	Couple max [Nm]: 20
	Vitesse max [1/min]: 6000
	Sens de rotation: opposé
	Lubrification: EXT
	Remarque: Tenir compte de la capacité pivotante
	Distance au centre [mm]: 34
8 053 34 014	Tête de perçage radiale multibroche ER 16 AX UT
	Poids [kg]: 9.860
	Insert pour: Broche principale
	Version: 2-spindles
	Entraînement d'outil: Méplat (~DIN 1809)
	Taille du cylindre [mm]: 32.00
	Type d'arbre: BMT
	Interface de broche: ER 16 A - u-tec
	Rapport de démultiplication [i]: 1:2
	Couple max [Nm]: 25/Sp.
	Vitesse max [1/min]: 12000
	Sens de rotation: identique
	Lubrification: EXT
	Remarque: Vérifier l'utilisabilité
	Distance au centre [mm]: 55
8 202 20 013	Plaque de base logement longitudinal FN 12
	Poids [kg]: 1.750
	Type d'arbre: BMT
	Machine. Seit. réception: Centering key slot b 25
	Interface de broche: Interface FN 12
	Lubrification: EXT
	Distance au centre [mm]: 7
8 224 25 000	Porte-outil combiné sq. 25
	Poids [kg]: 3.560
	Type d'arbre: BMT
	Machine. Seit. réception: Centering key slot b 25
	Interface de broche: Sq. 25
	Lubrification: EXT
8 224 25 001	Porte-outil combiné sq. 25
	Poids [kg]: 4.760
	Type d'arbre: BMT
	Machine. Seit. réception: Centering key slot b 25
	Interface de broche: Sq. 25
	Lubrification: Sq. 25
	Remarque: EXT
	long version

N° d'article	Désignation	
8 240 29 002	Porte-outils pour barre d'alésage Ø 40	
	Poids [kg]:	3.920
	Type d'arbre:	BMT
	Machine. Seit. réception:	Centering key slot b 25
	Interface de broche:	Ø 40
	Lubrification:	Int/ext
	Distance au centre [mm]:	40
8 240 29 007	Porte-outils pour barre d'alésage Ø 40	
	Poids [kg]:	6.180
	Version:	long
	Type d'arbre:	BMT
	Machine. Seit. réception:	Centering key slot b 25
	Interface de broche:	Ø 40
	Lubrification:	Int/ext
	Distance au centre [mm]:	40
8 240 29 021	Porte-outils pour barre d'alésage Ø 50	
	Poids [kg]:	5.330
	Version:	long version
	Type d'arbre:	BMT
	Machine. Seit. réception:	Centering key slot b 25
	Interface de broche:	Ø 50
	Lubrification:	Int/ext
	Distance au centre [mm]:	40
8 244 25 000	Porte-outil combiné à dresser la face sq. 25	
	Poids [kg]:	5.900
	Type d'arbre:	BMT
	Machine. Seit. réception:	Centering key slot b 25
	Interface de broche:	Sq. 25
	Lubrification:	EXT
	Remarque:	long version
8 251 25 002	Double porte-outil combiné sq. 25	
	Poids [kg]:	5.290
	Type d'arbre:	BMT
	Machine. Seit. réception:	Centering key slot b 25
	Interface de broche:	Sq. 25 Sq. 25
	Lubrification:	EXT
8 253 28 001	Double porte-foret Ø 32	
	Poids [kg]:	5.680
	Insert pour:	Principale and sub spindle
	Type d'arbre:	BMT
	Machine. Seit. réception:	Centering key slot b 25
	Interface de broche:	Ø 32 Ø 32
	Lubrification:	Int/ext
	Distance au centre [mm]:	40/85

N° d'article	Désignation
8 253 28 006	Double porte-foret Ø 1 1/4"
Poids [kg]:	5.710
Insert pour:	Principale and sub spindle
Type d'arbre:	BMT
Machine. Seit. réception:	Centering key slot b 25
Interface de broche:	Ø 1 1/4" (31,75mm) Ø 1 1/4" (31,75mm)
Lubrification:	Int/ext
Distance au centre [mm]:	40/85
8 253 28 009	Porte-foret à usage multiple Ø 32
Poids [kg]:	7.930
Insert pour:	Principale and sub spindle
Version:	à double tête
Type d'arbre:	BMT
Machine. Seit. réception:	Centering key slot b 25
Interface de broche:	Ø 32 Ø 32 Ø 32 Ø 32
Lubrification:	Int/ext
Distance au centre [mm]:	40/ 85



heimatec.u-tec®

heimatec.com

Produits / Systèmes de changement d'outils /
Système de changement u-tec®



versions voir catalogue



heimatec.easy-quick

heimatec.com

Produits / Systèmes de changement d'outils /
Système de changement rapide easy-quick HT



versions voir catalogue



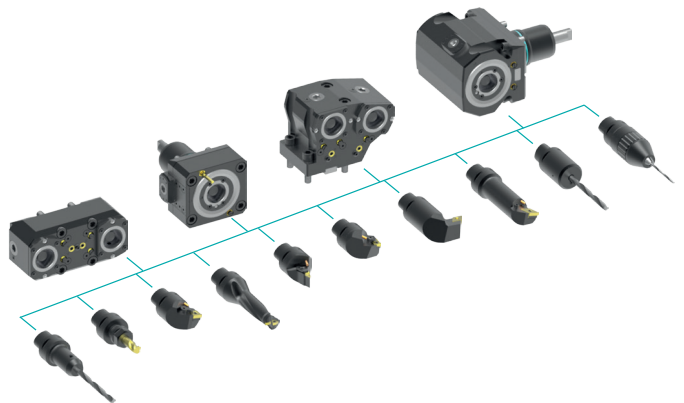
heimatec.Capto™

heimatec.com

Produits / Systèmes de changement d'outils /
Système de changement rapide heimatec.Capto™



versions voir catalogue



heimatec.accessories

heimatec.com

Produits / Accessoires



versions voir catalogue





● succursales HEIMATEC

○ nos représentations dans le monde entier

heimatec[®]

Siège
heimatec GmbH
Outils de précision
Carl-Benz-Str. 4
77871 Renchen
Allemagne

Vous trouverez les coordonnées de nos partenaires commerciaux dans le monde entier sur
notre site internet : <https://heimatec.com/partners>

T +49 7843 9466 0
www.heimatec.com
info@heimatec.com