

Goodway
GS 3300 L M -
BMT 63



Hightech von heimatec - Werkzeuge und Systeme für die produktive Dreh- und Fräsbearbeitung

heimatec gehört zu den internationalen Technologie- und Qualitätsführern von Präzisionswerkzeugen und ist auf die Entwicklung und Herstellung von hochpräzisen festen und angetriebenen Werkzeugen für alle CNC-Drehmaschinen, CNC-Dreh-Fräszentren und CNC-Bearbeitungszentren spezialisiert.

Die Produktpalette* reicht von statischen BMT- und VDI-Werkzeughaltern über angetriebene Werkzeuge bis hin zu hochkomplexen kundenbezogenen Individuallösungen. heimatec, mit Hauptsitz in Renchen, besitzt eine Tochtergesellschaft in Asien und Indien sowie zahlreiche Repräsentanzen und Handelspartner über den ganzen Globus verteilt.

*UNSERE PRODUKTE

Feste Werkzeughalter

Angetriebene Werkzeugeinheiten

Präzisionswerkzeuge

Werkzeuge für Dreh- und Bearbeitungszentren

Werkzeuge für Langdrehautomaten

Werkzeugwechsel- und Schnellwechselsysteme

Werkzeugsysteme für die Verzahnungsherstellung

Digitales Werkzeugmanagement

Das Katalog-Werk einschließlich aller seiner Teile ist urheberrechtlich geschützt. Jede Verwertung außerhalb der engen Grenzen des Urheberrechtsgesetzes ist ohne Zustimmung der Rechteinhaber unzulässig und strafbar. Das gilt insbesondere für Vervielfältigungen, Übersetzungen, Mikroverfilmungen und die Einspeicherung und Verarbeitung in elektronischen Systemen.

heimatec GmbH behält sich Änderungen technischer Art jederzeit ohne Vorankündigung vor. Dies gilt insbesondere bei Anpassungen an neue oder geänderte internationale Normen oder bei Weiterentwicklungen unserer Produkte oder Herstellungsprozesse.

Die aktuelle Version unserer Allgemeinen Geschäftsbedingungen (AGB) finden Sie auf unserer Webseite.

Artikel-Nr.	Bezeichnung	
8 010 66 044	Axial-Bohr- und Fräskopf ER 32 AX UT	
	Gewicht [kg]:	3.900
	Werkzeugantrieb:	Zweiflach (~DIN 1809)
	Schaftgröße [mm]:	63.00
	Schafttyp:	BMT
	Werkzeugaufnahme:	ER 32 A - u-tec
	Übersetzung [i]:	1:1
	Drehmoment max [Nm]:	50
	Drehzahl max [1/min]:	5000
	Drehrichtung:	gleich
	Kühlmittel:	EK
	Hinweis:	Kombilagerung
8 010 66 098	Axial-Bohr- und Fräskopf ER 32 AX UT IK	
	Gewicht [kg]:	4.080
	Werkzeugantrieb:	Zweiflach (~DIN 1809)
	Schaftgröße [mm]:	63.00
	Schafttyp:	BMT
	Werkzeugaufnahme:	ER 32 A - u-tec
	Übersetzung [i]:	1:1
	Drehmoment max [Nm]:	50
	Drehzahl max [1/min]:	5000
	Drehrichtung:	gleich
	Kühlmittel:	IK/EK
	Druck max [bar]:	25
	Hinweis:	Kombilagerung
8 019 64 029	Axial-Bohr- und Fräskopf ER 16 AX UT	
	Gewicht [kg]:	11.880
	Ausführung:	Sonder
	Werkzeugantrieb:	Zweiflach (~DIN 1809)
	Schaftgröße [mm]:	63.00
	Schafttyp:	BMT
	Werkzeugaufnahme:	ER 16 A - u-tec
	Übersetzung [i]:	1:1
	Drehmoment max [Nm]:	12
	Drehzahl max [1/min]:	6000
	Drehrichtung:	gleich
	Kühlmittel:	EK
	Mittenmaß [mm]:	70
	Achsversatz [mm]:	230
8 019 65 036	Axial-Bohr- und Fräskopf ER 25 AX UT IK	
	Zusatzbezeichnung:	achsversetzt; 180° umsetzbar
	Werkzeugantrieb:	Zweiflach (~DIN 1809)
	Schaftgröße [mm]:	63.00
	Schafttyp:	BMT
	Werkzeugaufnahme:	ER 25 A - u-tec
	Übersetzung [i]:	1:2
	Drehmoment max [Nm]:	40
	Drehzahl max [1/min]:	12000
	Drehrichtung:	ungleich
	Kühlmittel:	IK/EK
	Druck max [bar]:	140
	Hinweis:	verstärkte Lagerung
	Achsversatz [mm]:	50

Artikel-Nr.	Bezeichnung	
8 019 65 041	Axial-Bohr- und Fräskopf ER 25	
	Gewicht [kg]:	14.290
	Ausführung:	Sonder
	Werkzeugantrieb:	Zweiflach (~DIN 1809)
	Schaftgröße [mm]:	63.00
	Schafttyp:	BMT
	Werkzeugaufnahme:	ER 25
	Übersetzung [i]:	1:1
	Drehmoment max [Nm]:	25
	Drehzahl max [1/min]:	6000
	Drehrichtung:	ungleich
	Kühlmittel:	EK
	Mittenmaß [mm]:	70
	Achsversatz [mm]:	330
8 019 65 050	Axial-Bohr- und Fräskopf ER 25 AX UT	
	Gewicht [kg]:	7.650
	Zusatzbezeichnung:	achsversetzt; 180° umsetzbar
	Werkzeugantrieb:	Zweiflach (~DIN 1809)
	Schaftgröße [mm]:	63.00
	Schafttyp:	BMT
	Werkzeugaufnahme:	ER 25 A - u-tec
	Übersetzung [i]:	1:3
	Drehmoment max [Nm]:	16
	Drehzahl max [1/min]:	15000
	Drehrichtung:	ungleich
	Kühlmittel:	EK
	Hinweis:	verstärkte Lagerung
	Achsversatz [mm]:	50
8 019 66 057	Axial-Bohr- und Fräskopf ER 32 AX UT	
	Zusatzbezeichnung:	achsversetzt; 180° umsetzbar
	Werkzeugantrieb:	Zweiflach (~DIN 1809)
	Schaftgröße [mm]:	63.00
	Schafttyp:	BMT
	Werkzeugaufnahme:	ER 32 A - u-tec
	Übersetzung [i]:	2:1
	Drehmoment max [Nm]:	80
	Drehzahl max [1/min]:	3000
	Drehrichtung:	ungleich
	Kühlmittel:	EK
	Hinweis:	verstärkte Lagerung
	Achsversatz [mm]:	50
8 030 66 053	Winkel-Bohr- und Fräskopf ER 32 AX UT	
	Gewicht [kg]:	7.400
	Zusatzbezeichnung:	180° umsetzbar
	Werkzeugantrieb:	Zweiflach (~DIN 1809)
	Schaftgröße [mm]:	63.00
	Schafttyp:	BMT
	Werkzeugaufnahme:	ER 32 A - u-tec
	Übersetzung [i]:	1:1
	Drehmoment max [Nm]:	50
	Drehzahl max [1/min]:	6000
	Drehrichtung:	ungleich
	Kühlmittel:	EK
	Hinweis:	Kombilagerung
	Mittenmaß [mm]:	70

Artikel-Nr.	Bezeichnung	
8 030 66 101	Winkel-Bohr- und Fräskopf ER 32 AX UT IK	
	Gewicht [kg]:	8.380
	Zusatzbezeichnung:	180° umsetzbar
	Werkzeugantrieb:	Zweiflach (~DIN 1809)
	Schaftgröße [mm]:	63.00
	Schafttyp:	BMT
	Werkzeugaufnahme:	ER 32 A - u-tec
	Übersetzung [i]:	1:1
	Drehmoment max [Nm]:	50
	Drehzahl max [1/min]:	6000
	Drehrichtung:	ungleich
	Kühlmittel:	IK/EK
	Druck max [bar]:	140
	Hinweis:	Kombilagerung
	Mittenmaß [mm]:	70
8 030 66 160	Winkel-Bohr- und Fräskopf ER 32 AX UT	
	Gewicht [kg]:	10.200
	Zusatzbezeichnung:	180° umsetzbar
	Ausführung:	Sonder
	Werkzeugantrieb:	Zweiflach (~DIN 1809)
	Schaftgröße [mm]:	63.00
	Schafttyp:	BMT
	Werkzeugaufnahme:	ER 32 A - u-tec
	Übersetzung [i]:	1:1
	Drehmoment max [Nm]:	50
	Drehzahl max [1/min]:	6000
	Drehrichtung:	ungleich
	Kühlmittel:	EK
	Hinweis:	Kombilagerung
	Mittenmaß [mm]:	105
8 039 66 031	Winkel-Bohr- und Fräskopf ER 32 AX UT	
	Gewicht [kg]:	8.290
	Zusatzbezeichnung:	180° umsetzbar
	Einsatz für:	Haupt- und Gegenspindel
	Ausführung:	doppelspindlig
	Werkzeugantrieb:	Zweiflach (~DIN 1809)
	Schaftgröße [mm]:	63.00
	Schafttyp:	BMT
	Werkzeugaufnahme:	ER 32 A - u-tec
	Übersetzung [i]:	1:1
	Drehmoment max [Nm]:	50
	Drehzahl max [1/min]:	6000
	Drehrichtung:	gleich/ungleich
	Kühlmittel:	EK
	Hinweis:	verstärkte Lagerung
	Mittenmaß [mm]:	70
8 043 65 014	Schwenkkopf +100°/-20° verst ER25 AX UT	
	Gewicht [kg]:	8.200
	Zusatzbezeichnung:	achsversetzt; 180° umsetzbar
	Werkzeugantrieb:	Zweiflach (~DIN 1809)
	Schaftgröße [mm]:	63.00
	Schafttyp:	BMT
	Werkzeugaufnahme:	ER 25 A - u-tec
	Übersetzung [i]:	1:1
	Drehmoment max [Nm]:	25

Goodway
GS 3300 L M - BMT 63

heimatec®

Artikel-Nr.

Bezeichnung

Drehzahl max [1/min]:

6000

Drehrichtung:

ungleich

Kühlmittel:

EK

Hinweis:

verstärkte Lagerung

Mittenmaß [mm]:

60

Achsversatz [mm]:

35

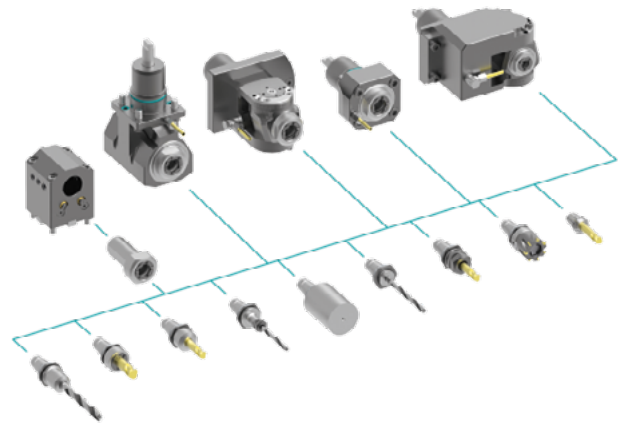
heimatec.u-tec®

heimatec.de

Produkte / Werkzeugwechselsysteme /
Wechselsystem u-tec®



Ausführungen siehe Katalog



heimatec.easy-quick

heimatec.de

Produkte / Werkzeugwechselsysteme /
Schnellwechselsystem easy-quick HT



Ausführungen siehe Katalog



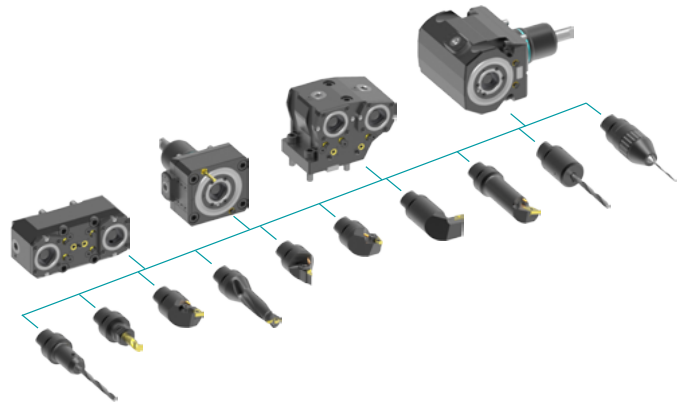
heimatec.Capto™

heimatec.de

Produkte / Werkzeugwechselsysteme /
Schnellwechselsystem heimatec.Capto™



Ausführungen siehe Katalog



heimatec.accessories

heimatec.de

Produkte / Zubehör



Ausführungen siehe Katalog





● heimatec-Niederlassungen

○ unsere weltweiten Vertretungen

heimatec[®]

heimatec GmbH
Präzisionswerkzeuge
Carl-Benz-Str. 4
77871 Renchen
Deutschland

T +49 7843 9466 0
www.heimatec.de
info@heimatec.de

Die Kontaktdaten unserer weltweiten Handelspartner finden Sie auf unserer Internetseite:
<https://heimatec.com/handelspartner>