

Mazak

MP 625 N



Hightech von heimatec - Werkzeuge und Systeme für die produktive Dreh- und Fräsbearbeitung

heimatec gehört zu den internationalen Technologie- und Qualitätsführern von Präzisionswerkzeugen und ist auf die Entwicklung und Herstellung von hochpräzisen festen und angetriebenen Werkzeugen für alle CNC-Drehmaschinen, CNC-Dreh-Fräszentren und CNC-Bearbeitungszentren spezialisiert.

Die Produktpalette* reicht von statischen BMT- und VDI-Werkzeughaltern über angetriebene Werkzeuge bis hin zu hochkomplexen kundenbezogenen Individuallösungen. heimatec, mit Hauptsitz in Renchen, besitzt eine Tochtergesellschaft in Asien und Indien sowie zahlreiche Repräsentanzen und Handelspartner über den ganzen Globus verteilt.

*UNSERE PRODUKTE

Feste Werkzeughalter

Angetriebene Werkzeugeinheiten

Präzisionswerkzeuge

Werkzeuge für Dreh- und Bearbeitungszentren

Werkzeuge für Langdrehautomaten

Werkzeugwechsel- und Schnellwechselsysteme

Werkzeugsysteme für die Verzahnungsherstellung

Digitales Werkzeugmanagement

Das Katalog-Werk einschließlich aller seiner Teile ist urheberrechtlich geschützt. Jede Verwertung außerhalb der engen Grenzen des Urheberrechtsgesetzes ist ohne Zustimmung der Rechteinhaber unzulässig und strafbar. Das gilt insbesondere für Vervielfältigungen, Übersetzungen, Mikroverfilmungen und die Einspeicherung und Verarbeitung in elektronischen Systemen.

heimatec GmbH behält sich Änderungen technischer Art jederzeit ohne Vorankündigung vor. Dies gilt insbesondere bei Anpassungen an neue oder geänderte internationale Normen oder bei Weiterentwicklungen unserer Produkte oder Herstellungsprozesse.

Die aktuelle Version unserer Allgemeinen Geschäftsbedingungen (AGB) finden Sie auf unserer Webseite.

Artikel-Nr.	Bezeichnung	
8 010 46 032	Axial-Bohr- und Fräskopf ER 32	
	Gewicht [kg]:	3.980
	Werkzeugantrieb:	Zweiflach (~DIN 1809)
	Schaftgröße [mm]:	40.00
	Schafttyp:	VDI
	Werkzeugaufnahme:	ER 32
	Übersetzung [i]:	1:1
	Drehmoment max [Nm]:	50
	Drehzahl max [1/min]:	6000
	Drehrichtung:	gleich
	Kühlmittel:	EK
8 010 46 045	Axial-Bohr- und Fräskopf ER 32 IK	
	Gewicht [kg]:	4.000
	Werkzeugantrieb:	Zweiflach (~DIN 1809)
	Schaftgröße [mm]:	40.00
	Schafttyp:	VDI
	Werkzeugaufnahme:	ER 32
	Übersetzung [i]:	1:1
	Drehmoment max [Nm]:	50
	Drehzahl max [1/min]:	6000
	Drehrichtung:	gleich
	Kühlmittel:	IK/EK
	Druck max [bar]:	25
8 010 46 249	Axial-Bohr- und Fräskopf ER 32 AX UT	
	Gewicht [kg]:	4.010
	Werkzeugantrieb:	Zweiflach (~DIN 1809)
	Schaftgröße [mm]:	40.00
	Schafttyp:	VDI
	Werkzeugaufnahme:	ER 32 A - u-tec
	Übersetzung [i]:	1:1
	Drehmoment max [Nm]:	50
	Drehzahl max [1/min]:	6000
	Drehrichtung:	gleich
	Kühlmittel:	EK
	Hinweis:	verstärkte Lagerung
8 010 46 289	Axial-Bohr- und Fräskopf ER 32 AX UT IK	
	Gewicht [kg]:	4.050
	Werkzeugantrieb:	Zweiflach (~DIN 1809)
	Schaftgröße [mm]:	40.00
	Schafttyp:	VDI
	Werkzeugaufnahme:	ER 32 A - u-tec
	Übersetzung [i]:	1:1
	Drehmoment max [Nm]:	50
	Drehzahl max [1/min]:	6000
	Drehrichtung:	gleich
	Kühlmittel:	IK/EK
	Druck max [bar]:	25
8 011 44 008	Axial-Fräskopf Kombidor 16	
	Werkzeugantrieb:	Zweiflach (~DIN 1809)
	Schaftgröße [mm]:	40.00
	Schafttyp:	VDI
	Werkzeugaufnahme:	Kombidor 16
	Übersetzung [i]:	1:1
	Drehmoment max [Nm]:	50

Artikel-Nr.	Bezeichnung	
	Drehzahl max [1/min]:	6000
	Drehrichtung:	gleich
	Kühlmittel:	EK
8 011 45 007	Axial-Fräskopf Kombidorn 22	
	Gewicht [kg]:	3.940
	Werkzeugantrieb:	Zweiflach (~DIN 1809)
	Schaftgröße [mm]:	40.00
	Schafttyp:	VDI
	Werkzeugaufnahme:	Kombidorn 22
	Übersetzung [i]:	1:1
	Drehmoment max [Nm]:	50
	Drehzahl max [1/min]:	6000
	Drehrichtung:	gleich
	Kühlmittel:	EK
	Hinweis:	verstärkte Lagerung
8 018 45 001	Axial-Bohr- und Fräskopf ER 25	
	Gewicht [kg]:	6.500
	Zusatzbezeichnung:	y-verstellbar
	Werkzeugantrieb:	Zweiflach (~DIN 1809)
	Schaftgröße [mm]:	40.00
	Schafttyp:	VDI
	Werkzeugaufnahme:	ER 25
	Übersetzung [i]:	1:1
	Drehmoment max [Nm]:	50
	Drehzahl max [1/min]:	6000
	Drehrichtung:	ungleich
	Kühlmittel:	EK
8 019 42 003	Axial-Bohr- und Fräskopf Weldon 6 IK	
	Zusatzbezeichnung:	achsversetzt
	Werkzeugantrieb:	Zweiflach (~DIN 1809)
	Schaftgröße [mm]:	40.00
	Schafttyp:	VDI
	Werkzeugaufnahme:	Weldon (DIN 1835 B) 6
	Übersetzung [i]:	1:1
	Drehmoment max [Nm]:	50
	Drehzahl max [1/min]:	6000
	Drehrichtung:	ungleich
	Kühlmittel:	IK/EK
	Druck max [bar]:	25
	Achsversatz [mm]:	50
8 019 43 002	Axial-Bohr- und Fräskopf Weldon 8 IK	
	Zusatzbezeichnung:	achsversetzt
	Werkzeugantrieb:	Zweiflach (~DIN 1809)
	Schaftgröße [mm]:	40.00
	Schafttyp:	VDI
	Werkzeugaufnahme:	Weldon (DIN 1835 B) 8
	Übersetzung [i]:	1:1
	Drehmoment max [Nm]:	50
	Drehzahl max [1/min]:	6000
	Drehrichtung:	ungleich
	Kühlmittel:	IK/EK
	Druck max [bar]:	25
	Achsversatz [mm]:	50

Artikel-Nr.	Bezeichnung	
8 019 44 003	Axial-Fräskopf Kombidorn 16	
	Gewicht [kg]:	7.500
	Zusatzbezeichnung:	achsversetzt
	Werkzeugantrieb:	Zweiflach (~DIN 1809)
	Schaftgröße [mm]:	40.00
	Schafttyp:	VDI
	Werkzeugaufnahme:	Kombidorn 16
	Übersetzung [i]:	1:1
	Drehmoment max [Nm]:	50
	Drehzahl max [1/min]:	6000
	Drehrichtung:	ungleich
	Kühlmittel:	EK
	Hinweis:	verstärkte Lagerung
	Achsversatz [mm]:	50
8 019 44 008	Axial-Bohr- und Fräskopf Weldon 10	
	Zusatzbezeichnung:	achsversetzt
	Werkzeugantrieb:	Zweiflach (~DIN 1809)
	Schaftgröße [mm]:	40.00
	Schafttyp:	VDI
	Werkzeugaufnahme:	Weldon (DIN 1835 B) 10
	Übersetzung [i]:	1:1,667
	Drehmoment max [Nm]:	10
	Drehzahl max [1/min]:	6000
	Drehrichtung:	ungleich
	Kühlmittel:	EK
	Achsversatz [mm]:	50
8 019 44 011	Axial-Bohr- und Fräskopf Weldon 10 IK	
	Gewicht [kg]:	6.240
	Zusatzbezeichnung:	achsversetzt
	Werkzeugantrieb:	Zweiflach (~DIN 1809)
	Schaftgröße [mm]:	40.00
	Schafttyp:	VDI
	Werkzeugaufnahme:	Weldon (DIN 1835 B) 10
	Übersetzung [i]:	1:1
	Drehmoment max [Nm]:	50
	Drehzahl max [1/min]:	6000
	Drehrichtung:	ungleich
	Kühlmittel:	IK/EK
	Druck max [bar]:	25
	Achsversatz [mm]:	50
8 019 45 030	Axial-Bohr- und Fräskopf ER 25	
	Zusatzbezeichnung:	achsversetzt
	Werkzeugantrieb:	Zweiflach (~DIN 1809)
	Schaftgröße [mm]:	40.00
	Schafttyp:	VDI
	Werkzeugaufnahme:	ER 25
	Übersetzung [i]:	1:2
	Drehmoment max [Nm]:	40
	Drehzahl max [1/min]:	12000
	Drehrichtung:	ungleich
	Kühlmittel:	EK
	Achsversatz [mm]:	50

Artikel-Nr.	Bezeichnung	
8 019 45 038	Axial-Fräskopf Kombidorn 22	
	Zusatzbezeichnung:	achsversetzt
	Werkzeugantrieb:	Zweiflach (~DIN 1809)
	Schaftgröße [mm]:	40.00
	Schafttyp:	VDI
	Werkzeugaufnahme:	Kombidorn 22
	Übersetzung [i]:	1:1
	Drehmoment max [Nm]:	50
	Drehzahl max [1/min]:	6000
	Drehrichtung:	ungleich
	Kühlmittel:	EK
Achsversatz [mm]:	50	
8 019 45 042	Axial-Fräskopf Kombidorn 22	
	Zusatzbezeichnung:	achsversetzt
	Werkzeugantrieb:	Zweiflach (~DIN 1809)
	Schaftgröße [mm]:	40.00
	Schafttyp:	VDI
	Werkzeugaufnahme:	Kombidorn 22
	Übersetzung [i]:	2:1
	Drehmoment max [Nm]:	80
	Drehzahl max [1/min]:	3000
	Drehrichtung:	ungleich
	Kühlmittel:	EK
Hinweis:	verstärkte Lagerung	
Achsversatz [mm]:	50	
8 019 45 054	Axial-Bohr- und Fräskopf Weldon 16 IK	
	Gewicht [kg]:	6.720
	Zusatzbezeichnung:	achsversetzt
	Werkzeugantrieb:	Zweiflach (~DIN 1809)
	Schaftgröße [mm]:	40.00
	Schafttyp:	VDI
	Werkzeugaufnahme:	Weldon (DIN 1835 B) 16
	Übersetzung [i]:	1:1
	Drehmoment max [Nm]:	50
	Drehzahl max [1/min]:	6000
	Drehrichtung:	ungleich
Kühlmittel:	IK/EK	
Druck max [bar]:	25	
Hinweis:	verstärkte Lagerung	
Achsversatz [mm]:	50	
8 019 45 059	Axial-Bohr- und Fräskopf Weldon 16	
	Gewicht [kg]:	6.700
	Zusatzbezeichnung:	achsversetzt
	Werkzeugantrieb:	Zweiflach (~DIN 1809)
	Schaftgröße [mm]:	40.00
	Schafttyp:	VDI
	Werkzeugaufnahme:	Weldon (DIN 1835 B) 16
	Übersetzung [i]:	1:1
	Drehmoment max [Nm]:	50
	Drehzahl max [1/min]:	6000
	Drehrichtung:	ungleich
Kühlmittel:	EK	
Hinweis:	verstärkte Lagerung	
Achsversatz [mm]:	50	

Artikel-Nr.	Bezeichnung	
8 019 45 062	Axial-Bohr- und Fräskopf ER 25	
	Gewicht [kg]:	6.220
	Zusatzbezeichnung:	achsversetzt
	Werkzeugantrieb:	Zweiflach (~DIN 1809)
	Schaftgröße [mm]:	40.00
	Schafttyp:	VDI
	Werkzeugaufnahme:	ER 25
	Übersetzung [i]:	1:1
	Drehmoment max [Nm]:	50
	Drehzahl max [1/min]:	6000
	Drehrichtung:	ungleich
	Kühlmittel:	EK
	Achsversatz [mm]:	50
8 019 45 064	Axial-Fräskopf Kombidorn 22 IK	
	Zusatzbezeichnung:	achsversetzt
	Werkzeugantrieb:	Zweiflach (~DIN 1809)
	Schaftgröße [mm]:	40.00
	Schafttyp:	VDI
	Werkzeugaufnahme:	Kombidorn 22
	Übersetzung [i]:	1:1
	Drehmoment max [Nm]:	50
	Drehzahl max [1/min]:	6000
	Drehrichtung:	ungleich
	Kühlmittel:	IK/EK
	Druck max [bar]:	25
	Hinweis:	verstärkte Lagerung
	Achsversatz [mm]:	50
8 019 45 068	Axial-Bohr- und Fräskopf ER 25	
	Gewicht [kg]:	6.660
	Zusatzbezeichnung:	achsversetzt
	Werkzeugantrieb:	Zweiflach (~DIN 1809)
	Schaftgröße [mm]:	40.00
	Schafttyp:	VDI
	Werkzeugaufnahme:	ER 25
	Übersetzung [i]:	1:3
	Drehmoment max [Nm]:	10
	Drehzahl max [1/min]:	18000
	Drehrichtung:	ungleich
	Kühlmittel:	EK
	Achsversatz [mm]:	50
8 019 45 072	Axial-Bohr- und Fräskopf ER 25 IK	
	Zusatzbezeichnung:	achsversetzt
	Werkzeugantrieb:	Zweiflach (~DIN 1809)
	Schaftgröße [mm]:	40.00
	Schafttyp:	VDI
	Werkzeugaufnahme:	ER 25
	Übersetzung [i]:	1:1
	Drehmoment max [Nm]:	50
	Drehzahl max [1/min]:	6000
	Drehrichtung:	ungleich
	Kühlmittel:	IK/EK
	Druck max [bar]:	25
	Achsversatz [mm]:	50

Artikel-Nr.	Bezeichnung	
8 019 45 074	Axial-Bohr- und Fräskopf ER 25 IK	
	Gewicht [kg]:	8.760
	Zusatzbezeichnung:	achsversetzt
	Werkzeugantrieb:	Zweiflach (~DIN 1809)
	Schaftgröße [mm]:	40.00
	Schafttyp:	VDI
	Werkzeugaufnahme:	ER 25
	Übersetzung [i]:	1:3
	Drehmoment max [Nm]:	16
	Drehzahl max [1/min]:	15000
	Drehrichtung:	ungleich
	Kühlmittel:	IK/EK
	Druck max [bar]:	25
	Achsversatz [mm]:	50
8 019 45 141	Axial-Bohr- und Fräskopf ER 25 AX UT	
	Gewicht [kg]:	6.860
	Zusatzbezeichnung:	achsversetzt
	Werkzeugantrieb:	Zweiflach (~DIN 1809)
	Schaftgröße [mm]:	40.00
	Schafttyp:	VDI
	Werkzeugaufnahme:	ER 25 A - u-tec
	Übersetzung [i]:	1:1
	Drehmoment max [Nm]:	50
	Drehzahl max [1/min]:	6000
	Drehrichtung:	ungleich
	Kühlmittel:	EK
	Hinweis:	verstärkte Lagerung
	Achsversatz [mm]:	50
8 019 45 188	Axial-Bohr- und Fräskopf ER 25 AX UT IK	
	Gewicht [kg]:	6.900
	Zusatzbezeichnung:	achsversetzt
	Werkzeugantrieb:	Zweiflach (~DIN 1809)
	Schaftgröße [mm]:	40.00
	Schafttyp:	VDI
	Werkzeugaufnahme:	ER 25 A - u-tec
	Übersetzung [i]:	1:1
	Drehmoment max [Nm]:	50
	Drehzahl max [1/min]:	6000
	Drehrichtung:	ungleich
	Kühlmittel:	IK/EK
	Druck max [bar]:	140
	Hinweis:	verstärkte Lagerung
	Achsversatz [mm]:	50
8 019 46 011	Axial-Bohr- und Fräskopf ER 32 IK	
	Gewicht [kg]:	7.160
	Zusatzbezeichnung:	achsversetzt
	Werkzeugantrieb:	Zweiflach (~DIN 1809)
	Schaftgröße [mm]:	40.00
	Schafttyp:	VDI
	Werkzeugaufnahme:	ER 32
	Übersetzung [i]:	1:1
	Drehmoment max [Nm]:	50
	Drehzahl max [1/min]:	6000
	Drehrichtung:	ungleich
	Kühlmittel:	IK/EK

Artikel-Nr.	Bezeichnung	
	Druck max [bar]:	140
	Achsversatz [mm]:	50
8 019 46 025	Axial-Bohr- und Fräskopf Weldon 20 IK	
	Gewicht [kg]:	6.740
	Zusatzbezeichnung:	achsversetzt
	Werkzeugantrieb:	Zweiflach (~DIN 1809)
	Schaftgröße [mm]:	40.00
	Schafttyp:	VDI
	Werkzeugaufnahme:	Weldon (DIN 1835 B) 20
	Übersetzung [i]:	1:1
	Drehmoment max [Nm]:	50
	Drehzahl max [1/min]:	6000
	Drehrichtung:	ungleich
	Kühlmittel:	IK/EK
	Druck max [bar]:	25
	Hinweis:	verstärkte Lagerung
	Achsversatz [mm]:	50
8 019 46 028	Axial-Bohr- und Fräskopf ER 32	
	Zusatzbezeichnung:	achsversetzt
	Ausführung:	Sonder
	Werkzeugantrieb:	Zweiflach (~DIN 1809)
	Schaftgröße [mm]:	40.00
	Schafttyp:	VDI
	Werkzeugaufnahme:	ER 32
	Übersetzung [i]:	1:1
	Drehmoment max [Nm]:	50
	Drehzahl max [1/min]:	6000
	Drehrichtung:	ungleich
	Kühlmittel:	EK
	Hinweis:	einstellbare Fixierung
	Achsversatz [mm]:	50
8 019 46 035	Axial-Bohr- und Fräskopf ER 32 IK	
	Gewicht [kg]:	8.700
	Zusatzbezeichnung:	achsversetzt
	Werkzeugantrieb:	Zweiflach (~DIN 1809)
	Schaftgröße [mm]:	40.00
	Schafttyp:	VDI
	Werkzeugaufnahme:	ER 32
	Übersetzung [i]:	1:2
	Drehmoment max [Nm]:	25
	Drehzahl max [1/min]:	12000
	Drehrichtung:	ungleich
	Kühlmittel:	IK/EK
	Druck max [bar]:	25
	Achsversatz [mm]:	50
8 019 46 050	Axial-Bohr- und Fräskopf ER 32	
	Zusatzbezeichnung:	achsversetzt
	Werkzeugantrieb:	Zweiflach (~DIN 1809)
	Schaftgröße [mm]:	40.00
	Schafttyp:	VDI
	Werkzeugaufnahme:	ER 32
	Übersetzung [i]:	1:1
	Drehmoment max [Nm]:	50
	Drehzahl max [1/min]:	6000

Artikel-Nr.	Bezeichnung	
	Drehrichtung:	ungleich
	Kühlmittel:	EK
	Hinweis:	verstärkte Lagerung
	Achsversatz [mm]:	50
8 019 46 105	Axial-Bohr- und Fräskopf ER 32 AX UT IK	
	Gewicht [kg]:	6.850
	Zusatzbezeichnung:	achsversetzt
	Werkzeugantrieb:	Zweiflach (~DIN 1809)
	Schaftgröße [mm]:	40.00
	Schafttyp:	VDI
	Werkzeugaufnahme:	ER 32 A - u-tec
	Übersetzung [i]:	1:1
	Drehmoment max [Nm]:	50
	Drehzahl max [1/min]:	6000
	Drehrichtung:	ungleich
	Kühlmittel:	IK/EK
	Druck max [bar]:	140
	Hinweis:	verstärkte Lagerung
	Achsversatz [mm]:	50
8 019 46 117	Axial-Bohr- und Fräskopf ER 32 AX UT IK	
	Gewicht [kg]:	6.820
	Zusatzbezeichnung:	achsversetzt
	Werkzeugantrieb:	Zweiflach (~DIN 1809)
	Schaftgröße [mm]:	40.00
	Schafttyp:	VDI
	Werkzeugaufnahme:	ER 32 A - u-tec
	Übersetzung [i]:	1:2
	Drehmoment max [Nm]:	40
	Drehzahl max [1/min]:	12000
	Drehrichtung:	ungleich
	Kühlmittel:	IK/EK
	Druck max [bar]:	140
	Hinweis:	verstärkte Lagerung
	Achsversatz [mm]:	50
8 019 46 118	Axial-Bohr- und Fräskopf ER 32 AX UT	
	Gewicht [kg]:	6.820
	Zusatzbezeichnung:	achsversetzt
	Werkzeugantrieb:	Zweiflach (~DIN 1809)
	Schaftgröße [mm]:	40.00
	Schafttyp:	VDI
	Werkzeugaufnahme:	ER 32 A - u-tec
	Übersetzung [i]:	1:1
	Drehmoment max [Nm]:	50
	Drehzahl max [1/min]:	6000
	Drehrichtung:	ungleich
	Kühlmittel:	EK
	Hinweis:	verstärkte Lagerung
	Achsversatz [mm]:	50

Artikel-Nr.	Bezeichnung	
8 019 46 121	Axial-Bohr- und Fräskopf ER 32 AX UT	
	Gewicht [kg]:	6.830
	Zusatzbezeichnung:	achsversetzt
	Werkzeugantrieb:	Zweiflach (~DIN 1809)
	Schaftgröße [mm]:	40.00
	Schafttyp:	VDI
	Werkzeugaufnahme:	ER 32 A - u-tec
	Übersetzung [i]:	1:2
	Drehmoment max [Nm]:	40
	Drehzahl max [1/min]:	12000
	Drehrichtung:	ungleich
	Kühlmittel:	EK
	Hinweis:	verstärkte Lagerung
Achsversatz [mm]:	50	
8 019 46 122	Axial-Bohr- und Fräskopf ER 32 AX UT	
	Zusatzbezeichnung:	achsversetzt
	Werkzeugantrieb:	Zweiflach (~DIN 1809)
	Schaftgröße [mm]:	40.00
	Schafttyp:	VDI
	Werkzeugaufnahme:	ER 32 A - u-tec
	Übersetzung [i]:	2:1
	Drehmoment max [Nm]:	80
	Drehzahl max [1/min]:	3000
	Drehrichtung:	ungleich
	Kühlmittel:	EK
	Hinweis:	verstärkte Lagerung
	Achsversatz [mm]:	50
8 019 46 210	Axial-Bohr- und Fräskopf ER 32	
	Gewicht [kg]:	7.100
	Zusatzbezeichnung:	achsversetzt
	Werkzeugantrieb:	Zweiflach (~DIN 1809)
	Schaftgröße [mm]:	40.00
	Schafttyp:	VDI
	Werkzeugaufnahme:	ER 32
	Übersetzung [i]:	1:1
	Drehmoment max [Nm]:	50
	Drehzahl max [1/min]:	4500
	Drehrichtung:	ungleich
	Kühlmittel:	EK
	Hinweis:	verstärkte Lagerung; mit G - Dichtring
Achsversatz [mm]:	50	
8 019 47 004	Axial-Bohr- und Fräskopf HT 5 IK	
	Gewicht [kg]:	7.070
	Zusatzbezeichnung:	achsversetzt
	Werkzeugantrieb:	Zweiflach (~DIN 1809)
	Schaftgröße [mm]:	40.00
	Schafttyp:	VDI
	Werkzeugaufnahme:	HT 5
	Übersetzung [i]:	1:1
	Drehmoment max [Nm]:	50
	Drehzahl max [1/min]:	6000
	Drehrichtung:	ungleich
	Kühlmittel:	IK/EK
	Druck max [bar]:	140
Hinweis:	verstärkte Lagerung	

Artikel-Nr.	Bezeichnung	
	Achsversatz [mm]:	50
8 019 47 007	Axial-Bohr- und Fräskopf HT 5	
	Gewicht [kg]:	7.040
	Zusatzbezeichnung:	achsversetzt
	Werkzeugantrieb:	Zweiflach (~DIN 1809)
	Schaftgröße [mm]:	40.00
	Schafttyp:	VDI
	Werkzeugaufnahme:	HT 5
	Übersetzung [i]:	1:2
	Drehmoment max [Nm]:	25
	Drehzahl max [1/min]:	12000
	Drehrichtung:	ungleich
	Kühlmittel:	EK
	Hinweis:	verstärkte Lagerung
	Achsversatz [mm]:	50
8 019 47 008	Axial-Bohr- und Fräskopf HT 5 IK	
	Zusatzbezeichnung:	achsversetzt
	Werkzeugantrieb:	Zweiflach (~DIN 1809)
	Schaftgröße [mm]:	40.00
	Schafttyp:	VDI
	Werkzeugaufnahme:	HT 5
	Übersetzung [i]:	1:2
	Drehmoment max [Nm]:	25
	Drehzahl max [1/min]:	12000
	Drehrichtung:	ungleich
	Kühlmittel:	IK/EK
	Druck max [bar]:	140
	Hinweis:	verstärkte Lagerung
	Achsversatz [mm]:	50
8 019 47 010	Axial-Bohr- und Fräskopf HT 5	
	Gewicht [kg]:	7.000
	Zusatzbezeichnung:	achsversetzt
	Werkzeugantrieb:	Zweiflach (~DIN 1809)
	Schaftgröße [mm]:	40.00
	Schafttyp:	VDI
	Werkzeugaufnahme:	HT 5
	Übersetzung [i]:	1:1
	Drehmoment max [Nm]:	50
	Drehzahl max [1/min]:	6000
	Drehrichtung:	ungleich
	Kühlmittel:	EK
	Hinweis:	verstärkte Lagerung
	Achsversatz [mm]:	50
8 030 43 004	Winkel-Bohr- und Fräskopf Weldon 8 IK	
	Werkzeugantrieb:	Zweiflach (~DIN 1809)
	Schaftgröße [mm]:	40.00
	Schafttyp:	VDI
	Werkzeugaufnahme:	Weldon (DIN 1835 B) 8
	Übersetzung [i]:	1:1
	Drehmoment max [Nm]:	50
	Drehzahl max [1/min]:	6000
	Drehrichtung:	ungleich
	Kühlmittel:	IK/EK
	Druck max [bar]:	25

Artikel-Nr.	Bezeichnung	
	Mittenmaß [mm]:	130
8 030 44 025	Winkel-Bohr- und Fräskopf Weldon 12 IK	
	Gewicht [kg]:	9.140
	Werkzeugantrieb:	Zweiflach (~DIN 1809)
	Schaftgröße [mm]:	40.00
	Schafttyp:	VDI
	Werkzeugaufnahme:	Weldon (DIN 1835 B) 12
	Übersetzung [i]:	1:1
	Drehmoment max [Nm]:	50
	Drehzahl max [1/min]:	6000
	Drehrichtung:	ungleich
	Kühlmittel:	IK/EK
	Druck max [bar]:	25
	Mittenmaß [mm]:	130
8 030 44 035	Winkel-Bohr- und Fräskopf Weldon 14 IK	
	Werkzeugantrieb:	Zweiflach (~DIN 1809)
	Schaftgröße [mm]:	40.00
	Schafttyp:	VDI
	Werkzeugaufnahme:	Weldon (DIN 1835 B) 14
	Übersetzung [i]:	1:1
	Drehmoment max [Nm]:	50
	Drehzahl max [1/min]:	6000
	Drehrichtung:	ungleich
	Kühlmittel:	IK/EK
	Druck max [bar]:	25
	Mittenmaß [mm]:	130
8 030 45 036	Winkel-Bohr- und Fräskopf Weldon 16	
	Werkzeugantrieb:	Zweiflach (~DIN 1809)
	Schaftgröße [mm]:	40.00
	Schafttyp:	VDI
	Werkzeugaufnahme:	Weldon (DIN 1835 B) 16
	Übersetzung [i]:	1:1
	Drehmoment max [Nm]:	50
	Drehzahl max [1/min]:	6000
	Drehrichtung:	ungleich
	Kühlmittel:	EK
	Hinweis:	verstärkte Lagerung
	Mittenmaß [mm]:	130
8 030 45 050	Winkel-Bohr- und Fräskopf ER 25	
	Einsatz für:	Hauptspindel
	Werkzeugantrieb:	Zweiflach (~DIN 1809)
	Schaftgröße [mm]:	40.00
	Schafttyp:	VDI
	Werkzeugaufnahme:	ER 25
	Übersetzung [i]:	1:2
	Drehmoment max [Nm]:	16
	Drehzahl max [1/min]:	12000
	Drehrichtung:	ungleich
	Kühlmittel:	EK
	Mittenmaß [mm]:	130

Artikel-Nr.	Bezeichnung	
8 030 45 111	Winkel-Bohr- und Fräskopf ER 25 IK	
	Gewicht [kg]:	9.050
	Werkzeugantrieb:	Zweiflach (~DIN 1809)
	Schaftgröße [mm]:	40.00
	Schafttyp:	VDI
	Werkzeugaufnahme:	ER 25
	Übersetzung [i]:	1:2
	Drehmoment max [Nm]:	16
	Drehzahl max [1/min]:	12000
	Drehrichtung:	ungleich
	Kühlmittel:	IK/EK
	Druck max [bar]:	140
	Mittenmaß [mm]:	130
8 030 45 115	Winkel-Bohr- und Fräskopf ER 25	
	Gewicht [kg]:	8.470
	Werkzeugantrieb:	Zweiflach (~DIN 1809)
	Schaftgröße [mm]:	40.00
	Schafttyp:	VDI
	Werkzeugaufnahme:	ER 25
	Übersetzung [i]:	1:1
	Drehmoment max [Nm]:	50
	Drehzahl max [1/min]:	6000
	Drehrichtung:	ungleich
	Kühlmittel:	EK
	Mittenmaß [mm]:	130
8 030 46 043	Winkel-Bohr- und Fräskopf ER 32	
	Gewicht [kg]:	8.540
	Werkzeugantrieb:	Zweiflach (~DIN 1809)
	Schaftgröße [mm]:	40.00
	Schafttyp:	VDI
	Werkzeugaufnahme:	ER 32
	Übersetzung [i]:	1:1
	Drehmoment max [Nm]:	50
	Drehzahl max [1/min]:	6000
	Drehrichtung:	ungleich
	Kühlmittel:	EK
	Mittenmaß [mm]:	130
8 030 46 065	Winkel-Bohr- und Fräskopf ER 32	
	Gewicht [kg]:	8.540
	Werkzeugantrieb:	Zweiflach (~DIN 1809)
	Schaftgröße [mm]:	40.00
	Schafttyp:	VDI
	Werkzeugaufnahme:	ER 32
	Übersetzung [i]:	2:1
	Drehmoment max [Nm]:	63
	Drehzahl max [1/min]:	4000
	Drehrichtung:	ungleich
	Kühlmittel:	EK
	Mittenmaß [mm]:	130

Artikel-Nr.	Bezeichnung	
8 030 46 156	Winkel-Bohr- und Fräskopf ER 32	
	Werkzeugantrieb:	Zweiflach (~DIN 1809)
	Schaftgröße [mm]:	40.00
	Schafttyp:	VDI
	Werkzeugaufnahme:	ER 32
	Übersetzung [i]:	1:1
	Drehmoment max [Nm]:	50
	Drehzahl max [1/min]:	6000
	Drehrichtung:	ungleich
	Kühlmittel:	EK
	Hinweis:	verstärkte Lagerung
	Mittenmaß [mm]:	130
8 030 46 191	Winkel-Bohr- und Fräskopf Weldon 20	
	Werkzeugantrieb:	Zweiflach (~DIN 1809)
	Schaftgröße [mm]:	40.00
	Schafttyp:	VDI
	Werkzeugaufnahme:	Weldon (DIN 1835 B) 20
	Übersetzung [i]:	1:1
	Drehmoment max [Nm]:	50
	Drehzahl max [1/min]:	6000
	Drehrichtung:	ungleich
	Kühlmittel:	EK
	Hinweis:	mit verstärkter Lagerung
	Mittenmaß [mm]:	130
8 030 46 192	Winkel-Bohr- und Fräskopf Weldon 20 IK	
	Werkzeugantrieb:	Zweiflach (~DIN 1809)
	Schaftgröße [mm]:	40.00
	Schafttyp:	VDI
	Werkzeugaufnahme:	Weldon (DIN 1835 B) 20
	Übersetzung [i]:	1:1
	Drehmoment max [Nm]:	50
	Drehzahl max [1/min]:	6000
	Drehrichtung:	ungleich
	Kühlmittel:	IK/EK
	Druck max [bar]:	25
	Hinweis:	verstärkte Lagerung
	Mittenmaß [mm]:	130
8 030 46 288	Winkel-Bohr- und Fräskopf ER 32 AX UT IK	
	Werkzeugantrieb:	Zweiflach (~DIN 1809)
	Schaftgröße [mm]:	40.00
	Schafttyp:	VDI
	Werkzeugaufnahme:	ER 32 A - u-tec
	Übersetzung [i]:	2:1
	Drehmoment max [Nm]:	63
	Drehzahl max [1/min]:	4000
	Drehrichtung:	ungleich
	Kühlmittel:	IK/EK
	Druck max [bar]:	140
	Mittenmaß [mm]:	130

Artikel-Nr.	Bezeichnung	
8 030 46 292	Winkel-Bohr- und Fräskopf ER 32 AX UT IK	
	Gewicht [kg]:	8.860
	Werkzeugantrieb:	Zweiflach (~DIN 1809)
	Schaftgröße [mm]:	40.00
	Schafttyp:	VDI
	Werkzeugaufnahme:	ER 32 A - u-tec
	Übersetzung [i]:	1:1
	Drehmoment max [Nm]:	50
	Drehzahl max [1/min]:	6000
	Drehrichtung:	ungleich
	Kühlmittel:	IK/EK
	Druck max [bar]:	140
	Mittenmaß [mm]:	130
8 030 46 329	Winkel-Bohr- und Fräskopf ER 32 AX UT	
	Gewicht [kg]:	8.360
	Werkzeugantrieb:	Zweiflach (~DIN 1809)
	Schaftgröße [mm]:	40.00
	Schafttyp:	VDI
	Werkzeugaufnahme:	ER 32 A - u-tec
	Übersetzung [i]:	1:1
	Drehmoment max [Nm]:	50
	Drehzahl max [1/min]:	6000
	Drehrichtung:	ungleich
	Kühlmittel:	EK
	Mittenmaß [mm]:	130
8 030 46 346	Winkel-Bohr- und Fräskopf ER 32 AX UT	
	Gewicht [kg]:	8.330
	Werkzeugantrieb:	Zweiflach (~DIN 1809)
	Schaftgröße [mm]:	40.00
	Schafttyp:	VDI
	Werkzeugaufnahme:	ER 32 A - u-tec
	Übersetzung [i]:	2:1
	Drehmoment max [Nm]:	63
	Drehzahl max [1/min]:	4000
	Drehrichtung:	ungleich
	Kühlmittel:	EK
	Mittenmaß [mm]:	130
8 030 46 353	Winkel-Bohr- und Fräskopf ER 32 AX UT	
	Werkzeugantrieb:	Zweiflach (~DIN 1809)
	Schaftgröße [mm]:	40.00
	Schafttyp:	VDI
	Werkzeugaufnahme:	ER 32 A - u-tec
	Übersetzung [i]:	1:1
	Drehmoment max [Nm]:	50
	Drehzahl max [1/min]:	5000
	Drehrichtung:	ungleich
	Kühlmittel:	EK
	Hinweis:	Kombilagerung
	Mittenmaß [mm]:	130

Artikel-Nr.	Bezeichnung	
8 030 46 355	Winkel-Bohr- und Fräskopf ER 32 AX UT IK	
	Gewicht [kg]:	9.430
	Werkzeugantrieb:	Zweiflach (~DIN 1809)
	Schaftgröße [mm]:	40.00
	Schafttyp:	VDI
	Werkzeugaufnahme:	ER 32 A - u-tec
	Übersetzung [i]:	1:1
	Drehmoment max [Nm]:	50
	Drehzahl max [1/min]:	5000
	Drehrichtung:	ungleich
	Kühlmittel:	IK/EK
	Druck max [bar]:	140
	Hinweis:	Kombilagerung
	Mittenmaß [mm]:	130
8 030 46 424	Winkel-Bohr- und Fräskopf ER 32 AX UT	
	Ausführung:	Sonder
	Werkzeugantrieb:	Zweiflach (~DIN 1809)
	Schaftgröße [mm]:	40.00
	Schafttyp:	VDI
	Werkzeugaufnahme:	ER 32 A - u-tec
	Übersetzung [i]:	1:1
	Drehmoment max [Nm]:	50
	Drehzahl max [1/min]:	6000
	Drehrichtung:	ungleich
	Kühlmittel:	EK
	Mittenmaß [mm]:	130
8 030 46 501	Winkel-Bohr- und Fräskopf ER 32	
	Gewicht [kg]:	8.510
	Ausführung:	Sonder
	Werkzeugantrieb:	Zweiflach (~DIN 1809)
	Schaftgröße [mm]:	40.00
	Schafttyp:	VDI
	Werkzeugaufnahme:	ER 32
	Übersetzung [i]:	1:1
	Drehmoment max [Nm]:	50
	Drehzahl max [1/min]:	4500
	Drehrichtung:	ungleich
	Kühlmittel:	EK
	Hinweis:	mit G-Dichtring
	Mittenmaß [mm]:	130
8 030 46 502	Winkel-Bohr- und Fräskopf ER 32 AX UT	
	Gewicht [kg]:	8.320
	Ausführung:	Sonder
	Werkzeugantrieb:	Zweiflach (~DIN 1809)
	Schaftgröße [mm]:	40.00
	Schafttyp:	VDI
	Werkzeugaufnahme:	ER 32 A - u-tec
	Übersetzung [i]:	1:1
	Drehmoment max [Nm]:	50
	Drehzahl max [1/min]:	4500
	Drehrichtung:	ungleich
	Kühlmittel:	EK
	Hinweis:	mit G-Dichtring
	Mittenmaß [mm]:	130

Artikel-Nr.	Bezeichnung	
8 030 47 012	Winkel-Bohr- und Fräskopf HT 5	
	Gewicht [kg]:	8.500
	Werkzeugantrieb:	Zweiflach (~DIN 1809)
	Schaftgröße [mm]:	40.00
	Schafttyp:	VDI
	Werkzeugaufnahme:	HT 5
	Übersetzung [i]:	1:1
	Drehmoment max [Nm]:	50
	Drehzahl max [1/min]:	6000
	Drehrichtung:	ungleich
	Kühlmittel:	EK
	Mittenmaß [mm]:	130
8 030 47 013	Winkel-Bohr- und Fräskopf HT 5 IK	
	Werkzeugantrieb:	Zweiflach (~DIN 1809)
	Schaftgröße [mm]:	40.00
	Schafttyp:	VDI
	Werkzeugaufnahme:	HT 5
	Übersetzung [i]:	1:1
	Drehmoment max [Nm]:	50
	Drehzahl max [1/min]:	6000
	Drehrichtung:	ungleich
	Kühlmittel:	IK/EK
	Druck max [bar]:	140
	Hinweis:	verstärkte Lagerung
	Mittenmaß [mm]:	130
8 030 47 021	Winkel-Bohr- und Fräskopf HT 5	
	Gewicht [kg]:	9.300
	Werkzeugantrieb:	Zweiflach (~DIN 1809)
	Schaftgröße [mm]:	40.00
	Schafttyp:	VDI
	Werkzeugaufnahme:	HT 5
	Übersetzung [i]:	1:2
	Drehmoment max [Nm]:	16
	Drehzahl max [1/min]:	12000
	Drehrichtung:	ungleich
	Kühlmittel:	EK
	Mittenmaß [mm]:	130
8 030 47 063	Winkel-Bohr- und Fräskopf HT 5 IK	
	Werkzeugantrieb:	Zweiflach (~DIN 1809)
	Schaftgröße [mm]:	40.00
	Schafttyp:	VDI
	Werkzeugaufnahme:	HT 5
	Übersetzung [i]:	1:1
	Drehmoment max [Nm]:	50
	Drehzahl max [1/min]:	6000
	Drehrichtung:	ungleich
	Kühlmittel:	IK/EK
	Druck max [bar]:	140
	Mittenmaß [mm]:	130

Artikel-Nr.	Bezeichnung	
8 030 47 064	Winkel-Bohr- und Fräskopf ER 40 IK	
	Gewicht [kg]:	9.510
	Werkzeugantrieb:	Zweiflach (~DIN 1809)
	Schaftgröße [mm]:	40.00
	Schafttyp:	VDI
	Werkzeugaufnahme:	ER 40
	Übersetzung [i]:	1:1
	Drehmoment max [Nm]:	50
	Drehzahl max [1/min]:	6000
	Drehrichtung:	ungleich
	Kühlmittel:	IK/EK
	Druck max [bar]:	25
	Mittenmaß [mm]:	130
8 031 44 019	Winkel-Fräskopf Kombidorn 16	
	Werkzeugantrieb:	Zweiflach (~DIN 1809)
	Schaftgröße [mm]:	40.00
	Schafttyp:	VDI
	Werkzeugaufnahme:	Kombidorn 16
	Übersetzung [i]:	1:1
	Drehmoment max [Nm]:	50
	Drehzahl max [1/min]:	6000
	Drehrichtung:	ungleich
	Kühlmittel:	EK
	Mittenmaß [mm]:	130
8 031 45 008	Winkel-Fräskopf Kombidorn 22	
	Werkzeugantrieb:	Zweiflach (~DIN 1809)
	Schaftgröße [mm]:	40.00
	Schafttyp:	VDI
	Werkzeugaufnahme:	Kombidorn 22
	Übersetzung [i]:	1:1
	Drehmoment max [Nm]:	50
	Drehzahl max [1/min]:	6000
	Drehrichtung:	ungleich
	Kühlmittel:	EK
	Mittenmaß [mm]:	130
8 031 45 012	Winkel-Fräskopf Kombidorn 22	
	Gewicht [kg]:	8.280
	Werkzeugantrieb:	Zweiflach (~DIN 1809)
	Schaftgröße [mm]:	40.00
	Schafttyp:	VDI
	Werkzeugaufnahme:	Kombidorn 22
	Übersetzung [i]:	2:1
	Drehmoment max [Nm]:	63
	Drehzahl max [1/min]:	4000
	Drehrichtung:	ungleich
	Kühlmittel:	EK
	Mittenmaß [mm]:	130
8 031 45 015	Winkel-Fräskopf Kombidorn 22	
	Gewicht [kg]:	9.760
	Werkzeugantrieb:	Zweiflach (~DIN 1809)
	Schaftgröße [mm]:	40.00
	Schafttyp:	VDI
	Werkzeugaufnahme:	Kombidorn 22
	Übersetzung [i]:	3:1

Artikel-Nr.	Bezeichnung	
	Drehmoment max [Nm]:	80
	Drehzahl max [1/min]:	2000
	Drehrichtung:	ungleich
	Kühlmittel:	EK
8 037 45 002	Querfräskopf ER 25 AX	
	Gewicht [kg]:	9.240
	Werkzeugantrieb:	Zweiflach (~DIN 1809)
	Schaftgröße [mm]:	40.00
	Schafttyp:	VDI
	Werkzeugaufnahme:	ER 25 A
	Übersetzung [i]:	1,333:1
	Drehmoment max [Nm]:	32
	Drehzahl max [1/min]:	4000
	Drehrichtung:	ungleich
	Kühlmittel:	EK
8 039 45 025	Winkel-Bohr- und Fräskopf ER 25 IK	
	Zusatzbezeichnung:	48,8° abgewinkelt
	Ausführung:	Sonder
	Werkzeugantrieb:	Zweiflach (~DIN 1809)
	Schaftgröße [mm]:	40.00
	Schafttyp:	VDI
	Werkzeugaufnahme:	ER 25
	Übersetzung [i]:	1:2
	Drehmoment max [Nm]:	16
	Drehzahl max [1/min]:	12000
	Drehrichtung:	ungleich
	Kühlmittel:	IK/EK
	Druck max [bar]:	25
8 039 46 006	Winkel-Bohr- und Fräskopf Weldon 20	
	Zusatzbezeichnung:	y-versetzt
	Werkzeugantrieb:	Zweiflach (~DIN 1809)
	Schaftgröße [mm]:	40.00
	Schafttyp:	VDI
	Werkzeugaufnahme:	Weldon (DIN 1835 B) 20
	Übersetzung [i]:	0:0
	Drehmoment max [Nm]:	50
	Drehzahl max [1/min]:	6000
	Drehrichtung:	gleich
	Kühlmittel:	EK
	Hinweis:	verstärkte Lagerung
	Mittenmaß [mm]:	150
8 039 46 008	Winkel-Bohr- und Fräskopf Weldon 20	
	Werkzeugantrieb:	Zweiflach (~DIN 1809)
	Schaftgröße [mm]:	40.00
	Schafttyp:	VDI
	Werkzeugaufnahme:	Weldon (DIN 1835 B) 20
	Übersetzung [i]:	0:0
	Drehmoment max [Nm]:	50
	Drehzahl max [1/min]:	6000
	Drehrichtung:	gleich
	Kühlmittel:	EK
	Hinweis:	verstärkte Lagerung
	Mittenmaß [mm]:	150


Artikel-Nr.	Bezeichnung	
8 039 47 003	Winkel-Bohr- und Fräskopf HT 5	
	Gewicht [kg]:	7.850
	Zusatzbezeichnung:	8° abgewinkelt
	Werkzeugantrieb:	Zweiflach (~DIN 1809)
	Schaftgröße [mm]:	40.00
	Schafttyp:	VDI
	Werkzeugaufnahme:	HT 5
	Übersetzung [i]:	1:1
	Drehmoment max [Nm]:	50
	Drehzahl max [1/min]:	6000
	Drehrichtung:	ungleich
	Kühlmittel:	EK
	Hinweis:	Kegelrollenlagerung
8 040 44 046	Schwenkkopf ± 90° verstb ER 16 AX UT	
	Gewicht [kg]:	5.270
	Werkzeugantrieb:	Zweiflach (~DIN 1809)
	Schaftgröße [mm]:	40.00
	Schafttyp:	VDI
	Werkzeugaufnahme:	ER 16 A - u-tec
	Übersetzung [i]:	1:2
	Drehmoment max [Nm]:	12
	Drehzahl max [1/min]:	12000
	Drehrichtung:	ungleich
	Kühlmittel:	EK
	Mittenmaß [mm]:	87
8 040 44 051	Schwenkkopf ± 90° verstb ER 16 AX UT IK	
	Werkzeugantrieb:	Zweiflach (~DIN 1809)
	Schaftgröße [mm]:	40.00
	Schafttyp:	VDI
	Werkzeugaufnahme:	ER 16 A - u-tec
	Übersetzung [i]:	1:2
	Drehmoment max [Nm]:	12
	Drehzahl max [1/min]:	12000
	Drehrichtung:	ungleich
	Kühlmittel:	IK
	Druck max [bar]:	140
	Hinweis:	Schwenkbereich beachten!
	Mittenmaß [mm]:	87
8 040 45 036	Schwenkkopf ± 90° verstb ER 25 IK	
	Werkzeugantrieb:	Zweiflach (~DIN 1809)
	Schaftgröße [mm]:	40.00
	Schafttyp:	VDI
	Werkzeugaufnahme:	ER 25
	Übersetzung [i]:	1:1
	Drehmoment max [Nm]:	25
	Drehzahl max [1/min]:	6000
	Drehrichtung:	gleich
	Kühlmittel:	IK
	Hinweis:	Schwenkbereich beachten
	Mittenmaß [mm]:	81

Artikel-Nr.	Bezeichnung	
8 040 45 059	Schwenkkopf ± 90° verstb ER 25 AX UT	
	Gewicht [kg]:	5.450
	Werkzeugantrieb:	Zweiflach (~DIN 1809)
	Schaftgröße [mm]:	40.00
	Schafttyp:	VDI
	Werkzeugaufnahme:	ER 25 A - u-tec
	Übersetzung [i]:	1:1
	Drehmoment max [Nm]:	25
	Drehzahl max [1/min]:	6000
	Drehrichtung:	ungleich
	Kühlmittel:	EK
	Hinweis:	verstärkte Lagerung
	Mittenmaß [mm]:	87
8 040 45 060	Schwenkkopf ± 90° verstb ER 25 AX UT	
	Gewicht [kg]:	6.540
	Werkzeugantrieb:	Zweiflach (~DIN 1809)
	Schaftgröße [mm]:	40.00
	Schafttyp:	VDI
	Werkzeugaufnahme:	ER 25 A - u-tec
	Übersetzung [i]:	1:1
	Drehmoment max [Nm]:	25
	Drehzahl max [1/min]:	6000
	Drehrichtung:	ungleich
	Kühlmittel:	EK
	Hinweis:	verstärkte Lagerung
	Mittenmaß [mm]:	120
8 040 45 068	Schwenkkopf ± 90° verstb ER 25 AX UT IK	
	Gewicht [kg]:	5.520
	Werkzeugantrieb:	Zweiflach (~DIN 1809)
	Schaftgröße [mm]:	40.00
	Schafttyp:	VDI
	Werkzeugaufnahme:	ER 25 A - u-tec
	Übersetzung [i]:	1:1
	Drehmoment max [Nm]:	25
	Drehzahl max [1/min]:	6000
	Drehrichtung:	ungleich
	Kühlmittel:	IK/EK
	Druck max [bar]:	140
	Hinweis:	verstärkte Lagerung
	Mittenmaß [mm]:	87
8 050 45 012	Mehrspindelbohrkopf ER 25 AX UT IK	
	Gewicht [kg]:	7.780
	Zusatzbezeichnung:	achsversetzt
	Ausführung:	2-spindelrig
	Werkzeugantrieb:	Zweiflach (~DIN 1809)
	Schaftgröße [mm]:	40.00
	Schafttyp:	VDI
	Werkzeugaufnahme:	ER 25 A - u-tec
	Übersetzung [i]:	1:1
	Drehmoment max [Nm]:	50
	Drehzahl max [1/min]:	6000
	Drehrichtung:	ungleich
	Kühlmittel:	IK/EK
	Druck max [bar]:	140
	Hinweis:	verstärkte Lagerung

Artikel-Nr.	Bezeichnung	
8 053 45 010	Mehrspindel-Winkelbohrkopf ER 25 AX UT	
	Einsatz für:	Hauptspindel
	Ausführung:	2-spindlig
	Werkzeugantrieb:	Zweiflach (~DIN 1809)
	Schaftgröße [mm]:	40.00
	Schafttyp:	VDI
	Werkzeugaufnahme:	ER 25 A - u-tec
	Übersetzung [i]:	1:1
	Drehmoment max [Nm]:	32/Sp
	Drehzahl max [1/min]:	6000
	Drehrichtung:	gleich
	Kühlmittel:	EK
	Mittenmaß [mm]:	130
8 200 41 000	Verschlussstopfen Ø 40x60	
	Gewicht [kg]:	1.140
	Schaftgröße [mm]:	40.00
	Schafttyp:	VDI
8 202 40 001	Grundhalter f. höhverstb. Wechselhalter	
	Gewicht [kg]:	3.320
	Schaftgröße [mm]:	40.00
	Schafttyp:	VDI
	Kühlmittel:	EK
8 202 40 010	Grundhalter Längsaufnahme FN 12	
	Gewicht [kg]:	3.170
	Schaftgröße [mm]:	40.00
	Schafttyp:	VDI
	Werkzeugaufnahme:	Schnittstelle FN 12
	Kühlmittel:	EK
	Mittenmaß [mm]:	43
8 202 40 015	Grundhalter Längsaufnahme FN 12	
	Gewicht [kg]:	3.270
	Einsatz für:	Gegenspindel
	Schaftgröße [mm]:	40.00
	Schafttyp:	VDI
	Werkzeugaufnahme:	Schnittstelle FN 12
	Kühlmittel:	EK
	Mittenmaß [mm]:	43
8 202 40 017	Grundhalter Längsaufnahme FN 12	
	Gewicht [kg]:	3.910
	Ausführung:	Sonder
	Schaftgröße [mm]:	40.00
	Schafttyp:	VDI
	Werkzeugaufnahme:	Schnittstelle FN 12
	Kühlmittel:	EK
	Mittenmaß [mm]:	63

Artikel-Nr.	Bezeichnung	
8 202 40 018	Grundhalter Längsaufnahme FN 12	
	Gewicht [kg]:	4.040
	Ausführung:	Sonder
	Schaftgröße [mm]:	40.00
	Schafttyp:	VDI
	Werkzeugaufnahme:	Schnittstelle FN 12
	Kühlmittel:	EK
	Mittenmaß [mm]:	67,5
8 214 43 011	Abstechhalter SH 32	
	Einsatz für:	Stechschwert 32
	Ausführung:	Spannschaft revolvermässig
	Schaftgröße [mm]:	40.00
	Schafttyp:	VDI
	Werkzeugaufnahme:	Spannschaft SH 32
	Kühlmittel:	EK
	Hinweis:	ummontierbare Spannschaftaufnahme
8 214 43 012	Abstechhalter SH 32	
	Gewicht [kg]:	0.100
	Einsatz für:	Stechschwert 32
	Ausführung:	Spannschaft seitlich am Revolver links
	Schaftgröße [mm]:	40.00
	Schafttyp:	VDI
	Werkzeugaufnahme:	Spannschaft SH 32
	Kühlmittel:	EK
	Hinweis:	ummontierbare Spannschaftaufnahme
8 214 43 020	Abstechhalter SH 32	
	Gewicht [kg]:	3.330
	Einsatz für:	Stechschwert 32
	Ausführung:	Spannschaft seitlich am Revolver rechts
	Schaftgröße [mm]:	40.00
	Schafttyp:	VDI
	Werkzeugaufnahme:	Spannschaft SH 32
	Kühlmittel:	EK
	Hinweis:	ummontierbare Spannschaftaufnahme
8 214 45 002	Kombi-Drehstahlhalter Vkt. 25	
	Gewicht [kg]:	6.360
	Schaftgröße [mm]:	40.00
	Schafttyp:	VDI
	Werkzeugaufnahme:	Vkt. 25 Vkt. 25
	Kühlmittel:	EK
8 230 47 010	Bohrstangenhalter Ø 25	
	Gewicht [kg]:	9.360
	Zusatzbezeichnung:	zurückgesetzt
	Schaftgröße [mm]:	40.00
	Schafttyp:	VDI
	Werkzeugaufnahme:	Ø 25
	Kühlmittel:	IK/EK
	Hinweis:	Versatzmaß vor Haltermitte 10 mm
	Mittenmaß [mm]:	150

Artikel-Nr.	Bezeichnung	
8 230 47 011	Aufnahmehalter HT 5	
	Gewicht [kg]:	8.580
	Zusatzbezeichnung:	zurückgesetzt
	Schaftgröße [mm]:	40.00
	Schafttyp:	VDI
	Werkzeugaufnahme:	HT 5
	Kühlmittel:	IK/EK
	Mittenmaß [mm]:	150
8 230 48 009	Bohrstangenhalter Ø 32	
	Gewicht [kg]:	9.140
	Zusatzbezeichnung:	zurückgesetzt
	Schaftgröße [mm]:	40.00
	Schafttyp:	VDI
	Werkzeugaufnahme:	Ø 32
	Kühlmittel:	IK/EK
	Hinweis:	Versatzmaß vor Haltermittelachse 10mm
	Mittenmaß [mm]:	150
8 230 49 003	Bohrstangenhalter Ø 40	
	Gewicht [kg]:	8.780
	Schaftgröße [mm]:	40.00
	Schafttyp:	VDI
	Werkzeugaufnahme:	Ø 40
	Kühlmittel:	IK/EK
	Hinweis:	Versatzmaß vor Haltermitte 45 mm
	Mittenmaß [mm]:	150
8 230 49 005	Bohrstangenhalter Ø 40	
	Gewicht [kg]:	9.600
	Zusatzbezeichnung:	zurückgesetzt
	Schaftgröße [mm]:	40.00
	Schafttyp:	VDI
	Werkzeugaufnahme:	Ø 40
	Kühlmittel:	IK/EK
	Hinweis:	Versatzmaß vor Haltermitte 10 mm
	Mittenmaß [mm]:	150
8 230 49 008	Bohrstangenhalter Ø 40	
	Gewicht [kg]:	9.500
	Ausführung:	Sonder
	Schaftgröße [mm]:	40.00
	Schafttyp:	VDI
	Werkzeugaufnahme:	Ø 40
	Kühlmittel:	IK/EK
	Hinweis:	Versatzmaß vor Haltermitte 90 mm
	Mittenmaß [mm]:	150
8 234 45 001	Kombi-Plandrehhalter Vkt. 25	
	Gewicht [kg]:	9.680
	Schaftgröße [mm]:	40.00
	Schafttyp:	VDI
	Werkzeugaufnahme:	Vkt. 25
	Kühlmittel:	EK

Artikel-Nr.	Bezeichnung	
8 320 43 022	Abstechhalter höhenverstellbar SH 32 IK	
	Gewicht [kg]:	3.760
	Schaftgröße [mm]:	40.00
	Schafttyp:	VDI
	Werkzeugaufnahme:	Spannschaft SH 32
	Kühlmittel:	IK/EK
	Druck max [bar]:	70
8 320 43 024	Abstechhalter höhenverstellbar SH 32 IK	
	Schaftgröße [mm]:	40.00
	Schafttyp:	VDI
	Werkzeugaufnahme:	Spannschaft SH 32
	Kühlmittel:	IK/EK
	Druck max [bar]:	70
	Hinweis:	Spannschaft innenliegend
8 320 43 030	Abstechhalter höhenverstellbar SH 32 IK	
	Gewicht [kg]:	3.860
	Einsatz für:	Gegenspindel
	Schaftgröße [mm]:	40.00
	Schafttyp:	VDI
	Werkzeugaufnahme:	Spannschaft SH 32
	Kühlmittel:	IK/EK
	Druck max [bar]:	70

heimatec.u-tec®

heimatec.de

Produkte / Werkzeugwechselsysteme /
Wechselsystem u-tec®



Ausführungen siehe Katalog



heimatec.easy-quick

heimatec.de

Produkte / Werkzeugwechselsysteme /
Schnellwechselsystem easy-quick HT



Ausführungen siehe Katalog



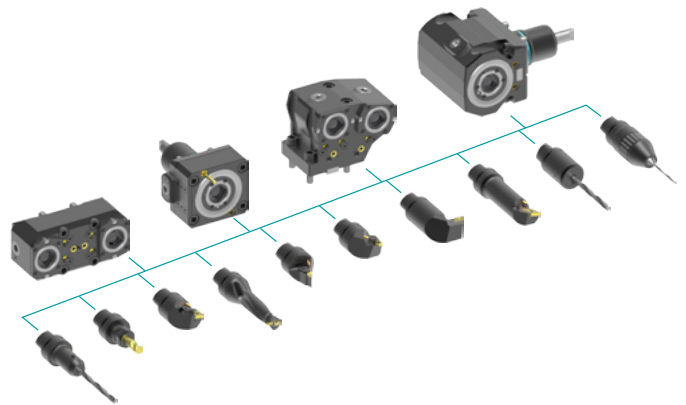
heimatec.Capto™

heimatec.de

Produkte / Werkzeugwechselsysteme /
Schnellwechselsystem heimatec.Capto™



Ausführungen siehe Katalog



heimatec.accessories

heimatec.de

Produkte / Zubehör



Ausführungen siehe Katalog





● heimatec-Niederlassungen

○ unsere weltweiten Vertretungen

heimatec[®]

heimatec GmbH
Präzisionswerkzeuge
Carl-Benz-Str. 4
77871 Renchen
Deutschland

T +49 7843 9466 0
www.heimatec.de
info@heimatec.de

Die Kontaktdaten unserer weltweiten Handelspartner finden Sie auf unserer Internetseite:
<https://heimatec.com/handelspartner>