

Mazak  
**MP 6200 12**  
**Stationen**



# Hightech von heimatec - Werkzeuge und Systeme für die produktive Dreh- und Fräsbearbeitung

heimatec gehört zu den internationalen Technologie- und Qualitätsführern von Präzisionswerkzeugen und ist auf die Entwicklung und Herstellung von hochpräzisen festen und angetriebenen Werkzeugen für alle CNC-Drehmaschinen, CNC-Dreh-Fräszentren und CNC-Bearbeitungszentren spezialisiert.

Die Produktpalette\* reicht von statischen BMT- und VDI-Werkzeughaltern über angetriebene Werkzeuge bis hin zu hochkomplexen kundenbezogenen Individuallösungen. heimatec, mit Hauptsitz in Renchen, besitzt eine Tochtergesellschaft in Asien und Indien sowie zahlreiche Repräsentanzen und Handelspartner über den ganzen Globus verteilt.

## \*UNSERE PRODUKTE

Feste Werkzeughalter

Angetriebene Werkzeugeinheiten

Präzisionswerkzeuge

Werkzeuge für Dreh- und Bearbeitungszentren

Werkzeuge für Langdrehautomaten

Werkzeugwechsel- und Schnellwechselsysteme

Werkzeugsysteme für die Verzahnungsherstellung

Digitales Werkzeugmanagement

Das Katalog-Werk einschließlich aller seiner Teile ist urheberrechtlich geschützt. Jede Verwertung außerhalb der engen Grenzen des Urheberrechtsgesetzes ist ohne Zustimmung der Rechteinhaber unzulässig und strafbar. Das gilt insbesondere für Vervielfältigungen, Übersetzungen, Mikroverfilmungen und die Einspeicherung und Verarbeitung in elektronischen Systemen.

**heimatec GmbH** behält sich Änderungen technischer Art jederzeit ohne Vorankündigung vor. Dies gilt insbesondere bei Anpassungen an neue oder geänderte internationale Normen oder bei Weiterentwicklungen unserer Produkte oder Herstellungsprozesse.

Die aktuelle Version unserer Allgemeinen Geschäftsbedingungen (AGB) finden Sie auf unserer Webseite.

Artikel-Nr.	Bezeichnung	
<b>8 010 46 032</b>	<b>Axial-Bohr- und Fräskopf ER 32</b>	
	Gewicht [kg]:	3.980
	Werkzeugantrieb:	Zweiflach (~DIN 1809)
	Schaftgröße [mm]:	40.00
	Schafttyp:	VDI
	Werkzeugaufnahme:	ER 32
	Übersetzung [i]:	1:1
	Drehmoment max [Nm]:	50
	Drehzahl max [1/min]:	6000
	Drehrichtung:	gleich
	Kühlmittel:	EK
<b>8 010 46 045</b>	<b>Axial-Bohr- und Fräskopf ER 32 IK</b>	
	Gewicht [kg]:	4.000
	Werkzeugantrieb:	Zweiflach (~DIN 1809)
	Schaftgröße [mm]:	40.00
	Schafttyp:	VDI
	Werkzeugaufnahme:	ER 32
	Übersetzung [i]:	1:1
	Drehmoment max [Nm]:	50
	Drehzahl max [1/min]:	6000
	Drehrichtung:	gleich
	Kühlmittel:	IK/EK
	Druck max [bar]:	25
<b>8 010 46 249</b>	<b>Axial-Bohr- und Fräskopf ER 32 AX UT</b>	
	Gewicht [kg]:	4.010
	Werkzeugantrieb:	Zweiflach (~DIN 1809)
	Schaftgröße [mm]:	40.00
	Schafttyp:	VDI
	Werkzeugaufnahme:	ER 32 A - u-tec
	Übersetzung [i]:	1:1
	Drehmoment max [Nm]:	50
	Drehzahl max [1/min]:	6000
	Drehrichtung:	gleich
	Kühlmittel:	EK
	Hinweis:	verstärkte Lagerung
<b>8 010 46 289</b>	<b>Axial-Bohr- und Fräskopf ER 32 AX UT IK</b>	
	Gewicht [kg]:	4.050
	Werkzeugantrieb:	Zweiflach (~DIN 1809)
	Schaftgröße [mm]:	40.00
	Schafttyp:	VDI
	Werkzeugaufnahme:	ER 32 A - u-tec
	Übersetzung [i]:	1:1
	Drehmoment max [Nm]:	50
	Drehzahl max [1/min]:	6000
	Drehrichtung:	gleich
	Kühlmittel:	IK/EK
	Druck max [bar]:	25
<b>8 011 44 008</b>	<b>Axial-Fräskopf Kombidor 16</b>	
	Werkzeugantrieb:	Zweiflach (~DIN 1809)
	Schaftgröße [mm]:	40.00
	Schafttyp:	VDI
	Werkzeugaufnahme:	Kombidor 16
	Übersetzung [i]:	1:1
	Drehmoment max [Nm]:	50

Artikel-Nr.	Bezeichnung	
	Drehzahl max [1/min]:	6000
	Drehrichtung:	gleich
	Kühlmittel:	EK
<b>8 011 45 007</b>	<b>Axial-Fräskopf Kombidorn 22</b>	
	Gewicht [kg]:	3.940
	Werkzeugantrieb:	Zweiflach (~DIN 1809)
	Schaftgröße [mm]:	40.00
	Schafttyp:	VDI
	Werkzeugaufnahme:	Kombidorn 22
	Übersetzung [i]:	1:1
	Drehmoment max [Nm]:	50
	Drehzahl max [1/min]:	6000
	Drehrichtung:	gleich
	Kühlmittel:	EK
	Hinweis:	verstärkte Lagerung
<b>8 018 45 001</b>	<b>Axial-Bohr- und Fräskopf ER 25</b>	
	Gewicht [kg]:	6.500
	Zusatzbezeichnung:	y-verstellbar
	Werkzeugantrieb:	Zweiflach (~DIN 1809)
	Schaftgröße [mm]:	40.00
	Schafttyp:	VDI
	Werkzeugaufnahme:	ER 25
	Übersetzung [i]:	1:1
	Drehmoment max [Nm]:	50
	Drehzahl max [1/min]:	6000
	Drehrichtung:	ungleich
	Kühlmittel:	EK
<b>8 019 42 003</b>	<b>Axial-Bohr- und Fräskopf Weldon 6 IK</b>	
	Zusatzbezeichnung:	achsversetzt
	Werkzeugantrieb:	Zweiflach (~DIN 1809)
	Schaftgröße [mm]:	40.00
	Schafttyp:	VDI
	Werkzeugaufnahme:	Weldon (DIN 1835 B) 6
	Übersetzung [i]:	1:1
	Drehmoment max [Nm]:	50
	Drehzahl max [1/min]:	6000
	Drehrichtung:	ungleich
	Kühlmittel:	IK/EK
	Druck max [bar]:	25
	Achsversatz [mm]:	50
<b>8 019 43 002</b>	<b>Axial-Bohr- und Fräskopf Weldon 8 IK</b>	
	Zusatzbezeichnung:	achsversetzt
	Werkzeugantrieb:	Zweiflach (~DIN 1809)
	Schaftgröße [mm]:	40.00
	Schafttyp:	VDI
	Werkzeugaufnahme:	Weldon (DIN 1835 B) 8
	Übersetzung [i]:	1:1
	Drehmoment max [Nm]:	50
	Drehzahl max [1/min]:	6000
	Drehrichtung:	ungleich
	Kühlmittel:	IK/EK
	Druck max [bar]:	25
	Achsversatz [mm]:	50

Artikel-Nr.	Bezeichnung	
<b>8 019 44 003</b>	<b>Axial-Fräskopf Kombidor 16</b>	
	Gewicht [kg]:	7.500
	Zusatzbezeichnung:	achsversetzt
	Werkzeugantrieb:	Zweiflach (~DIN 1809)
	Schaftgröße [mm]:	40.00
	Schafttyp:	VDI
	Werkzeugaufnahme:	Kombidor 16
	Übersetzung [i]:	1:1
	Drehmoment max [Nm]:	50
	Drehzahl max [1/min]:	6000
	Drehrichtung:	ungleich
	Kühlmittel:	EK
	Hinweis:	verstärkte Lagerung
	Achsversatz [mm]:	50
<b>8 019 44 008</b>	<b>Axial-Bohr- und Fräskopf Weldon 10</b>	
	Zusatzbezeichnung:	achsversetzt
	Werkzeugantrieb:	Zweiflach (~DIN 1809)
	Schaftgröße [mm]:	40.00
	Schafttyp:	VDI
	Werkzeugaufnahme:	Weldon (DIN 1835 B) 10
	Übersetzung [i]:	1:1,667
	Drehmoment max [Nm]:	10
	Drehzahl max [1/min]:	6000
	Drehrichtung:	ungleich
	Kühlmittel:	EK
	Achsversatz [mm]:	50
<b>8 019 44 011</b>	<b>Axial-Bohr- und Fräskopf Weldon 10 IK</b>	
	Gewicht [kg]:	6.240
	Zusatzbezeichnung:	achsversetzt
	Werkzeugantrieb:	Zweiflach (~DIN 1809)
	Schaftgröße [mm]:	40.00
	Schafttyp:	VDI
	Werkzeugaufnahme:	Weldon (DIN 1835 B) 10
	Übersetzung [i]:	1:1
	Drehmoment max [Nm]:	50
	Drehzahl max [1/min]:	6000
	Drehrichtung:	ungleich
	Kühlmittel:	IK/EK
	Druck max [bar]:	25
	Achsversatz [mm]:	50
<b>8 019 45 030</b>	<b>Axial-Bohr- und Fräskopf ER 25</b>	
	Zusatzbezeichnung:	achsversetzt
	Werkzeugantrieb:	Zweiflach (~DIN 1809)
	Schaftgröße [mm]:	40.00
	Schafttyp:	VDI
	Werkzeugaufnahme:	ER 25
	Übersetzung [i]:	1:2
	Drehmoment max [Nm]:	40
	Drehzahl max [1/min]:	12000
	Drehrichtung:	ungleich
	Kühlmittel:	EK
	Achsversatz [mm]:	50

Artikel-Nr.	Bezeichnung	
<b>8 019 45 038</b>	<b>Axial-Fräskopf Kombidorn 22</b>	
	Zusatzbezeichnung:	achsversetzt
	Werkzeugantrieb:	Zweiflach (~DIN 1809)
	Schaftgröße [mm]:	40.00
	Schafttyp:	VDI
	Werkzeugaufnahme:	Kombidorn 22
	Übersetzung [i]:	1:1
	Drehmoment max [Nm]:	50
	Drehzahl max [1/min]:	6000
	Drehrichtung:	ungleich
Kühlmittel:	EK	
Achsversatz [mm]:	50	
<b>8 019 45 042</b>	<b>Axial-Fräskopf Kombidorn 22</b>	
	Zusatzbezeichnung:	achsversetzt
	Werkzeugantrieb:	Zweiflach (~DIN 1809)
	Schaftgröße [mm]:	40.00
	Schafttyp:	VDI
	Werkzeugaufnahme:	Kombidorn 22
	Übersetzung [i]:	2:1
	Drehmoment max [Nm]:	80
	Drehzahl max [1/min]:	3000
	Drehrichtung:	ungleich
Kühlmittel:	EK	
Hinweis:	verstärkte Lagerung	
Achsversatz [mm]:	50	
<b>8 019 45 054</b>	<b>Axial-Bohr- und Fräskopf Weldon 16 IK</b>	
	Gewicht [kg]:	6.720
	Zusatzbezeichnung:	achsversetzt
	Werkzeugantrieb:	Zweiflach (~DIN 1809)
	Schaftgröße [mm]:	40.00
	Schafttyp:	VDI
	Werkzeugaufnahme:	Weldon (DIN 1835 B) 16
	Übersetzung [i]:	1:1
	Drehmoment max [Nm]:	50
	Drehzahl max [1/min]:	6000
Drehrichtung:	ungleich	
Kühlmittel:	IK/EK	
Druck max [bar]:	25	
Hinweis:	verstärkte Lagerung	
Achsversatz [mm]:	50	
<b>8 019 45 059</b>	<b>Axial-Bohr- und Fräskopf Weldon 16</b>	
	Gewicht [kg]:	6.700
	Zusatzbezeichnung:	achsversetzt
	Werkzeugantrieb:	Zweiflach (~DIN 1809)
	Schaftgröße [mm]:	40.00
	Schafttyp:	VDI
	Werkzeugaufnahme:	Weldon (DIN 1835 B) 16
	Übersetzung [i]:	1:1
	Drehmoment max [Nm]:	50
	Drehzahl max [1/min]:	6000
Drehrichtung:	ungleich	
Kühlmittel:	EK	
Hinweis:	verstärkte Lagerung	
Achsversatz [mm]:	50	

Artikel-Nr.	Bezeichnung	
<b>8 019 45 062</b>	<b>Axial-Bohr- und Fräskopf ER 25</b>	
	Gewicht [kg]:	6.220
	Zusatzbezeichnung:	achsversetzt
	Werkzeugantrieb:	Zweiflach (~DIN 1809)
	Schaftgröße [mm]:	40.00
	Schafttyp:	VDI
	Werkzeugaufnahme:	ER 25
	Übersetzung [i]:	1:1
	Drehmoment max [Nm]:	50
	Drehzahl max [1/min]:	6000
	Drehrichtung:	ungleich
	Kühlmittel:	EK
	Achsversatz [mm]:	50
<b>8 019 45 064</b>	<b>Axial-Fräskopf Kombidorn 22 IK</b>	
	Zusatzbezeichnung:	achsversetzt
	Werkzeugantrieb:	Zweiflach (~DIN 1809)
	Schaftgröße [mm]:	40.00
	Schafttyp:	VDI
	Werkzeugaufnahme:	Kombidorn 22
	Übersetzung [i]:	1:1
	Drehmoment max [Nm]:	50
	Drehzahl max [1/min]:	6000
	Drehrichtung:	ungleich
	Kühlmittel:	IK/EK
	Druck max [bar]:	25
	Hinweis:	verstärkte Lagerung
	Achsversatz [mm]:	50
<b>8 019 45 068</b>	<b>Axial-Bohr- und Fräskopf ER 25</b>	
	Gewicht [kg]:	6.660
	Zusatzbezeichnung:	achsversetzt
	Werkzeugantrieb:	Zweiflach (~DIN 1809)
	Schaftgröße [mm]:	40.00
	Schafttyp:	VDI
	Werkzeugaufnahme:	ER 25
	Übersetzung [i]:	1:3
	Drehmoment max [Nm]:	10
	Drehzahl max [1/min]:	18000
	Drehrichtung:	ungleich
	Kühlmittel:	EK
	Achsversatz [mm]:	50
<b>8 019 45 072</b>	<b>Axial-Bohr- und Fräskopf ER 25 IK</b>	
	Zusatzbezeichnung:	achsversetzt
	Werkzeugantrieb:	Zweiflach (~DIN 1809)
	Schaftgröße [mm]:	40.00
	Schafttyp:	VDI
	Werkzeugaufnahme:	ER 25
	Übersetzung [i]:	1:1
	Drehmoment max [Nm]:	50
	Drehzahl max [1/min]:	6000
	Drehrichtung:	ungleich
	Kühlmittel:	IK/EK
	Druck max [bar]:	25
	Achsversatz [mm]:	50

Artikel-Nr.	Bezeichnung	
<b>8 019 45 074</b>	<b>Axial-Bohr- und Fräskopf ER 25 IK</b>	
	Gewicht [kg]:	8.760
	Zusatzbezeichnung:	achsversetzt
	Werkzeugantrieb:	Zweiflach (~DIN 1809)
	Schaftgröße [mm]:	40.00
	Schafttyp:	VDI
	Werkzeugaufnahme:	ER 25
	Übersetzung [i]:	1:3
	Drehmoment max [Nm]:	16
	Drehzahl max [1/min]:	15000
	Drehrichtung:	ungleich
	Kühlmittel:	IK/EK
	Druck max [bar]:	25
	Achsversatz [mm]:	50
<b>8 019 45 141</b>	<b>Axial-Bohr- und Fräskopf ER 25 AX UT</b>	
	Gewicht [kg]:	6.860
	Zusatzbezeichnung:	achsversetzt
	Werkzeugantrieb:	Zweiflach (~DIN 1809)
	Schaftgröße [mm]:	40.00
	Schafttyp:	VDI
	Werkzeugaufnahme:	ER 25 A - u-tec
	Übersetzung [i]:	1:1
	Drehmoment max [Nm]:	50
	Drehzahl max [1/min]:	6000
	Drehrichtung:	ungleich
	Kühlmittel:	EK
	Hinweis:	verstärkte Lagerung
	Achsversatz [mm]:	50
<b>8 019 45 188</b>	<b>Axial-Bohr- und Fräskopf ER 25 AX UT IK</b>	
	Gewicht [kg]:	6.900
	Zusatzbezeichnung:	achsversetzt
	Werkzeugantrieb:	Zweiflach (~DIN 1809)
	Schaftgröße [mm]:	40.00
	Schafttyp:	VDI
	Werkzeugaufnahme:	ER 25 A - u-tec
	Übersetzung [i]:	1:1
	Drehmoment max [Nm]:	50
	Drehzahl max [1/min]:	6000
	Drehrichtung:	ungleich
	Kühlmittel:	IK/EK
	Druck max [bar]:	140
	Hinweis:	verstärkte Lagerung
	Achsversatz [mm]:	50
<b>8 019 46 011</b>	<b>Axial-Bohr- und Fräskopf ER 32 IK</b>	
	Gewicht [kg]:	7.160
	Zusatzbezeichnung:	achsversetzt
	Werkzeugantrieb:	Zweiflach (~DIN 1809)
	Schaftgröße [mm]:	40.00
	Schafttyp:	VDI
	Werkzeugaufnahme:	ER 32
	Übersetzung [i]:	1:1
	Drehmoment max [Nm]:	50
	Drehzahl max [1/min]:	6000
	Drehrichtung:	ungleich
	Kühlmittel:	IK/EK

Artikel-Nr.	Bezeichnung	
	Druck max [bar]:	140
	Achsversatz [mm]:	50
<b>8 019 46 025</b>	<b>Axial-Bohr- und Fräskopf Weldon 20 IK</b>	
	Gewicht [kg]:	6.740
	Zusatzbezeichnung:	achsversetzt
	Werkzeugantrieb:	Zweiflach (~DIN 1809)
	Schaftgröße [mm]:	40.00
	Schafttyp:	VDI
	Werkzeugaufnahme:	Weldon (DIN 1835 B) 20
	Übersetzung [i]:	1:1
	Drehmoment max [Nm]:	50
	Drehzahl max [1/min]:	6000
	Drehrichtung:	ungleich
	Kühlmittel:	IK/EK
	Druck max [bar]:	25
	Hinweis:	verstärkte Lagerung
	Achsversatz [mm]:	50
<b>8 019 46 028</b>	<b>Axial-Bohr- und Fräskopf ER 32</b>	
	Zusatzbezeichnung:	achsversetzt
	Ausführung:	Sonder
	Werkzeugantrieb:	Zweiflach (~DIN 1809)
	Schaftgröße [mm]:	40.00
	Schafttyp:	VDI
	Werkzeugaufnahme:	ER 32
	Übersetzung [i]:	1:1
	Drehmoment max [Nm]:	50
	Drehzahl max [1/min]:	6000
	Drehrichtung:	ungleich
	Kühlmittel:	EK
	Hinweis:	einstellbare Fixierung
	Achsversatz [mm]:	50
<b>8 019 46 035</b>	<b>Axial-Bohr- und Fräskopf ER 32 IK</b>	
	Gewicht [kg]:	8.700
	Zusatzbezeichnung:	achsversetzt
	Werkzeugantrieb:	Zweiflach (~DIN 1809)
	Schaftgröße [mm]:	40.00
	Schafttyp:	VDI
	Werkzeugaufnahme:	ER 32
	Übersetzung [i]:	1:2
	Drehmoment max [Nm]:	25
	Drehzahl max [1/min]:	12000
	Drehrichtung:	ungleich
	Kühlmittel:	IK/EK
	Druck max [bar]:	25
	Achsversatz [mm]:	50
<b>8 019 46 050</b>	<b>Axial-Bohr- und Fräskopf ER 32</b>	
	Zusatzbezeichnung:	achsversetzt
	Werkzeugantrieb:	Zweiflach (~DIN 1809)
	Schaftgröße [mm]:	40.00
	Schafttyp:	VDI
	Werkzeugaufnahme:	ER 32
	Übersetzung [i]:	1:1
	Drehmoment max [Nm]:	50
	Drehzahl max [1/min]:	6000

Artikel-Nr.	Bezeichnung	
	Drehrichtung:	ungleich
	Kühlmittel:	EK
	Hinweis:	verstärkte Lagerung
	Achsversatz [mm]:	50
<b>8 019 46 105</b>	<b>Axial-Bohr- und Fräskopf ER 32 AX UT IK</b>	
	Gewicht [kg]:	6.850
	Zusatzbezeichnung:	achsversetzt
	Werkzeugantrieb:	Zweiflach (~DIN 1809)
	Schaftgröße [mm]:	40.00
	Schafttyp:	VDI
	Werkzeugaufnahme:	ER 32 A - u-tec
	Übersetzung [i]:	1:1
	Drehmoment max [Nm]:	50
	Drehzahl max [1/min]:	6000
	Drehrichtung:	ungleich
	Kühlmittel:	IK/EK
	Druck max [bar]:	140
	Hinweis:	verstärkte Lagerung
	Achsversatz [mm]:	50
<b>8 019 46 117</b>	<b>Axial-Bohr- und Fräskopf ER 32 AX UT IK</b>	
	Gewicht [kg]:	6.820
	Zusatzbezeichnung:	achsversetzt
	Werkzeugantrieb:	Zweiflach (~DIN 1809)
	Schaftgröße [mm]:	40.00
	Schafttyp:	VDI
	Werkzeugaufnahme:	ER 32 A - u-tec
	Übersetzung [i]:	1:2
	Drehmoment max [Nm]:	40
	Drehzahl max [1/min]:	12000
	Drehrichtung:	ungleich
	Kühlmittel:	IK/EK
	Druck max [bar]:	140
	Hinweis:	verstärkte Lagerung
	Achsversatz [mm]:	50
<b>8 019 46 118</b>	<b>Axial-Bohr- und Fräskopf ER 32 AX UT</b>	
	Gewicht [kg]:	6.820
	Zusatzbezeichnung:	achsversetzt
	Werkzeugantrieb:	Zweiflach (~DIN 1809)
	Schaftgröße [mm]:	40.00
	Schafttyp:	VDI
	Werkzeugaufnahme:	ER 32 A - u-tec
	Übersetzung [i]:	1:1
	Drehmoment max [Nm]:	50
	Drehzahl max [1/min]:	6000
	Drehrichtung:	ungleich
	Kühlmittel:	EK
	Hinweis:	verstärkte Lagerung
	Achsversatz [mm]:	50

Artikel-Nr.	Bezeichnung	
<b>8 019 46 121</b>	<b>Axial-Bohr- und Fräskopf ER 32 AX UT</b>	
	Gewicht [kg]:	6.830
	Zusatzbezeichnung:	achsversetzt
	Werkzeugantrieb:	Zweiflach (~DIN 1809)
	Schaftgröße [mm]:	40.00
	Schafttyp:	VDI
	Werkzeugaufnahme:	ER 32 A - u-tec
	Übersetzung [i]:	1:2
	Drehmoment max [Nm]:	40
	Drehzahl max [1/min]:	12000
	Drehrichtung:	ungleich
	Kühlmittel:	EK
	Hinweis:	verstärkte Lagerung
	Achsversatz [mm]:	50
<b>8 019 46 122</b>	<b>Axial-Bohr- und Fräskopf ER 32 AX UT</b>	
	Zusatzbezeichnung:	achsversetzt
	Werkzeugantrieb:	Zweiflach (~DIN 1809)
	Schaftgröße [mm]:	40.00
	Schafttyp:	VDI
	Werkzeugaufnahme:	ER 32 A - u-tec
	Übersetzung [i]:	2:1
	Drehmoment max [Nm]:	80
	Drehzahl max [1/min]:	3000
	Drehrichtung:	ungleich
	Kühlmittel:	EK
	Hinweis:	verstärkte Lagerung
	Achsversatz [mm]:	50
<b>8 019 46 210</b>	<b>Axial-Bohr- und Fräskopf ER 32</b>	
	Gewicht [kg]:	7.100
	Zusatzbezeichnung:	achsversetzt
	Werkzeugantrieb:	Zweiflach (~DIN 1809)
	Schaftgröße [mm]:	40.00
	Schafttyp:	VDI
	Werkzeugaufnahme:	ER 32
	Übersetzung [i]:	1:1
	Drehmoment max [Nm]:	50
	Drehzahl max [1/min]:	4500
	Drehrichtung:	ungleich
	Kühlmittel:	EK
	Hinweis:	verstärkte Lagerung; mit G - Dichtring
	Achsversatz [mm]:	50
<b>8 019 47 004</b>	<b>Axial-Bohr- und Fräskopf HT 5 IK</b>	
	Gewicht [kg]:	7.070
	Zusatzbezeichnung:	achsversetzt
	Werkzeugantrieb:	Zweiflach (~DIN 1809)
	Schaftgröße [mm]:	40.00
	Schafttyp:	VDI
	Werkzeugaufnahme:	HT 5
	Übersetzung [i]:	1:1
	Drehmoment max [Nm]:	50
	Drehzahl max [1/min]:	6000
	Drehrichtung:	ungleich
	Kühlmittel:	IK/EK
	Druck max [bar]:	140
	Hinweis:	verstärkte Lagerung

Artikel-Nr.	Bezeichnung	
	Achsversatz [mm]:	50
<b>8 019 47 007</b>	<b>Axial-Bohr- und Fräskopf HT 5</b>	
	Gewicht [kg]:	7.040
	Zusatzbezeichnung:	achsversetzt
	Werkzeugantrieb:	Zweiflach (~DIN 1809)
	Schaftgröße [mm]:	40.00
	Schafttyp:	VDI
	Werkzeugaufnahme:	HT 5
	Übersetzung [i]:	1:2
	Drehmoment max [Nm]:	25
	Drehzahl max [1/min]:	12000
	Drehrichtung:	ungleich
	Kühlmittel:	EK
	Hinweis:	verstärkte Lagerung
	Achsversatz [mm]:	50
<b>8 019 47 008</b>	<b>Axial-Bohr- und Fräskopf HT 5 IK</b>	
	Zusatzbezeichnung:	achsversetzt
	Werkzeugantrieb:	Zweiflach (~DIN 1809)
	Schaftgröße [mm]:	40.00
	Schafttyp:	VDI
	Werkzeugaufnahme:	HT 5
	Übersetzung [i]:	1:2
	Drehmoment max [Nm]:	25
	Drehzahl max [1/min]:	12000
	Drehrichtung:	ungleich
	Kühlmittel:	IK/EK
	Druck max [bar]:	140
	Hinweis:	verstärkte Lagerung
	Achsversatz [mm]:	50
<b>8 019 47 010</b>	<b>Axial-Bohr- und Fräskopf HT 5</b>	
	Gewicht [kg]:	7.000
	Zusatzbezeichnung:	achsversetzt
	Werkzeugantrieb:	Zweiflach (~DIN 1809)
	Schaftgröße [mm]:	40.00
	Schafttyp:	VDI
	Werkzeugaufnahme:	HT 5
	Übersetzung [i]:	1:1
	Drehmoment max [Nm]:	50
	Drehzahl max [1/min]:	6000
	Drehrichtung:	ungleich
	Kühlmittel:	EK
	Hinweis:	verstärkte Lagerung
	Achsversatz [mm]:	50
<b>8 030 43 004</b>	<b>Winkel-Bohr- und Fräskopf Weldon 8 IK</b>	
	Werkzeugantrieb:	Zweiflach (~DIN 1809)
	Schaftgröße [mm]:	40.00
	Schafttyp:	VDI
	Werkzeugaufnahme:	Weldon (DIN 1835 B) 8
	Übersetzung [i]:	1:1
	Drehmoment max [Nm]:	50
	Drehzahl max [1/min]:	6000
	Drehrichtung:	ungleich
	Kühlmittel:	IK/EK
	Druck max [bar]:	25

Artikel-Nr.	Bezeichnung	
	Mittenmaß [mm]:	130
<b>8 030 44 025</b>	<b>Winkel-Bohr- und Fräskopf Weldon 12 IK</b>	
	Gewicht [kg]:	9.140
	Werkzeugantrieb:	Zweiflach (~DIN 1809)
	Schaftgröße [mm]:	40.00
	Schafttyp:	VDI
	Werkzeugaufnahme:	Weldon (DIN 1835 B) 12
	Übersetzung [i]:	1:1
	Drehmoment max [Nm]:	50
	Drehzahl max [1/min]:	6000
	Drehrichtung:	ungleich
	Kühlmittel:	IK/EK
	Druck max [bar]:	25
	Mittenmaß [mm]:	130
<b>8 030 44 035</b>	<b>Winkel-Bohr- und Fräskopf Weldon 14 IK</b>	
	Werkzeugantrieb:	Zweiflach (~DIN 1809)
	Schaftgröße [mm]:	40.00
	Schafttyp:	VDI
	Werkzeugaufnahme:	Weldon (DIN 1835 B) 14
	Übersetzung [i]:	1:1
	Drehmoment max [Nm]:	50
	Drehzahl max [1/min]:	6000
	Drehrichtung:	ungleich
	Kühlmittel:	IK/EK
	Druck max [bar]:	25
	Mittenmaß [mm]:	130
<b>8 030 45 036</b>	<b>Winkel-Bohr- und Fräskopf Weldon 16</b>	
	Werkzeugantrieb:	Zweiflach (~DIN 1809)
	Schaftgröße [mm]:	40.00
	Schafttyp:	VDI
	Werkzeugaufnahme:	Weldon (DIN 1835 B) 16
	Übersetzung [i]:	1:1
	Drehmoment max [Nm]:	50
	Drehzahl max [1/min]:	6000
	Drehrichtung:	ungleich
	Kühlmittel:	EK
	Hinweis:	verstärkte Lagerung
	Mittenmaß [mm]:	130
<b>8 030 45 050</b>	<b>Winkel-Bohr- und Fräskopf ER 25</b>	
	Einsatz für:	Hauptspindel
	Werkzeugantrieb:	Zweiflach (~DIN 1809)
	Schaftgröße [mm]:	40.00
	Schafttyp:	VDI
	Werkzeugaufnahme:	ER 25
	Übersetzung [i]:	1:2
	Drehmoment max [Nm]:	16
	Drehzahl max [1/min]:	12000
	Drehrichtung:	ungleich
	Kühlmittel:	EK
	Mittenmaß [mm]:	130

Artikel-Nr.	Bezeichnung	
<b>8 030 45 111</b>	<b>Winkel-Bohr- und Fräskopf ER 25 IK</b>	
	Gewicht [kg]:	9.050
	Werkzeugantrieb:	Zweiflach (~DIN 1809)
	Schaftgröße [mm]:	40.00
	Schafttyp:	VDI
	Werkzeugaufnahme:	ER 25
	Übersetzung [i]:	1:2
	Drehmoment max [Nm]:	16
	Drehzahl max [1/min]:	12000
	Drehrichtung:	ungleich
	Kühlmittel:	IK/EK
	Druck max [bar]:	140
	Mittenmaß [mm]:	130
<b>8 030 45 115</b>	<b>Winkel-Bohr- und Fräskopf ER 25</b>	
	Gewicht [kg]:	8.470
	Werkzeugantrieb:	Zweiflach (~DIN 1809)
	Schaftgröße [mm]:	40.00
	Schafttyp:	VDI
	Werkzeugaufnahme:	ER 25
	Übersetzung [i]:	1:1
	Drehmoment max [Nm]:	50
	Drehzahl max [1/min]:	6000
	Drehrichtung:	ungleich
	Kühlmittel:	EK
	Mittenmaß [mm]:	130
<b>8 030 46 043</b>	<b>Winkel-Bohr- und Fräskopf ER 32</b>	
	Gewicht [kg]:	8.540
	Werkzeugantrieb:	Zweiflach (~DIN 1809)
	Schaftgröße [mm]:	40.00
	Schafttyp:	VDI
	Werkzeugaufnahme:	ER 32
	Übersetzung [i]:	1:1
	Drehmoment max [Nm]:	50
	Drehzahl max [1/min]:	6000
	Drehrichtung:	ungleich
	Kühlmittel:	EK
	Mittenmaß [mm]:	130
<b>8 030 46 065</b>	<b>Winkel-Bohr- und Fräskopf ER 32</b>	
	Gewicht [kg]:	8.540
	Werkzeugantrieb:	Zweiflach (~DIN 1809)
	Schaftgröße [mm]:	40.00
	Schafttyp:	VDI
	Werkzeugaufnahme:	ER 32
	Übersetzung [i]:	2:1
	Drehmoment max [Nm]:	63
	Drehzahl max [1/min]:	4000
	Drehrichtung:	ungleich
	Kühlmittel:	EK
	Mittenmaß [mm]:	130

Artikel-Nr.	Bezeichnung	
<b>8 030 46 156</b>	<b>Winkel-Bohr- und Fräskopf ER 32</b>	
	Werkzeugantrieb:	Zweiflach (~DIN 1809)
	Schaftgröße [mm]:	40.00
	Schafttyp:	VDI
	Werkzeugaufnahme:	ER 32
	Übersetzung [i]:	1:1
	Drehmoment max [Nm]:	50
	Drehzahl max [1/min]:	6000
	Drehrichtung:	ungleich
	Kühlmittel:	EK
	Hinweis:	verstärkte Lagerung
	Mittenmaß [mm]:	130
<b>8 030 46 191</b>	<b>Winkel-Bohr- und Fräskopf Weldon 20</b>	
	Werkzeugantrieb:	Zweiflach (~DIN 1809)
	Schaftgröße [mm]:	40.00
	Schafttyp:	VDI
	Werkzeugaufnahme:	Weldon (DIN 1835 B) 20
	Übersetzung [i]:	1:1
	Drehmoment max [Nm]:	50
	Drehzahl max [1/min]:	6000
	Drehrichtung:	ungleich
	Kühlmittel:	EK
	Hinweis:	mit verstärkter Lagerung
	Mittenmaß [mm]:	130
<b>8 030 46 192</b>	<b>Winkel-Bohr- und Fräskopf Weldon 20 IK</b>	
	Werkzeugantrieb:	Zweiflach (~DIN 1809)
	Schaftgröße [mm]:	40.00
	Schafttyp:	VDI
	Werkzeugaufnahme:	Weldon (DIN 1835 B) 20
	Übersetzung [i]:	1:1
	Drehmoment max [Nm]:	50
	Drehzahl max [1/min]:	6000
	Drehrichtung:	ungleich
	Kühlmittel:	IK/EK
	Druck max [bar]:	25
	Hinweis:	verstärkte Lagerung
	Mittenmaß [mm]:	130
<b>8 030 46 288</b>	<b>Winkel-Bohr- und Fräskopf ER 32 AX UT IK</b>	
	Werkzeugantrieb:	Zweiflach (~DIN 1809)
	Schaftgröße [mm]:	40.00
	Schafttyp:	VDI
	Werkzeugaufnahme:	ER 32 A - u-tec
	Übersetzung [i]:	2:1
	Drehmoment max [Nm]:	63
	Drehzahl max [1/min]:	4000
	Drehrichtung:	ungleich
	Kühlmittel:	IK/EK
	Druck max [bar]:	140
	Mittenmaß [mm]:	130

Artikel-Nr.	Bezeichnung	
<b>8 030 46 292</b>	<b>Winkel-Bohr- und Fräskopf ER 32 AX UT IK</b>	
	Gewicht [kg]:	8.860
	Werkzeugantrieb:	Zweiflach (~DIN 1809)
	Schaftgröße [mm]:	40.00
	Schafttyp:	VDI
	Werkzeugaufnahme:	ER 32 A - u-tec
	Übersetzung [i]:	1:1
	Drehmoment max [Nm]:	50
	Drehzahl max [1/min]:	6000
	Drehrichtung:	ungleich
	Kühlmittel:	IK/EK
	Druck max [bar]:	140
	Mittenmaß [mm]:	130
<b>8 030 46 329</b>	<b>Winkel-Bohr- und Fräskopf ER 32 AX UT</b>	
	Gewicht [kg]:	8.360
	Werkzeugantrieb:	Zweiflach (~DIN 1809)
	Schaftgröße [mm]:	40.00
	Schafttyp:	VDI
	Werkzeugaufnahme:	ER 32 A - u-tec
	Übersetzung [i]:	1:1
	Drehmoment max [Nm]:	50
	Drehzahl max [1/min]:	6000
	Drehrichtung:	ungleich
	Kühlmittel:	EK
	Mittenmaß [mm]:	130
<b>8 030 46 346</b>	<b>Winkel-Bohr- und Fräskopf ER 32 AX UT</b>	
	Gewicht [kg]:	8.330
	Werkzeugantrieb:	Zweiflach (~DIN 1809)
	Schaftgröße [mm]:	40.00
	Schafttyp:	VDI
	Werkzeugaufnahme:	ER 32 A - u-tec
	Übersetzung [i]:	2:1
	Drehmoment max [Nm]:	63
	Drehzahl max [1/min]:	4000
	Drehrichtung:	ungleich
	Kühlmittel:	EK
	Mittenmaß [mm]:	130
<b>8 030 46 353</b>	<b>Winkel-Bohr- und Fräskopf ER 32 AX UT</b>	
	Werkzeugantrieb:	Zweiflach (~DIN 1809)
	Schaftgröße [mm]:	40.00
	Schafttyp:	VDI
	Werkzeugaufnahme:	ER 32 A - u-tec
	Übersetzung [i]:	1:1
	Drehmoment max [Nm]:	50
	Drehzahl max [1/min]:	5000
	Drehrichtung:	ungleich
	Kühlmittel:	EK
	Hinweis:	Kombilagerung
	Mittenmaß [mm]:	130

Artikel-Nr.	Bezeichnung	
<b>8 030 46 355</b>	<b>Winkel-Bohr- und Fräskopf ER 32 AX UT IK</b>	
	Gewicht [kg]:	9.430
	Werkzeugantrieb:	Zweiflach (~DIN 1809)
	Schaftgröße [mm]:	40.00
	Schafttyp:	VDI
	Werkzeugaufnahme:	ER 32 A - u-tec
	Übersetzung [i]:	1:1
	Drehmoment max [Nm]:	50
	Drehzahl max [1/min]:	5000
	Drehrichtung:	ungleich
	Kühlmittel:	IK/EK
	Druck max [bar]:	140
	Hinweis:	Kombilagerung
	Mittenmaß [mm]:	130
<b>8 030 46 424</b>	<b>Winkel-Bohr- und Fräskopf ER 32 AX UT</b>	
	Ausführung:	Sonder
	Werkzeugantrieb:	Zweiflach (~DIN 1809)
	Schaftgröße [mm]:	40.00
	Schafttyp:	VDI
	Werkzeugaufnahme:	ER 32 A - u-tec
	Übersetzung [i]:	1:1
	Drehmoment max [Nm]:	50
	Drehzahl max [1/min]:	6000
	Drehrichtung:	ungleich
	Kühlmittel:	EK
	Mittenmaß [mm]:	130
<b>8 030 46 501</b>	<b>Winkel-Bohr- und Fräskopf ER 32</b>	
	Gewicht [kg]:	8.510
	Ausführung:	Sonder
	Werkzeugantrieb:	Zweiflach (~DIN 1809)
	Schaftgröße [mm]:	40.00
	Schafttyp:	VDI
	Werkzeugaufnahme:	ER 32
	Übersetzung [i]:	1:1
	Drehmoment max [Nm]:	50
	Drehzahl max [1/min]:	4500
	Drehrichtung:	ungleich
	Kühlmittel:	EK
	Hinweis:	mit G-Dichtring
	Mittenmaß [mm]:	130
<b>8 030 46 502</b>	<b>Winkel-Bohr- und Fräskopf ER 32 AX UT</b>	
	Gewicht [kg]:	8.320
	Ausführung:	Sonder
	Werkzeugantrieb:	Zweiflach (~DIN 1809)
	Schaftgröße [mm]:	40.00
	Schafttyp:	VDI
	Werkzeugaufnahme:	ER 32 A - u-tec
	Übersetzung [i]:	1:1
	Drehmoment max [Nm]:	50
	Drehzahl max [1/min]:	4500
	Drehrichtung:	ungleich
	Kühlmittel:	EK
	Hinweis:	mit G-Dichtring
	Mittenmaß [mm]:	130

Artikel-Nr.	Bezeichnung	
<b>8 030 47 012</b>	<b>Winkel-Bohr- und Fräskopf HT 5</b>	
	Gewicht [kg]:	8.500
	Werkzeugantrieb:	Zweiflach (~DIN 1809)
	Schaftgröße [mm]:	40.00
	Schafttyp:	VDI
	Werkzeugaufnahme:	HT 5
	Übersetzung [i]:	1:1
	Drehmoment max [Nm]:	50
	Drehzahl max [1/min]:	6000
	Drehrichtung:	ungleich
	Kühlmittel:	EK
	Mittenmaß [mm]:	130
<b>8 030 47 013</b>	<b>Winkel-Bohr- und Fräskopf HT 5 IK</b>	
	Werkzeugantrieb:	Zweiflach (~DIN 1809)
	Schaftgröße [mm]:	40.00
	Schafttyp:	VDI
	Werkzeugaufnahme:	HT 5
	Übersetzung [i]:	1:1
	Drehmoment max [Nm]:	50
	Drehzahl max [1/min]:	6000
	Drehrichtung:	ungleich
	Kühlmittel:	IK/EK
	Druck max [bar]:	140
	Hinweis:	verstärkte Lagerung
	Mittenmaß [mm]:	130
<b>8 030 47 021</b>	<b>Winkel-Bohr- und Fräskopf HT 5</b>	
	Gewicht [kg]:	9.300
	Werkzeugantrieb:	Zweiflach (~DIN 1809)
	Schaftgröße [mm]:	40.00
	Schafttyp:	VDI
	Werkzeugaufnahme:	HT 5
	Übersetzung [i]:	1:2
	Drehmoment max [Nm]:	16
	Drehzahl max [1/min]:	12000
	Drehrichtung:	ungleich
	Kühlmittel:	EK
	Mittenmaß [mm]:	130
<b>8 030 47 063</b>	<b>Winkel-Bohr- und Fräskopf HT 5 IK</b>	
	Werkzeugantrieb:	Zweiflach (~DIN 1809)
	Schaftgröße [mm]:	40.00
	Schafttyp:	VDI
	Werkzeugaufnahme:	HT 5
	Übersetzung [i]:	1:1
	Drehmoment max [Nm]:	50
	Drehzahl max [1/min]:	6000
	Drehrichtung:	ungleich
	Kühlmittel:	IK/EK
	Druck max [bar]:	140
	Mittenmaß [mm]:	130

Artikel-Nr.	Bezeichnung	
<b>8 030 47 064</b>	<b>Winkel-Bohr- und Fräskopf ER 40 IK</b>	
	Gewicht [kg]:	9.510
	Werkzeugantrieb:	Zweiflach (~DIN 1809)
	Schaftgröße [mm]:	40.00
	Schafttyp:	VDI
	Werkzeugaufnahme:	ER 40
	Übersetzung [i]:	1:1
	Drehmoment max [Nm]:	50
	Drehzahl max [1/min]:	6000
	Drehrichtung:	ungleich
	Kühlmittel:	IK/EK
	Druck max [bar]:	25
	Mittenmaß [mm]:	130
<b>8 031 44 019</b>	<b>Winkel-Fräskopf Kombidorn 16</b>	
	Werkzeugantrieb:	Zweiflach (~DIN 1809)
	Schaftgröße [mm]:	40.00
	Schafttyp:	VDI
	Werkzeugaufnahme:	Kombidorn 16
	Übersetzung [i]:	1:1
	Drehmoment max [Nm]:	50
	Drehzahl max [1/min]:	6000
	Drehrichtung:	ungleich
	Kühlmittel:	EK
	Mittenmaß [mm]:	130
<b>8 031 45 008</b>	<b>Winkel-Fräskopf Kombidorn 22</b>	
	Werkzeugantrieb:	Zweiflach (~DIN 1809)
	Schaftgröße [mm]:	40.00
	Schafttyp:	VDI
	Werkzeugaufnahme:	Kombidorn 22
	Übersetzung [i]:	1:1
	Drehmoment max [Nm]:	50
	Drehzahl max [1/min]:	6000
	Drehrichtung:	ungleich
	Kühlmittel:	EK
	Mittenmaß [mm]:	130
<b>8 031 45 012</b>	<b>Winkel-Fräskopf Kombidorn 22</b>	
	Gewicht [kg]:	8.280
	Werkzeugantrieb:	Zweiflach (~DIN 1809)
	Schaftgröße [mm]:	40.00
	Schafttyp:	VDI
	Werkzeugaufnahme:	Kombidorn 22
	Übersetzung [i]:	2:1
	Drehmoment max [Nm]:	63
	Drehzahl max [1/min]:	4000
	Drehrichtung:	ungleich
	Kühlmittel:	EK
	Mittenmaß [mm]:	130
<b>8 031 45 015</b>	<b>Winkel-Fräskopf Kombidorn 22</b>	
	Gewicht [kg]:	9.760
	Werkzeugantrieb:	Zweiflach (~DIN 1809)
	Schaftgröße [mm]:	40.00
	Schafttyp:	VDI
	Werkzeugaufnahme:	Kombidorn 22
	Übersetzung [i]:	3:1

Artikel-Nr.	Bezeichnung	
	Drehmoment max [Nm]:	80
	Drehzahl max [1/min]:	2000
	Drehrichtung:	ungleich
	Kühlmittel:	EK
<b>8 037 45 002</b>	<b>Querfräskopf ER 25 AX</b>	
	Gewicht [kg]:	9.240
	Werkzeugantrieb:	Zweiflach (~DIN 1809)
	Schaftgröße [mm]:	40.00
	Schafttyp:	VDI
	Werkzeugaufnahme:	ER 25 A
	Übersetzung [i]:	1,333:1
	Drehmoment max [Nm]:	32
	Drehzahl max [1/min]:	4000
	Drehrichtung:	ungleich
	Kühlmittel:	EK
<b>8 039 45 025</b>	<b>Winkel-Bohr- und Fräskopf ER 25 IK</b>	
	Zusatzbezeichnung:	48,8° abgewinkelt
	Ausführung:	Sonder
	Werkzeugantrieb:	Zweiflach (~DIN 1809)
	Schaftgröße [mm]:	40.00
	Schafttyp:	VDI
	Werkzeugaufnahme:	ER 25
	Übersetzung [i]:	1:2
	Drehmoment max [Nm]:	16
	Drehzahl max [1/min]:	12000
	Drehrichtung:	ungleich
	Kühlmittel:	IK/EK
	Druck max [bar]:	25
<b>8 039 46 006</b>	<b>Winkel-Bohr- und Fräskopf Weldon 20</b>	
	Zusatzbezeichnung:	y-versetzt
	Werkzeugantrieb:	Zweiflach (~DIN 1809)
	Schaftgröße [mm]:	40.00
	Schafttyp:	VDI
	Werkzeugaufnahme:	Weldon (DIN 1835 B) 20
	Übersetzung [i]:	0:0
	Drehmoment max [Nm]:	50
	Drehzahl max [1/min]:	6000
	Drehrichtung:	gleich
	Kühlmittel:	EK
	Hinweis:	verstärkte Lagerung
	Mittenmaß [mm]:	150
<b>8 039 46 008</b>	<b>Winkel-Bohr- und Fräskopf Weldon 20</b>	
	Werkzeugantrieb:	Zweiflach (~DIN 1809)
	Schaftgröße [mm]:	40.00
	Schafttyp:	VDI
	Werkzeugaufnahme:	Weldon (DIN 1835 B) 20
	Übersetzung [i]:	0:0
	Drehmoment max [Nm]:	50
	Drehzahl max [1/min]:	6000
	Drehrichtung:	gleich
	Kühlmittel:	EK
	Hinweis:	verstärkte Lagerung
	Mittenmaß [mm]:	150

Artikel-Nr.	Bezeichnung	
<b>8 039 47 003</b>	<b>Winkel-Bohr- und Fräskopf HT 5</b>	
	Gewicht [kg]:	7.850
	Zusatzbezeichnung:	8° abgewinkelt
	Werkzeugantrieb:	Zweiflach (~DIN 1809)
	Schaftgröße [mm]:	40.00
	Schafttyp:	VDI
	Werkzeugaufnahme:	HT 5
	Übersetzung [i]:	1:1
	Drehmoment max [Nm]:	50
	Drehzahl max [1/min]:	6000
	Drehrichtung:	ungleich
	Kühlmittel:	EK
	Hinweis:	Kegelrollenlagerung
<b>8 040 44 046</b>	<b>Schwenkkopf ± 90° verstb ER 16 AX UT</b>	
	Gewicht [kg]:	5.270
	Werkzeugantrieb:	Zweiflach (~DIN 1809)
	Schaftgröße [mm]:	40.00
	Schafttyp:	VDI
	Werkzeugaufnahme:	ER 16 A - u-tec
	Übersetzung [i]:	1:2
	Drehmoment max [Nm]:	12
	Drehzahl max [1/min]:	12000
	Drehrichtung:	ungleich
	Kühlmittel:	EK
	Mittenmaß [mm]:	87
<b>8 040 44 051</b>	<b>Schwenkkopf ± 90° verstb ER 16 AX UT IK</b>	
	Werkzeugantrieb:	Zweiflach (~DIN 1809)
	Schaftgröße [mm]:	40.00
	Schafttyp:	VDI
	Werkzeugaufnahme:	ER 16 A - u-tec
	Übersetzung [i]:	1:2
	Drehmoment max [Nm]:	12
	Drehzahl max [1/min]:	12000
	Drehrichtung:	ungleich
	Kühlmittel:	IK
	Druck max [bar]:	140
	Hinweis:	Schwenkbereich beachten!
	Mittenmaß [mm]:	87
<b>8 040 45 036</b>	<b>Schwenkkopf ± 90° verstb ER 25 IK</b>	
	Werkzeugantrieb:	Zweiflach (~DIN 1809)
	Schaftgröße [mm]:	40.00
	Schafttyp:	VDI
	Werkzeugaufnahme:	ER 25
	Übersetzung [i]:	1:1
	Drehmoment max [Nm]:	25
	Drehzahl max [1/min]:	6000
	Drehrichtung:	gleich
	Kühlmittel:	IK
	Hinweis:	Schwenkbereich beachten
	Mittenmaß [mm]:	81

Artikel-Nr.	Bezeichnung	
<b>8 040 45 059</b>	<b>Schwenkkopf ± 90° verstb ER 25 AX UT</b>	
	Gewicht [kg]:	5.450
	Werkzeugantrieb:	Zweiflach (~DIN 1809)
	Schaftgröße [mm]:	40.00
	Schafttyp:	VDI
	Werkzeugaufnahme:	ER 25 A - u-tec
	Übersetzung [i]:	1:1
	Drehmoment max [Nm]:	25
	Drehzahl max [1/min]:	6000
	Drehrichtung:	ungleich
	Kühlmittel:	EK
	Hinweis:	verstärkte Lagerung
	Mittenmaß [mm]:	87
<b>8 040 45 060</b>	<b>Schwenkkopf ± 90° verstb ER 25 AX UT</b>	
	Gewicht [kg]:	6.540
	Werkzeugantrieb:	Zweiflach (~DIN 1809)
	Schaftgröße [mm]:	40.00
	Schafttyp:	VDI
	Werkzeugaufnahme:	ER 25 A - u-tec
	Übersetzung [i]:	1:1
	Drehmoment max [Nm]:	25
	Drehzahl max [1/min]:	6000
	Drehrichtung:	ungleich
	Kühlmittel:	EK
	Hinweis:	verstärkte Lagerung
	Mittenmaß [mm]:	120
<b>8 040 45 068</b>	<b>Schwenkkopf ± 90° verstb ER 25 AX UT IK</b>	
	Gewicht [kg]:	5.520
	Werkzeugantrieb:	Zweiflach (~DIN 1809)
	Schaftgröße [mm]:	40.00
	Schafttyp:	VDI
	Werkzeugaufnahme:	ER 25 A - u-tec
	Übersetzung [i]:	1:1
	Drehmoment max [Nm]:	25
	Drehzahl max [1/min]:	6000
	Drehrichtung:	ungleich
	Kühlmittel:	IK/EK
	Druck max [bar]:	140
	Hinweis:	verstärkte Lagerung
	Mittenmaß [mm]:	87
<b>8 050 45 012</b>	<b>Mehrspindelbohrkopf ER 25 AX UT IK</b>	
	Gewicht [kg]:	7.780
	Zusatzbezeichnung:	achsversetzt
	Ausführung:	2-spindelrig
	Werkzeugantrieb:	Zweiflach (~DIN 1809)
	Schaftgröße [mm]:	40.00
	Schafttyp:	VDI
	Werkzeugaufnahme:	ER 25 A - u-tec
	Übersetzung [i]:	1:1
	Drehmoment max [Nm]:	50
	Drehzahl max [1/min]:	6000
	Drehrichtung:	ungleich
	Kühlmittel:	IK/EK
	Druck max [bar]:	140
	Hinweis:	verstärkte Lagerung

Artikel-Nr.	Bezeichnung	
<b>8 053 45 010</b>	<b>Mehrspindel-Winkelbohrkopf ER 25 AX UT</b>	
	Einsatz für:	Hauptspindel
	Ausführung:	2-spindlig
	Werkzeugantrieb:	Zweiflach (~DIN 1809)
	Schaftgröße [mm]:	40.00
	Schafttyp:	VDI
	Werkzeugaufnahme:	ER 25 A - u-tec
	Übersetzung [i]:	1:1
	Drehmoment max [Nm]:	32/Sp
	Drehzahl max [1/min]:	6000
	Drehrichtung:	gleich
	Kühlmittel:	EK
	Mittenmaß [mm]:	130
<b>8 200 41 000</b>	<b>Verschlussstopfen Ø 40x60</b>	
	Gewicht [kg]:	1.140
	Schaftgröße [mm]:	40.00
	Schafttyp:	VDI
<b>8 202 40 001</b>	<b>Grundhalter f. höhverstb. Wechselhalter</b>	
	Gewicht [kg]:	3.320
	Schaftgröße [mm]:	40.00
	Schafttyp:	VDI
	Kühlmittel:	EK
<b>8 202 40 010</b>	<b>Grundhalter Längsaufnahme FN 12</b>	
	Gewicht [kg]:	3.170
	Schaftgröße [mm]:	40.00
	Schafttyp:	VDI
	Werkzeugaufnahme:	Schnittstelle FN 12
	Kühlmittel:	EK
	Mittenmaß [mm]:	43
<b>8 202 40 015</b>	<b>Grundhalter Längsaufnahme FN 12</b>	
	Gewicht [kg]:	3.270
	Einsatz für:	Gegenspindel
	Schaftgröße [mm]:	40.00
	Schafttyp:	VDI
	Werkzeugaufnahme:	Schnittstelle FN 12
	Kühlmittel:	EK
	Mittenmaß [mm]:	43
<b>8 202 40 017</b>	<b>Grundhalter Längsaufnahme FN 12</b>	
	Gewicht [kg]:	3.910
	Ausführung:	Sonder
	Schaftgröße [mm]:	40.00
	Schafttyp:	VDI
	Werkzeugaufnahme:	Schnittstelle FN 12
	Kühlmittel:	EK
	Mittenmaß [mm]:	63


Artikel-Nr.	Bezeichnung	
<b>8 202 40 018</b>	<b>Grundhalter Längsaufnahme FN 12</b>	
	Gewicht [kg]:	4.040
	Ausführung:	Sonder
	Schaftgröße [mm]:	40.00
	Schafttyp:	VDI
	Werkzeugaufnahme:	Schnittstelle FN 12
	Kühlmittel:	EK
	Mittenmaß [mm]:	67,5
<b>8 214 43 011</b>	<b>Abstechhalter SH 32</b>	
	Einsatz für:	Stechschwert 32
	Ausführung:	Spannschaft revolvermässig
	Schaftgröße [mm]:	40.00
	Schafttyp:	VDI
	Werkzeugaufnahme:	Spannschaft SH 32
	Kühlmittel:	EK
	Hinweis:	ummontierbare Spannschaftaufnahme
<b>8 214 43 012</b>	<b>Abstechhalter SH 32</b>	
	Gewicht [kg]:	0.100
	Einsatz für:	Stechschwert 32
	Ausführung:	Spannschaft seitlich am Revolver links
	Schaftgröße [mm]:	40.00
	Schafttyp:	VDI
	Werkzeugaufnahme:	Spannschaft SH 32
	Kühlmittel:	EK
	Hinweis:	ummontierbare Spannschaftaufnahme
<b>8 214 43 020</b>	<b>Abstechhalter SH 32</b>	
	Gewicht [kg]:	3.330
	Einsatz für:	Stechschwert 32
	Ausführung:	Spannschaft seitlich am Revolver rechts
	Schaftgröße [mm]:	40.00
	Schafttyp:	VDI
	Werkzeugaufnahme:	Spannschaft SH 32
	Kühlmittel:	EK
	Hinweis:	ummontierbare Spannschaftaufnahme
<b>8 214 45 002</b>	<b>Kombi-Drehstahlhalter Vkt. 25</b>	
	Gewicht [kg]:	6.360
	Schaftgröße [mm]:	40.00
	Schafttyp:	VDI
	Werkzeugaufnahme:	Vkt. 25 Vkt. 25
	Kühlmittel:	EK
<b>8 230 47 010</b>	<b>Bohrstangenhalter Ø 25</b>	
	Gewicht [kg]:	9.360
	Zusatzbezeichnung:	zurückgesetzt
	Schaftgröße [mm]:	40.00
	Schafttyp:	VDI
	Werkzeugaufnahme:	Ø 25
	Kühlmittel:	IK/EK
	Hinweis:	Versatzmaß vor Haltermitte 10 mm
	Mittenmaß [mm]:	150

Artikel-Nr.	Bezeichnung	
<b>8 230 47 011</b>	<b>Aufnahmehalter HT 5</b>	
	Gewicht [kg]:	8.580
	Zusatzbezeichnung:	zurückgesetzt
	Schaftgröße [mm]:	40.00
	Schafttyp:	VDI
	Werkzeugaufnahme:	HT 5
	Kühlmittel:	IK/EK
	Mittenmaß [mm]:	150
<b>8 230 48 009</b>	<b>Bohrstangenhalter Ø 32</b>	
	Gewicht [kg]:	9.140
	Zusatzbezeichnung:	zurückgesetzt
	Schaftgröße [mm]:	40.00
	Schafttyp:	VDI
	Werkzeugaufnahme:	Ø 32
	Kühlmittel:	IK/EK
	Hinweis:	Versatzmaß vor Haltermittelachse 10mm
	Mittenmaß [mm]:	150
<b>8 230 49 003</b>	<b>Bohrstangenhalter Ø 40</b>	
	Gewicht [kg]:	8.780
	Schaftgröße [mm]:	40.00
	Schafttyp:	VDI
	Werkzeugaufnahme:	Ø 40
	Kühlmittel:	IK/EK
	Hinweis:	Versatzmaß vor Haltermitte 45 mm
	Mittenmaß [mm]:	150
<b>8 230 49 005</b>	<b>Bohrstangenhalter Ø 40</b>	
	Gewicht [kg]:	9.600
	Zusatzbezeichnung:	zurückgesetzt
	Schaftgröße [mm]:	40.00
	Schafttyp:	VDI
	Werkzeugaufnahme:	Ø 40
	Kühlmittel:	IK/EK
	Hinweis:	Versatzmaß vor Haltermitte 10 mm
	Mittenmaß [mm]:	150
<b>8 230 49 008</b>	<b>Bohrstangenhalter Ø 40</b>	
	Gewicht [kg]:	9.500
	Ausführung:	Sonder
	Schaftgröße [mm]:	40.00
	Schafttyp:	VDI
	Werkzeugaufnahme:	Ø 40
	Kühlmittel:	IK/EK
	Hinweis:	Versatzmaß vor Haltermitte 90 mm
	Mittenmaß [mm]:	150
<b>8 234 45 001</b>	<b>Kombi-Plandrehhalter Vkt. 25</b>	
	Gewicht [kg]:	9.680
	Schaftgröße [mm]:	40.00
	Schafttyp:	VDI
	Werkzeugaufnahme:	Vkt. 25
	Kühlmittel:	EK

Mazak

## MP 6200 12 Stationen

heimatec®

Artikel-Nr.	Bezeichnung	
<b>8 320 43 022</b>	<b>Abstechhalter höhenverstellbar SH 32 IK</b>	
	Gewicht [kg]:	3.760
	Schaftgröße [mm]:	40.00
	Schafttyp:	VDI
	Werkzeugaufnahme:	Spannschaft SH 32
	Kühlmittel:	IK/EK
	Druck max [bar]:	70
<b>8 320 43 024</b>	<b>Abstechhalter höhenverstellbar SH 32 IK</b>	
	Schaftgröße [mm]:	40.00
	Schafttyp:	VDI
	Werkzeugaufnahme:	Spannschaft SH 32
	Kühlmittel:	IK/EK
	Druck max [bar]:	70
	Hinweis:	Spannschaft innenliegend
<b>8 320 43 030</b>	<b>Abstechhalter höhenverstellbar SH 32 IK</b>	
	Gewicht [kg]:	3.860
	Einsatz für:	Gegenspindel
	Schaftgröße [mm]:	40.00
	Schafttyp:	VDI
	Werkzeugaufnahme:	Spannschaft SH 32
	Kühlmittel:	IK/EK
	Druck max [bar]:	70

## heimatec.u-tec®

heimatec.de

Produkte / Werkzeugwechselsysteme /  
Wechselsystem u-tec®



Ausführungen siehe Katalog



## heimatec.easy-quick

heimatec.de

Produkte / Werkzeugwechselsysteme /  
Schnellwechselsystem easy-quick HT



Ausführungen siehe Katalog



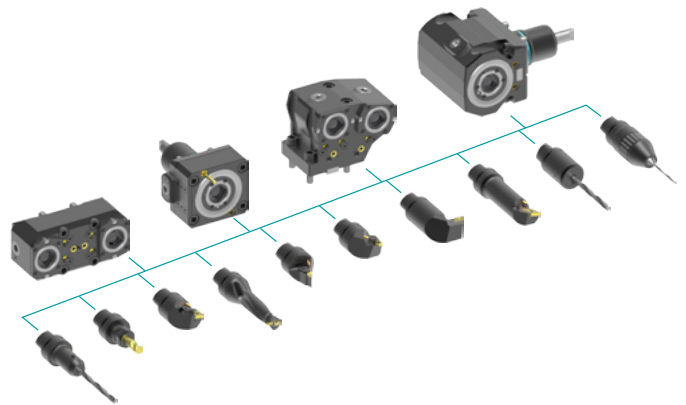
## heimatec.Capto™

heimatec.de

Produkte / Werkzeugwechselsysteme /  
Schnellwechselsystem heimatec.Capto™



Ausführungen siehe Katalog



## heimatec.accessories

heimatec.de

Produkte / Zubehör



Ausführungen siehe Katalog





● heimatec-Niederlassungen

○ unsere weltweiten Vertretungen

**heimatec**<sup>®</sup>

**heimatec GmbH**  
Präzisionswerkzeuge  
Carl-Benz-Str. 4  
77871 Renchen  
Deutschland

T +49 7843 9466 0  
[www.heimatec.de](http://www.heimatec.de)  
[info@heimatec.de](mailto:info@heimatec.de)

Die Kontaktdaten unserer weltweiten Handelspartner finden Sie auf unserer Internetseite:  
<https://heimatec.com/handelspartner>