

Mazak  
**MP 6250 12**  
**Stationen**



# Technologie de pointe HEIMATEC - Outils et systèmes pour l'usinage productif en tournage et fraisage

HEIMATEC fait partie des leaders internationaux en technologie et qualité des outils de précision et est spécialisé dans le développement et la fabrication d'outils fixes et porte-outils motorisés de haute précision pour les tours CNC, les centres de tournage-fraisage CNC et les centres d'usinage CNC.

La gamme de produits\* s'étend des porte-outils BMT et VDI statiques aux outils motorisés, en passant par des solutions individuelles hautement complexes adaptées aux besoins des clients. HEIMATEC, dont le siège est à RENCHEN, possède une filiale en Asie et Inde ainsi que de nombreuses représentations et partenaires commerciaux répartis dans le monde entier.

## \*NOS PRODUITS

Porte-outils fixes

Unités d'outils motorisés

Outils de précision

Outils pour centres de tournage et d'usinage

Outils pour automates de décolletage

Systèmes de changement d'outils et systèmes de changement rapide

Systèmes d'outils pour la fabrication de dentures

Gestion numérique des outils

L'œuvre du catalogue, y compris toutes ses parties, est protégée par le droit d'auteur. Toute exploitation en dehors des limites étroites de la loi sur le droit d'auteur est interdite sans l'accord des titulaires des droits et est passible de sanctions. Cela s'applique notamment aux reproductions, traductions, microfilmages et à l'enregistrement et au traitement au moyen de systèmes électroniques.

HEIMATEC GmbH se réserve le droit d'apporter des modifications techniques à tout moment et sans préavis. Cela s'applique notamment aux adaptations de nouvelles normes internationales aux modifications, aux développements de nos produits et aux différents processus de fabrication.

La version actuelle de nos conditions générales de vente (CGV) est disponible sur notre site web.

N° d'article	Désignation
<b>8 010 46 032</b>	<b>Tête de perçage et de fraisage axiale ER 32</b> Poids [kg]: 3.980 Entraînement d'outil: Méplat (~DIN 1809) Taille du cylindre [mm]: 40.00 Type d'arbre: VDI Interface de broche: ER 32 Rapport de démultiplication [i]: 1:1 Couple max [Nm]: 50 Vitesse max [1/min]: 6000 Sens de rotation: identique Lubrification: EXT
<b>8 010 46 045</b>	<b>Tête de perçage et de fraisage axiale ER 32 int</b> Poids [kg]: 4.000 Entraînement d'outil: Méplat (~DIN 1809) Taille du cylindre [mm]: 40.00 Type d'arbre: VDI Interface de broche: ER 32 Rapport de démultiplication [i]: 1:1 Couple max [Nm]: 50 Vitesse max [1/min]: 6000 Sens de rotation: identique Lubrification: Int/ext Pression max [bar]: 25
<b>8 010 46 249</b>	<b>Tête de perçage et de fraisage axiale ER 32 AX UT</b> Poids [kg]: 4.010 Entraînement d'outil: Méplat (~DIN 1809) Taille du cylindre [mm]: 40.00 Type d'arbre: VDI Interface de broche: ER 32 A - u-tec Rapport de démultiplication [i]: 1:1 Couple max [Nm]: 50 Vitesse max [1/min]: 6000 Sens de rotation: identique Lubrification: EXT Remarque: roulements renforcés
<b>8 010 46 289</b>	<b>Tête de perçage et de fraisage axiale ER 32 AX UT int</b> Poids [kg]: 4.050 Entraînement d'outil: Méplat (~DIN 1809) Taille du cylindre [mm]: 40.00 Type d'arbre: VDI Interface de broche: ER 32 A - u-tec Rapport de démultiplication [i]: 1:1 Couple max [Nm]: 50 Vitesse max [1/min]: 6000 Sens de rotation: identique Lubrification: Int/ext Pression max [bar]: 25
<b>8 011 44 008</b>	<b>Tête de fraisage axiale arbre de fraisage combiné 16</b> Entraînement d'outil: Méplat (~DIN 1809) Taille du cylindre [mm]: 40.00 Type d'arbre: VDI Interface de broche: Arbre de fraisage combiné 16 Rapport de démultiplication [i]: 1:1 Couple max [Nm]: 50

N° d'article	Désignation
	Vitesse max [1/min]: 6000 Sens de rotation: identique Lubrification: EXT
<b>8 011 45 007</b>	<b>Tête de fraisage axiale arbre de fraisage combiné 22</b>
	Poids [kg]: 3.940 Entraînement d'outil: Méplat (~DIN 1809) Taille du cylindre [mm]: 40.00 Type d'arbre: VDI Interface de broche: Arbre de fraisage combiné 22 Rapport de démultiplication [i]: 1:1 Couple max [Nm]: 50 Vitesse max [1/min]: 6000 Sens de rotation: identique Lubrification: EXT Remarque: roulements renforcés
<b>8 018 45 001</b>	<b>Tête de perçage et de fraisage axiale ER 25</b>
	Poids [kg]: 6.500 Notation: Axes Y ajustables Entraînement d'outil: Méplat (~DIN 1809) Taille du cylindre [mm]: 40.00 Type d'arbre: VDI Interface de broche: ER 25 Rapport de démultiplication [i]: 1:1 Couple max [Nm]: 50 Vitesse max [1/min]: 6000 Sens de rotation: opposé Lubrification: EXT
<b>8 019 42 003</b>	<b>Tête de perçage et de fraisage axiale weldon 6 int</b>
	Notation: désaxé Entraînement d'outil: Méplat (~DIN 1809) Taille du cylindre [mm]: 40.00 Type d'arbre: VDI Interface de broche: Weldon (DIN 1835 b) 6 Rapport de démultiplication [i]: 1:1 Couple max [Nm]: 50 Vitesse max [1/min]: 6000 Sens de rotation: opposé Lubrification: Int/ext Pression max [bar]: 25 Décalage de l'axe [mm]: 50
<b>8 019 43 002</b>	<b>Tête de perçage et de fraisage axiale weldon 8 int</b>
	Notation: désaxé Entraînement d'outil: Méplat (~DIN 1809) Taille du cylindre [mm]: 40.00 Type d'arbre: VDI Interface de broche: Weldon (DIN 1835 b) 8 Rapport de démultiplication [i]: 1:1 Couple max [Nm]: 50 Vitesse max [1/min]: 6000 Sens de rotation: opposé Lubrification: Int/ext Pression max [bar]: 25 Décalage de l'axe [mm]: 50

N° d'article	Désignation
<b>8 019 44 003</b>	<b>Tête de fraisage axiale arbre de fraisage combiné 16</b> Poids [kg]: 7.500 Notation: désaxé Entraînement d'outil: Méplat (~DIN 1809) Taille du cylindre [mm]: 40.00 Type d'arbre: VDI Interface de broche: Arbre de fraisage combiné 16 Rapport de démultiplication [i]: 1:1 Couple max [Nm]: 50 Vitesse max [1/min]: 6000 Sens de rotation: opposé Lubrification: EXT Remarque: roulements renforcés Décalage de l'axe [mm]: 50
<b>8 019 44 008</b>	<b>Tête de perçage et de fraisage axiale weldon 10</b> Notation: désaxé Entraînement d'outil: Méplat (~DIN 1809) Taille du cylindre [mm]: 40.00 Type d'arbre: VDI Interface de broche: Weldon (DIN 1835 b) 10 Rapport de démultiplication [i]: 1:1,667 Couple max [Nm]: 10 Vitesse max [1/min]: 6000 Sens de rotation: opposé Lubrification: EXT Décalage de l'axe [mm]: 50
<b>8 019 44 011</b>	<b>Tête de perçage et de fraisage axiale weldon 10 int</b> Poids [kg]: 6.240 Notation: désaxé Entraînement d'outil: Méplat (~DIN 1809) Taille du cylindre [mm]: 40.00 Type d'arbre: VDI Interface de broche: Weldon (DIN 1835 b) 10 Rapport de démultiplication [i]: 1:1 Couple max [Nm]: 50 Vitesse max [1/min]: 6000 Sens de rotation: opposé Lubrification: Int/ext Pression max [bar]: 25 Décalage de l'axe [mm]: 50
<b>8 019 45 030</b>	<b>Tête de perçage et de fraisage axiale ER 25</b> Notation: désaxé Entraînement d'outil: Méplat (~DIN 1809) Taille du cylindre [mm]: 40.00 Type d'arbre: VDI Interface de broche: ER 25 Rapport de démultiplication [i]: 1:2 Couple max [Nm]: 40 Vitesse max [1/min]: 12000 Sens de rotation: opposé Lubrification: EXT Décalage de l'axe [mm]: 50

N° d'article	Désignation
<b>8 019 45 038</b>	<b>Tête de fraisage axiale arbre de fraisage combiné 22</b> Notation: désaxé Entraînement d'outil: Méplat (~DIN 1809) Taille du cylindre [mm]: 40.00 Type d'arbre: VDI Interface de broche: Arbre de fraisage combiné 22 Rapport de démultiplication [i]: 1:1 Couple max [Nm]: 50 Vitesse max [1/min]: 6000 Sens de rotation: opposé Lubrification: EXT Décalage de l'axe [mm]: 50
<b>8 019 45 042</b>	<b>Tête de fraisage axiale arbre de fraisage combiné 22</b> Notation: désaxé Entraînement d'outil: Méplat (~DIN 1809) Taille du cylindre [mm]: 40.00 Type d'arbre: VDI Interface de broche: Arbre de fraisage combiné 22 Rapport de démultiplication [i]: 2:1 Couple max [Nm]: 80 Vitesse max [1/min]: 3000 Sens de rotation: opposé Lubrification: EXT Remarque: roulements renforcés Décalage de l'axe [mm]: 50
<b>8 019 45 054</b>	<b>Tête de perçage et de fraisage axiale weldon 16 int</b> Poids [kg]: 6.720 Notation: désaxé Entraînement d'outil: Méplat (~DIN 1809) Taille du cylindre [mm]: 40.00 Type d'arbre: VDI Interface de broche: Weldon (DIN 1835 b) 16 Rapport de démultiplication [i]: 1:1 Couple max [Nm]: 50 Vitesse max [1/min]: 6000 Sens de rotation: opposé Lubrification: Int/ext Pression max [bar]: 25 Remarque: roulements renforcés Décalage de l'axe [mm]: 50
<b>8 019 45 059</b>	<b>Tête de perçage et de fraisage axiale weldon 16</b> Poids [kg]: 6.700 Notation: désaxé Entraînement d'outil: Méplat (~DIN 1809) Taille du cylindre [mm]: 40.00 Type d'arbre: VDI Interface de broche: Weldon (DIN 1835 b) 16 Rapport de démultiplication [i]: 1:1 Couple max [Nm]: 50 Vitesse max [1/min]: 6000 Sens de rotation: opposé Lubrification: EXT Remarque: roulements renforcés Décalage de l'axe [mm]: 50

N° d'article	Désignation
<b>8 019 45 062</b>	<b>Tête de perçage et de fraisage axiale ER 25</b>
	Poids [kg]: 6.220
	Notation: désaxé
	Entraînement d'outil: Méplat (~DIN 1809)
	Taille du cylindre [mm]: 40.00
	Type d'arbre: VDI
	Interface de broche: ER 25
	Rapport de démultiplication [i]: 1:1
	Couple max [Nm]: 50
	Vitesse max [1/min]: 6000
	Sens de rotation: opposé
	Lubrification: EXT
	Décalage de l'axe [mm]: 50
<b>8 019 45 064</b>	<b>Tête de fraisage axiale arbre de fraisage combiné 22 int</b>
	Notation: désaxé
	Entraînement d'outil: Méplat (~DIN 1809)
	Taille du cylindre [mm]: 40.00
	Type d'arbre: VDI
	Interface de broche: Arbre de fraisage combiné 22
	Rapport de démultiplication [i]: 1:1
	Couple max [Nm]: 50
	Vitesse max [1/min]: 6000
	Sens de rotation: opposé
	Lubrification: Int/ext
	Pression max [bar]: 25
	Remarque: roulements renforcés
	Décalage de l'axe [mm]: 50
<b>8 019 45 068</b>	<b>Tête de perçage et de fraisage axiale ER 25</b>
	Poids [kg]: 6.660
	Notation: désaxé
	Entraînement d'outil: Méplat (~DIN 1809)
	Taille du cylindre [mm]: 40.00
	Type d'arbre: VDI
	Interface de broche: ER 25
	Rapport de démultiplication [i]: 1:3
	Couple max [Nm]: 10
	Vitesse max [1/min]: 18000
	Sens de rotation: opposé
	Lubrification: EXT
	Décalage de l'axe [mm]: 50
<b>8 019 45 072</b>	<b>Tête de perçage et de fraisage axiale ER 25 int</b>
	Notation: désaxé
	Entraînement d'outil: Méplat (~DIN 1809)
	Taille du cylindre [mm]: 40.00
	Type d'arbre: VDI
	Interface de broche: ER 25
	Rapport de démultiplication [i]: 1:1
	Couple max [Nm]: 50
	Vitesse max [1/min]: 6000
	Sens de rotation: opposé
	Lubrification: Int/ext
	Pression max [bar]: 25
	Décalage de l'axe [mm]: 50

N° d'article	Désignation
<b>8 019 45 074</b>	<b>Tête de perçage et de fraisage axiale ER 25 int</b>
	Poids [kg]: 8.760
	Notation: désaxé
	Entraînement d'outil: Méplat (~DIN 1809)
	Taille du cylindre [mm]: 40.00
	Type d'arbre: VDI
	Interface de broche: ER 25
	Rapport de démultiplication [i]: 1:3
	Couple max [Nm]: 16
	Vitesse max [1/min]: 15000
	Sens de rotation: opposé
	Lubrification: Int/ext
	Pression max [bar]: 25
	Décalage de l'axe [mm]: 50
<b>8 019 45 141</b>	<b>Tête de perçage et de fraisage axiale ER 25 AX UT</b>
	Poids [kg]: 6.860
	Notation: désaxé
	Entraînement d'outil: Méplat (~DIN 1809)
	Taille du cylindre [mm]: 40.00
	Type d'arbre: VDI
	Interface de broche: ER 25 A - u-tec
	Rapport de démultiplication [i]: 1:1
	Couple max [Nm]: 50
	Vitesse max [1/min]: 6000
	Sens de rotation: opposé
	Lubrification: EXT
	Remarque: roulements renforcés
	Décalage de l'axe [mm]: 50
<b>8 019 45 188</b>	<b>Tête de perçage et de fraisage axiale ER 25 AX UT int</b>
	Poids [kg]: 6.900
	Notation: désaxé
	Entraînement d'outil: Méplat (~DIN 1809)
	Taille du cylindre [mm]: 40.00
	Type d'arbre: VDI
	Interface de broche: ER 25 A - u-tec
	Rapport de démultiplication [i]: 1:1
	Couple max [Nm]: 50
	Vitesse max [1/min]: 6000
	Sens de rotation: opposé
	Lubrification: Int/ext
	Pression max [bar]: 140
	Remarque: roulements renforcés
	Décalage de l'axe [mm]: 50
<b>8 019 46 011</b>	<b>Tête de perçage et de fraisage axiale ER 32 int</b>
	Poids [kg]: 7.160
	Notation: désaxé
	Entraînement d'outil: Méplat (~DIN 1809)
	Taille du cylindre [mm]: 40.00
	Type d'arbre: VDI
	Interface de broche: ER 32
	Rapport de démultiplication [i]: 1:1
	Couple max [Nm]: 50
	Vitesse max [1/min]: 6000
	Sens de rotation: opposé
	Lubrification: Int/ext

N° d'article	Désignation
	Pression max [bar]: 140 Décalage de l'axe [mm]: 50
<b>8 019 46 025</b>	<b>Tête de perçage et de fraisage axiale weldon 20 int</b> Poids [kg]: 6.740 Notation: désaxé Entraînement d'outil: Méplat (~DIN 1809) Taille du cylindre [mm]: 40.00 Type d'arbre: VDI Interface de broche: Weldon (DIN 1835 b) 20 Rapport de démultiplication [i]: 1:1 Couple max [Nm]: 50 Vitesse max [1/min]: 6000 Sens de rotation: opposé Lubrification: Int/ext Pression max [bar]: 25 Remarque: roulements renforcés Décalage de l'axe [mm]: 50
<b>8 019 46 028</b>	<b>Tête de perçage et de fraisage axiale ER 32</b> Notation: désaxé Version: Special Entraînement d'outil: Méplat (~DIN 1809) Taille du cylindre [mm]: 40.00 Type d'arbre: VDI Interface de broche: ER 32 Rapport de démultiplication [i]: 1:1 Couple max [Nm]: 50 Vitesse max [1/min]: 6000 Sens de rotation: opposé Lubrification: EXT Remarque: Décalage de l'axe [mm]: 50
<b>8 019 46 035</b>	<b>Tête de perçage et de fraisage axiale ER 32 int</b> Poids [kg]: 8.700 Notation: désaxé Entraînement d'outil: Méplat (~DIN 1809) Taille du cylindre [mm]: 40.00 Type d'arbre: VDI Interface de broche: ER 32 Rapport de démultiplication [i]: 1:2 Couple max [Nm]: 25 Vitesse max [1/min]: 12000 Sens de rotation: opposé Lubrification: Int/ext Pression max [bar]: 25 Décalage de l'axe [mm]: 50
<b>8 019 46 050</b>	<b>Tête de perçage et de fraisage axiale ER 32</b> Notation: désaxé Entraînement d'outil: Méplat (~DIN 1809) Taille du cylindre [mm]: 40.00 Type d'arbre: VDI Interface de broche: ER 32 Rapport de démultiplication [i]: 1:1 Couple max [Nm]: 50 Vitesse max [1/min]: 6000

N° d'article	Désignation
	Sens de rotation: opposé Lubrification: EXT Remarque: roulements renforcés Décalage de l'axe [mm]: 50
<b>8 019 46 105</b>	<b>Tête de perçage et de fraisage axiale ER 32 AX UT int</b> Poids [kg]: 6.850 Notation: désaxé Entraînement d'outil: Méplat (~DIN 1809) Taille du cylindre [mm]: 40.00 Type d'arbre: VDI Interface de broche: ER 32 A - u-tec Rapport de démultiplication [i]: 1:1 Couple max [Nm]: 50 Vitesse max [1/min]: 6000 Sens de rotation: opposé Lubrification: Int/ext Pression max [bar]: 140 Remarque: roulements renforcés Décalage de l'axe [mm]: 50
<b>8 019 46 117</b>	<b>Tête de perçage et de fraisage axiale ER 32 AX UT int</b> Poids [kg]: 6.820 Notation: désaxé Entraînement d'outil: Méplat (~DIN 1809) Taille du cylindre [mm]: 40.00 Type d'arbre: VDI Interface de broche: ER 32 A - u-tec Rapport de démultiplication [i]: 1:2 Couple max [Nm]: 40 Vitesse max [1/min]: 12000 Sens de rotation: opposé Lubrification: Int/ext Pression max [bar]: 140 Remarque: roulements renforcés Décalage de l'axe [mm]: 50
<b>8 019 46 118</b>	<b>Tête de perçage et de fraisage axiale ER 32 AX UT</b> Poids [kg]: 6.820 Notation: désaxé Entraînement d'outil: Méplat (~DIN 1809) Taille du cylindre [mm]: 40.00 Type d'arbre: VDI Interface de broche: ER 32 A - u-tec Rapport de démultiplication [i]: 1:1 Couple max [Nm]: 50 Vitesse max [1/min]: 6000 Sens de rotation: opposé Lubrification: EXT Remarque: roulements renforcés Décalage de l'axe [mm]: 50

N° d'article	Désignation
<b>8 019 46 121</b>	<b>Tête de perçage et de fraisage axiale ER 32 AX UT</b> Poids [kg]: 6.830 Notation: désaxé Entraînement d'outil: Méplat (~DIN 1809) Taille du cylindre [mm]: 40.00 Type d'arbre: VDI Interface de broche: ER 32 A - u-tec Rapport de démultiplication [i]: 1:2 Couple max [Nm]: 40 Vitesse max [1/min]: 12000 Sens de rotation: opposé Lubrification: EXT Remarque: roulements renforcés Décalage de l'axe [mm]: 50
<b>8 019 46 122</b>	<b>Tête de perçage et de fraisage axiale ER 32 AX UT</b> Notation: désaxé Entraînement d'outil: Méplat (~DIN 1809) Taille du cylindre [mm]: 40.00 Type d'arbre: VDI Interface de broche: ER 32 A - u-tec Rapport de démultiplication [i]: 2:1 Couple max [Nm]: 80 Vitesse max [1/min]: 3000 Sens de rotation: opposé Lubrification: EXT Remarque: roulements renforcés Décalage de l'axe [mm]: 50
<b>8 019 46 210</b>	<b>Tête de perçage et de fraisage axiale ER 32</b> Poids [kg]: 7.100 Notation: désaxé Entraînement d'outil: Méplat (~DIN 1809) Taille du cylindre [mm]: 40.00 Type d'arbre: VDI Interface de broche: ER 32 Rapport de démultiplication [i]: 1:1 Couple max [Nm]: 50 Vitesse max [1/min]: 4500 Sens de rotation: opposé Lubrification: EXT Remarque: roulements renforcés; avec G - seal ring Décalage de l'axe [mm]: 50
<b>8 019 47 004</b>	<b>Tête de perçage et de fraisage axiale HT 5 int</b> Poids [kg]: 7.070 Notation: désaxé Entraînement d'outil: Méplat (~DIN 1809) Taille du cylindre [mm]: 40.00 Type d'arbre: VDI Interface de broche: HT 5 Rapport de démultiplication [i]: 1:1 Couple max [Nm]: 50 Vitesse max [1/min]: 6000 Sens de rotation: opposé Lubrification: Int/ext Pression max [bar]: 140 Remarque: roulements renforcés

N° d'article	Désignation	
	Décalage de l'axe [mm]:	50
<b>8 019 47 007</b>	<b>Tête de perçage et de fraisage axiale HT 5</b>	
	Poids [kg]:	7.040
	Notation:	désaxé
	Entraînement d'outil:	Méplat (~DIN 1809)
	Taille du cylindre [mm]:	40.00
	Type d'arbre:	VDI
	Interface de broche:	HT 5
	Rapport de démultiplication [i]:	1:2
	Couple max [Nm]:	25
	Vitesse max [1/min]:	12000
	Sens de rotation:	opposé
	Lubrification:	EXT
	Remarque:	roulements renforcés
	Décalage de l'axe [mm]:	50
<b>8 019 47 008</b>	<b>Tête de perçage et de fraisage axiale HT 5 int</b>	
	Notation:	désaxé
	Entraînement d'outil:	Méplat (~DIN 1809)
	Taille du cylindre [mm]:	40.00
	Type d'arbre:	VDI
	Interface de broche:	HT 5
	Rapport de démultiplication [i]:	1:2
	Couple max [Nm]:	25
	Vitesse max [1/min]:	12000
	Sens de rotation:	opposé
	Lubrification:	Int/ext
	Pression max [bar]:	140
	Remarque:	roulements renforcés
	Décalage de l'axe [mm]:	50
<b>8 019 47 010</b>	<b>Tête de perçage et de fraisage axiale HT 5</b>	
	Poids [kg]:	7.000
	Notation:	désaxé
	Entraînement d'outil:	Méplat (~DIN 1809)
	Taille du cylindre [mm]:	40.00
	Type d'arbre:	VDI
	Interface de broche:	HT 5
	Rapport de démultiplication [i]:	1:1
	Couple max [Nm]:	50
	Vitesse max [1/min]:	6000
	Sens de rotation:	opposé
	Lubrification:	EXT
	Remarque:	roulements renforcés
	Décalage de l'axe [mm]:	50
<b>8 030 43 004</b>	<b>Tête de perçage et de fraisage radiale weldon 8 int</b>	
	Entraînement d'outil:	Méplat (~DIN 1809)
	Taille du cylindre [mm]:	40.00
	Type d'arbre:	VDI
	Interface de broche:	Weldon (DIN 1835 b) 8
	Rapport de démultiplication [i]:	1:1
	Couple max [Nm]:	50
	Vitesse max [1/min]:	6000
	Sens de rotation:	opposé
	Lubrification:	Int/ext
	Pression max [bar]:	25

N° d'article	Désignation
	Distance au centre [mm]: 130
<b>8 030 44 025</b>	<b>Tête de perçage et de fraisage radiale weldon 12 int</b>
	Poids [kg]: 9.140
	Entraînement d'outil: Méplat (~DIN 1809)
	Taille du cylindre [mm]: 40.00
	Type d'arbre: VDI
	Interface de broche: Weldon (DIN 1835 b) 12
	Rapport de démultiplication [i]: 1:1
	Couple max [Nm]: 50
	Vitesse max [1/min]: 6000
	Sens de rotation: opposé
	Lubrification: Int/ext
	Pression max [bar]: 25
	Distance au centre [mm]: 130
<b>8 030 44 035</b>	<b>Tête de perçage et de fraisage radiale weldon 14 int</b>
	Entraînement d'outil: Méplat (~DIN 1809)
	Taille du cylindre [mm]: 40.00
	Type d'arbre: VDI
	Interface de broche: Weldon (DIN 1835 b) 14
	Rapport de démultiplication [i]: 1:1
	Couple max [Nm]: 50
	Vitesse max [1/min]: 6000
	Sens de rotation: opposé
	Lubrification: Int/ext
	Pression max [bar]: 25
	Distance au centre [mm]: 130
<b>8 030 45 036</b>	<b>Tête de perçage et de fraisage radiale weldon 16</b>
	Entraînement d'outil: Méplat (~DIN 1809)
	Taille du cylindre [mm]: 40.00
	Type d'arbre: VDI
	Interface de broche: Weldon (DIN 1835 b) 16
	Rapport de démultiplication [i]: 1:1
	Couple max [Nm]: 50
	Vitesse max [1/min]: 6000
	Sens de rotation: opposé
	Lubrification: EXT
	Remarque: roulements renforcés
	Distance au centre [mm]: 130
<b>8 030 45 050</b>	<b>Tête de perçage et de fraisage radiale ER 25</b>
	Insert pour: Broche principale
	Entraînement d'outil: Méplat (~DIN 1809)
	Taille du cylindre [mm]: 40.00
	Type d'arbre: VDI
	Interface de broche: ER 25
	Rapport de démultiplication [i]: 1:2
	Couple max [Nm]: 16
	Vitesse max [1/min]: 12000
	Sens de rotation: opposé
	Lubrification: EXT
	Distance au centre [mm]: 130

N° d'article	Désignation
<b>8 030 45 111</b>	<b>Tête de perçage et de fraisage radiale ER 25 int</b>
	Poids [kg]: 9.050
	Entraînement d'outil: Méplat (~DIN 1809)
	Taille du cylindre [mm]: 40.00
	Type d'arbre: VDI
	Interface de broche: ER 25
	Rapport de démultiplication [i]: 1:2
	Couple max [Nm]: 16
	Vitesse max [1/min]: 12000
	Sens de rotation: opposé
	Lubrification: Int/ext
	Pression max [bar]: 140
	Distance au centre [mm]: 130
<b>8 030 45 115</b>	<b>Tête de perçage et de fraisage radiale ER 25</b>
	Poids [kg]: 8.470
	Entraînement d'outil: Méplat (~DIN 1809)
	Taille du cylindre [mm]: 40.00
	Type d'arbre: VDI
	Interface de broche: ER 25
	Rapport de démultiplication [i]: 1:1
	Couple max [Nm]: 50
	Vitesse max [1/min]: 6000
	Sens de rotation: opposé
	Lubrification: EXT
	Distance au centre [mm]: 130
<b>8 030 46 043</b>	<b>Tête de perçage et de fraisage radiale ER 32</b>
	Poids [kg]: 8.540
	Entraînement d'outil: Méplat (~DIN 1809)
	Taille du cylindre [mm]: 40.00
	Type d'arbre: VDI
	Interface de broche: ER 32
	Rapport de démultiplication [i]: 1:1
	Couple max [Nm]: 50
	Vitesse max [1/min]: 6000
	Sens de rotation: opposé
	Lubrification: EXT
	Distance au centre [mm]: 130
<b>8 030 46 065</b>	<b>Tête de perçage et de fraisage radiale ER 32</b>
	Poids [kg]: 8.540
	Entraînement d'outil: Méplat (~DIN 1809)
	Taille du cylindre [mm]: 40.00
	Type d'arbre: VDI
	Interface de broche: ER 32
	Rapport de démultiplication [i]: 2:1
	Couple max [Nm]: 63
	Vitesse max [1/min]: 4000
	Sens de rotation: opposé
	Lubrification: EXT
	Distance au centre [mm]: 130

N° d'article	Désignation
<b>8 030 46 156</b>	<b>Tête de perçage et de fraisage radiale ER 32</b>
	Entraînement d'outil: Méplat (~DIN 1809)
	Taille du cylindre [mm]: 40.00
	Type d'arbre: VDI
	Interface de broche: ER 32
	Rapport de démultiplication [i]: 1:1
	Couple max [Nm]: 50
	Vitesse max [1/min]: 6000
	Sens de rotation: opposé
	Lubrification: EXT
	Remarque: roulements renforcés
	Distance au centre [mm]: 130
<b>8 030 46 191</b>	<b>Tête de perçage et de fraisage radiale weldon 20</b>
	Entraînement d'outil: Méplat (~DIN 1809)
	Taille du cylindre [mm]: 40.00
	Type d'arbre: VDI
	Interface de broche: Weldon (DIN 1835 b) 20
	Rapport de démultiplication [i]: 1:1
	Couple max [Nm]: 50
	Vitesse max [1/min]: 6000
	Sens de rotation: opposé
	Lubrification: EXT
	Remarque: avec renforcé bearing
	Distance au centre [mm]: 130
<b>8 030 46 192</b>	<b>Tête de perçage et de fraisage radiale weldon 20 int</b>
	Entraînement d'outil: Méplat (~DIN 1809)
	Taille du cylindre [mm]: 40.00
	Type d'arbre: VDI
	Interface de broche: Weldon (DIN 1835 b) 20
	Rapport de démultiplication [i]: 1:1
	Couple max [Nm]: 50
	Vitesse max [1/min]: 6000
	Sens de rotation: opposé
	Lubrification: Int/ext
	Pression max [bar]: 25
	Remarque: roulements renforcés
	Distance au centre [mm]: 130
<b>8 030 46 288</b>	<b>Tête de perçage et de fraisage radiale ER 32 AX UT int</b>
	Entraînement d'outil: Méplat (~DIN 1809)
	Taille du cylindre [mm]: 40.00
	Type d'arbre: VDI
	Interface de broche: ER 32 A - u-tec
	Rapport de démultiplication [i]: 2:1
	Couple max [Nm]: 63
	Vitesse max [1/min]: 4000
	Sens de rotation: opposé
	Lubrification: Int/ext
	Pression max [bar]: 140
	Distance au centre [mm]: 130

N° d'article	Désignation
<b>8 030 46 292</b>	<b>Tête de perçage et de fraisage radiale ER 32 AX UT int</b>
	Poids [kg]: 8.860
	Entraînement d'outil: Méplat (~DIN 1809)
	Taille du cylindre [mm]: 40.00
	Type d'arbre: VDI
	Interface de broche: ER 32 A - u-tec
	Rapport de démultiplication [i]: 1:1
	Couple max [Nm]: 50
	Vitesse max [1/min]: 6000
	Sens de rotation: opposé
	Lubrification: Int/ext
	Pression max [bar]: 140
	Distance au centre [mm]: 130
<b>8 030 46 329</b>	<b>Tête de perçage et de fraisage radiale ER 32 AX UT</b>
	Poids [kg]: 8.360
	Entraînement d'outil: Méplat (~DIN 1809)
	Taille du cylindre [mm]: 40.00
	Type d'arbre: VDI
	Interface de broche: ER 32 A - u-tec
	Rapport de démultiplication [i]: 1:1
	Couple max [Nm]: 50
	Vitesse max [1/min]: 6000
	Sens de rotation: opposé
	Lubrification: EXT
	Distance au centre [mm]: 130
<b>8 030 46 346</b>	<b>Tête de perçage et de fraisage radiale ER 32 AX UT</b>
	Poids [kg]: 8.330
	Entraînement d'outil: Méplat (~DIN 1809)
	Taille du cylindre [mm]: 40.00
	Type d'arbre: VDI
	Interface de broche: ER 32 A - u-tec
	Rapport de démultiplication [i]: 2:1
	Couple max [Nm]: 63
	Vitesse max [1/min]: 4000
	Sens de rotation: opposé
	Lubrification: EXT
	Distance au centre [mm]: 130
<b>8 030 46 353</b>	<b>Tête de perçage et de fraisage radiale ER 32 AX UT</b>
	Entraînement d'outil: Méplat (~DIN 1809)
	Taille du cylindre [mm]: 40.00
	Type d'arbre: VDI
	Interface de broche: ER 32 A - u-tec
	Rapport de démultiplication [i]: 1:1
	Couple max [Nm]: 50
	Vitesse max [1/min]: 5000
	Sens de rotation: opposé
	Lubrification: EXT
	Remarque: Roulements combiné
	Distance au centre [mm]: 130

N° d'article	Désignation
<b>8 030 46 355</b>	<b>Tête de perçage et de fraisage radiale ER 32 AX UT int</b> Poids [kg]: 9.430 Entraînement d'outil: Méplat (~DIN 1809) Taille du cylindre [mm]: 40.00 Type d'arbre: VDI Interface de broche: ER 32 A - u-tec Rapport de démultiplication [i]: 1:1 Couple max [Nm]: 50 Vitesse max [1/min]: 5000 Sens de rotation: opposé Lubrification: Int/ext Pression max [bar]: 140 Remarque: Roulements combiné Distance au centre [mm]: 130
<b>8 030 46 424</b>	<b>Tête de perçage et de fraisage radiale ER 32 AX UT</b> Version: Special Entraînement d'outil: Méplat (~DIN 1809) Taille du cylindre [mm]: 40.00 Type d'arbre: VDI Interface de broche: ER 32 A - u-tec Rapport de démultiplication [i]: 1:1 Couple max [Nm]: 50 Vitesse max [1/min]: 6000 Sens de rotation: opposé Lubrification: EXT Distance au centre [mm]: 130
<b>8 030 46 501</b>	<b>Tête de perçage et de fraisage radiale ER 32</b> Poids [kg]: 8.510 Version: Special Entraînement d'outil: Méplat (~DIN 1809) Taille du cylindre [mm]: 40.00 Type d'arbre: VDI Interface de broche: ER 32 Rapport de démultiplication [i]: 1:1 Couple max [Nm]: 50 Vitesse max [1/min]: 4500 Sens de rotation: opposé Lubrification: EXT Remarque: avec G-seal ring Distance au centre [mm]: 130
<b>8 030 46 502</b>	<b>Tête de perçage et de fraisage radiale ER 32 AX UT</b> Poids [kg]: 8.320 Version: Special Entraînement d'outil: Méplat (~DIN 1809) Taille du cylindre [mm]: 40.00 Type d'arbre: VDI Interface de broche: ER 32 A - u-tec Rapport de démultiplication [i]: 1:1 Couple max [Nm]: 50 Vitesse max [1/min]: 4500 Sens de rotation: opposé Lubrification: EXT Remarque: avec G-seal ring Distance au centre [mm]: 130

N° d'article	Désignation
<b>8 030 47 012</b>	<b>Tête de perçage et de fraisage radiale HT 5</b>
	Poids [kg]: 8.500
	Entraînement d'outil: Méplat (~DIN 1809)
	Taille du cylindre [mm]: 40.00
	Type d'arbre: VDI
	Interface de broche: HT 5
	Rapport de démultiplication [i]: 1:1
	Couple max [Nm]: 50
	Vitesse max [1/min]: 6000
	Sens de rotation: opposé
	Lubrification: EXT
	Distance au centre [mm]: 130
<b>8 030 47 013</b>	<b>Tête de perçage et de fraisage radiale HT 5 int</b>
	Entraînement d'outil: Méplat (~DIN 1809)
	Taille du cylindre [mm]: 40.00
	Type d'arbre: VDI
	Interface de broche: HT 5
	Rapport de démultiplication [i]: 1:1
	Couple max [Nm]: 50
	Vitesse max [1/min]: 6000
	Sens de rotation: opposé
	Lubrification: Int/ext
	Pression max [bar]: 140
	Remarque: roulements renforcés
	Distance au centre [mm]: 130
<b>8 030 47 021</b>	<b>Tête de perçage et de fraisage radiale HT 5</b>
	Poids [kg]: 9.300
	Entraînement d'outil: Méplat (~DIN 1809)
	Taille du cylindre [mm]: 40.00
	Type d'arbre: VDI
	Interface de broche: HT 5
	Rapport de démultiplication [i]: 1:2
	Couple max [Nm]: 16
	Vitesse max [1/min]: 12000
	Sens de rotation: opposé
	Lubrification: EXT
	Distance au centre [mm]: 130
<b>8 030 47 063</b>	<b>Tête de perçage et de fraisage radiale HT 5 int</b>
	Entraînement d'outil: Méplat (~DIN 1809)
	Taille du cylindre [mm]: 40.00
	Type d'arbre: VDI
	Interface de broche: HT 5
	Rapport de démultiplication [i]: 1:1
	Couple max [Nm]: 50
	Vitesse max [1/min]: 6000
	Sens de rotation: opposé
	Lubrification: Int/ext
	Pression max [bar]: 140
	Distance au centre [mm]: 130

N° d'article	Désignation
<b>8 030 47 064</b>	<b>Tête de perçage et de fraisage radiale ER 40 int</b> Poids [kg]: 9.510 Entraînement d'outil: Méplat (~DIN 1809) Taille du cylindre [mm]: 40.00 Type d'arbre: VDI Interface de broche: ER 40 Rapport de démultiplication [i]: 1:1 Couple max [Nm]: 50 Vitesse max [1/min]: 6000 Sens de rotation: opposé Lubrification: Int/ext Pression max [bar]: 25 Distance au centre [mm]: 130
<b>8 031 44 019</b>	<b>Tête de fraisage radiale arbre de fraisage combiné 16</b> Entraînement d'outil: Méplat (~DIN 1809) Taille du cylindre [mm]: 40.00 Type d'arbre: VDI Interface de broche: Arbre de fraisage combiné 16 Rapport de démultiplication [i]: 1:1 Couple max [Nm]: 50 Vitesse max [1/min]: 6000 Sens de rotation: opposé Lubrification: EXT Distance au centre [mm]: 130
<b>8 031 45 008</b>	<b>Tête de fraisage radiale arbre de fraisage combiné 22</b> Entraînement d'outil: Méplat (~DIN 1809) Taille du cylindre [mm]: 40.00 Type d'arbre: VDI Interface de broche: Arbre de fraisage combiné 22 Rapport de démultiplication [i]: 1:1 Couple max [Nm]: 50 Vitesse max [1/min]: 6000 Sens de rotation: opposé Lubrification: EXT Distance au centre [mm]: 130
<b>8 031 45 012</b>	<b>Tête de fraisage radiale arbre de fraisage combiné 22</b> Poids [kg]: 8.280 Entraînement d'outil: Méplat (~DIN 1809) Taille du cylindre [mm]: 40.00 Type d'arbre: VDI Interface de broche: Arbre de fraisage combiné 22 Rapport de démultiplication [i]: 2:1 Couple max [Nm]: 63 Vitesse max [1/min]: 4000 Sens de rotation: opposé Lubrification: EXT Distance au centre [mm]: 130
<b>8 031 45 015</b>	<b>Tête de fraisage radiale arbre de fraisage combiné 22</b> Poids [kg]: 9.760 Entraînement d'outil: Méplat (~DIN 1809) Taille du cylindre [mm]: 40.00 Type d'arbre: VDI Interface de broche: Arbre de fraisage combiné 22 Rapport de démultiplication [i]: 3:1

N° d'article	Désignation
	Couple max [Nm]: 80 Vitesse max [1/min]: 2000 Sens de rotation: opposé Lubrification: EXT
<b>8 037 45 002</b>	<b>Tête de fraisage transversale ER 25 AX</b>
	Poids [kg]: 9.240 Entraînement d'outil: Méplat (~DIN 1809) Taille du cylindre [mm]: 40.00 Type d'arbre: VDI Interface de broche: ER 25 A Rapport de démultiplication [i]: 1,333:1 Couple max [Nm]: 32 Vitesse max [1/min]: 4000 Sens de rotation: opposé Lubrification: EXT
<b>8 039 45 025</b>	<b>Tête de perçage et de fraisage radiale ER 25 int</b>
	Notation: 48,8° radiale Version: Special Entraînement d'outil: Méplat (~DIN 1809) Taille du cylindre [mm]: 40.00 Type d'arbre: VDI Interface de broche: ER 25 Rapport de démultiplication [i]: 1:2 Couple max [Nm]: 16 Vitesse max [1/min]: 12000 Sens de rotation: opposé Lubrification: Int/ext Pression max [bar]: 25
<b>8 039 46 006</b>	<b>Tête de perçage et de fraisage radiale weldon 20</b>
	Notation: Y-axes offset Entraînement d'outil: Méplat (~DIN 1809) Taille du cylindre [mm]: 40.00 Type d'arbre: VDI Interface de broche: Weldon (DIN 1835 b) 20 Rapport de démultiplication [i]: 0:0 Couple max [Nm]: 50 Vitesse max [1/min]: 6000 Sens de rotation: identique Lubrification: EXT Remarque: roulements renforcés Distance au centre [mm]: 150
<b>8 039 46 008</b>	<b>Tête de perçage et de fraisage radiale weldon 20</b>
	Entraînement d'outil: Méplat (~DIN 1809) Taille du cylindre [mm]: 40.00 Type d'arbre: VDI Interface de broche: Weldon (DIN 1835 b) 20 Rapport de démultiplication [i]: 0:0 Couple max [Nm]: 50 Vitesse max [1/min]: 6000 Sens de rotation: identique Lubrification: EXT Remarque: roulements renforcés Distance au centre [mm]: 150

N° d'article	Désignation
<b>8 039 47 003</b>	<b>Tête de perçage et de fraisage radiale HT 5</b> Poids [kg]: 7.850 Notation: 8° radiale Entraînement d'outil: Méplat (~DIN 1809) Taille du cylindre [mm]: 40.00 Type d'arbre: VDI Interface de broche: HT 5 Rapport de démultiplication [i]: 1:1 Couple max [Nm]: 50 Vitesse max [1/min]: 6000 Sens de rotation: opposé Lubrification: EXT Remarque: Taper roller bearings
<b>8 040 44 046</b>	<b>Tête pivotante ± 90° ajustable ER 16 AX UT</b> Poids [kg]: 5.270 Entraînement d'outil: Méplat (~DIN 1809) Taille du cylindre [mm]: 40.00 Type d'arbre: VDI Interface de broche: ER 16 A - u-tec Rapport de démultiplication [i]: 1:2 Couple max [Nm]: 12 Vitesse max [1/min]: 12000 Sens de rotation: opposé Lubrification: EXT Distance au centre [mm]: 87
<b>8 040 44 051</b>	<b>Tête pivotante ± 90° ajustable ER 16 AX UT int</b> Entraînement d'outil: Méplat (~DIN 1809) Taille du cylindre [mm]: 40.00 Type d'arbre: VDI Interface de broche: ER 16 A - u-tec Rapport de démultiplication [i]: 1:2 Couple max [Nm]: 12 Vitesse max [1/min]: 12000 Sens de rotation: opposé Lubrification: INT Pression max [bar]: 140 Remarque: Tenir compte de la capacité pivotante ! Distance au centre [mm]: 87
<b>8 040 45 036</b>	<b>Tête pivotante ± 90° ajustable ER 25 int</b> Entraînement d'outil: Méplat (~DIN 1809) Taille du cylindre [mm]: 40.00 Type d'arbre: VDI Interface de broche: ER 25 Rapport de démultiplication [i]: 1:1 Couple max [Nm]: 25 Vitesse max [1/min]: 6000 Sens de rotation: identique Lubrification: INT Remarque: Tenir compte de la capacité pivotante Distance au centre [mm]: 81

N° d'article	Désignation	
<b>8 040 45 059</b>	<b>Tête pivotante ± 90° ajustable ER 25 AX UT</b>	
	Poids [kg]:	5.450
	Entraînement d'outil:	Méplat (~DIN 1809)
	Taille du cylindre [mm]:	40.00
	Type d'arbre:	VDI
	Interface de broche:	ER 25 A - u-tec
	Rapport de démultiplication [i]:	1:1
	Couple max [Nm]:	25
	Vitesse max [1/min]:	6000
	Sens de rotation:	opposé
	Lubrification:	EXT
	Remarque:	roulements renforcés
	Distance au centre [mm]:	87
<b>8 040 45 060</b>	<b>Tête pivotante ± 90° ajustable ER 25 AX UT</b>	
	Poids [kg]:	6.540
	Entraînement d'outil:	Méplat (~DIN 1809)
	Taille du cylindre [mm]:	40.00
	Type d'arbre:	VDI
	Interface de broche:	ER 25 A - u-tec
	Rapport de démultiplication [i]:	1:1
	Couple max [Nm]:	25
	Vitesse max [1/min]:	6000
	Sens de rotation:	opposé
	Lubrification:	EXT
	Remarque:	roulements renforcés
	Distance au centre [mm]:	120
<b>8 040 45 068</b>	<b>Tête pivotante ± 90° ajustable ER 25 AX UT int</b>	
	Poids [kg]:	5.520
	Entraînement d'outil:	Méplat (~DIN 1809)
	Taille du cylindre [mm]:	40.00
	Type d'arbre:	VDI
	Interface de broche:	ER 25 A - u-tec
	Rapport de démultiplication [i]:	1:1
	Couple max [Nm]:	25
	Vitesse max [1/min]:	6000
	Sens de rotation:	opposé
	Lubrification:	Int/ext
	Pression max [bar]:	140
	Remarque:	roulements renforcés
	Distance au centre [mm]:	87
<b>8 050 45 012</b>	<b>Tête multibroche ER 25 AX UT int</b>	
	Poids [kg]:	7.780
	Notation:	désaxé
	Version:	2-spindles
	Entraînement d'outil:	Méplat (~DIN 1809)
	Taille du cylindre [mm]:	40.00
	Type d'arbre:	VDI
	Interface de broche:	ER 25 A - u-tec
	Rapport de démultiplication [i]:	1:1
	Couple max [Nm]:	50
	Vitesse max [1/min]:	6000
	Sens de rotation:	opposé
	Lubrification:	Int/ext
	Pression max [bar]:	140
	Remarque:	roulements renforcés

N° d'article	Désignation
<b>8 053 45 010</b>	<b>Tête de perçage radiale multibroche ER 25 AX UT</b>
	Insert pour: Broche principale
	Version: 2-spindles
	Entraînement d'outil: Méplat (~DIN 1809)
	Taille du cylindre [mm]: 40.00
	Type d'arbre: VDI
	Interface de broche: ER 25 A - u-tec
	Rapport de démultiplication [i]: 1:1
	Couple max [Nm]: 32/Sp
	Vitesse max [1/min]: 6000
	Sens de rotation: identique
	Lubrification: EXT
	Distance au centre [mm]: 130
<b>8 200 41 000</b>	<b>Bouchon de protection Ø 40x60</b>
	Poids [kg]: 1.140
	Taille du cylindre [mm]: 40.00
	Type d'arbre: VDI
<b>8 202 40 001</b>	<b>Plaque de base for height adjustable support interchangeable</b>
	Poids [kg]: 3.320
	Taille du cylindre [mm]: 40.00
	Type d'arbre: VDI
	Lubrification: EXT
<b>8 202 40 010</b>	<b>Plaque de base logement longitudinal FN 12</b>
	Poids [kg]: 3.170
	Taille du cylindre [mm]: 40.00
	Type d'arbre: VDI
	Interface de broche: Interface FN 12
	Lubrification: EXT
	Distance au centre [mm]: 43
<b>8 202 40 015</b>	<b>Plaque de base logement longitudinal FN 12</b>
	Poids [kg]: 3.270
	Insert pour: Sub spindle
	Taille du cylindre [mm]: 40.00
	Type d'arbre: VDI
	Interface de broche: Interface FN 12
	Lubrification: EXT
	Distance au centre [mm]: 43
<b>8 202 40 017</b>	<b>Plaque de base logement longitudinal FN 12</b>
	Poids [kg]: 3.910
	Version: Special
	Taille du cylindre [mm]: 40.00
	Type d'arbre: VDI
	Interface de broche: Interface FN 12
	Lubrification: EXT
	Distance au centre [mm]: 63

N° d'article	Désignation	
<b>8 202 40 018</b>	<b>Plaque de base logement longitudinal FN 12</b>	
	Poids [kg]:	4.040
	Version:	Special
	Taille du cylindre [mm]:	40.00
	Type d'arbre:	VDI
	Interface de broche:	Interface FN 12
	Lubrification:	EXT
	Distance au centre [mm]:	67,5
<b>8 214 43 011</b>	<b>Porte-outil à tronçonner SH 32</b>	
	Insert pour:	Lame de tronçonnage 32
	Version:	Serrage d'outil au milieu revolver
	Taille du cylindre [mm]:	40.00
	Type d'arbre:	VDI
	Interface de broche:	Serrage d'outil SH 32
	Lubrification:	EXT
	Remarque:	réversible clampshaft
<b>8 214 43 012</b>	<b>Porte-outil à tronçonner SH 32</b>	
	Poids [kg]:	0.100
	Insert pour:	Lame de tronçonnage 32
	Version:	Serrage d'outil sur le côté gauche du revolver
	Taille du cylindre [mm]:	40.00
	Type d'arbre:	VDI
	Interface de broche:	Serrage d'outil SH 32
	Lubrification:	EXT
	Remarque:	réversible clampshaft
<b>8 214 43 020</b>	<b>Porte-outil à tronçonner SH 32</b>	
	Poids [kg]:	3.330
	Insert pour:	Lame de tronçonnage 32
	Version:	Serrage d'outil sur le côté droit du revolver
	Taille du cylindre [mm]:	40.00
	Type d'arbre:	VDI
	Interface de broche:	Serrage d'outil SH 32
	Lubrification:	EXT
	Remarque:	réversible clampshaft
<b>8 214 45 002</b>	<b>Porte-outil combiné sq. 25</b>	
	Poids [kg]:	6.360
	Taille du cylindre [mm]:	40.00
	Type d'arbre:	VDI
	Interface de broche:	Sq. 25
		Sq. 25
	Lubrification:	EXT
<b>8 230 47 010</b>	<b>Porte-outils pour barre d'alésage Ø 25</b>	
	Poids [kg]:	9.360
	Notation:	reculé
	Taille du cylindre [mm]:	40.00
	Type d'arbre:	VDI
	Interface de broche:	Ø 25
	Lubrification:	Int/ext
	Remarque:	Offset dimension to center 10 mm
	Distance au centre [mm]:	150

N° d'article	Désignation	
<b>8 230 47 011</b>	<b>Outil de base HT 5</b>	
	Poids [kg]:	8.580
	Notation:	reculé
	Taille du cylindre [mm]:	40.00
	Type d'arbre:	VDI
	Interface de broche:	HT 5
	Lubrification:	Int/ext
	Distance au centre [mm]:	150
<b>8 230 48 009</b>	<b>Porte-outils pour barre d'alésage Ø 32</b>	
	Poids [kg]:	9.140
	Notation:	reculé
	Taille du cylindre [mm]:	40.00
	Type d'arbre:	VDI
	Interface de broche:	Ø 32
	Lubrification:	Int/ext
	Remarque:	Offset dimension to central holding axes 10mm
	Distance au centre [mm]:	150
<b>8 230 49 003</b>	<b>Porte-outils pour barre d'alésage Ø 40</b>	
	Poids [kg]:	8.780
	Taille du cylindre [mm]:	40.00
	Type d'arbre:	VDI
	Interface de broche:	Ø 40
	Lubrification:	Int/ext
	Remarque:	Offset dimension to center 45 mm
	Distance au centre [mm]:	150
<b>8 230 49 005</b>	<b>Porte-outils pour barre d'alésage Ø 40</b>	
	Poids [kg]:	9.600
	Notation:	reculé
	Taille du cylindre [mm]:	40.00
	Type d'arbre:	VDI
	Interface de broche:	Ø 40
	Lubrification:	Int/ext
	Remarque:	Offset dimension to center 10 mm
	Distance au centre [mm]:	150
<b>8 230 49 008</b>	<b>Porte-outils pour barre d'alésage Ø 40</b>	
	Poids [kg]:	9.500
	Version:	Special
	Taille du cylindre [mm]:	40.00
	Type d'arbre:	VDI
	Interface de broche:	Ø 40
	Lubrification:	Int/ext
	Remarque:	Offset dimension to center 90 mm
	Distance au centre [mm]:	150
<b>8 234 45 001</b>	<b>Porte-outil combiné à dresser la face sq. 25</b>	
	Poids [kg]:	9.680
	Taille du cylindre [mm]:	40.00
	Type d'arbre:	VDI
	Interface de broche:	Sq. 25
	Lubrification:	EXT

N° d'article	Désignation
<b>8 320 43 022</b>	<b>Porte-outil à tronçonner à hauteur réglable SH 32 int</b> Poids [kg]: 3.760 Taille du cylindre [mm]: 40.00 Type d'arbre: VDI Interface de broche: Serrage d'outil SH 32 Lubrification: Int/ext Pression max [bar]: 70
<b>8 320 43 024</b>	<b>Porte-outil à tronçonner à hauteur réglable SH 32 int</b> Taille du cylindre [mm]: 40.00 Type d'arbre: VDI Interface de broche: Serrage d'outil SH 32 Lubrification: Int/ext Pression max [bar]: 70 Remarque: Serrage d'outil internal
<b>8 320 43 030</b>	<b>Porte-outil à tronçonner à hauteur réglable SH 32 int</b> Poids [kg]: 3.860 Insert pour: Sub spindle Taille du cylindre [mm]: 40.00 Type d'arbre: VDI Interface de broche: Serrage d'outil SH 32 Lubrification: Int/ext Pression max [bar]: 70



## heimatec.u-tec®

heimatec.com

Produits / Systèmes de changement d'outils /  
Système de changement u-tec®



versions voir catalogue



## heimatec.easy-quick

heimatec.com

Produits / Systèmes de changement d'outils /  
Système de changement rapide easy-quick HT



versions voir catalogue



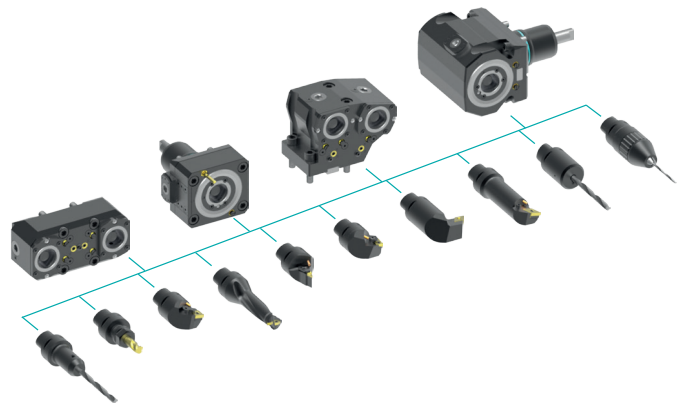
## heimatec.Capto™

heimatec.com

Produits / Systèmes de changement d'outils /  
Système de changement rapide heimatec.Capto™



versions voir catalogue



## heimatec.accessories

heimatec.com

Produits / Accessoires



versions voir catalogue





● succursales HEIMATEC

○ nos représentations dans le monde entier

**heimatec**<sup>®</sup>

Siège  
**heimatec GmbH**  
Outils de précision  
Carl-Benz-Str. 4  
77871 Renchen  
Allemagne

Vous trouverez les coordonnées de nos partenaires commerciaux dans le monde entier sur  
notre site internet : <https://heimatec.com/partners>

T +49 7843 9466 0  
[www.heimatec.com](http://www.heimatec.com)  
[info@heimatec.com](mailto:info@heimatec.com)