

HAAS  
**DS-30SS/SSY -  
Hybrid VB 24**



# Technologie de pointe HEIMATEC - Outils et systèmes pour l'usinage productif en tournage et fraisage

HEIMATEC fait partie des leaders internationaux en technologie et qualité des outils de précision et est spécialisé dans le développement et la fabrication d'outils fixes et porte-outils motorisés de haute précision pour les tours CNC, les centres de tournage-fraisage CNC et les centres d'usinage CNC.

La gamme de produits\* s'étend des porte-outils BMT et VDI statiques aux outils motorisés, en passant par des solutions individuelles hautement complexes adaptées aux besoins des clients. HEIMATEC, dont le siège est à RENCHEN, possède une filiale en Asie et Inde ainsi que de nombreuses représentations et partenaires commerciaux répartis dans le monde entier.

## \*NOS PRODUITS

Porte-outils fixes

Unités d'outils motorisés

Outils de précision

Outils pour centres de tournage et d'usinage

Outils pour automates de décolletage

Systèmes de changement d'outils et systèmes de changement rapide

Systèmes d'outils pour la fabrication de dentures

Gestion numérique des outils


L'œuvre du catalogue, y compris toutes ses parties, est protégée par le droit d'auteur. Toute exploitation en dehors des limites étroites de la loi sur le droit d'auteur est interdite sans l'accord des titulaires des droits et est passible de sanctions. Cela s'applique notamment aux reproductions, traductions, microfilmages et à l'enregistrement et au traitement au moyen de systèmes électroniques.

HEIMATEC GmbH se réserve le droit d'apporter des modifications techniques à tout moment et sans préavis. Cela s'applique notamment aux adaptations de nouvelles normes internationales aux modifications, aux développements de nos produits et aux différents processus de fabrication.

La version actuelle de nos conditions générales de vente (CGV) est disponible sur notre site web.

## N° d'article

## Désignation

<b>8 010 46 182</b>	<b>Tête de perçage et de fraisage axiale ER 32 AX UT</b>	
	Poids [kg]:	3.270
	Entraînement d'outil:	Dispositif d'accouplement
	Taille du cylindre [mm]:	40.00
	Type d'arbre:	VDI
	Interface de broche:	ER 32 A - u-tec
	Rapport de démultiplication [i]:	1:1
	Couple max [Nm]:	50
	Vitesse max [1/min]:	6000
	Sens de rotation:	identique
	Lubrification:	EXT
	Remarque:	Pour hybride VB24 turret
<b>8 010 46 183</b>	<b>Tête de perçage et de fraisage axiale ER 32 AX UT int</b>	
	Poids [kg]:	3.300
	Entraînement d'outil:	Dispositif d'accouplement
	Taille du cylindre [mm]:	40.00
	Type d'arbre:	VDI
	Interface de broche:	ER 32 A - u-tec
	Rapport de démultiplication [i]:	1:1
	Couple max [Nm]:	50
	Vitesse max [1/min]:	6000
	Sens de rotation:	identique
	Lubrification:	Int/ext
	Pression max [bar]:	25
	Remarque:	Pour hybride VB24 turret
<b>8 013 44 006</b>	<b>Tête de perçage et de fraisage axiale ER 16 AX UT</b>	
	Poids [kg]:	2.280
	Entraînement d'outil:	Dispositif d'accouplement
	Taille du cylindre [mm]:	40.00
	Type d'arbre:	VDI
	Interface de broche:	ER 16 A - u-tec
	Rapport de démultiplication [i]:	1:4
	Couple max [Nm]:	5
	Vitesse max [1/min]:	24000
	Sens de rotation:	identique
	Lubrification:	EXT
	Remarque:	Pour hybride VB24 turret
<b>8 019 45 078</b>	<b>Tête de perçage et de fraisage axiale ER 25</b>	
	Poids [kg]:	8.060
	Notation:	désaxé
	Insert pour:	Broche principale
	Version:	left
	Entraînement d'outil:	Dispositif d'accouplement
	Taille du cylindre [mm]:	40.00
	Type d'arbre:	VDI
	Interface de broche:	ER 25
	Rapport de démultiplication [i]:	1:1
	Couple max [Nm]:	50
	Vitesse max [1/min]:	6000
	Sens de rotation:	identique
	Lubrification:	EXT
	Décalage de l'axe [mm]:	95

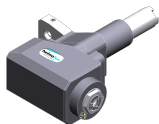
N° d'article	Désignation
<b>8 019 45 123</b>	<b>Tête de perçage et de fraisage axiale ER 25 AX UT</b>
	Poids [kg]: 7.220
	Notation: désaxé
	Version: left
	Entraînement d'outil: Dispositif d'accouplement
	Taille du cylindre [mm]: 40.00
	Type d'arbre: VDI
	Interface de broche: ER 25 A - u-tec
	Rapport de démultiplication [i]: 1:3
	Couple max [Nm]: 16
	Vitesse max [1/min]: 15000
	Sens de rotation: opposé
	Lubrification: EXT
	Remarque: roulements renforcés
	Décalage de l'axe [mm]: 50
<b>8 019 45 155</b>	<b>Tête de perçage et de fraisage axiale ER 25 AX UT int</b>
	Poids [kg]: 7.300
	Notation: désaxé
	Version: left
	Entraînement d'outil: Dispositif d'accouplement
	Taille du cylindre [mm]: 40.00
	Type d'arbre: VDI
	Interface de broche: ER 25 A - u-tec
	Rapport de démultiplication [i]: 1:3
	Couple max [Nm]: 16
	Vitesse max [1/min]: 15000
	Sens de rotation: opposé
	Lubrification: Int/ext
	Pression max [bar]: 140
	Remarque: roulements renforcés
	Décalage de l'axe [mm]: 50
<b>8 019 46 095</b>	<b>Tête de perçage et de fraisage axiale ER 32 AX UT</b>
	Poids [kg]: 7.210
	Notation: désaxé
	Version: left
	Entraînement d'outil: Dispositif d'accouplement
	Taille du cylindre [mm]: 40.00
	Type d'arbre: VDI
	Interface de broche: ER 32 A - u-tec
	Rapport de démultiplication [i]: 1:2
	Couple max [Nm]: 25
	Vitesse max [1/min]: 12000
	Sens de rotation: opposé
	Lubrification: EXT
	Remarque: roulements renforcés
	Décalage de l'axe [mm]: 50
<b>8 019 46 124</b>	<b>Tête de perçage et de fraisage axiale ER 32 AX UT</b>
	Poids [kg]: 12.210
	Notation: désaxé
	Version: à double tête
	Entraînement d'outil: Dispositif d'accouplement
	Taille du cylindre [mm]: 40.00
	Type d'arbre: VDI
	Interface de broche: ER 32 A - u-tec
	Rapport de démultiplication [i]: 1:1

N° d'article	Désignation
	Couple max [Nm]: 50 Vitesse max [1/min]: 6000 Sens de rotation: identique/opposé Lubrification: EXT Décalage de l'axe [mm]: 135
<b>8 019 46 163</b>	<b>Tête de perçage et de fraisage axiale ER 32 AX UT int</b> Poids [kg]: 7.280 Notation: désaxé Version: left Entraînement d'outil: Dispositif d'accouplement Taille du cylindre [mm]: 40.00 Type d'arbre: VDI Interface de broche: ER 32 A - u-tec Rapport de démultiplication [i]: 1:2 Couple max [Nm]: 25 Vitesse max [1/min]: 12000 Sens de rotation: opposé Lubrification: Int/ext Pression max [bar]: 140 Remarque: roulements renforcés Décalage de l'axe [mm]: 50
<b>8 019 46 165</b>	<b>Tête de perçage et de fraisage axiale ER 32 AX UT</b> Poids [kg]: 13.760 Notation: désaxé Version: Special; à double tête Entraînement d'outil: Dispositif d'accouplement Taille du cylindre [mm]: 40.00 Type d'arbre: VDI Interface de broche: ER 32 A - u-tec Rapport de démultiplication [i]: 1:1 Couple max [Nm]: 50 Vitesse max [1/min]: 6000 Sens de rotation: identique/opposé Lubrification: EXT Décalage de l'axe [mm]: 162
<b>8 019 46 220</b>	<b>Tête de perçage et de fraisage axiale ER 32 AX UT</b> Poids [kg]: 8.000 Notation: désaxé Version: left Entraînement d'outil: Dispositif d'accouplement Taille du cylindre [mm]: 40.00 Type d'arbre: VDI Interface de broche: ER 32 A - u-tec Rapport de démultiplication [i]: 1:1 Couple max [Nm]: 50 Vitesse max [1/min]: 6000 Sens de rotation: opposé Lubrification: EXT Remarque: roulements renforcés Décalage de l'axe [mm]: 50

## N° d'article

## Désignation

8 030 44 076

**Tête de perçage et de fraisage radiale ER 16 AX UT**

Poids [kg]:	6.400
Version:	left
Entraînement d'outil:	Dispositif d'accouplement
Taille du cylindre [mm]:	40.00
Type d'arbre:	VDI
Interface de broche:	ER 16 A - u-tec
Rapport de démultiplication [i]:	1:4
Couple max [Nm]:	5
Vitesse max [1/min]:	24000
Sens de rotation:	opposé
Lubrification:	EXT
Remarque:	pour hybride VB 24 turret
Distance au centre [mm]:	85

8 030 46 325

**Tête de perçage et de fraisage radiale ER 32 AX UT**

Poids [kg]:	5.890
Version:	left
Entraînement d'outil:	Dispositif d'accouplement
Taille du cylindre [mm]:	40.00
Type d'arbre:	VDI
Interface de broche:	ER 32 A - u-tec
Rapport de démultiplication [i]:	1:1
Couple max [Nm]:	50
Vitesse max [1/min]:	6000
Sens de rotation:	opposé
Lubrification:	EXT
Remarque:	pour hybride VB 24 turret
Distance au centre [mm]:	85

8 030 46 326

**Tête de perçage et de fraisage radiale ER 32 AX UT int**

Poids [kg]:	6.470
Version:	left
Entraînement d'outil:	Dispositif d'accouplement
Taille du cylindre [mm]:	40.00
Type d'arbre:	VDI
Interface de broche:	ER 32 A - u-tec
Rapport de démultiplication [i]:	1:1
Couple max [Nm]:	50
Vitesse max [1/min]:	6000
Sens de rotation:	opposé
Lubrification:	Int/ext
Pression max [bar]:	140
Remarque:	pour hybride VB 24 turret
Distance au centre [mm]:	85

8 030 46 438

**Tête de perçage et de fraisage radiale ER 32 AX UT**

Poids [kg]:	6.040
Version:	left
Entraînement d'outil:	Dispositif d'accouplement
Taille du cylindre [mm]:	40.00
Type d'arbre:	VDI
Interface de broche:	ER 32 A - u-tec
Rapport de démultiplication [i]:	1:1
Couple max [Nm]:	50
Vitesse max [1/min]:	6000
Sens de rotation:	identique
Lubrification:	EXT

N° d'article	Désignation	
	Remarque:	roulements renforcés
	Distance au centre [mm]:	85
<b>8 043 45 006</b>	<b>Tête pivotante ± 90° adjustable ER 25 AX UT</b>	
	Poids [kg]:	8.090
	Notation:	désaxé
	Insert pour:	Haas VB 24 turret
	Version:	left
	Entraînement d'outil:	Dispositif d'accouplement
	Taille du cylindre [mm]:	40.00
	Type d'arbre:	VDI
	Interface de broche:	ER 25 A - u-tec
	Rapport de démultiplication [i]:	1:1
	Couple max [Nm]:	25
	Vitesse max [1/min]:	6000
	Sens de rotation:	identique
	Lubrification:	EXT
	Remarque:	roulements renforcés
	Distance au centre [mm]:	85
	Décalage de l'axe [mm]:	99
<b>8 043 45 007</b>	<b>Tête pivotante ± 90° adjustable ER 25 AX UT int</b>	
	Notation:	désaxé
	Insert pour:	Haas VB 24 turret
	Version:	left
	Entraînement d'outil:	Dispositif d'accouplement
	Taille du cylindre [mm]:	40.00
	Type d'arbre:	VDI
	Interface de broche:	ER 25 A - u-tec
	Rapport de démultiplication [i]:	1:1
	Couple max [Nm]:	25
	Vitesse max [1/min]:	6000
	Sens de rotation:	identique
	Lubrification:	Int/ext
	Pression max [bar]:	140
	Remarque:	roulements renforcés
	Distance au centre [mm]:	85
	Décalage de l'axe [mm]:	99
<b>8 210 46 018</b>	<b>Porte-outil E4-40xER 32</b>	
	Poids [kg]:	1.380
	Taille du cylindre [mm]:	40.00
	Type d'arbre:	VDI
	Interface de broche:	ER 32
	Lubrification:	INT
	Remarque:	Pour hybride VB24 turret
<b>8 224 03 006</b>	<b>Porte-outil à tronçonner SH 32</b>	
	Poids [kg]:	2.090
	Notation:	180° reversible
	Version:	short
	Type d'arbre:	BMT
	Machine. Seit. réception:	Centering key slot b 15 (0,591")
	Interface de broche:	Serrage d'outil SH 32
	Lubrification:	EXT

N° d'article	Désignation	
<b>8 224 03 007</b>	<b>Porte-outil à tronçonner SH 32</b>	
	Poids [kg]:	2.090
	Notation:	180° reversible
	Version:	long
	Type d'arbre:	BMT
	Machine. Seit. réception:	Centering key slot b 15 (0,591")
	Interface de broche:	Serrage d'outil SH 32
	Lubrification:	EXT
<b>8 224 03 012</b>	<b>Porte-outil à tronçonner SH 32</b>	
	Poids [kg]:	2.160
	Notation:	180° reversible
	Version:	Serrage d'outil au milieu revolver
	Type d'arbre:	BMT
	Machine. Seit. réception:	Centering key slot b 15 (0,591")
	Interface de broche:	Serrage d'outil SH 32
	Lubrification:	EXT
<b>8 224 04 006</b>	<b>Porte-outil combiné sq. 19,05 (0,75")</b>	
	Poids [kg]:	1.710
	Type d'arbre:	VDI
	Machine. Seit. réception:	Ressort de centrage b 12 (0,437")
	Interface de broche:	Sq. 3/4" (19,05mm)
	Lubrification:	EXT
<b>8 224 04 009</b>	<b>Cut-off/turning holder sq. 19,05 (0,75")</b>	
	Poids [kg]:	1.930
	Notation:	180° reversible
	Version:	short
	Type d'arbre:	BMT
	Machine. Seit. réception:	Centering key slot b 15 (0,591")
	Interface de broche:	Sq. 3/4" (19,05mm)
	Lubrification:	EXT
<b>8 224 04 010</b>	<b>Porte-outil combiné sq. 20</b>	
	Poids [kg]:	1.680
	Type d'arbre:	BMT
	Machine. Seit. réception:	Ressort de centrage b 12 (0,437")
	Interface de broche:	Sq. 20
	Lubrification:	EXT
<b>8 224 04 011</b>	<b>Cut-off/turning holder sq. 20</b>	
	Poids [kg]:	1.900
	Version:	short
	Type d'arbre:	VDI
	Machine. Seit. réception:	Centering key slot b 15 (0,591")
	Interface de broche:	Sq. 20
	Lubrification:	EXT
<b>8 224 04 013</b>	<b>Cut-off/turning holder sq. 19,05 (0,75")</b>	
	Poids [kg]:	3.070
	Notation:	180° reversible
	Version:	long
	Type d'arbre:	BMT
	Machine. Seit. réception:	Centering key slot b 15 (0,591")
	Interface de broche:	Sq. 3/4" (19,05mm)
	Lubrification:	EXT

N° d'article	Désignation	
<b>8 224 04 014</b>	<b>Cut-off/turning holder sq. 20</b>	
	Poids [kg]:	3.030
	Notation:	180° reversible
	Version:	long
	Type d'arbre:	BMT
	Machine. Seit. réception:	Centering key slot b 15 (0,591")
	Interface de broche:	Sq. 20
	Lubrification:	EXT
<b>8 224 04 024</b>	<b>Porte-outil combiné sq. 19,05 (0,75")</b>	
	Poids [kg]:	3.970
	Type d'arbre:	HYB
	Machine. Seit. réception:	Ressort de centrage b 12 (0,437")
	Interface de broche:	Sq. 3/4" (19,05mm)
	Lubrification:	EXT
<b>8 224 04 033</b>	<b>Porte-outil combiné sq. 20</b>	
	Poids [kg]:	3.900
	Type d'arbre:	HYB
	Machine. Seit. réception:	Ressort de centrage b 12 (0,437")
	Interface de broche:	Sq. 20
	Lubrification:	EXT
<b>8 224 04 041</b>	<b>Cut-off/turning holder sq. 19,05 (0,75")</b>	
	Notation:	180° reversible
	Version:	long; serrage d'outil au milieu revolver
	Type d'arbre:	BMT
	Machine. Seit. réception:	Centering key slot b 15 (0,591")
	Interface de broche:	Sq. 3/4" (19,05mm)
	Lubrification:	EXT
<b>8 240 07 006</b>	<b>Porte-outils pour barre d'alésage Ø 25,4 (1")</b>	
	Poids [kg]:	2.280
	Notation:	180° reversible
	Type d'arbre:	BMT
	Machine. Seit. réception:	Centering key slot b 15 (0,591")
	Interface de broche:	Ø 1" (25,4mm)
	Lubrification:	Int/ext
	Distance au centre [mm]:	25,4 (1")
<b>8 240 07 007</b>	<b>Porte-outils pour barre d'alésage Ø 25</b>	
	Poids [kg]:	2.290
	Notation:	180° reversible
	Type d'arbre:	BMT
	Machine. Seit. réception:	Centering key slot b 15 (0,591")
	Interface de broche:	Ø 25
	Lubrification:	Int/ext
	Distance au centre [mm]:	25,4 (1")
<b>8 240 08 005</b>	<b>Porte-outils pour barre d'alésage Ø 31,75 (1,25")</b>	
	Poids [kg]:	2.090
	Notation:	180° reversible
	Type d'arbre:	BMT
	Machine. Seit. réception:	Centering key slot b 15 (0,591")
	Interface de broche:	Ø 1 1/4" (31,75mm)
	Lubrification:	Int/ext
	Distance au centre [mm]:	25,4 (1")

N° d'article	Désignation	
<b>8 240 08 011</b>	<b>Porte-outils pour barre d'alésage Ø 32</b>	
	Poids [kg]:	2.090
	Notation:	180° reversible
	Type d'arbre:	BMT
	Machine. Seit. réception:	Centering key slot b 15 (0,591")
	Interface de broche:	Ø 32
	Lubrification:	Int/ext
	Distance au centre [mm]:	25,4 (1")
<b>8 240 09 016</b>	<b>Porte-outils pour barre d'alésage Ø 38,10 (1,5")</b>	
	Poids [kg]:	3.390
	Notation:	180° reversible
	Type d'arbre:	BMT
	Machine. Seit. réception:	Centering key slot b 15 (0,591")
	Interface de broche:	Ø 1 1/2" (38,1mm)
	Lubrification:	Int/ext
	Distance au centre [mm]:	38,1(1,5")
<b>8 240 09 023</b>	<b>Porte-outils pour barre d'alésage Ø 44,45 (1,75")</b>	
	Poids [kg]:	3.150
	Notation:	180° reversible
	Type d'arbre:	BMT
	Machine. Seit. réception:	Centering key slot b 15 (0,591")
	Interface de broche:	Ø 1 3/4" (44,45mm)
	Lubrification:	Int/ext
	Distance au centre [mm]:	38,1(1,5")
<b>8 240 09 024</b>	<b>Porte-outils pour barre d'alésage Ø 40</b>	
	Poids [kg]:	3.360
	Notation:	180° reversible
	Type d'arbre:	BMT
	Machine. Seit. réception:	Centering key slot b 15 (0,591")
	Interface de broche:	Ø 40
	Lubrification:	Int/ext
	Distance au centre [mm]:	38,1(1,5")
<b>8 240 09 026</b>	<b>Porte-outils pour barre d'alésage Ø 50,8 (2")</b>	
	Poids [kg]:	2.900
	Notation:	180° reversible
	Type d'arbre:	BMT
	Machine. Seit. réception:	Centering key slot b 15 (0,591")
	Interface de broche:	Ø 2" (50,8mm)
	Lubrification:	Int/ext
	Distance au centre [mm]:	38,1(1,5")
<b>8 244 04 002</b>	<b>Porte-outil combiné à dresser la face sq. 3/4"</b>	
	Poids [kg]:	1.880
	Notation:	180° reversible
	Type d'arbre:	BMT
	Machine. Seit. réception:	Centering key slot b 15 (0,591")
	Interface de broche:	Sq. 3/4" (19,05mm)
	Lubrification:	EXT

N° d'article	Désignation	
<b>8 244 04 004</b>	<b>Porte-outil combiné à dresser la face sq. 20</b>	
	Poids [kg]:	1.840
	Notation:	180° reversible
	Type d'arbre:	BMT
	Machine. Seit. réception:	Centering key slot b 15 (0,591")
	Interface de broche:	Sq. 20
	Lubrification:	EXT
<b>8 251 04 006</b>	<b>Porte-outil double sq. 19,05 (0,75")</b>	
	Poids [kg]:	5.160
	Notation:	180° reversible
	Type d'arbre:	BMT
	Machine. Seit. réception:	Centering key slot b 15 (0,591")
	Interface de broche:	Sq. 3/4" (19,05mm)
	Lubrification:	EXT
<b>8 251 04 007</b>	<b>Porte-outil double sq. 20</b>	
	Poids [kg]:	5.060
	Notation:	180° reversible
	Type d'arbre:	BMT
	Machine. Seit. réception:	Centering key slot b 15 (0,591")
	Interface de broche:	Sq. 20
	Lubrification:	EXT
<b>8 251 04 018</b>	<b>Combi multiple holder sq. 3/4"</b>	
	Poids [kg]:	5.050
	Notation:	Y-axes offset; 180° reversible
	Version:	Special
	Type d'arbre:	BMT
	Machine. Seit. réception:	Centering key slot b 15 (0,591")
	Interface de broche:	Sq. 3/4" (19,05mm)
		Sq. 3/4" (19,05mm)
	Lubrification:	EXT
<b>8 253 06 000</b>	<b>Double porte-foret Ø 19,05 (0,75")</b>	
	Poids [kg]:	2.410
	Notation:	180° reversible
	Version:	short
	Type d'arbre:	BMT
	Machine. Seit. réception:	Centering key slot b 15 (0,591")
	Interface de broche:	Ø 3/4" (19,05mm)
	Lubrification:	Int/ext
	Remarque:	Center [mm] 31,75(1,25")/86,36(3,4")
<b>8 253 06 001</b>	<b>Double porte-foret Ø 20</b>	
	Poids [kg]:	2.400
	Notation:	180° reversible
	Version:	short
	Type d'arbre:	BMT
	Machine. Seit. réception:	Centering key slot b 15 (0,591")
	Interface de broche:	Ø 20
	Lubrification:	Int/ext
	Remarque:	Center [mm] 31,75(1,25")/86,36(3,4")

N° d'article	Désignation	
<b>8 253 06 002</b>	<b>Double porte-foret Ø 19,05 (0,75")</b>	
	Poids [kg]:	3.000
	Notation:	180° reversible
	Version:	long
	Type d'arbre:	BMT
	Machine. Seit. réception:	Centering key slot b 15 (0,591")
	Interface de broche:	Ø 3/4" (19,05mm)
	Lubrification:	Int/ext
	Remarque:	Center [mm] 60,32(2,375")/114,935(4,525")
<b>8 253 06 003</b>	<b>Porte-foret à usage multiple Ø 20</b>	
	Poids [kg]:	3.000
	Notation:	180° reversible
	Version:	long
	Type d'arbre:	BMT
	Machine. Seit. réception:	Centering key slot b 15 (0,591")
	Interface de broche:	Ø 20
	Lubrification:	Int/ext
	Remarque:	Center [mm] 60,32(2,375")/114,935(4,525")
<b>8 253 07 009</b>	<b>Double porte-foret Ø 25</b>	
	Poids [kg]:	4.300
	Notation:	180° reversible
	Version:	long, special
	Type d'arbre:	BMT
	Machine. Seit. réception:	Centering key slot b 15 (0,591")
	Interface de broche:	Ø 25
	Lubrification:	Int/ext
	Remarque:	Center [mm]:60,325/112,935
<b>8 253 07 010</b>	<b>Double porte-foret Ø 25,4 (1")</b>	
	Notation:	180° reversible
	Version:	long, special
	Type d'arbre:	BMT
	Machine. Seit. réception:	Centering key slot b 15 (0,591")
	Interface de broche:	Ø 1" (25,4mm)
	Lubrification:	Int/ext
	Remarque:	Center [mm]:60,325/112,935
<b>8 253 07 037</b>	<b>Double porte-foret Ø 31,75 (1,25")</b>	
	Notation:	180° reversible
	Version:	long, special
	Type d'arbre:	BMT
	Machine. Seit. réception:	Centering key slot b 15 (0,591")
	Interface de broche:	Ø 1 1/4" (31,75mm)
	Lubrification:	Int/ext
	Remarque:	Center [mm]:60,325/112,935
<b>8 253 08 004</b>	<b>Double porte-foret Ø 32</b>	
	Poids [kg]:	4.030
	Notation:	180° reversible
	Version:	long, special
	Type d'arbre:	BMT
	Machine. Seit. réception:	Centering key slot b 15 (0,591")
	Interface de broche:	Ø 32
	Lubrification:	Int/ext
	Remarque:	Center [mm]:60,325/112,935

HAAS

## DS-30SS/SSY - Hybrid VB 24

heimatec®

N° d'article

Désignation

**8 259 02 002**

**Combi multiple holder 2x sq. 20**

Poids [kg]:

5.080

Notation:

Y-axes offset

Type d'arbre:

HYB

Machine. Seit. réception:

Centering key slot b 15

Interface de broche:

Sq. 20

Sq. 20

Lubrification:

EXT



## heimatec.u-tec®

heimatec.com

Produits / Systèmes de changement d'outils /  
Système de changement u-tec®



versions voir catalogue



## heimatec.easy-quick

heimatec.com

Produits / Systèmes de changement d'outils /  
Système de changement rapide easy-quick HT



versions voir catalogue



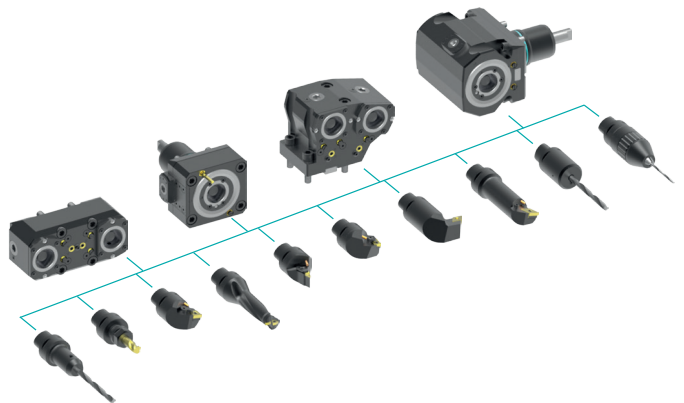
## heimatec.Capto™

heimatec.com

Produits / Systèmes de changement d'outils /  
Système de changement rapide heimatec.Capto™



versions voir catalogue



## heimatec.accessories

heimatec.com

Produits / Accessoires



versions voir catalogue





● succursales HEIMATEC

○ nos représentations dans le monde entier

**heimatec**<sup>®</sup>

Siège  
**heimatec GmbH**  
Outils de précision  
Carl-Benz-Str. 4  
77871 Renchen  
Allemagne

Vous trouverez les coordonnées de nos partenaires commerciaux dans le monde entier sur  
notre site internet : <https://heimatec.com/partners>

T +49 7843 9466 0  
[www.heimatec.com](http://www.heimatec.com)  
[info@heimatec.com](mailto:info@heimatec.com)