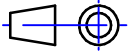


# Axial-Bohr-und Fräskopf

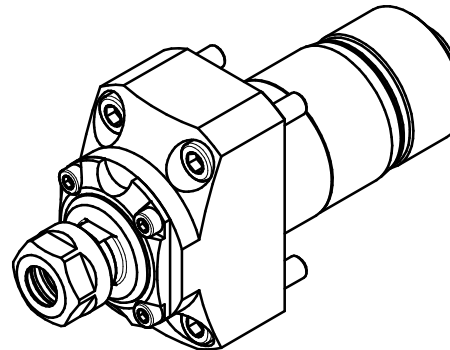
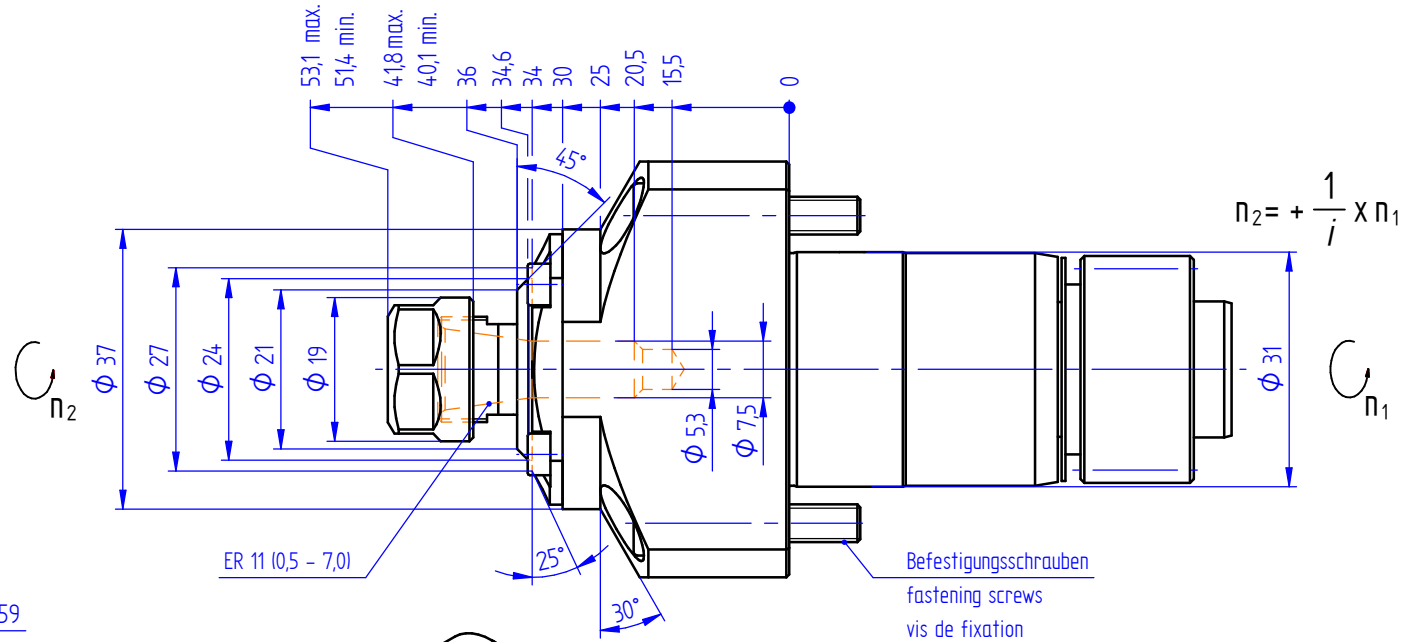
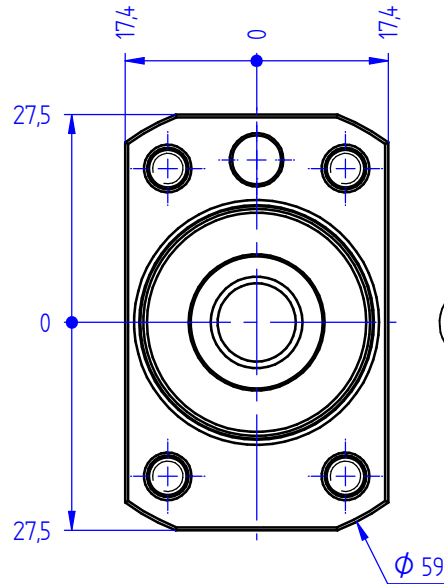
Axial drilling and milling head

Tête de perçage et de fraisage axiale

$i \neq 1$



Darstellung symbolisch  
symbolical drawing  
schéma symbolique



Optionen :  
options :  
options :



Spannzangen  
collets  
Les pinces



Gewindebohrzangen  
tapping collets  
pinces de taraudage



Bedienschlüsselsatz  
set of wrench  
jeu de clés

» weitere Ausführungen auf Anfrage  
other models on request  
autres modèles sur demande

subject to technical changes

$i = 14$   
 $M_2 \text{ max. [Nm]} = 2,5$   
 $n_2 \text{ max. [min}^{-1}\text{]} = 48000$

Bestell - Nr.  
ref.no. / No.de cde.

**3 013 33 002**

Technische Änderung vorbehalten

nous nous réservons toutes modifications techniques