

Mazak

**QT Nexus 200**  
**M/MS/MY/MSY -**  
**16 Stationen**



# Hightech von heimatec - Werkzeuge und Systeme für die produktive Dreh- und Fräsbearbeitung

heimatec gehört zu den internationalen Technologie- und Qualitätsführern von Präzisionswerkzeugen und ist auf die Entwicklung und Herstellung von hochpräzisen festen und angetriebenen Werkzeugen für alle CNC-Drehmaschinen, CNC-Dreh-Fräszentren und CNC-Bearbeitungszentren spezialisiert.

Die Produktpalette\* reicht von statischen BMT- und VDI-Werkzeughaltern über angetriebene Werkzeuge bis hin zu hochkomplexen kundenbezogenen Individuallösungen. heimatec, mit Hauptsitz in Renchen, besitzt eine Tochtergesellschaft in Asien und Indien sowie zahlreiche Repräsentanzen und Handelspartner über den ganzen Globus verteilt.

## \*UNSERE PRODUKTE

Feste Werkzeughalter

Angetriebene Werkzeugeinheiten

Präzisionswerkzeuge

Werkzeuge für Dreh- und Bearbeitungszentren

Werkzeuge für Langdrehautomaten

Werkzeugwechsel- und Schnellwechselsysteme

Werkzeugsysteme für die Verzahnungsherstellung

Digitales Werkzeugmanagement

Das Katalog-Werk einschließlich aller seiner Teile ist urheberrechtlich geschützt. Jede Verwertung außerhalb der engen Grenzen des Urheberrechtsgesetzes ist ohne Zustimmung der Rechteinhaber unzulässig und strafbar. Das gilt insbesondere für Vervielfältigungen, Übersetzungen, Mikroverfilmungen und die Einspeicherung und Verarbeitung in elektronischen Systemen.

**heimatec GmbH** behält sich Änderungen technischer Art jederzeit ohne Vorankündigung vor. Dies gilt insbesondere bei Anpassungen an neue oder geänderte internationale Normen oder bei Weiterentwicklungen unserer Produkte oder Herstellungsprozesse.

Die aktuelle Version unserer Allgemeinen Geschäftsbedingungen (AGB) finden Sie auf unserer Webseite.

## QT Nexus 200 M/MS/MY/MSY - 16 Stationen

Artikel-Nr.	Bezeichnung	
<b>8 010 45 117</b>	<b>Axial-Bohr- und Fräskopf ER 25 AX UT</b>	
	Gewicht [kg]:	3.220
	Werkzeugantrieb:	Zweiflach (~DIN 1809)
	Schaftgröße [mm]:	40.00
	Schafttyp:	VDI
	Werkzeugaufnahme:	ER 25 A - u-tec
	Übersetzung [i]:	1:1
	Drehmoment max [Nm]:	50
	Drehzahl max [1/min]:	6000
	Drehrichtung:	gleich
	Kühlmittel:	EK
<b>8 010 45 140</b>	<b>Axial-Bohr- und Fräskopf ER 25 AX UT IK</b>	
	Gewicht [kg]:	3.260
	Werkzeugantrieb:	Zweiflach (~DIN 1809)
	Schaftgröße [mm]:	40.00
	Schafttyp:	VDI
	Werkzeugaufnahme:	ER 25 A - u-tec
	Übersetzung [i]:	1:1
	Drehmoment max [Nm]:	50
	Drehzahl max [1/min]:	6000
	Drehrichtung:	gleich
	Kühlmittel:	IK/EK
	Druck max [bar]:	25
<b>8 010 46 082</b>	<b>Axial-Bohr- und Fräskopf HT 4</b>	
	Gewicht [kg]:	3.300
	Werkzeugantrieb:	Zweiflach (~DIN 1809)
	Schaftgröße [mm]:	40.00
	Schafttyp:	VDI
	Werkzeugaufnahme:	HT 4
	Übersetzung [i]:	1:1
	Drehmoment max [Nm]:	50
	Drehzahl max [1/min]:	6000
	Drehrichtung:	gleich
	Kühlmittel:	EK
<b>8 011 45 005</b>	<b>Axial-Fräskopf Kombidorn 22</b>	
	Gewicht [kg]:	3.460
	Werkzeugantrieb:	Zweiflach (~DIN 1809)
	Schaftgröße [mm]:	40.00
	Schafttyp:	VDI
	Werkzeugaufnahme:	Kombidorn 22
	Übersetzung [i]:	1:1
	Drehmoment max [Nm]:	50
	Drehzahl max [1/min]:	6000
	Drehrichtung:	gleich
	Kühlmittel:	EK
<b>8 019 44 009</b>	<b>Axial-Fräskopf Kombidorn 16 IK</b>	
	Gewicht [kg]:	5.840
	Zusatzbezeichnung:	achsversetzt
	Werkzeugantrieb:	Zweiflach (~DIN 1809)
	Schaftgröße [mm]:	40.00
	Schafttyp:	VDI
	Werkzeugaufnahme:	Kombidorn 16
	Übersetzung [i]:	2:1
	Drehmoment max [Nm]:	80

## QT Nexus 200 M/MS/MY/MSY - 16 Stationen

Artikel-Nr.	Bezeichnung	
	Drehzahl max [1/min]:	3000
	Drehrichtung:	gleich
	Kühlmittel:	IK/EK
	Achsversatz [mm]:	50
<b>8 019 45 028</b>	<b>Axial-Bohr- und Fräskopf ER 25 AX UT</b>	
	Zusatzbezeichnung:	achsversetzt
	Werkzeugantrieb:	Zweiflach (~DIN 1809)
	Schaftgröße [mm]:	40.00
	Schafttyp:	VDI
	Werkzeugaufnahme:	ER 25 A - u-tec
	Übersetzung [i]:	1:2
	Drehmoment max [Nm]:	40
	Drehzahl max [1/min]:	12000
	Drehrichtung:	ungleich
	Kühlmittel:	EK
	Achsversatz [mm]:	50
<b>8 019 45 039</b>	<b>Axial-Fräskopf Kombidorn 22</b>	
	Zusatzbezeichnung:	achsversetzt
	Werkzeugantrieb:	Zweiflach (~DIN 1809)
	Schaftgröße [mm]:	40.00
	Schafttyp:	VDI
	Werkzeugaufnahme:	Kombidorn 22
	Übersetzung [i]:	2:1
	Drehmoment max [Nm]:	80
	Drehzahl max [1/min]:	3000
	Drehrichtung:	ungleich
	Kühlmittel:	EK
	Hinweis:	verstärkte Lagerung
	Achsversatz [mm]:	50
<b>8 019 45 115</b>	<b>Axial-Bohr- und Fräskopf ER 25 AX UT</b>	
	Gewicht [kg]:	5.530
	Zusatzbezeichnung:	achsversetzt
	Werkzeugantrieb:	Zweiflach (~DIN 1809)
	Schaftgröße [mm]:	40.00
	Schafttyp:	VDI
	Werkzeugaufnahme:	ER 25 A - u-tec
	Übersetzung [i]:	1:1
	Drehmoment max [Nm]:	50
	Drehzahl max [1/min]:	6000
	Drehrichtung:	ungleich
	Kühlmittel:	EK
	Hinweis:	verstärkte Lagerung
	Achsversatz [mm]:	50
<b>8 019 45 116</b>	<b>Axial-Bohr- und Fräskopf ER 25 AX UT IK</b>	
	Gewicht [kg]:	5.720
	Zusatzbezeichnung:	achsversetzt
	Werkzeugantrieb:	Zweiflach (~DIN 1809)
	Schaftgröße [mm]:	40.00
	Schafttyp:	VDI
	Werkzeugaufnahme:	ER 25 A - u-tec
	Übersetzung [i]:	1:1
	Drehmoment max [Nm]:	50
	Drehzahl max [1/min]:	6000
	Drehrichtung:	ungleich

## QT Nexus 200 M/MS/MY/MSY - 16 Stationen

Artikel-Nr.	Bezeichnung	
	Kühlmittel:	IK/EK
	Druck max [bar]:	140
	Hinweis:	verstärkte Lagerung
	Achsversatz [mm]:	50
<b>8 019 45 119</b>	<b>Axial-Bohr- und Fräskopf ER 25 AX UT</b>	
	Gewicht [kg]:	6.630
	Zusatzbezeichnung:	achsversetzt
	Einsatz für:	Gegenspindel
	Werkzeugantrieb:	Zweiflach (~DIN 1809)
	Schaftgröße [mm]:	40.00
	Schafttyp:	VDI
	Werkzeugaufnahme:	ER 25 A - u-tec
	Übersetzung [i]:	1:1
	Drehmoment max [Nm]:	50
	Drehzahl max [1/min]:	6000
	Drehrichtung:	ungleich
	Kühlmittel:	EK
	Hinweis:	verstärkte Lagerung
	Achsversatz [mm]:	50
<b>8 019 45 124</b>	<b>Axial-Bohr- und Fräskopf ER 25 AX UT IK</b>	
	Gewicht [kg]:	6.720
	Zusatzbezeichnung:	achsversetzt
	Einsatz für:	Gegenspindel
	Werkzeugantrieb:	Zweiflach (~DIN 1809)
	Schaftgröße [mm]:	40.00
	Schafttyp:	VDI
	Werkzeugaufnahme:	ER 25 A - u-tec
	Übersetzung [i]:	1:1
	Drehmoment max [Nm]:	50
	Drehzahl max [1/min]:	6000
	Drehrichtung:	ungleich
	Kühlmittel:	IK/EK
	Druck max [bar]:	140
	Hinweis:	verstärkte Lagerung
	Achsversatz [mm]:	50
<b>8 019 45 146</b>	<b>Axial-Bohr- und Fräskopf ER 25 AX UT</b>	
	Gewicht [kg]:	7.530
	Zusatzbezeichnung:	achsversetzt
	Werkzeugantrieb:	Zweiflach (~DIN 1809)
	Schaftgröße [mm]:	40.00
	Schafttyp:	VDI
	Werkzeugaufnahme:	ER 25 A - u-tec
	Übersetzung [i]:	1:3
	Drehmoment max [Nm]:	16
	Drehzahl max [1/min]:	15000
	Drehrichtung:	ungleich
	Kühlmittel:	EK
	Achsversatz [mm]:	50

## QT Nexus 200 M/MS/MY/MSY - 16 Stationen

Artikel-Nr.	Bezeichnung	
<b>8 019 45 177</b>	<b>Axial-Bohr- und Fräskopf ER 25</b>	
	Gewicht [kg]:	5.720
	Zusatzbezeichnung:	achsversetzt
	Werkzeugantrieb:	Zweiflach (~DIN 1809)
	Schaftgröße [mm]:	40.00
	Schafttyp:	VDI
	Werkzeugaufnahme:	ER 25
	Übersetzung [i]:	1:1
	Drehmoment max [Nm]:	50
	Drehzahl max [1/min]:	6000
	Drehrichtung:	ungleich
	Kühlmittel:	EK
	Hinweis:	verstärkte Lagerung
	Achsversatz [mm]:	50
<b>8 019 46 032</b>	<b>Axial-Bohr- und Fräskopf HT 4</b>	
	Gewicht [kg]:	5.100
	Zusatzbezeichnung:	achsversetzt
	Werkzeugantrieb:	Zweiflach (~DIN 1809)
	Schaftgröße [mm]:	40.00
	Schafttyp:	VDI
	Werkzeugaufnahme:	HT 4
	Übersetzung [i]:	1:1
	Drehmoment max [Nm]:	50
	Drehzahl max [1/min]:	6000
	Drehrichtung:	ungleich
	Kühlmittel:	EK
	Achsversatz [mm]:	50
<b>8 019 46 058</b>	<b>Axial-Bohr- und Fräskopf HT 4 IK</b>	
	Gewicht [kg]:	5.390
	Zusatzbezeichnung:	achsversetzt
	Werkzeugantrieb:	Zweiflach (~DIN 1809)
	Schaftgröße [mm]:	40.00
	Schafttyp:	VDI
	Werkzeugaufnahme:	HT 4
	Übersetzung [i]:	1:1
	Drehmoment max [Nm]:	50
	Drehzahl max [1/min]:	6000
	Drehrichtung:	ungleich
	Kühlmittel:	IK/EK
	Druck max [bar]:	140
	Achsversatz [mm]:	50
<b>8 019 46 059</b>	<b>Axial-Bohr- und Fräskopf HT 4</b>	
	Gewicht [kg]:	6.000
	Zusatzbezeichnung:	achsversetzt
	Werkzeugantrieb:	Zweiflach (~DIN 1809)
	Schaftgröße [mm]:	40.00
	Schafttyp:	VDI
	Werkzeugaufnahme:	HT 4
	Übersetzung [i]:	1:2
	Drehmoment max [Nm]:	25
	Drehzahl max [1/min]:	12000
	Drehrichtung:	ungleich
	Kühlmittel:	EK
	Achsversatz [mm]:	50

## QT Nexus 200 M/MS/MY/MSY - 16 Stationen

Artikel-Nr.	Bezeichnung	
<b>8 019 46 060</b>	<b>Axial-Bohr- und Fräskopf ER 32 AX UT IK</b>	
	Gewicht [kg]:	5.680
	Zusatzbezeichnung:	achsversetzt
	Werkzeugantrieb:	Zweiflach (~DIN 1809)
	Schaftgröße [mm]:	40.00
	Schafttyp:	VDI
	Werkzeugaufnahme:	ER 32 A - u-tec
	Übersetzung [i]:	1:1
	Drehmoment max [Nm]:	50
	Drehzahl max [1/min]:	6000
	Drehrichtung:	ungleich
	Kühlmittel:	IK/EK
	Druck max [bar]:	140
	Hinweis:	verstärkte Lagerung
<b>8 019 46 101</b>	<b>Axial-Bohr- und Fräskopf ER 32 AX UT IK</b>	
	Gewicht [kg]:	7.130
	Zusatzbezeichnung:	achsversetzt
	Werkzeugantrieb:	Zweiflach (~DIN 1809)
	Schaftgröße [mm]:	40.00
	Schafttyp:	VDI
	Werkzeugaufnahme:	ER 32 A - u-tec
	Übersetzung [i]:	1:2
	Drehmoment max [Nm]:	40
	Drehzahl max [1/min]:	12000
	Drehrichtung:	ungleich
	Kühlmittel:	IK/EK
	Druck max [bar]:	140
	Achsversatz [mm]:	50
<b>8 019 46 108</b>	<b>Axial-Bohr- und Fräskopf ER 32 AX UT</b>	
	Gewicht [kg]:	5.500
	Zusatzbezeichnung:	achsversetzt
	Werkzeugantrieb:	Zweiflach (~DIN 1809)
	Schaftgröße [mm]:	40.00
	Schafttyp:	VDI
	Werkzeugaufnahme:	ER 32 A - u-tec
	Übersetzung [i]:	1:1
	Drehmoment max [Nm]:	50
	Drehzahl max [1/min]:	6000
	Drehrichtung:	ungleich
	Kühlmittel:	EK
	Hinweis:	verstärkte Lagerung
	Achsversatz [mm]:	50
<b>8 019 46 120</b>	<b>Axial-Bohr- und Fräskopf ER 32 AX UT IK</b>	
	Gewicht [kg]:	6.680
	Zusatzbezeichnung:	achsversetzt
	Einsatz für:	Gegenspindel
	Werkzeugantrieb:	Zweiflach (~DIN 1809)
	Schaftgröße [mm]:	40.00
	Schafttyp:	VDI
	Werkzeugaufnahme:	ER 32 A - u-tec
	Übersetzung [i]:	1:1
	Drehmoment max [Nm]:	50
	Drehzahl max [1/min]:	6000
	Drehrichtung:	ungleich
	Kühlmittel:	IK/EK

## QT Nexus 200 M/MS/MY/MSY - 16 Stationen

Artikel-Nr.	Bezeichnung	
	Druck max [bar]:	140
	Hinweis:	verstärkte Lagerung
	Achsversatz [mm]:	50
<b>8 019 47 036</b>	<b>Axial-Bohr- und Fräskopf HT 5</b>	
	Zusatzbezeichnung:	achsversetzt
	Werkzeugantrieb:	Zweiflach (~DIN 1809)
	Schaftgröße [mm]:	40.00
	Schafttyp:	VDI
	Werkzeugaufnahme:	HT 5
	Übersetzung [i]:	1:1
	Drehmoment max [Nm]:	50
	Drehzahl max [1/min]:	6000
	Drehrichtung:	ungleich
	Kühlmittel:	EK
	Achsversatz [mm]:	50
<b>8 019 47 037</b>	<b>Axial-Bohr- und Fräskopf HT 5 IK</b>	
	Zusatzbezeichnung:	achsversetzt
	Werkzeugantrieb:	Zweiflach (~DIN 1809)
	Schaftgröße [mm]:	40.00
	Schafttyp:	VDI
	Werkzeugaufnahme:	HT 5
	Übersetzung [i]:	1:1
	Drehmoment max [Nm]:	50
	Drehzahl max [1/min]:	6000
	Drehrichtung:	ungleich
	Kühlmittel:	IK/EK
	Druck max [bar]:	140
	Achsversatz [mm]:	50
<b>8 030 45 042</b>	<b>Winkel-Bohr- und Fräskopf ER 25 AX IK</b>	
	Gewicht [kg]:	7.400
	Einsatz für:	Gegenspindel
	Werkzeugantrieb:	Zweiflach (~DIN 1809)
	Schaftgröße [mm]:	40.00
	Schafttyp:	VDI
	Werkzeugaufnahme:	ER 25
	Übersetzung [i]:	1:1
	Drehmoment max [Nm]:	50
	Drehzahl max [1/min]:	6000
	Drehrichtung:	ungleich
	Kühlmittel:	IK/EK
	Druck max [bar]:	25
	Mittenmaß [mm]:	100
<b>8 030 45 047</b>	<b>Winkel-Bohr- und Fräskopf ER 25</b>	
	Gewicht [kg]:	7.340
	Einsatz für:	Hauptspindel
	Werkzeugantrieb:	Zweiflach (~DIN 1809)
	Schaftgröße [mm]:	40.00
	Schafttyp:	VDI
	Werkzeugaufnahme:	ER 25
	Übersetzung [i]:	1:2
	Drehmoment max [Nm]:	16
	Drehzahl max [1/min]:	12000
	Drehrichtung:	ungleich
	Kühlmittel:	EK

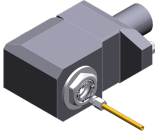
## QT Nexus 200 M/MS/MY/MSY - 16 Stationen

Artikel-Nr.	Bezeichnung	
	Mittenmaß [mm]:	100
<b>8 030 45 051</b>	<b>Winkel-Bohr- und Fräskopf ER 25</b>	
	Werkzeugantrieb:	Zweiflach (~DIN 1809)
	Schaftgröße [mm]:	40.00
	Schafttyp:	VDI
	Werkzeugaufnahme:	ER 25
	Übersetzung [i]:	1:3
	Drehmoment max [Nm]:	15
	Drehzahl max [1/min]:	18000
	Drehrichtung:	ungleich
	Kühlmittel:	EK
<b>8 030 45 069</b>	<b>Winkel-Bohr- und Fräskopf ER 25</b>	
	Gewicht [kg]:	6.880
	Einsatz für:	Hauptspindel
	Werkzeugantrieb:	Zweiflach (~DIN 1809)
	Schaftgröße [mm]:	40.00
	Schafttyp:	VDI
	Werkzeugaufnahme:	ER 25
	Übersetzung [i]:	1:1
	Drehmoment max [Nm]:	50
	Drehzahl max [1/min]:	6000
	Drehrichtung:	ungleich
	Kühlmittel:	EK
	Mittenmaß [mm]:	100
<b>8 030 45 070</b>	<b>Winkel-Bohr- und Fräskopf ER 25 IK</b>	
	Einsatz für:	Hauptspindel
	Werkzeugantrieb:	Zweiflach (~DIN 1809)
	Schaftgröße [mm]:	40.00
	Schafttyp:	VDI
	Werkzeugaufnahme:	ER 25
	Übersetzung [i]:	1:1
	Drehmoment max [Nm]:	50
	Drehzahl max [1/min]:	6000
	Drehrichtung:	ungleich
	Kühlmittel:	IK/EK
	Druck max [bar]:	140
	Mittenmaß [mm]:	100
<b>8 030 45 102</b>	<b>Winkel-Bohr- und Fräskopf ER 25 IK</b>	
	Gewicht [kg]:	7.640
	Werkzeugantrieb:	Zweiflach (~DIN 1809)
	Schaftgröße [mm]:	40.00
	Schafttyp:	VDI
	Werkzeugaufnahme:	ER 25
	Übersetzung [i]:	1:2
	Drehmoment max [Nm]:	16
	Drehzahl max [1/min]:	12000
	Drehrichtung:	ungleich
	Kühlmittel:	IK/EK
	Druck max [bar]:	140
	Mittenmaß [mm]:	100

## QT Nexus 200 M/MS/MY/MSY - 16 Stationen

Artikel-Nr.	Bezeichnung	
<b>8 030 45 183</b>	<b>Winkel-Bohr- und Fräskopf ER 25 AX UT</b>	
	Gewicht [kg]:	6.770
	Einsatz für:	Hauptspindel
	Werkzeugantrieb:	Zweiflach (~DIN 1809)
	Schaftgröße [mm]:	40.00
	Schafttyp:	VDI
	Werkzeugaufnahme:	ER 25 A - u-tec
	Übersetzung [i]:	1:1
	Drehmoment max [Nm]:	50
	Drehzahl max [1/min]:	6000
	Drehrichtung:	ungleich
	Kühlmittel:	EK
	Mittenmaß [mm]:	100
<b>8 030 45 184</b>	<b>Winkel-Bohr- und Fräskopf ER 25 AX UT IK</b>	
	Gewicht [kg]:	7.320
	Einsatz für:	Hauptspindel
	Werkzeugantrieb:	Zweiflach (~DIN 1809)
	Schaftgröße [mm]:	40.00
	Schafttyp:	VDI
	Werkzeugaufnahme:	ER 25 A - u-tec
	Übersetzung [i]:	1:1
	Drehmoment max [Nm]:	50
	Drehzahl max [1/min]:	6000
	Drehrichtung:	ungleich
	Kühlmittel:	IK/EK
	Druck max [bar]:	140
	Mittenmaß [mm]:	100
<b>8 030 45 213</b>	<b>Winkel-Bohr- und Fräskopf ER 25 AX UT</b>	
	Gewicht [kg]:	6.820
	Einsatz für:	Hauptspindel
	Werkzeugantrieb:	Zweiflach (~DIN 1809)
	Schaftgröße [mm]:	40.00
	Schafttyp:	VDI
	Werkzeugaufnahme:	ER 25 A - u-tec
	Übersetzung [i]:	2:1
	Drehmoment max [Nm]:	63
	Drehzahl max [1/min]:	4000
	Drehrichtung:	ungleich
	Kühlmittel:	EK
	Mittenmaß [mm]:	100
<b>8 030 45 234</b>	<b>Winkel-Bohr- und Fräskopf ER 25 AX UT IK</b>	
	Gewicht [kg]:	8.340
	Werkzeugantrieb:	Zweiflach (~DIN 1809)
	Schaftgröße [mm]:	40.00
	Schafttyp:	VDI
	Werkzeugaufnahme:	ER 25 A - u-tec
	Übersetzung [i]:	1:2
	Drehmoment max [Nm]:	16
	Drehzahl max [1/min]:	12000
	Drehrichtung:	ungleich
	Kühlmittel:	IK/EK
	Druck max [bar]:	140
	Hinweis:	verstärkte Lagerung
	Mittenmaß [mm]:	100

## QT Nexus 200 M/MS/MY/MSY - 16 Stationen

Artikel-Nr.	Bezeichnung	
<b>8 030 45 297</b>	<b>Winkel-Bohr- und Fräskopf ER 25 AX UT IK</b>	
	Gewicht [kg]:	7.230
	Einsatz für:	Gegenspindel
	Werkzeugantrieb:	Zweiflach (~DIN 1809)
	Schaftgröße [mm]:	40.00
	Schafttyp:	VDI
	Werkzeugaufnahme:	ER 25 A - u-tec
	Übersetzung [i]:	1:1
	Drehmoment max [Nm]:	50
	Drehzahl max [1/min]:	6000
	Drehrichtung:	ungleich
	Kühlmittel:	IK/EK
	Druck max [bar]:	140
	Mittenmaß [mm]:	100
<b>8 030 45 298</b>	<b>Winkel-Bohr- und Fräskopf ER 25 AX UT</b>	
	Einsatz für:	Gegenspindel
	Werkzeugantrieb:	Zweiflach (~DIN 1809)
	Schaftgröße [mm]:	40.00
	Schafttyp:	VDI
	Werkzeugaufnahme:	ER 25 A - u-tec
	Übersetzung [i]:	1:1
	Drehmoment max [Nm]:	50
	Drehzahl max [1/min]:	6000
	Drehrichtung:	ungleich
	Kühlmittel:	EK
	Mittenmaß [mm]:	100
<b>8 030 45 313</b>	<b>Winkel-Bohr- und Fräskopf ER 25 AX UT</b>	
	Gewicht [kg]:	7.990
	Werkzeugantrieb:	Zweiflach (~DIN 1809)
	Schaftgröße [mm]:	40.00
	Schafttyp:	VDI
	Werkzeugaufnahme:	ER 25 A - u-tec
	Übersetzung [i]:	1:2
	Drehmoment max [Nm]:	16
	Drehzahl max [1/min]:	12000
	Drehrichtung:	ungleich
	Kühlmittel:	EK
	Hinweis:	verstärkte Lagerung
	Mittenmaß [mm]:	100
<b>8 030 46 067</b>	<b>Winkel-Bohr- und Fräskopf ER 32 IK</b>	
	Gewicht [kg]:	7.800
	Einsatz für:	Hauptspindel
	Werkzeugantrieb:	Zweiflach (~DIN 1809)
	Schaftgröße [mm]:	40.00
	Schafttyp:	VDI
	Werkzeugaufnahme:	ER 32
	Übersetzung [i]:	1:1
	Drehmoment max [Nm]:	50
	Drehzahl max [1/min]:	6000
	Drehrichtung:	ungleich
	Kühlmittel:	IK/EK
	Druck max [bar]:	25
	Mittenmaß [mm]:	100

## QT Nexus 200 M/MS/MY/MSY - 16 Stationen

Artikel-Nr.	Bezeichnung	
<b>8 030 46 112</b>	<b>Winkel-Bohr- und Fräskopf HT 4</b>	
	Gewicht [kg]:	6.880
	Einsatz für:	Hauptspindel
	Werkzeugantrieb:	Zweiflach (~DIN 1809)
	Schaftgröße [mm]:	40.00
	Schafttyp:	VDI
	Werkzeugaufnahme:	HT 4
	Übersetzung [i]:	1:1
	Drehmoment max [Nm]:	50
	Drehzahl max [1/min]:	6000
	Drehrichtung:	ungleich
	Kühlmittel:	EK
	Mittenmaß [mm]:	100
<b>8 030 46 165</b>	<b>Winkel-Bohr- und Fräskopf ER 32 AX UT IK</b>	
	Gewicht [kg]:	8.690
	Werkzeugantrieb:	Zweiflach (~DIN 1809)
	Schaftgröße [mm]:	40.00
	Schafttyp:	VDI
	Werkzeugaufnahme:	ER 32 A - u-tec
	Übersetzung [i]:	1:2
	Drehmoment max [Nm]:	16
	Drehzahl max [1/min]:	12000
	Drehrichtung:	ungleich
	Kühlmittel:	IK/EK
	Druck max [bar]:	140
	Hinweis:	verstärkte Lagerung
	Mittenmaß [mm]:	100
<b>8 030 46 176</b>	<b>Winkel-Bohr- und Fräskopf HT 4 IK</b>	
	Gewicht [kg]:	7.390
	Einsatz für:	Hauptspindel
	Werkzeugantrieb:	Zweiflach (~DIN 1809)
	Schaftgröße [mm]:	40.00
	Schafttyp:	VDI
	Werkzeugaufnahme:	HT 4
	Übersetzung [i]:	1:1
	Drehmoment max [Nm]:	50
	Drehzahl max [1/min]:	6000
	Drehrichtung:	ungleich
	Kühlmittel:	IK/EK
	Druck max [bar]:	140
	Mittenmaß [mm]:	100
<b>8 030 46 180</b>	<b>Winkel-Bohr- und Fräskopf HT 4 IK</b>	
	Werkzeugantrieb:	Zweiflach (~DIN 1809)
	Schaftgröße [mm]:	40.00
	Schafttyp:	VDI
	Werkzeugaufnahme:	HT 4
	Übersetzung [i]:	1:2
	Drehmoment max [Nm]:	16
	Drehzahl max [1/min]:	12000
	Drehrichtung:	ungleich
	Kühlmittel:	IK/EK
	Druck max [bar]:	140
	Mittenmaß [mm]:	100

## QT Nexus 200 M/MS/MY/MSY - 16 Stationen

Artikel-Nr.	Bezeichnung	
<b>8 030 46 312</b>	<b>Winkel-Bohr- und Fräskopf ER 32 AX UT</b>	
	Gewicht [kg]:	6.730
	Einsatz für:	Hauptspindel
	Werkzeugantrieb:	Zweiflach (~DIN 1809)
	Schaftgröße [mm]:	40.00
	Schafttyp:	VDI
	Werkzeugaufnahme:	ER 32 A - u-tec
	Übersetzung [i]:	1:1
	Drehmoment max [Nm]:	50
	Drehzahl max [1/min]:	6000
	Drehrichtung:	ungleich
	Kühlmittel:	EK
	Mittenmaß [mm]:	100
<b>8 030 46 313</b>	<b>Winkel-Bohr- und Fräskopf ER 32 AX UT IK</b>	
	Gewicht [kg]:	7.350
	Einsatz für:	Hauptspindel
	Werkzeugantrieb:	Zweiflach (~DIN 1809)
	Schaftgröße [mm]:	40.00
	Schafttyp:	VDI
	Werkzeugaufnahme:	ER 32 A - u-tec
	Übersetzung [i]:	1:1
	Drehmoment max [Nm]:	50
	Drehzahl max [1/min]:	6000
	Drehrichtung:	ungleich
	Kühlmittel:	IK/EK
	Druck max [bar]:	140
	Mittenmaß [mm]:	100
<b>8 031 44 018</b>	<b>Winkel-Fräskopf Kombidorn 16</b>	
	Einsatz für:	Hauptspindel
	Werkzeugantrieb:	Zweiflach (~DIN 1809)
	Schaftgröße [mm]:	40.00
	Schafttyp:	VDI
	Werkzeugaufnahme:	Kombidorn 16
	Übersetzung [i]:	1:1
	Drehmoment max [Nm]:	50
	Drehzahl max [1/min]:	6000
	Drehrichtung:	ungleich
	Kühlmittel:	EK
	Mittenmaß [mm]:	100
<b>8 031 45 005</b>	<b>Winkel-Fräskopf Kombidorn 22</b>	
	Einsatz für:	Hauptspindel
	Werkzeugantrieb:	Zweiflach (~DIN 1809)
	Schaftgröße [mm]:	40.00
	Schafttyp:	VDI
	Werkzeugaufnahme:	Kombidorn 22
	Übersetzung [i]:	1:1
	Drehmoment max [Nm]:	50
	Drehzahl max [1/min]:	6000
	Drehrichtung:	ungleich
	Kühlmittel:	EK
	Mittenmaß [mm]:	100

## QT Nexus 200 M/MS/MY/MSY - 16 Stationen

Artikel-Nr.	Bezeichnung	
<b>8 031 45 009</b>	<b>Winkel-Fräskopf Kombidorn 22</b>	
	Einsatz für:	Hauptspindel
	Werkzeugantrieb:	Zweiflach (~DIN 1809)
	Schaftgröße [mm]:	40.00
	Schafttyp:	VDI
	Werkzeugaufnahme:	Kombidorn 22
	Übersetzung [i]:	2:1
	Drehmoment max [Nm]:	63
	Drehzahl max [1/min]:	4000
	Drehrichtung:	ungleich
	Kühlmittel:	EK
	Mittenmaß [mm]:	100
<b>8 033 46 071</b>	<b>Winkel-Bohr- und Fräskopf HT 4</b>	
	Gewicht [kg]:	8.480
	Zusatzbezeichnung:	zurückgesetzt
	Einsatz für:	Gegenspindel
	Werkzeugantrieb:	Zweiflach (~DIN 1809)
	Schaftgröße [mm]:	40.00
	Schafttyp:	VDI
	Werkzeugaufnahme:	HT 4
	Übersetzung [i]:	1:2
	Drehmoment max [Nm]:	16
	Drehzahl max [1/min]:	12000
	Drehrichtung:	gleich
	Kühlmittel:	EK
	Mittenmaß [mm]:	100
<b>8 033 46 073</b>	<b>Winkel-Bohr- und Fräskopf HT 4 IK</b>	
	Zusatzbezeichnung:	zurückgesetzt
	Einsatz für:	Gegenspindel
	Werkzeugantrieb:	Zweiflach (~DIN 1809)
	Schaftgröße [mm]:	40.00
	Schafttyp:	VDI
	Werkzeugaufnahme:	HT 4
	Übersetzung [i]:	1:2
	Drehmoment max [Nm]:	16
	Drehzahl max [1/min]:	12000
	Drehrichtung:	gleich
	Kühlmittel:	IK/EK
	Druck max [bar]:	25
	Mittenmaß [mm]:	100
<b>8 033 46 142</b>	<b>Winkel-Bohr- und Fräskopf ER 32 AX UT IK</b>	
	Zusatzbezeichnung:	zurückgesetzt
	Einsatz für:	Gegenspindel
	Werkzeugantrieb:	Zweiflach (~DIN 1809)
	Schaftgröße [mm]:	40.00
	Schafttyp:	VDI
	Werkzeugaufnahme:	ER 32 A - u-tec
	Übersetzung [i]:	1:2
	Drehmoment max [Nm]:	16
	Drehzahl max [1/min]:	12000
	Drehrichtung:	gleich
	Kühlmittel:	IK/EK
	Druck max [bar]:	140
	Hinweis:	verstärkte Lagerung
	Mittenmaß [mm]:	100

## QT Nexus 200 M/MS/MY/MSY - 16 Stationen

Artikel-Nr.	Bezeichnung	
<b>8 037 45 005</b>	<b>Querfräskopf ER 25 AX</b>	
	Gewicht [kg]:	7.080
	Werkzeugantrieb:	Zweiflach (~DIN 1809)
	Schaftgröße [mm]:	40.00
	Schafttyp:	VDI
	Werkzeugaufnahme:	ER 25 A
	Übersetzung [i]:	1333:1
	Drehmoment max [Nm]:	32
	Drehzahl max [1/min]:	4000
	Drehrichtung:	ungleich
Kühlmittel:	EK	
<b>8 037 49 010</b>	<b>Winkel-Scheibenfräserkopf Wd 10-25,4</b>	
	Gewicht [kg]:	6.000
	Werkzeugantrieb:	Zweiflach (~DIN 1809)
	Schaftgröße [mm]:	40.00
	Schafttyp:	VDI
	Werkzeugaufnahme:	Wechselbare Fräserwelle
	Übersetzung [i]:	2,541:1
	Drehmoment max [Nm]:	40
	Drehzahl max [1/min]:	2400
	Drehrichtung:	ungleich
Kühlmittel:	EK	
Hinweis:	Preis ohne Fräserwelle	
Mittenmaß [mm]:	96,5	
<b>8 038 45 004</b>	<b>Winkel-Bohr- und Fräskopf ER 25</b>	
	Gewicht [kg]:	5.320
	Zusatzbezeichnung:	y-verstellbar
	Einsatz für:	Gegenspindel
	Werkzeugantrieb:	Zweiflach (~DIN 1809)
	Schaftgröße [mm]:	40.00
	Schafttyp:	VDI
	Werkzeugaufnahme:	ER 25
	Übersetzung [i]:	1:1
	Drehmoment max [Nm]:	25
Drehzahl max [1/min]:	6000	
Drehrichtung:	gleich	
Kühlmittel:	EK	
<b>8 039 45 011</b>	<b>Winkel-Bohr- und Fräskopf ER 25 AX UT</b>	
	Gewicht [kg]:	7.490
	Einsatz für:	Haupt- u. Subspindel
	Ausführung:	doppelspindlig
	Werkzeugantrieb:	Zweiflach (~DIN 1809)
	Schaftgröße [mm]:	40.00
	Schafttyp:	VDI
	Werkzeugaufnahme:	ER 25 A - u-tec ER 25 A - u-tec
	Übersetzung [i]:	1:1
	Drehmoment max [Nm]:	50
Drehzahl max [1/min]:	6000	
Drehrichtung:	gleich/ungleich	
Kühlmittel:	EK	
Mittenmaß [mm]:	100	

## QT Nexus 200 M/MS/MY/MSY - 16 Stationen

Artikel-Nr.	Bezeichnung	
<b>8 039 45 014</b>	<b>Winkel-Bohr- und Fräskopf ER 25 AX</b>	
	Gewicht [kg]:	8.420
	Einsatz für:	Haupt- und Gegenspindel
	Ausführung:	doppelspindlig
	Werkzeugantrieb:	Zweiflach (~DIN 1809)
	Schaftgröße [mm]:	40.00
	Schafttyp:	VDI
	Werkzeugaufnahme:	ER 25 A
	Übersetzung [i]:	1:3
	Drehmoment max [Nm]:	12
	Drehzahl max [1/min]:	18000
	Drehrichtung:	gleich/ungleich
	Kühlmittel:	EK
	Hinweis:	Sonderausführung
	Mittenmaß [mm]:	100
<b>8 039 45 015</b>	<b>Winkel-Bohr- und Fräskopf ER 25 AX UT</b>	
	Zusatzbezeichnung:	doppelspindlig
	Einsatz für:	Haupt- und Gegenspindel
	Ausführung:	Sonder
	Werkzeugantrieb:	Zweiflach (~DIN 1809)
	Schaftgröße [mm]:	40.00
	Schafttyp:	VDI
	Werkzeugaufnahme:	ER 25 A - u-tec
	Übersetzung [i]:	1:2
	Drehmoment max [Nm]:	25
	Drehzahl max [1/min]:	12000
	Drehrichtung:	gleich/ungleich
	Kühlmittel:	EK
	Mittenmaß [mm]:	100
<b>8 039 45 082</b>	<b>Winkel-Bohr- und Fräskopf ER 25 AX UT</b>	
	Gewicht [kg]:	6.640
	Zusatzbezeichnung:	9° abgewinkelt
	Werkzeugantrieb:	Zweiflach (~DIN 1809)
	Schaftgröße [mm]:	40.00
	Schafttyp:	VDI
	Werkzeugaufnahme:	ER 25 A - u-tec
	Übersetzung [i]:	1:1
	Drehmoment max [Nm]:	50
	Drehzahl max [1/min]:	6000
	Drehrichtung:	ungleich
	Kühlmittel:	EK
<b>8 039 46 020</b>	<b>Winkel-Bohr- und Fräskopf ER 32 AX UT</b>	
	Gewicht [kg]:	7.600
	Einsatz für:	Haupt- u. Subspindel
	Ausführung:	doppelspindlig
	Werkzeugantrieb:	Zweiflach (~DIN 1809)
	Schaftgröße [mm]:	40.00
	Schafttyp:	VDI
	Werkzeugaufnahme:	ER 32 A - u-tec
	Übersetzung [i]:	1:1
	Drehmoment max [Nm]:	50
	Drehzahl max [1/min]:	6000
	Drehrichtung:	gleich/ungleich
	Kühlmittel:	EK
	Mittenmaß [mm]:	100

## QT Nexus 200 M/MS/MY/MSY - 16 Stationen

Artikel-Nr.	Bezeichnung	
<b>8 040 44 039</b>	<b>Schwenkkopf ± 90° verstb ER 16 AX UT</b>	
	Werkzeugantrieb:	Zweiflach (~DIN 1809)
	Schaftgröße [mm]:	40.00
	Schafttyp:	VDI
	Werkzeugaufnahme:	ER 16 A - u-tec
	Übersetzung [i]:	1:2
	Drehmoment max [Nm]:	12
	Drehzahl max [1/min]:	12000
	Drehrichtung:	ungleich
	Kühlmittel:	EK
	Hinweis:	Schwenkbereich beachten
	Mittenmaß [mm]:	87
<b>8 040 44 052</b>	<b>Schwenkkopf ± 90° verstb ER 16 AX UT</b>	
	Gewicht [kg]:	5.080
	Werkzeugantrieb:	Zweiflach (~DIN 1809)
	Schaftgröße [mm]:	40.00
	Schafttyp:	VDI
	Werkzeugaufnahme:	ER 16 A - u-tec
	Übersetzung [i]:	1:1
	Drehmoment max [Nm]:	25
	Drehzahl max [1/min]:	6000
	Drehrichtung:	ungleich
	Kühlmittel:	EK
	Hinweis:	Schwenkbereich beachten
	Mittenmaß [mm]:	87
<b>8 040 44 057</b>	<b>Schwenkkopf ± 90° verstb ER 16 AX UT IK</b>	
	Gewicht [kg]:	5.150
	Werkzeugantrieb:	Zweiflach (~DIN 1809)
	Schaftgröße [mm]:	40.00
	Schafttyp:	VDI
	Werkzeugaufnahme:	ER 16 A - u-tec
	Übersetzung [i]:	1:1
	Drehmoment max [Nm]:	25
	Drehzahl max [1/min]:	6000
	Drehrichtung:	ungleich
	Kühlmittel:	IK/EK
	Druck max [bar]:	140
	Hinweis:	Schwenkbereich beachten
	Mittenmaß [mm]:	87
<b>8 040 45 076</b>	<b>Schwenkkopf ± 90° verstb ER 25 AX UT IK</b>	
	Gewicht [kg]:	5.340
	Werkzeugantrieb:	Zweiflach (~DIN 1809)
	Schaftgröße [mm]:	40.00
	Schafttyp:	VDI
	Werkzeugaufnahme:	ER 25 A - u-tec
	Übersetzung [i]:	1:1
	Drehmoment max [Nm]:	25
	Drehzahl max [1/min]:	6000
	Drehrichtung:	ungleich
	Kühlmittel:	IK/EK
	Druck max [bar]:	140
	Hinweis:	verstärkte Lagerung
	Mittenmaß [mm]:	87

## QT Nexus 200 M/MS/MY/MSY - 16 Stationen

Artikel-Nr.	Bezeichnung	
<b>8 040 45 079</b>	<b>Schwenkkopf ± 90° verstb ER 25 AX UT</b>	
	Gewicht [kg]:	5.320
	Werkzeugantrieb:	Zweiflach (~DIN 1809)
	Schaftgröße [mm]:	40.00
	Schafttyp:	VDI
	Werkzeugaufnahme:	ER 25 A - u-tec
	Übersetzung [i]:	1:1
	Drehmoment max [Nm]:	25
	Drehzahl max [1/min]:	6000
	Drehrichtung:	ungleich
	Kühlmittel:	EK
	Hinweis:	verstärkte Lagerung
	Mittenmaß [mm]:	87
<b>8 050 44 037</b>	<b>Mehrspindelbohrkopf ER 20 AX UT</b>	
	Zusatzbezeichnung:	achsversetzt
	Ausführung:	2-spindelrig
	Werkzeugantrieb:	Zweiflach (~DIN 1809)
	Schaftgröße [mm]:	40.00
	Schafttyp:	VDI
	Werkzeugaufnahme:	ER 20 A - u-tec
	Übersetzung [i]:	1:1
	Drehmoment max [Nm]:	25/SP.
	Drehzahl max [1/min]:	6000
	Drehrichtung:	ungleich
	Kühlmittel:	EK
	Achsversatz [mm]:	± 30
<b>8 050 45 029</b>	<b>Mehrspindelbohrkopf ER 25 AX UT</b>	
	Gewicht [kg]:	5.200
	Zusatzbezeichnung:	achsversetzt
	Ausführung:	2-spindelrig
	Werkzeugantrieb:	Zweiflach (~DIN 1809)
	Schaftgröße [mm]:	40.00
	Schafttyp:	VDI
	Werkzeugaufnahme:	ER 25 A - u-tec
	Übersetzung [i]:	1:1
	Drehmoment max [Nm]:	32
	Drehzahl max [1/min]:	6000
	Drehrichtung:	ungleich
	Kühlmittel:	EK
	Hinweis:	verstärkte Lagerung
<b>8 200 41 000</b>	<b>Verschlussstopfen Ø 40x60</b>	
	Gewicht [kg]:	1.140
	Schaftgröße [mm]:	40.00
	Schafttyp:	VDI
<b>8 202 40 002</b>	<b>Grundhalter f. höhverstb. Wechselhalter</b>	
	Gewicht [kg]:	3.340
	Schaftgröße [mm]:	40.00
	Schafttyp:	VDI
	Kühlmittel:	EK


## QT Nexus 200 M/MS/MY/MSY - 16 Stationen

Artikel-Nr.	Bezeichnung	
<b>8 202 40 005</b>	<b>Grundhalter f. höhverstb. Wechselhalter</b>	
	Gewicht [kg]:	3.300
	Einsatz für:	Gegenspindel
	Schaftgröße [mm]:	40.00
	Schafttyp:	VDI
	Kühlmittel:	EK
<b>8 202 40 008</b>	<b>Grundhalter Längsaufnahme FN 12</b>	
	Gewicht [kg]:	3.250
	Schaftgröße [mm]:	40.00
	Schafttyp:	VDI
	Werkzeugaufnahme:	Schnittstelle FN 12
	Kühlmittel:	EK
	Mittenmaß [mm]:	40
<b>8 214 43 003</b>	<b>Abstechhalter SH 32</b>	
	Ausführung:	Spannschaft mitte Revolver
	Schaftgröße [mm]:	40.00
	Schafttyp:	VDI
	Werkzeugaufnahme:	Spannschaft SH 32
	Kühlmittel:	EK
	Hinweis:	ummontierbare Spannschaftaufnahme
<b>8 214 43 007</b>	<b>Abstechhalter SH 32</b>	
	Gewicht [kg]:	3.580
	Ausführung:	Spannschaft seitlich am Revolver
	Schaftgröße [mm]:	40.00
	Schafttyp:	VDI
	Werkzeugaufnahme:	Spannschaft SH 32
	Kühlmittel:	EK
	Hinweis:	ummontierbare Spannschaftaufnahme
<b>8 214 43 013</b>	<b>Abstechhalter SH 32</b>	
	Gewicht [kg]:	3.470
	Einsatz für:	Stechschwert 32
	Ausführung:	Spannschaft mitte Revolver
	Schaftgröße [mm]:	40.00
	Schafttyp:	VDI
	Werkzeugaufnahme:	Spannschaft SH 32
	Kühlmittel:	EK
	Hinweis:	ummontierbare Spannschaftaufnahme
<b>8 214 43 014</b>	<b>Abstechhalter SH 32</b>	
	Gewicht [kg]:	3.470
	Einsatz für:	Stechschwert 32
	Ausführung:	Spannschaft seitlich am Revolver
	Schaftgröße [mm]:	40.00
	Schafttyp:	VDI
	Werkzeugaufnahme:	Spannschaft SH 32
	Kühlmittel:	EK
	Hinweis:	ummontierbare Spannschaftaufnahme

## QT Nexus 200 M/MS/MY/MSY - 16 Stationen

Artikel-Nr.	Bezeichnung	
<b>8 214 43 018</b>	<b>Abstechhalter SH 32</b>	
	Einsatz für:	Stechschwert 32
	Ausführung:	Sonder
	Schaftgröße [mm]:	40.00
	Schafttyp:	VDI
	Werkzeugaufnahme:	Spannschaft SH 32
	Kühlmittel:	EK
	Hinweis:	ummontierbare Spannschaftaufnahme
<b>8 214 44 001</b>	<b>Kombi-Drehstahlhalter Vkt. 20</b>	
	Gewicht [kg]:	5.460
	Schaftgröße [mm]:	40.00
	Schafttyp:	VDI
	Werkzeugaufnahme:	Vkt. 20
	Kühlmittel:	EK
<b>8 214 44 003</b>	<b>Kombi-Drehstahlhalter Vkt. 20</b>	
	Gewicht [kg]:	5.320
	Einsatz für:	Gegenspindel
	Schaftgröße [mm]:	40.00
	Schafttyp:	VDI
	Werkzeugaufnahme:	Vkt. 20
	Kühlmittel:	EK
<b>8 214 45 005</b>	<b>Kombi-Drehstahlhalter Vkt. 25</b>	
	Gewicht [kg]:	5.180
	Schaftgröße [mm]:	40.00
	Schafttyp:	VDI
	Werkzeugaufnahme:	Vkt. 25
	Kühlmittel:	EK
<b>8 230 45 000</b>	<b>Bohrstangenhalter Ø 19</b>	
	Gewicht [kg]:	7.780
	Einsatz für:	Hauptspindel
	Ausführung:	Sonder
	Schaftgröße [mm]:	40.00
	Schafttyp:	VDI
	Werkzeugaufnahme:	Ø 19
	Kühlmittel:	IK/EK
	Hinweis:	Versatzmaß vor Haltermitte 56 mm
	Mittenmaß [mm]:	110
<b>8 230 45 001</b>	<b>Spannzangenhalter ER 25</b>	
	Gewicht [kg]:	6.780
	Einsatz für:	Hauptspindel
	Schaftgröße [mm]:	40.00
	Schafttyp:	VDI
	Werkzeugaufnahme:	ER 25
	Kühlmittel:	IK/EK
	Hinweis:	Vorderkante Spannmutter max. 91 mm
	Mittenmaß [mm]:	110

## QT Nexus 200 M/MS/MY/MSY - 16 Stationen

Artikel-Nr.	Bezeichnung	
<b>8 230 46 002</b>	<b>Bohrstangenhalter Ø 20</b>	
	Gewicht [kg]:	5.260
	Zusatzbezeichnung:	zurückgesetzt
	Einsatz für:	Gegenspindel
	Schaftgröße [mm]:	40.00
	Schafttyp:	VDI
	Werkzeugaufnahme:	Ø 20
	Kühlmittel:	IK/EK
	Hinweis:	Versatzmaß vor Haltermitte 10 mm
	Mittenmaß [mm]:	120
<b>8 230 47 009</b>	<b>Bohrstangenhalter Ø 31,6</b>	
	Einsatz für:	Hauptspindel
	Ausführung:	Sonder
	Schaftgröße [mm]:	40.00
	Schafttyp:	VDI
	Werkzeugaufnahme:	Ø 31,6
	Kühlmittel:	IK/EK
	Hinweis:	Versatzmaß vor Haltermitte 56 mm
	Mittenmaß [mm]:	110
<b>8 230 47 014</b>	<b>Bohrstangenhalter Ø 25</b>	
	Gewicht [kg]:	6.460
	Einsatz für:	Hauptspindel
	Schaftgröße [mm]:	40.00
	Schafttyp:	VDI
	Werkzeugaufnahme:	Ø 25
	Kühlmittel:	IK/EK
	Hinweis:	Versatzmaß vor Haltermitte 56 mm
	Mittenmaß [mm]:	110
<b>8 230 48 001</b>	<b>Bohrstangenhalter Ø 32</b>	
	Gewicht [kg]:	6.260
	Einsatz für:	Hauptspindel
	Schaftgröße [mm]:	40.00
	Schafttyp:	VDI
	Werkzeugaufnahme:	Ø 32
	Kühlmittel:	IK/EK
	Hinweis:	Versatzmaß vor Haltermitte 56 mm
	Mittenmaß [mm]:	110
<b>8 230 49 012</b>	<b>Bohrstangenhalter Ø 40</b>	
	Gewicht [kg]:	6.170
	Einsatz für:	Hauptspindel
	Schaftgröße [mm]:	40.00
	Schafttyp:	VDI
	Werkzeugaufnahme:	Ø 40
	Kühlmittel:	IK/EK
	Hinweis:	Versatzmaß vor Haltermitte 56 mm
	Mittenmaß [mm]:	110

## QT Nexus 200 M/MS/MY/MSY - 16 Stationen

Artikel-Nr.	Bezeichnung	
<b>8 230 49 059</b>	<b>Bohrstangenhalter Ø 40</b>	
	Gewicht [kg]:	6.640
	Zusatzbezeichnung:	zurückgesetzt
	Einsatz für:	Hauptspindel
	Schaftgröße [mm]:	40.00
	Schafttyp:	VDI
	Werkzeugaufnahme:	Ø 40
	Kühlmittel:	IK/EK
	Hinweis:	Versatzmaß auf Haltermitte
	Mittenmaß [mm]:	110
<b>8 234 44 000</b>	<b>Kombi-Plandrehhalter Vkt. 20</b>	
	Gewicht [kg]:	6.700
	Schaftgröße [mm]:	40.00
	Schafttyp:	VDI
	Werkzeugaufnahme:	Vkt. 20
	Kühlmittel:	EK
<b>8 234 44 007</b>	<b>Kombi-Plandrehhalter Vkt. 20</b>	
	Gewicht [kg]:	6.690
	Einsatz für:	Haupt- und Gegenspindel
	Schaftgröße [mm]:	40.00
	Schafttyp:	VDI
	Werkzeugaufnahme:	Vkt. 20
	Kühlmittel:	EK
<b>8 239 45 001</b>	<b>Doppel-Spannzangenhalter ER 25</b>	
	Gewicht [kg]:	8.160
	Einsatz für:	Haupt- und Gegenspindel
	Schaftgröße [mm]:	40.00
	Schafttyp:	VDI
	Werkzeugaufnahme:	ER 25
	Kühlmittel:	EK
	Mittenmaß [mm]:	110
<b>8 239 45 002</b>	<b>Doppel-Spannzangenhalter ER 25</b>	
	Gewicht [kg]:	8.160
	Einsatz für:	Haupt- und Gegenspindel
	Schaftgröße [mm]:	40.00
	Schafttyp:	VDI
	Werkzeugaufnahme:	ER 25
	Kühlmittel:	IK/EK
	Hinweis:	Vorderkante Spannmutter max. 86/54 mm
	Mittenmaß [mm]:	110
<b>8 239 46 001</b>	<b>Doppel-Bohrstangenhalter Ø 20</b>	
	Gewicht [kg]:	7.120
	Einsatz für:	Haupt- und Gegenspindel
	Schaftgröße [mm]:	40.00
	Schafttyp:	VDI
	Werkzeugaufnahme:	Ø 20
	Kühlmittel:	IK/EK
	Hinweis:	Versatzmaß vor Haltermitte 60/10 mm
	Mittenmaß [mm]:	110

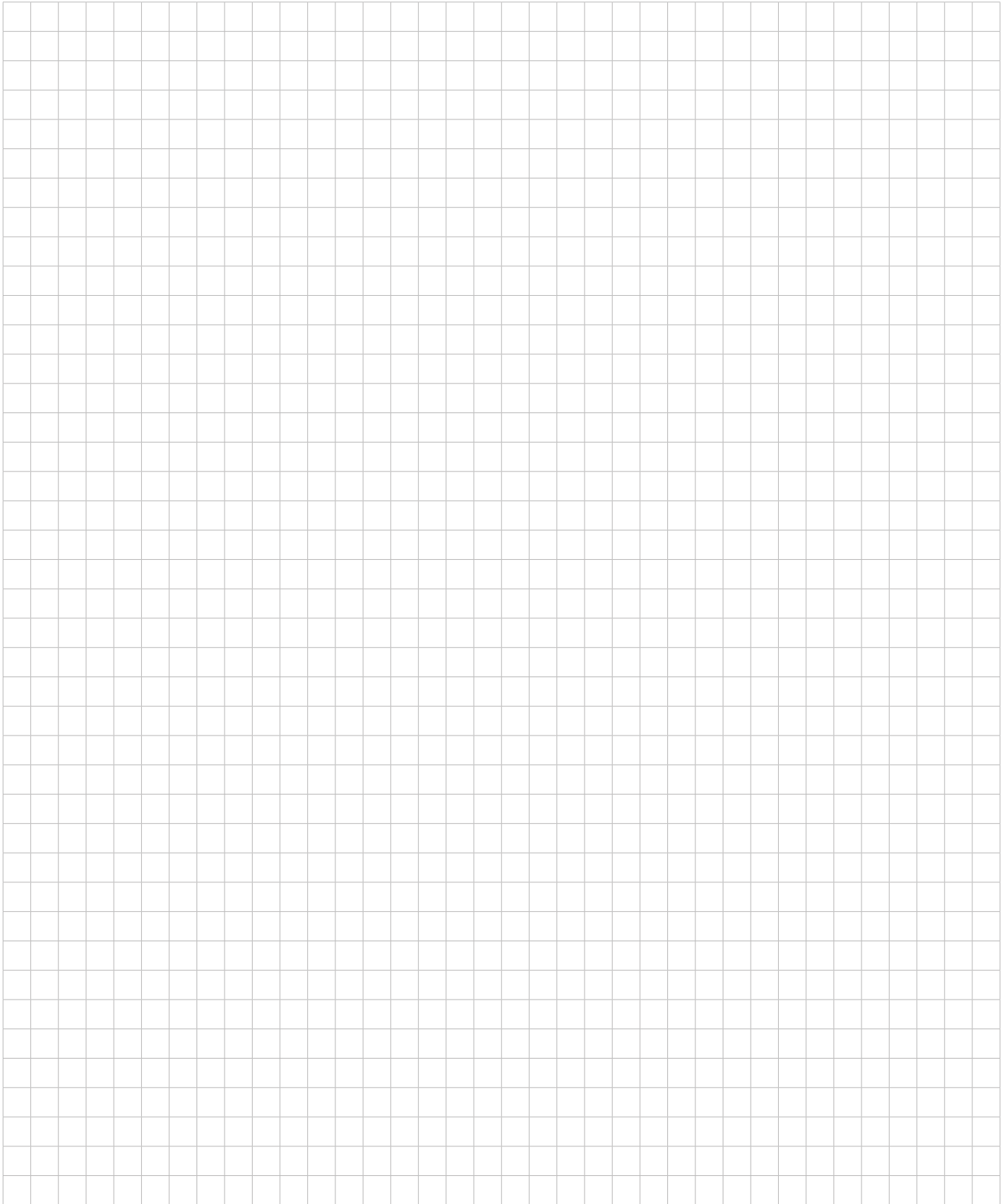
## QT Nexus 200 M/MS/MY/MSY - 16 Stationen

Artikel-Nr.	Bezeichnung	
<b>8 239 46 002</b>	<b>Doppel-Bohrstangenhalter Ø 20</b>	
	Gewicht [kg]:	6.020
	Einsatz für:	Haupt- und Gegenspindel
	Schaftgröße [mm]:	40.00
	Schafttyp:	VDI
	Werkzeugaufnahme:	Ø 20
	Kühlmittel:	EK
Mittenmaß [mm]:	110	
<b>8 239 46 005</b>	<b>Doppel-Aufnahmehalter HT 4</b>	
	Gewicht [kg]:	6.000
	Einsatz für:	Haupt- und Gegenspindel
	Schaftgröße [mm]:	40.00
	Schafttyp:	VDI
	Werkzeugaufnahme:	HT 4
	Kühlmittel:	IK/EK
Hinweis:	Versatzmaß vor Haltermitte 60/30 mm	
Mittenmaß [mm]:	110	
<b>8 239 46 007</b>	<b>Doppel-Spannzangenhalter ER 32</b>	
	Gewicht [kg]:	6.280
	Einsatz für:	Haupt- und Gegenspindel
	Schaftgröße [mm]:	40.00
	Schafttyp:	VDI
	Werkzeugaufnahme:	ER 32
	Kühlmittel:	IK/EK
Hinweis:	Vorderkante Spannmutter max 80/50 mm	
Mittenmaß [mm]:	110	
<b>8 239 46 031</b>	<b>Doppel-Aufnahmehalter HT 4</b>	
	Gewicht [kg]:	6.540
	Einsatz für:	Haupt- und Gegenspindel
	Schaftgröße [mm]:	40.00
	Schafttyp:	VDI
	Werkzeugaufnahme:	HT 4
	Kühlmittel:	IK/EK
Hinweis:	Versatzmaß vor Haltermitte 80/10 mm	
Mittenmaß [mm]:	110	
<b>8 239 47 026</b>	<b>Doppel-Bohrstangenhalter Ø 25</b>	
	Gewicht [kg]:	6.600
	Einsatz für:	Haupt- und Gegenspindel
	Schaftgröße [mm]:	40.00
	Schafttyp:	VDI
	Werkzeugaufnahme:	Ø 25
	Kühlmittel:	IK/EK
Mittenmaß [mm]:	110	
<b>8 239 48 006</b>	<b>Doppel-Bohrstangenhalter Ø 32</b>	
	Einsatz für:	Haupt- und Gegenspindel
	Schaftgröße [mm]:	40.00
	Schafttyp:	VDI
	Werkzeugaufnahme:	Ø 32
	Kühlmittel:	IK/EK
	Druck max [bar]:	100
Mittenmaß [mm]:	110	

## QT Nexus 200 M/MS/MY/MSY - 16 Stationen

Artikel-Nr.	Bezeichnung	
<b>8 239 49 020</b>	<b>Doppel-Bohrstangenhalter Ø 40</b>	
	Gewicht [kg]:	6.160
	Einsatz für:	Haupt- und Gegenspindel
	Schaftgröße [mm]:	40.00
	Schafttyp:	VDI
	Werkzeugaufnahme:	Ø 40
	Kühlmittel:	IK/EK
	Mittenmaß [mm]:	110
<b>8 251 44 000</b>	<b>Kombi-Doppel-Drehstahlhalter Vkt. 20</b>	
	Gewicht [kg]:	6.200
	Schaftgröße [mm]:	40.00
	Schafttyp:	VDI
	Werkzeugaufnahme:	Vkt. 20
		Vkt. 20
		Vkt. 20
		Vkt. 20
	Kühlmittel:	EK
<b>8 320 43 011</b>	<b>Abstechhalter höhenverstellbar SH 32 IK</b>	
	Gewicht [kg]:	3.860
	Schaftgröße [mm]:	40.00
	Schafttyp:	VDI
	Werkzeugaufnahme:	Spannschaft SH 32
	Kühlmittel:	IK/EK
	Druck max [bar]:	70





## heimatec.u-tec®

heimatec.de

Produkte / Werkzeugwechselsysteme /  
Wechselsystem u-tec®



Ausführungen siehe Katalog



## heimatec.easy-quick

heimatec.de

Produkte / Werkzeugwechselsysteme /  
Schnellwechselsystem easy-quick HT



Ausführungen siehe Katalog



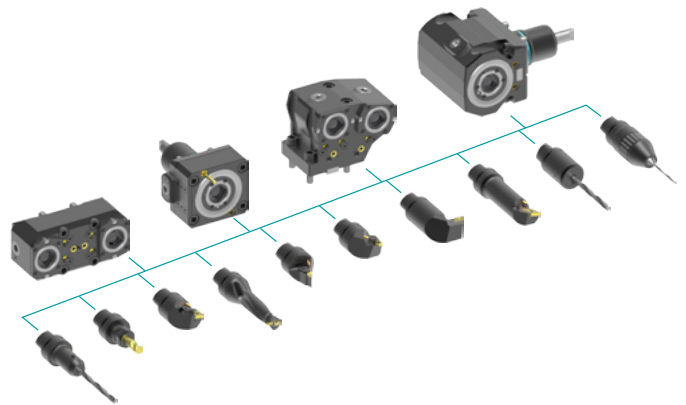
## heimatec.Capto™

heimatec.de

Produkte / Werkzeugwechselsysteme /  
Schnellwechselsystem heimatec.Capto™



Ausführungen siehe Katalog



## heimatec.accessories

heimatec.de

Produkte / Zubehör



Ausführungen siehe Katalog





● heimatec-Niederlassungen

○ unsere weltweiten Vertretungen

**heimatec**<sup>®</sup>

**heimatec GmbH**  
Präzisionswerkzeuge  
Carl-Benz-Str. 4  
77871 Renchen  
Deutschland

T +49 7843 9466 0  
[www.heimatec.de](http://www.heimatec.de)  
[info@heimatec.de](mailto:info@heimatec.de)

Die Kontaktdaten unserer weltweiten Handelspartner finden Sie auf unserer Internetseite:  
<https://heimatec.com/handelspartner>