

SPINNER
**TC 42-MC (DIN
5480
W10x0,8x11)**



Hightech von heimatec - Werkzeuge und Systeme für die produktive Dreh- und Fräsbearbeitung

heimatec gehört zu den internationalen Technologie- und Qualitätsführern von Präzisionswerkzeugen und ist auf die Entwicklung und Herstellung von hochpräzisen festen und angetriebenen Werkzeugen für alle CNC-Drehmaschinen, CNC-Dreh-Fräszentren und CNC-Bearbeitungszentren spezialisiert.

Die Produktpalette* reicht von statischen BMT- und VDI-Werkzeughaltern über angetriebene Werkzeuge bis hin zu hochkomplexen kundenbezogenen Individuallösungen. heimatec, mit Hauptsitz in Renchen, besitzt eine Tochtergesellschaft in Asien und Indien sowie zahlreiche Repräsentanzen und Handelspartner über den ganzen Globus verteilt.

*UNSERE PRODUKTE

Feste Werkzeughalter

Angetriebene Werkzeugeinheiten

Präzisionswerkzeuge

Werkzeuge für Dreh- und Bearbeitungszentren

Werkzeuge für Langdrehautomaten

Werkzeugwechsel- und Schnellwechselsysteme


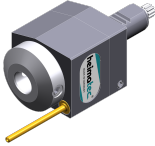
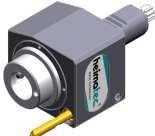
Werkzeugsysteme für die Verzahnungsherstellung

Digitales Werkzeugmanagement

Das Katalog-Werk einschließlich aller seiner Teile ist urheberrechtlich geschützt. Jede Verwertung außerhalb der engen Grenzen des Urheberrechtsgesetzes ist ohne Zustimmung der Rechteinhaber unzulässig und strafbar. Das gilt insbesondere für Vervielfältigungen, Übersetzungen, Mikroverfilmungen und die Einspeicherung und Verarbeitung in elektronischen Systemen.

heimatec GmbH behält sich Änderungen technischer Art jederzeit ohne Vorankündigung vor. Dies gilt insbesondere bei Anpassungen an neue oder geänderte internationale Normen oder bei Weiterentwicklungen unserer Produkte oder Herstellungsprozesse.

Die aktuelle Version unserer Allgemeinen Geschäftsbedingungen (AGB) finden Sie auf unserer Webseite.

Artikel-Nr.	Bezeichnung	
8 010 14 007	Axial-Bohr- und Fräskopf ER 20	
	Gewicht [kg]:	1.007
	Werkzeugantrieb:	DIN 5480
	Schaftgröße [mm]:	20.00
	Schafttyp:	VDI
	Werkzeugaufnahme:	ER 20
	Übersetzung [i]:	1:1
	Drehmoment max [Nm]:	10
	Drehzahl max [1/min]:	6000
	Drehrichtung:	gleich
	Kühlmittel:	EK
8 010 14 008	Axial-Bohr- und Fräskopf ER 16	
	Gewicht [kg]:	0.900
	Werkzeugantrieb:	DIN 5480
	Schaftgröße [mm]:	20.00
	Schafttyp:	VDI
	Werkzeugaufnahme:	ER 16
	Übersetzung [i]:	1:1
	Drehmoment max [Nm]:	10
	Drehzahl max [1/min]:	6000
	Drehrichtung:	gleich
	Kühlmittel:	EK
8 010 15 000	Axial-Bohr- und Fräskopf Weldon 16	
	Werkzeugantrieb:	DIN 5480
	Schaftgröße [mm]:	20.00
	Schafttyp:	VDI
	Werkzeugaufnahme:	Weldon (DIN 1835 B) 16
	Übersetzung [i]:	1:1
	Drehmoment max [Nm]:	10
	Drehzahl max [1/min]:	6000
	Drehrichtung:	gleich
	Kühlmittel:	EK
8 010 15 001	Axial-Bohr- und Fräskopf HT 3	
	Gewicht [kg]:	0.910
	Werkzeugantrieb:	DIN 5480
	Schaftgröße [mm]:	20.00
	Schafttyp:	VDI
	Werkzeugaufnahme:	HT 3
	Übersetzung [i]:	1:1
	Drehmoment max [Nm]:	10
	Drehzahl max [1/min]:	6000
	Drehrichtung:	gleich
	Kühlmittel:	EK
8 011 14 003	Axial-Fräskopf Kombidorn 16	
	Werkzeugantrieb:	DIN 5480
	Schaftgröße [mm]:	20.00
	Schafttyp:	VDI
	Werkzeugaufnahme:	Kombidorn 16
	Übersetzung [i]:	1:1
	Drehmoment max [Nm]:	10
	Drehzahl max [1/min]:	6000
	Drehrichtung:	gleich

Artikel-Nr.	Bezeichnung	
	Kühlmittel:	EK
	Hinweis:	Verstärkte Lagerung
8 011 14 005	Axial-Fräskopf Kombidorn 16	
	Gewicht [kg]:	0.980
	Werkzeugantrieb:	DIN 5480
	Schaftgröße [mm]:	20.00
	Schafttyp:	VDI
	Werkzeugaufnahme:	Kombidorn 16
	Übersetzung [i]:	1:1
	Drehmoment max [Nm]:	10
	Drehzahl max [1/min]:	6000
	Drehrichtung:	gleich
	Kühlmittel:	EK
8 011 15 000	Axial-Fräskopf Kombidorn 22	
	Werkzeugantrieb:	DIN 5480
	Schaftgröße [mm]:	20.00
	Schafttyp:	VDI
	Werkzeugaufnahme:	Kombidorn 22
	Übersetzung [i]:	1:1
	Drehmoment max [Nm]:	10
	Drehzahl max [1/min]:	6000
	Drehrichtung:	gleich
	Kühlmittel:	EK
8 019 14 004	Axial-Bohr- und Fräskopf ER 20	
	Zusatzbezeichnung:	achsversetzt
	Einsatz für:	Haupt- und Gegenspindel
	Ausführung:	doppelspindlig
	Werkzeugantrieb:	DIN 5480
	Schaftgröße [mm]:	20.00
	Schafttyp:	VDI
	Werkzeugaufnahme:	ER 20
	Übersetzung [i]:	1:1
	Drehmoment max [Nm]:	10
	Drehzahl max [1/min]:	6000
	Drehrichtung:	gleich
	Kühlmittel:	EK
	Achsversatz [mm]:	87
8 019 14 006	Axial-Bohr- und Fräskopf ER 20	
	Werkzeugantrieb:	DIN 5480
	Schaftgröße [mm]:	20.00
	Schafttyp:	VDI
	Werkzeugaufnahme:	ER 20
	Übersetzung [i]:	1:1
	Drehmoment max [Nm]:	16
	Drehzahl max [1/min]:	6300
	Drehrichtung:	gleich
	Kühlmittel:	EK
	Achsversatz [mm]:	60

Artikel-Nr.	Bezeichnung	
8 030 14 009	Winkel-Bohr- und Fräskopf ER 20	
	Gewicht [kg]:	1.480
	Werkzeugantrieb:	DIN 5480
	Schaftgröße [mm]:	20.00
	Schafttyp:	VDI
	Werkzeugaufnahme:	ER 20
	Übersetzung [i]:	1:1
	Drehmoment max [Nm]:	10
	Drehzahl max [1/min]:	6000
	Drehrichtung:	ungleich
	Kühlmittel:	EK
	Mittenmaß [mm]:	50
8 030 14 010	Winkel-Bohr- und Fräskopf ER 16	
	Gewicht [kg]:	1.530
	Werkzeugantrieb:	DIN 5480
	Schaftgröße [mm]:	20.00
	Schafttyp:	VDI
	Werkzeugaufnahme:	ER 16
	Übersetzung [i]:	1:1
	Drehmoment max [Nm]:	10
	Drehzahl max [1/min]:	6000
	Drehrichtung:	ungleich
	Kühlmittel:	EK
8 030 14 011	Winkel-Bohr- und Fräskopf ER 16 AX	
	Werkzeugantrieb:	DIN 5480
	Schaftgröße [mm]:	20.00
	Schafttyp:	VDI
	Werkzeugaufnahme:	ER 16 A
	Übersetzung [i]:	1:1
	Drehmoment max [Nm]:	10
	Drehzahl max [1/min]:	6000
	Drehrichtung:	ungleich
	Kühlmittel:	EK
8 033 14 010	Winkel-Bohr- und Fräskopf ER 16	
	Gewicht [kg]:	2.140
	Zusatzbezeichnung:	zurückgesetzt
	Werkzeugantrieb:	DIN 5480
	Schaftgröße [mm]:	20.00
	Schafttyp:	VDI
	Werkzeugaufnahme:	ER 16
	Übersetzung [i]:	1:1
	Drehmoment max [Nm]:	10
	Drehzahl max [1/min]:	6000
	Drehrichtung:	gleich
	Kühlmittel:	EK
8 037 19 005	Winkel-Scheibenfräserkopf Wd 5-16	
	Gewicht [kg]:	4.400
	Werkzeugantrieb:	DIN 5480
	Schaftgröße [mm]:	20.00
	Schafttyp:	VDI
	Werkzeugaufnahme:	Wechselbare Fräserwelle
	Übersetzung [i]:	2,889:1
	Drehmoment max [Nm]:	30
	Drehzahl max [1/min]:	3000

Artikel-Nr.	Bezeichnung	
	Drehrichtung:	ungleich
	Kühlmittel:	EK
	Hinweis:	Preis ohne Fräserwelle, max. Fräser Ø 63
	Mittenmaß [mm]:	72
	Achsversatz [mm]:	46
8 038 14 002	Winkel-Bohr- und Fräskopf ER 20	
	Gewicht [kg]:	3.540
	Zusatzbezeichnung:	zurückgesetzt
	Ausführung:	rechts
	Werkzeugantrieb:	DIN 5480
	Schaftgröße [mm]:	20.00
	Schafttyp:	VDI
	Werkzeugaufnahme:	ER 20
	Übersetzung [i]:	1:1
	Drehmoment max [Nm]:	10
	Drehzahl max [1/min]:	6000
	Drehrichtung:	ungleich
	Kühlmittel:	EK
8 039 14 006	Winkel-Bohr- und Fräskopf ER 16 AX	
	Zusatzbezeichnung:	135° abgewinkelt
	Werkzeugantrieb:	DIN 5480
	Schaftgröße [mm]:	20.00
	Schafttyp:	VDI
	Werkzeugaufnahme:	ER 16 A
	Übersetzung [i]:	1:1
	Drehmoment max [Nm]:	10
	Drehzahl max [1/min]:	6000
	Drehrichtung:	ungleich
	Kühlmittel:	EK
	Hinweis:	Sonderwerkzeug
	Achsversatz [mm]:	30
8 040 13 001	Schwenkkopf ± 90° verstb ER 11 AX	
	Gewicht [kg]:	1.940
	Ausführung:	rechts
	Werkzeugantrieb:	DIN 5480
	Schaftgröße [mm]:	20.00
	Schafttyp:	VDI
	Werkzeugaufnahme:	ER 11 A
	Übersetzung [i]:	1:1
	Drehmoment max [Nm]:	10
	Drehzahl max [1/min]:	6000
	Drehrichtung:	gleich
	Kühlmittel:	EK
	Mittenmaß [mm]:	63
8 040 14 002	Schwenkkopf ± 90° verstb ER 16	
	Gewicht [kg]:	1.860
	Ausführung:	rechts
	Werkzeugantrieb:	DIN 5480
	Schaftgröße [mm]:	20.00
	Schafttyp:	VDI
	Werkzeugaufnahme:	ER 16
	Übersetzung [i]:	1:1
	Drehmoment max [Nm]:	10
	Drehzahl max [1/min]:	6000

Artikel-Nr.	Bezeichnung	
	Drehrichtung:	gleich
	Kühlmittel:	EK
	Mittenmaß [mm]:	63
8 200 10 000	Werkzeughalter A2-20x 70	
	Schaftgröße [mm]:	20.00
	Schafttyp:	VDI
8 200 11 000	Verschlussstopfen Z2-20 S	
	Gewicht [kg]:	0.380
	Schaftgröße [mm]:	20.00
	Schafttyp:	VDI
8 200 11 001	Verschlussstopfen Z2-20 K	
	Gewicht [kg]:	0.030
	Schaftgröße [mm]:	20.00
	Schafttyp:	VDI
8 200 12 000	Werkzeughalter A1-20x 65	
	Schaftgröße [mm]:	20.00
	Schafttyp:	VDI
8 208 19 000	Einrichtehalter 20x40x100	
	Schaftgröße [mm]:	20.00
	Schafttyp:	VDI
8 210 11 000	Werkzeughalter F 20-MK 1	
	Gewicht [kg]:	0.720
	Schaftgröße [mm]:	20.00
	Schafttyp:	VDI
	Werkzeugaufnahme:	DIN 228 D - MK 1
	Kühlmittel:	IK
8 210 12 001	Werkzeughalter E2-20x 6	
	Schaftgröße [mm]:	20.00
	Schafttyp:	VDI
	Werkzeugaufnahme:	Ø 6
	Kühlmittel:	IK/EK
8 210 12 002	Werkzeughalter F 20-MK 2	
	Gewicht [kg]:	0.720
	Schaftgröße [mm]:	20.00
	Schafttyp:	VDI
	Werkzeugaufnahme:	DIN 228 D - MK 2
	Kühlmittel:	IK
8 210 13 001	Werkzeughalter E2-20x 8	
	Schaftgröße [mm]:	20.00
	Schafttyp:	VDI
	Werkzeugaufnahme:	Ø 8
	Kühlmittel:	IK/EK
8 210 13 002	Kurzbohrfutter VDI 20x 8	
	Schaftgröße [mm]:	20.00
	Schafttyp:	VDI
	Kühlmittel:	EK

Artikel-Nr.	Bezeichnung	
8 210 13 003	Kurzbohrfutter VDI 20x 8 - IK	
	Schaftgröße [mm]:	20.00
	Schafttyp:	VDI
	Kühlmittel:	IK
8 210 13 005	Werkzeughalter E4-20xER 11	
	Schaftgröße [mm]:	20.00
	Schafttyp:	VDI
	Werkzeugaufnahme:	ER 11
	Kühlmittel:	IK
8 210 14 000	Kurzbohrfutter VDI 20x13 - IK	
	Schaftgröße [mm]:	20.00
	Schafttyp:	VDI
	Kühlmittel:	IK
8 210 14 001	Werkzeughalter E4-20xER 16	
	Schaftgröße [mm]:	20.00
	Schafttyp:	VDI
	Werkzeugaufnahme:	ER 16
	Kühlmittel:	IK
8 210 14 005	Werkzeughalter E2-20x10	
	Schaftgröße [mm]:	20.00
	Schafttyp:	VDI
	Werkzeugaufnahme:	Ø 10
	Kühlmittel:	IK/EK
8 210 14 007	Werkzeughalter E1-20x10	
	Schaftgröße [mm]:	20.00
	Schafttyp:	VDI
	Werkzeugaufnahme:	Ø 10
	Kühlmittel:	IK
8 210 14 008	Werkzeughalter E1-20x12	
	Schaftgröße [mm]:	20.00
	Schafttyp:	VDI
	Werkzeugaufnahme:	Ø 12
	Kühlmittel:	IK
8 210 14 009	Kurzbohrfutter VDI 20x13	
	Gewicht [kg]:	1.520
	Schaftgröße [mm]:	20.00
	Schafttyp:	VDI
	Kühlmittel:	EK
8 210 14 011	Werkzeughalter E1-20x14	
	Schaftgröße [mm]:	20.00
	Schafttyp:	VDI
	Werkzeugaufnahme:	Ø 14
	Kühlmittel:	IK
8 210 14 012	Werkzeughalter E2-20x14	
	Schaftgröße [mm]:	20.00
	Schafttyp:	VDI
	Werkzeugaufnahme:	Ø 14
	Kühlmittel:	IK/EK

Artikel-Nr.	Bezeichnung	
8 210 15 000	Werkzeughalter E2-20x16	
	Schaftgröße [mm]:	20.00
	Schafttyp:	VDI
	Werkzeugaufnahme:	Ø 16
	Kühlmittel:	IK/EK
8 210 15 001	Werkzeughalter E4-20xER 25	
	Schaftgröße [mm]:	20.00
	Schafttyp:	VDI
	Werkzeugaufnahme:	ER 25
	Kühlmittel:	IK
8 210 15 002	Werkzeughalter E1-20x16	
	Schaftgröße [mm]:	20.00
	Schafttyp:	VDI
	Werkzeugaufnahme:	Ø 16
	Kühlmittel:	IK
8 210 15 005	Werkzeughalter E3-20x C 16	
	Schaftgröße [mm]:	20.00
	Schafttyp:	VDI
	Werkzeugaufnahme:	DIN 6388 - C 16
	Kühlmittel:	IK
8 210 15 007	Werkzeughalter E2-20x18	
	Schaftgröße [mm]:	20.00
	Schafttyp:	VDI
	Werkzeugaufnahme:	Ø 18
	Kühlmittel:	IK/EK
8 210 15 008	Aufnahmehalter HT 3 IK	
	Gewicht [kg]:	0.590
	Ausführung:	rechts
	Schaftgröße [mm]:	20.00
	Schafttyp:	VDI
	Werkzeugaufnahme:	HT 3
	Kühlmittel:	IK/EK
8 210 16 000	Werkzeughalter E2-20x20	
	Schaftgröße [mm]:	20.00
	Schafttyp:	VDI
	Werkzeugaufnahme:	Ø 20
	Kühlmittel:	IK/EK
8 210 16 001	Werkzeughalter E1-20x20	
	Schaftgröße [mm]:	20.00
	Schafttyp:	VDI
	Werkzeugaufnahme:	Ø 20
	Kühlmittel:	IK
8 210 16 003	Werkzeughalter E3-20x C 20	
	Gewicht [kg]:	0.680
	Schaftgröße [mm]:	20.00
	Schafttyp:	VDI
	Werkzeugaufnahme:	DIN 6388 - C 20
	Kühlmittel:	IK

Artikel-Nr.	Bezeichnung	
8 210 16 004	Werkzeughalter E4-20xER 32	
	Schaftgröße [mm]:	20.00
	Schafttyp:	VDI
	Werkzeugaufnahme:	ER 32
	Kühlmittel:	IK
8 210 17 000	Werkzeughalter E1-20x25	
	Schaftgröße [mm]:	20.00
	Schafttyp:	VDI
	Werkzeugaufnahme:	Ø 25
	Kühlmittel:	IK
8 210 17 002	Werkzeughalter E2-20x25	
	Gewicht [kg]:	0.740
	Schaftgröße [mm]:	20.00
	Schafttyp:	VDI
	Werkzeugaufnahme:	Ø 25
	Kühlmittel:	IK/EK
8 214 11 000	Werkzeughalter C1-20x16/55	
	Gewicht [kg]:	0.900
	Schaftgröße [mm]:	20.00
	Schafttyp:	VDI
	Werkzeugaufnahme:	Vkt. 16/12
	Kühlmittel:	EK
8 214 11 001	Werkzeughalter C1-20x16/50	
	Gewicht [kg]:	1.140
	Schaftgröße [mm]:	20.00
	Schafttyp:	VDI
	Werkzeugaufnahme:	Vkt. 16/12
	Kühlmittel:	EK
8 214 11 002	Werkzeughalter C3-20x16/55	
	Schaftgröße [mm]:	20.00
	Schafttyp:	VDI
	Werkzeugaufnahme:	Vkt. 16/12
	Kühlmittel:	EK
8 214 11 003	Werkzeughalter C3-20x16/50	
	Schaftgröße [mm]:	20.00
	Schafttyp:	VDI
	Werkzeugaufnahme:	Vkt. 16/12
	Kühlmittel:	EK
8 234 11 000	Werkzeughalter B1-20x16x30	
	Gewicht [kg]:	0.560
	Einsatz für:	VDI 20
	Ausführung:	rechts
	Schaftgröße [mm]:	20.00
	Schafttyp:	VDI
	Werkzeugaufnahme:	Vkt. 16/12
Kühlmittel:	EK	

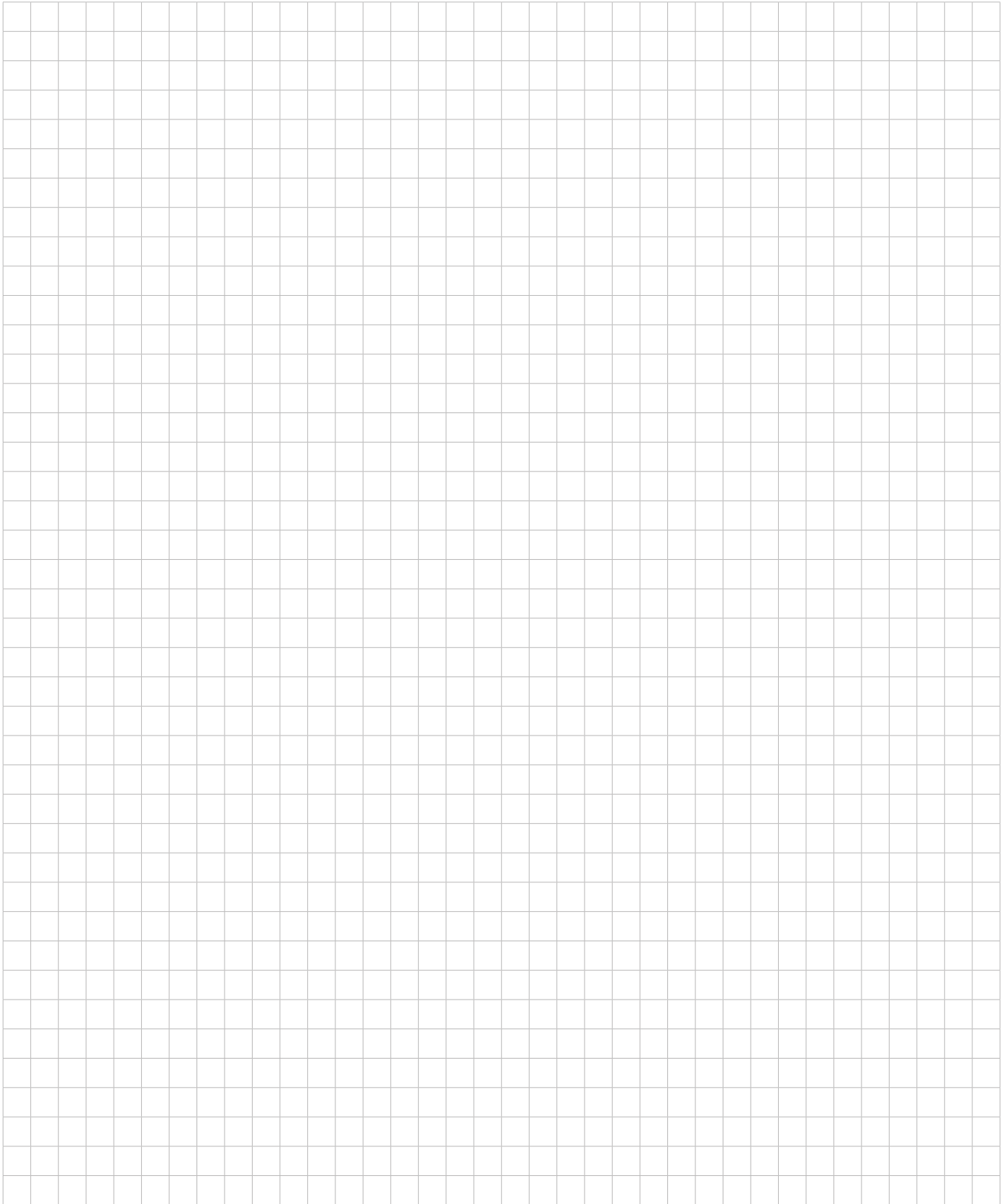
Artikel-Nr.	Bezeichnung	
8 234 11 001	Werkzeughalter B3-20x16x30	
	Gewicht [kg]:	0.570
	Einsatz für:	VDI 20
	Schaftgröße [mm]:	20.00
	Schafttyp:	VDI
	Werkzeugaufnahme:	Vkt. 16/12
	Kühlmittel:	EK
8 234 11 002	Werkzeughalter B3-20x16x40	
	Gewicht [kg]:	0.760
	Schaftgröße [mm]:	20.00
	Schafttyp:	VDI
	Werkzeugaufnahme:	Vkt. 16/12
	Kühlmittel:	EK
8 234 11 005	Werkzeughalter B1-20x16x40	
	Gewicht [kg]:	0.740
	Schaftgröße [mm]:	20.00
	Schafttyp:	VDI
	Werkzeugaufnahme:	Vkt. 16/12
	Kühlmittel:	EK
8 234 11 006	Werkzeughalter B5-20x16x30	
	Gewicht [kg]:	0.900
	Schaftgröße [mm]:	20.00
	Schafttyp:	VDI
	Werkzeugaufnahme:	Vkt. 16/12
	Kühlmittel:	EK
8 234 11 007	Werkzeughalter B5-20x16x40	
	Schaftgröße [mm]:	20.00
	Schafttyp:	VDI
	Werkzeugaufnahme:	Vkt. 16/12
	Kühlmittel:	EK
8 234 11 008	Werkzeughalter B7-20x16x30	
	Gewicht [kg]:	0.730
	Schaftgröße [mm]:	20.00
	Schafttyp:	VDI
	Werkzeugaufnahme:	Vkt. 16/12
	Kühlmittel:	EK
8 234 11 009	Werkzeughalter B7-20x16x40	
	Schaftgröße [mm]:	20.00
	Schafttyp:	VDI
	Werkzeugaufnahme:	Vkt. 16/12
	Kühlmittel:	EK
8 262 17 000	Werkstoffanschlag VDI 20 - Ø 28	
	Gewicht [kg]:	0.340
	Zusatzbezeichnung:	mitlaufend
	Schaftgröße [mm]:	20.00
	Schafttyp:	VDI
	Hinweis:	Länge einstellbar 50-70mm

SPINNER

TC 42-MC (DIN 5480 W10x0,8x11)

heimatec®

Artikel-Nr.	Bezeichnung	
8 262 18 000	Werkstoffanschlag VDI 20 - Ø 35	
	Zusatzbezeichnung:	mitlaufend
	Schaftgröße [mm]:	20.00
	Schafttyp:	VDI
	Hinweis:	Länge einstellbar 50-70mm
8 262 19 000	Werkstoffanschlag VDI 20 - Ø 45	
	Gewicht [kg]:	0.530
	Zusatzbezeichnung:	mitlaufend
	Schaftgröße [mm]:	20.00
	Schafttyp:	VDI
	Hinweis:	Länge einstellbar 50-70mm
8 267 19 000	Stangengreifer VDI 20 achsversetzt	
	Gewicht [kg]:	1.250
	Ausführung:	rechts
	Schaftgröße [mm]:	20.00
	Schafttyp:	VDI





heimatec.u-tec®

heimatec.de

Produkte / Werkzeugwechselsysteme /
Wechselsystem u-tec®



Ausführungen siehe Katalog



heimatec.easy-quick

heimatec.de

Produkte / Werkzeugwechselsysteme /
Schnellwechselsystem easy-quick HT



Ausführungen siehe Katalog



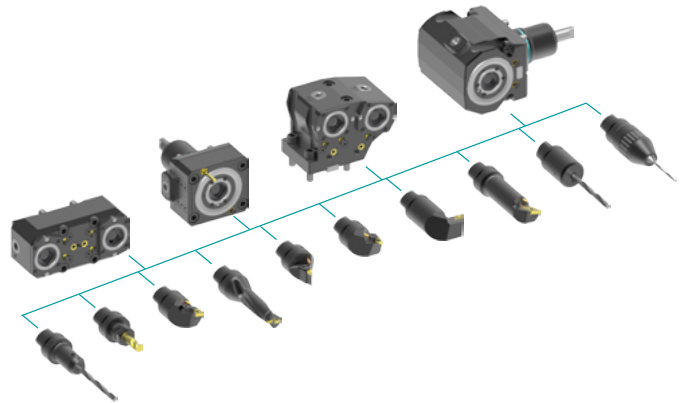
heimatec.Capto™

heimatec.de

Produkte / Werkzeugwechselsysteme /
Schnellwechselsystem heimatec.Capto™



Ausführungen siehe Katalog



heimatec.accessories

heimatec.de

Produkte / Zubehör



Ausführungen siehe Katalog





● heimatec-Niederlassungen

○ unsere weltweiten Vertretungen

heimatec[®]

heimatec GmbH
Präzisionswerkzeuge
Carl-Benz-Str. 4
77871 Renchen
Deutschland

T +49 7843 9466 0
www.heimatec.de
info@heimatec.de

Die Kontaktdaten unserer weltweiten Handelspartner finden Sie auf unserer Internetseite:
<https://heimatec.com/handelspartner>