

SPINNER  
**TC 42-MC (DIN  
5480  
W10x0,8x11)**



# Technologie de pointe HEIMATEC - Outils et systèmes pour l'usinage productif en tournage et fraisage

HEIMATEC fait partie des leaders internationaux en technologie et qualité des outils de précision et est spécialisé dans le développement et la fabrication d'outils fixes et porte-outils motorisés de haute précision pour les tours CNC, les centres de tournage-fraisage CNC et les centres d'usinage CNC.

La gamme de produits\* s'étend des porte-outils BMT et VDI statiques aux outils motorisés, en passant par des solutions individuelles hautement complexes adaptées aux besoins des clients. HEIMATEC, dont le siège est à RENCHEN, possède une filiale en Asie et Inde ainsi que de nombreuses représentations et partenaires commerciaux répartis dans le monde entier.

## \*NOS PRODUITS

Porte-outils fixes

Unités d'outils motorisés

Outils de précision

Outils pour centres de tournage et d'usinage

Outils pour automates de décolletage

Systèmes de changement d'outils et systèmes de changement rapide

Systèmes d'outils pour la fabrication de dentures

Gestion numérique des outils

L'œuvre du catalogue, y compris toutes ses parties, est protégée par le droit d'auteur. Toute exploitation en dehors des limites étroites de la loi sur le droit d'auteur est interdite sans l'accord des titulaires des droits et est passible de sanctions. Cela s'applique notamment aux reproductions, traductions, microfilmages et à l'enregistrement et au traitement au moyen de systèmes électroniques.

HEIMATEC GmbH se réserve le droit d'apporter des modifications techniques à tout moment et sans préavis. Cela s'applique notamment aux adaptations de nouvelles normes internationales aux modifications, aux développements de nos produits et aux différents processus de fabrication.

La version actuelle de nos conditions générales de vente (CGV) est disponible sur notre site web.

## N° d'article

## Désignation

8 010 14 007

**Tête de perçage et de fraisage axiale ER 20**

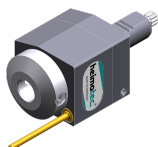
Poids [kg]:	1.007
Entraînement d'outil:	DIN 5480
Taille du cylindre [mm]:	20.00
Type d'arbre:	VDI
Interface de broche:	ER 20
Rapport de démultiplication [i]:	1:1
Couple max [Nm]:	10
Vitesse max [1/min]:	6000
Sens de rotation:	identique
Lubrification:	EXT

8 010 14 008

**Tête de perçage et de fraisage axiale ER 16**

Poids [kg]:	0.900
Entraînement d'outil:	DIN 5480
Taille du cylindre [mm]:	20.00
Type d'arbre:	VDI
Interface de broche:	ER 16
Rapport de démultiplication [i]:	1:1
Couple max [Nm]:	10
Vitesse max [1/min]:	6000
Sens de rotation:	identique
Lubrification:	EXT

8 010 15 000

**Tête de perçage et de fraisage axiale weldon 16**

Entraînement d'outil:	DIN 5480
Taille du cylindre [mm]:	20.00
Type d'arbre:	VDI
Interface de broche:	Weldon (DIN 1835 b) 16
Rapport de démultiplication [i]:	1:1
Couple max [Nm]:	10
Vitesse max [1/min]:	6000
Sens de rotation:	identique
Lubrification:	EXT

8 010 15 001

**Tête de perçage et de fraisage axiale HT 3**

Poids [kg]:	0.910
Entraînement d'outil:	DIN 5480
Taille du cylindre [mm]:	20.00
Type d'arbre:	VDI
Interface de broche:	HT 3
Rapport de démultiplication [i]:	1:1
Couple max [Nm]:	10
Vitesse max [1/min]:	6000
Sens de rotation:	identique
Lubrification:	EXT

8 011 14 003

**Tête de fraisage axiale arbre de fraisage combiné 16**

Entraînement d'outil:	DIN 5480
Taille du cylindre [mm]:	20.00
Type d'arbre:	VDI
Interface de broche:	Arbre de fraisage combiné 16
Rapport de démultiplication [i]:	1:1
Couple max [Nm]:	10
Vitesse max [1/min]:	6000
Sens de rotation:	identique

N° d'article	Désignation
	Lubrification: EXT Remarque: Roulements renforcés
<b>8 011 14 005</b>	<b>Tête de fraisage axiale arbre de fraisage combiné 16</b> Poids [kg]: 0.980 Entraînement d'outil: DIN 5480 Taille du cylindre [mm]: 20.00 Type d'arbre: VDI Interface de broche: Arbre de fraisage combiné 16 Rapport de démultiplication [i]: 1:1 Couple max [Nm]: 10 Vitesse max [1/min]: 6000 Sens de rotation: identique Lubrification: EXT
<b>8 011 15 000</b>	<b>Tête de fraisage axiale arbre de fraisage combiné 22</b> Entraînement d'outil: DIN 5480 Taille du cylindre [mm]: 20.00 Type d'arbre: VDI Interface de broche: Arbre de fraisage combiné 22 Rapport de démultiplication [i]: 1:1 Couple max [Nm]: 10 Vitesse max [1/min]: 6000 Sens de rotation: identique Lubrification: EXT
<b>8 019 14 004</b>	<b>Tête de perçage et de fraisage axiale ER 20</b> Notation: désaxé Insert pour: Principale and sub spindle Version: à double tête Entraînement d'outil: DIN 5480 Taille du cylindre [mm]: 20.00 Type d'arbre: VDI Interface de broche: ER 20 Rapport de démultiplication [i]: 1:1 Couple max [Nm]: 10 Vitesse max [1/min]: 6000 Sens de rotation: identique Lubrification: EXT Décalage de l'axe [mm]: 87
<b>8 019 14 006</b>	<b>Tête de perçage et de fraisage axiale ER 20</b> Entraînement d'outil: DIN 5480 Taille du cylindre [mm]: 20.00 Type d'arbre: VDI Interface de broche: ER 20 Rapport de démultiplication [i]: 1:1 Couple max [Nm]: 16 Vitesse max [1/min]: 6300 Sens de rotation: identique Lubrification: EXT Décalage de l'axe [mm]: 60

N° d'article	Désignation
<b>8 030 14 009</b>	<b>Tête de perçage et de fraisage radiale ER 20</b>
	Poids [kg]: 1.480
	Entraînement d'outil: DIN 5480
	Taille du cylindre [mm]: 20.00
	Type d'arbre: VDI
	Interface de broche: ER 20
	Rapport de démultiplication [i]: 1:1
	Couple max [Nm]: 10
	Vitesse max [1/min]: 6000
	Sens de rotation: opposé
	Lubrification: EXT
	Distance au centre [mm]: 50
<b>8 030 14 010</b>	<b>Tête de perçage et de fraisage radiale ER 16</b>
	Poids [kg]: 1.530
	Entraînement d'outil: DIN 5480
	Taille du cylindre [mm]: 20.00
	Type d'arbre: VDI
	Interface de broche: ER 16
	Rapport de démultiplication [i]: 1:1
	Couple max [Nm]: 10
	Vitesse max [1/min]: 6000
	Sens de rotation: opposé
	Lubrification: EXT
<b>8 030 14 011</b>	<b>Tête de perçage et de fraisage radiale ER 16 AX</b>
	Entraînement d'outil: DIN 5480
	Taille du cylindre [mm]: 20.00
	Type d'arbre: VDI
	Interface de broche: ER 16 A
	Rapport de démultiplication [i]: 1:1
	Couple max [Nm]: 10
	Vitesse max [1/min]: 6000
	Sens de rotation: opposé
	Lubrification: EXT
<b>8 033 14 010</b>	<b>Tête de perçage et de fraisage radiale ER 16</b>
	Poids [kg]: 2.140
	Notation: reculé
	Entraînement d'outil: DIN 5480
	Taille du cylindre [mm]: 20.00
	Type d'arbre: VDI
	Interface de broche: ER 16
	Rapport de démultiplication [i]: 1:1
	Couple max [Nm]: 10
	Vitesse max [1/min]: 6000
	Sens de rotation: identique
	Lubrification: EXT
<b>8 037 19 005</b>	<b>Tête de fraisage radiale pour fraise-scie shaft diameter 5-16</b>
	Poids [kg]: 4.400
	Entraînement d'outil: DIN 5480
	Taille du cylindre [mm]: 20.00
	Type d'arbre: VDI
	Interface de broche: Arbre de fraisage interchangeable
	Rapport de démultiplication [i]: 2,889:1
	Couple max [Nm]: 30
	Vitesse max [1/min]: 3000

N° d'article	Désignation	
	Sens de rotation:	opposé
	Lubrification:	EXT
	Remarque:	Prix sans arbre de fraisage, max. fraise Ø 63
	Distance au centre [mm]:	72
	Décalage de l'axe [mm]:	46
<b>8 038 14 002</b>	<b>Tête de perçage et de fraisage radiale ER 20</b>	
	Poids [kg]:	3.540
	Notation:	reculé
	Version:	right
	Entraînement d'outil:	DIN 5480
	Taille du cylindre [mm]:	20.00
	Type d'arbre:	VDI
	Interface de broche:	ER 20
	Rapport de démultiplication [i]:	1:1
	Couple max [Nm]:	10
	Vitesse max [1/min]:	6000
	Sens de rotation:	opposé
	Lubrification:	EXT
<b>8 039 14 006</b>	<b>Tête de perçage et de fraisage radiale ER 16 AX</b>	
	Notation:	135° radiale
	Entraînement d'outil:	DIN 5480
	Taille du cylindre [mm]:	20.00
	Type d'arbre:	VDI
	Interface de broche:	ER 16 A
	Rapport de démultiplication [i]:	1:1
	Couple max [Nm]:	10
	Vitesse max [1/min]:	6000
	Sens de rotation:	opposé
	Lubrification:	EXT
	Remarque:	Outil spécial
	Décalage de l'axe [mm]:	30
<b>8 040 13 001</b>	<b>Tête pivotante ± 90° ajustable ER 11 AX</b>	
	Poids [kg]:	1.940
	Version:	right
	Entraînement d'outil:	DIN 5480
	Taille du cylindre [mm]:	20.00
	Type d'arbre:	VDI
	Interface de broche:	ER 11 A
	Rapport de démultiplication [i]:	1:1
	Couple max [Nm]:	10
	Vitesse max [1/min]:	6000
	Sens de rotation:	identique
	Lubrification:	EXT
	Distance au centre [mm]:	63
<b>8 040 14 002</b>	<b>Tête pivotante ± 90° ajustable ER 16</b>	
	Poids [kg]:	1.860
	Version:	right
	Entraînement d'outil:	DIN 5480
	Taille du cylindre [mm]:	20.00
	Type d'arbre:	VDI
	Interface de broche:	ER 16
	Rapport de démultiplication [i]:	1:1
	Couple max [Nm]:	10
	Vitesse max [1/min]:	6000

N° d'article	Désignation	
	Sens de rotation:	identique
	Lubrification:	EXT
	Distance au centre [mm]:	63
<b>8 200 10 000</b>	<b>Porte-outil A2-20x 70</b>	
	Taille du cylindre [mm]:	20.00
	Type d'arbre:	VDI
<b>8 200 11 000</b>	<b>Bouchon de protection Z2-20 S</b>	
	Poids [kg]:	0.380
	Taille du cylindre [mm]:	20.00
	Type d'arbre:	VDI
<b>8 200 11 001</b>	<b>Bouchon de protection Z2-20 K</b>	
	Poids [kg]:	0.030
	Taille du cylindre [mm]:	20.00
	Type d'arbre:	VDI
<b>8 200 12 000</b>	<b>Porte-outil A1-20x 65</b>	
	Taille du cylindre [mm]:	20.00
	Type d'arbre:	VDI
<b>8 208 19 000</b>	<b>Set up holder 20x40x100</b>	
	Taille du cylindre [mm]:	20.00
	Type d'arbre:	VDI
<b>8 210 11 000</b>	<b>Porte-outil F 20-MK 1</b>	
	Poids [kg]:	0.720
	Taille du cylindre [mm]:	20.00
	Type d'arbre:	VDI
	Interface de broche:	DIN 228 D - MK 1
	Lubrification:	INT
<b>8 210 12 001</b>	<b>Porte-outil E2-20x 6</b>	
	Taille du cylindre [mm]:	20.00
	Type d'arbre:	VDI
	Interface de broche:	Ø 6
	Lubrification:	Int/ext
<b>8 210 12 002</b>	<b>Porte-outil F 20-MK 2</b>	
	Poids [kg]:	0.720
	Taille du cylindre [mm]:	20.00
	Type d'arbre:	VDI
	Interface de broche:	DIN 228 D - MK 2
	Lubrification:	INT
<b>8 210 13 001</b>	<b>Porte-outil E2-20x 8</b>	
	Taille du cylindre [mm]:	20.00
	Type d'arbre:	VDI
	Interface de broche:	Ø 8
	Lubrification:	Int/ext
<b>8 210 13 002</b>	<b>Short drill chuck VDI 20x 8</b>	
	Taille du cylindre [mm]:	20.00
	Type d'arbre:	VDI
	Lubrification:	EXT

N° d'article	Désignation	
<b>8 210 13 003</b>	<b>Short drill chuck VDI 20x 8 - int</b>	
	Taille du cylindre [mm]:	20.00
	Type d'arbre:	VDI
	Lubrification:	INT
<b>8 210 13 005</b>	<b>Porte-outil E4-20xER 11</b>	
	Taille du cylindre [mm]:	20.00
	Type d'arbre:	VDI
	Interface de broche:	ER 11
	Lubrification:	INT
<b>8 210 14 000</b>	<b>Short drill chuck VDI 20x13 - int</b>	
	Taille du cylindre [mm]:	20.00
	Type d'arbre:	VDI
	Lubrification:	INT
<b>8 210 14 001</b>	<b>Porte-outil E4-20xER 16</b>	
	Taille du cylindre [mm]:	20.00
	Type d'arbre:	VDI
	Interface de broche:	ER 16
	Lubrification:	INT
<b>8 210 14 005</b>	<b>Porte-outil E2-20x10</b>	
	Taille du cylindre [mm]:	20.00
	Type d'arbre:	VDI
	Interface de broche:	Ø 10
	Lubrification:	Int/ext
<b>8 210 14 007</b>	<b>Porte-outil E1-20x10</b>	
	Taille du cylindre [mm]:	20.00
	Type d'arbre:	VDI
	Interface de broche:	Ø 10
	Lubrification:	INT
<b>8 210 14 008</b>	<b>Porte-outil E1-20x12</b>	
	Taille du cylindre [mm]:	20.00
	Type d'arbre:	VDI
	Interface de broche:	Ø 12
	Lubrification:	INT
<b>8 210 14 009</b>	<b>Short drill chuck VDI 20x13</b>	
	Poids [kg]:	1.520
	Taille du cylindre [mm]:	20.00
	Type d'arbre:	VDI
	Lubrification:	EXT
<b>8 210 14 011</b>	<b>Porte-outil E1-20x14</b>	
	Taille du cylindre [mm]:	20.00
	Type d'arbre:	VDI
	Interface de broche:	Ø 14
	Lubrification:	INT
<b>8 210 14 012</b>	<b>Porte-outil E2-20x14</b>	
	Taille du cylindre [mm]:	20.00
	Type d'arbre:	VDI
	Interface de broche:	Ø 14
	Lubrification:	Int/ext

# SPINNER

## TC 42-MC (DIN 5480 W10x0,8x11)



N° d'article	Désignation	
<b>8 210 15 000</b>	<b>Porte-outil E2-20x16</b>	
	Taille du cylindre [mm]:	20.00
	Type d'arbre:	VDI
	Interface de broche:	Ø 16
	Lubrification:	Int/ext
<b>8 210 15 001</b>	<b>Porte-outil E4-20xER 25</b>	
	Taille du cylindre [mm]:	20.00
	Type d'arbre:	VDI
	Interface de broche:	ER 25
	Lubrification:	INT
<b>8 210 15 002</b>	<b>Porte-outil E1-20x16</b>	
	Taille du cylindre [mm]:	20.00
	Type d'arbre:	VDI
	Interface de broche:	Ø 16
	Lubrification:	INT
<b>8 210 15 005</b>	<b>Porte-outil E3-20x C 16</b>	
	Taille du cylindre [mm]:	20.00
	Type d'arbre:	VDI
	Interface de broche:	DIN 6388 - C 16
	Lubrification:	INT
<b>8 210 15 007</b>	<b>Porte-outil E2-20x18</b>	
	Taille du cylindre [mm]:	20.00
	Type d'arbre:	VDI
	Interface de broche:	Ø 18
	Lubrification:	Int/ext
<b>8 210 15 008</b>	<b>Outil de base HT 3 int</b>	
	Poids [kg]:	0.590
	Version:	right
	Taille du cylindre [mm]:	20.00
	Type d'arbre:	VDI
	Interface de broche:	HT 3
	Lubrification:	Int/ext
<b>8 210 16 000</b>	<b>Porte-outil E2-20x20</b>	
	Taille du cylindre [mm]:	20.00
	Type d'arbre:	VDI
	Interface de broche:	Ø 20
	Lubrification:	Int/ext
<b>8 210 16 001</b>	<b>Porte-outil E1-20x20</b>	
	Taille du cylindre [mm]:	20.00
	Type d'arbre:	VDI
	Interface de broche:	Ø 20
	Lubrification:	INT
<b>8 210 16 003</b>	<b>Porte-outil E3-20x C 20</b>	
	Poids [kg]:	0.680
	Taille du cylindre [mm]:	20.00
	Type d'arbre:	VDI
	Interface de broche:	DIN 6388 - C 20
	Lubrification:	INT

N° d'article	Désignation	
<b>8 210 16 004</b>	<b>Porte-outil E4-20xER 32</b>	
	Taille du cylindre [mm]:	20.00
	Type d'arbre:	VDI
	Interface de broche:	ER 32
	Lubrification:	INT
<b>8 210 17 000</b>	<b>Porte-outil E1-20x25</b>	
	Taille du cylindre [mm]:	20.00
	Type d'arbre:	VDI
	Interface de broche:	Ø 25
	Lubrification:	INT
<b>8 210 17 002</b>	<b>Porte-outil E2-20x25</b>	
	Poids [kg]:	0.740
	Taille du cylindre [mm]:	20.00
	Type d'arbre:	VDI
	Interface de broche:	Ø 25
	Lubrification:	Int/ext
<b>8 214 11 000</b>	<b>Porte-outil C1-20x16/55</b>	
	Poids [kg]:	0.900
	Taille du cylindre [mm]:	20.00
	Type d'arbre:	VDI
	Interface de broche:	Sq. 16/12
	Lubrification:	EXT
<b>8 214 11 001</b>	<b>Porte-outil C1-20x16/50</b>	
	Poids [kg]:	1.140
	Taille du cylindre [mm]:	20.00
	Type d'arbre:	VDI
	Interface de broche:	Sq. 16/12
	Lubrification:	EXT
<b>8 214 11 002</b>	<b>Porte-outil C3-20x16/55</b>	
	Taille du cylindre [mm]:	20.00
	Type d'arbre:	VDI
	Interface de broche:	Sq. 16/12
	Lubrification:	EXT
<b>8 214 11 003</b>	<b>Porte-outil C3-20x16/50</b>	
	Taille du cylindre [mm]:	20.00
	Type d'arbre:	VDI
	Interface de broche:	Sq. 16/12
	Lubrification:	EXT
<b>8 234 11 000</b>	<b>Porte-outil B1-20x16x30</b>	
	Poids [kg]:	0.560
	Insert pour:	VDI 20
	Version:	right
	Taille du cylindre [mm]:	20.00
	Type d'arbre:	VDI
	Interface de broche:	Sq. 16/12
	Lubrification:	EXT

N° d'article	Désignation	
8 234 11 001	<b>Porte-outil B3-20x16x30</b>	
	Poids [kg]:	0.570
	Insert pour:	VDI 20
	Taille du cylindre [mm]:	20.00
	Type d'arbre:	VDI
	Interface de broche:	Sq. 16/12
	Lubrification:	EXT
8 234 11 002	<b>Porte-outil B3-20x16x40</b>	
	Poids [kg]:	0.760
	Taille du cylindre [mm]:	20.00
	Type d'arbre:	VDI
	Interface de broche:	Sq. 16/12
	Lubrification:	EXT
8 234 11 005	<b>Porte-outil B1-20x16x40</b>	
	Poids [kg]:	0.740
	Taille du cylindre [mm]:	20.00
	Type d'arbre:	VDI
	Interface de broche:	Sq. 16/12
	Lubrification:	EXT
8 234 11 006	<b>Porte-outil B5-20x16x30</b>	
	Poids [kg]:	0.900
	Taille du cylindre [mm]:	20.00
	Type d'arbre:	VDI
	Interface de broche:	Sq. 16/12
	Lubrification:	EXT
8 234 11 007	<b>Porte-outil B5-20x16x40</b>	
	Taille du cylindre [mm]:	20.00
	Type d'arbre:	VDI
	Interface de broche:	Sq. 16/12
	Lubrification:	EXT
8 234 11 008	<b>Porte-outil B7-20x16x30</b>	
	Poids [kg]:	0.730
	Taille du cylindre [mm]:	20.00
	Type d'arbre:	VDI
	Interface de broche:	Sq. 16/12
	Lubrification:	EXT
8 234 11 009	<b>Porte-outil B7-20x16x40</b>	
	Taille du cylindre [mm]:	20.00
	Type d'arbre:	VDI
	Interface de broche:	Sq. 16/12
	Lubrification:	EXT
8 262 17 000	<b>Stock stop VDI 20 - Ø 28</b>	
	Poids [kg]:	0.340
	Notation:	rotating
	Taille du cylindre [mm]:	20.00
	Type d'arbre:	VDI
	Remarque:	Lenght adjustable 50-70mm

# SPINNER

## TC 42-MC (DIN 5480 W10x0,8x11)

N° d'article	Désignation	
<b>8 262 18 000</b>	<b>Stock stop VDI 20 - Ø 35</b>	
	Notation:	rotating
	Taille du cylindre [mm]:	20.00
	Type d'arbre:	VDI
	Remarque:	Lenght adjustable 50-70mm
<b>8 262 19 000</b>	<b>Stock stop VDI 20 - Ø 45</b>	
	Poids [kg]:	0.530
	Notation:	rotating
	Taille du cylindre [mm]:	20.00
	Type d'arbre:	VDI
	Remarque:	Lenght adjustable 50-70mm
<b>8 267 19 000</b>	<b>Pince de serrage VDI 20 désaxé</b>	
	Poids [kg]:	1.250
	Version:	right
	Taille du cylindre [mm]:	20.00
	Type d'arbre:	VDI





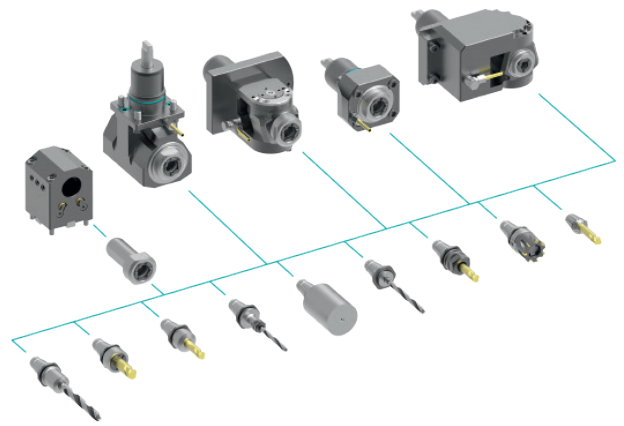
## heimatec.u-tec®

heimatec.com

Produits / Systèmes de changement d'outils /  
Système de changement u-tec®



versions voir catalogue



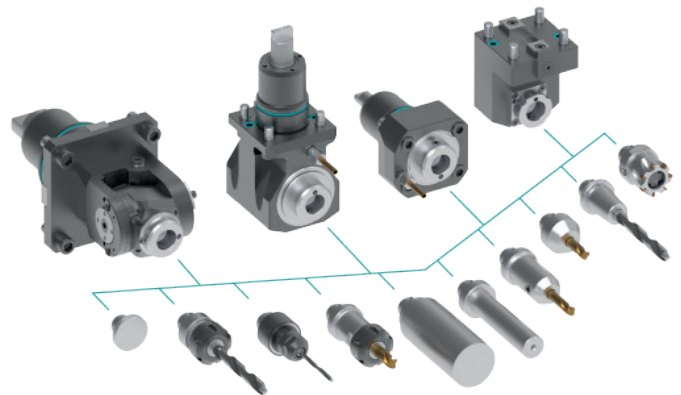
## heimatec.easy-quick

heimatec.com

Produits / Systèmes de changement d'outils /  
Système de changement rapide easy-quick HT



versions voir catalogue



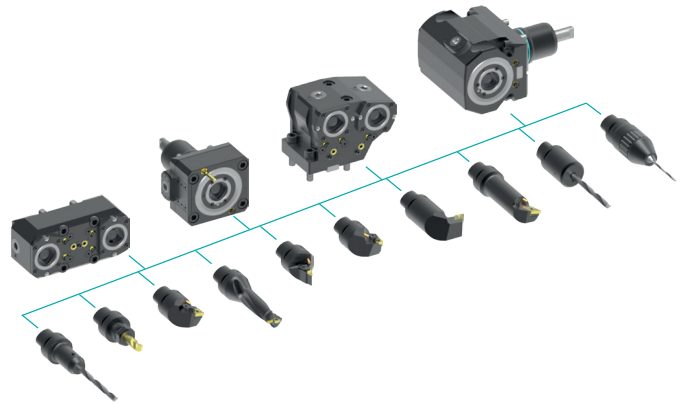
## heimatec.Capto™

heimatec.com

Produits / Systèmes de changement d'outils /  
Système de changement rapide heimatec.Capto™



versions voir catalogue



## heimatec.accessories

heimatec.com

Produits / Accessoires



versions voir catalogue





● succursales HEIMATEC

○ nos représentations dans le monde entier

**heimatec**<sup>®</sup>

Siège  
**heimatec GmbH**  
Outils de précision  
Carl-Benz-Str. 4  
77871 Renchen  
Allemagne

Vous trouverez les coordonnées de nos partenaires commerciaux dans le monde entier sur  
notre site internet : <https://heimatec.com/partners>

T +49 7843 9466 0  
[www.heimatec.com](http://www.heimatec.com)  
[info@heimatec.com](mailto:info@heimatec.com)