

Mazak

QT Nexus 250
M/MS/MY/MSY -
16 Stationen



Technologie de pointe HEIMATEC - Outils et systèmes pour l'usinage productif en tournage et fraisage

HEIMATEC fait partie des leaders internationaux en technologie et qualité des outils de précision et est spécialisé dans le développement et la fabrication d'outils fixes et porte-outils motorisés de haute précision pour les tours CNC, les centres de tournage-fraisage CNC et les centres d'usinage CNC.

La gamme de produits* s'étend des porte-outils BMT et VDI statiques aux outils motorisés, en passant par des solutions individuelles hautement complexes adaptées aux besoins des clients. HEIMATEC, dont le siège est à RENCHEN, possède une filiale en Asie et Inde ainsi que de nombreuses représentations et partenaires commerciaux répartis dans le monde entier.

*NOS PRODUITS

Porte-outils fixes

Unités d'outils motorisés

Outils de précision

Outils pour centres de tournage et d'usinage

Outils pour automates de décolletage

Systèmes de changement d'outils et systèmes de changement rapide

Systèmes d'outils pour la fabrication de dentures

Gestion numérique des outils

L'œuvre du catalogue, y compris toutes ses parties, est protégée par le droit d'auteur. Toute exploitation en dehors des limites étroites de la loi sur le droit d'auteur est interdite sans l'accord des titulaires des droits et est passible de sanctions. Cela s'applique notamment aux reproductions, traductions, microfilmages et à l'enregistrement et au traitement au moyen de systèmes électroniques.

HEIMATEC GmbH se réserve le droit d'apporter des modifications techniques à tout moment et sans préavis. Cela s'applique notamment aux adaptations de nouvelles normes internationales aux modifications, aux développements de nos produits et aux différents processus de fabrication.

La version actuelle de nos conditions générales de vente (CGV) est disponible sur notre site web.

QT Nexus 250 M/MS/MY/MSY - 16 Stationen

N° d'article	Désignation
8 010 45 117	Tête de perçage et de fraisage axiale ER 25 AX UT
	Poids [kg]: 3.220
	Entraînement d'outil: Méplat (~DIN 1809)
	Taille du cylindre [mm]: 40.00
	Type d'arbre: VDI
	Interface de broche: ER 25 A - u-tec
	Rapport de démultiplication [i]: 1:1
	Couple max [Nm]: 50
	Vitesse max [1/min]: 6000
	Sens de rotation: identique
	Lubrification: EXT
8 010 45 140	Tête de perçage et de fraisage axiale ER 25 AX UT int
	Poids [kg]: 3.260
	Entraînement d'outil: Méplat (~DIN 1809)
	Taille du cylindre [mm]: 40.00
	Type d'arbre: VDI
	Interface de broche: ER 25 A - u-tec
	Rapport de démultiplication [i]: 1:1
	Couple max [Nm]: 50
	Vitesse max [1/min]: 6000
	Sens de rotation: identique
	Lubrification: Int/ext
	Pression max [bar]: 25
8 010 46 082	Tête de perçage et de fraisage axiale HT 4
	Poids [kg]: 3.300
	Entraînement d'outil: Méplat (~DIN 1809)
	Taille du cylindre [mm]: 40.00
	Type d'arbre: VDI
	Interface de broche: HT 4
	Rapport de démultiplication [i]: 1:1
	Couple max [Nm]: 50
	Vitesse max [1/min]: 6000
	Sens de rotation: identique
	Lubrification: EXT
8 011 45 005	Tête de fraisage axiale arbre de fraisage combiné 22
	Poids [kg]: 3.460
	Entraînement d'outil: Méplat (~DIN 1809)
	Taille du cylindre [mm]: 40.00
	Type d'arbre: VDI
	Interface de broche: Arbre de fraisage combiné 22
	Rapport de démultiplication [i]: 1:1
	Couple max [Nm]: 50
	Vitesse max [1/min]: 6000
	Sens de rotation: identique
	Lubrification: EXT
8 019 44 009	Tête de fraisage axiale arbre de fraisage combiné 16 int
	Poids [kg]: 5.840
	Notation: désaxé
	Entraînement d'outil: Méplat (~DIN 1809)
	Taille du cylindre [mm]: 40.00
	Type d'arbre: VDI
	Interface de broche: Arbre de fraisage combiné 16
	Rapport de démultiplication [i]: 2:1
	Couple max [Nm]: 80

QT Nexus 250 M/MS/MY/MSY - 16 Stationen

N° d'article	Désignation
	Vitesse max [1/min]: 3000 Sens de rotation: identique Lubrification: Int/ext Décalage de l'axe [mm]: 50
8 019 45 028	Tête de perçage et de fraisage axiale ER 25 AX UT
	Notation: désaxé Entraînement d'outil: Méplat (~DIN 1809) Taille du cylindre [mm]: 40.00 Type d'arbre: VDI Interface de broche: ER 25 A - u-tec Rapport de démultiplication [i]: 1:2 Couple max [Nm]: 40 Vitesse max [1/min]: 12000 Sens de rotation: opposé Lubrification: EXT Décalage de l'axe [mm]: 50
8 019 45 039	Tête de fraisage axiale arbre de fraisage combiné 22
	Notation: désaxé Entraînement d'outil: Méplat (~DIN 1809) Taille du cylindre [mm]: 40.00 Type d'arbre: VDI Interface de broche: Arbre de fraisage combiné 22 Rapport de démultiplication [i]: 2:1 Couple max [Nm]: 80 Vitesse max [1/min]: 3000 Sens de rotation: opposé Lubrification: EXT Remarque: roulements renforcés Décalage de l'axe [mm]: 50
8 019 45 115	Tête de perçage et de fraisage axiale ER 25 AX UT
	Poids [kg]: 5.530 Notation: désaxé Entraînement d'outil: Méplat (~DIN 1809) Taille du cylindre [mm]: 40.00 Type d'arbre: VDI Interface de broche: ER 25 A - u-tec Rapport de démultiplication [i]: 1:1 Couple max [Nm]: 50 Vitesse max [1/min]: 6000 Sens de rotation: opposé Lubrification: EXT Remarque: roulements renforcés Décalage de l'axe [mm]: 50
8 019 45 116	Tête de perçage et de fraisage axiale ER 25 AX UT int
	Poids [kg]: 5.720 Notation: désaxé Entraînement d'outil: Méplat (~DIN 1809) Taille du cylindre [mm]: 40.00 Type d'arbre: VDI Interface de broche: ER 25 A - u-tec Rapport de démultiplication [i]: 1:1 Couple max [Nm]: 50 Vitesse max [1/min]: 6000 Sens de rotation: opposé

QT Nexus 250 M/MS/MY/MSY - 16 Stationen

N° d'article	Désignation
	Lubrification: Int/ext Pression max [bar]: 140 Remarque: roulements renforcés Décalage de l'axe [mm]: 50
8 019 45 119	Tête de perçage et de fraisage axiale ER 25 AX UT
	Poids [kg]: 6.630 Notation: désaxé Insert pour: Sub spindle Entraînement d'outil: Méplat (~DIN 1809) Taille du cylindre [mm]: 40.00 Type d'arbre: VDI Interface de broche: ER 25 A - u-tec Rapport de démultiplication [i]: 1:1 Couple max [Nm]: 50 Vitesse max [1/min]: 6000 Sens de rotation: opposé Lubrification: EXT Remarque: roulements renforcés Décalage de l'axe [mm]: 50
8 019 45 124	Tête de perçage et de fraisage axiale ER 25 AX UT int
	Poids [kg]: 6.720 Notation: désaxé Insert pour: Sub spindle Entraînement d'outil: Méplat (~DIN 1809) Taille du cylindre [mm]: 40.00 Type d'arbre: VDI Interface de broche: ER 25 A - u-tec Rapport de démultiplication [i]: 1:1 Couple max [Nm]: 50 Vitesse max [1/min]: 6000 Sens de rotation: opposé Lubrification: Int/ext Pression max [bar]: 140 Remarque: roulements renforcés Décalage de l'axe [mm]: 50
8 019 45 146	Tête de perçage et de fraisage axiale ER 25 AX UT
	Poids [kg]: 7.530 Notation: désaxé Entraînement d'outil: Méplat (~DIN 1809) Taille du cylindre [mm]: 40.00 Type d'arbre: VDI Interface de broche: ER 25 A - u-tec Rapport de démultiplication [i]: 1:3 Couple max [Nm]: 16 Vitesse max [1/min]: 15000 Sens de rotation: opposé Lubrification: EXT Décalage de l'axe [mm]: 50

QT Nexus 250 M/MS/MY/MSY - 16 Stationen

N° d'article	Désignation
8 019 45 177	Tête de perçage et de fraisage axiale ER 25
	Poids [kg]: 5.720
	Notation: désaxé
	Entraînement d'outil: Méplat (~DIN 1809)
	Taille du cylindre [mm]: 40.00
	Type d'arbre: VDI
	Interface de broche: ER 25
	Rapport de démultiplication [i]: 1:1
	Couple max [Nm]: 50
	Vitesse max [1/min]: 6000
	Sens de rotation: opposé
	Lubrification: EXT
	Remarque: roulements renforcés
	Décalage de l'axe [mm]: 50
8 019 46 032	Tête de perçage et de fraisage axiale HT 4
	Poids [kg]: 5.100
	Notation: désaxé
	Entraînement d'outil: Méplat (~DIN 1809)
	Taille du cylindre [mm]: 40.00
	Type d'arbre: VDI
	Interface de broche: HT 4
	Rapport de démultiplication [i]: 1:1
	Couple max [Nm]: 50
	Vitesse max [1/min]: 6000
	Sens de rotation: opposé
	Lubrification: EXT
	Décalage de l'axe [mm]: 50
8 019 46 058	Tête de perçage et de fraisage axiale HT 4 int
	Poids [kg]: 5.390
	Notation: désaxé
	Entraînement d'outil: Méplat (~DIN 1809)
	Taille du cylindre [mm]: 40.00
	Type d'arbre: VDI
	Interface de broche: HT 4
	Rapport de démultiplication [i]: 1:1
	Couple max [Nm]: 50
	Vitesse max [1/min]: 6000
	Sens de rotation: opposé
	Lubrification: Int/ext
	Pression max [bar]: 140
	Décalage de l'axe [mm]: 50
8 019 46 059	Tête de perçage et de fraisage axiale HT 4
	Poids [kg]: 6.000
	Notation: désaxé
	Entraînement d'outil: Méplat (~DIN 1809)
	Taille du cylindre [mm]: 40.00
	Type d'arbre: VDI
	Interface de broche: HT 4
	Rapport de démultiplication [i]: 1:2
	Couple max [Nm]: 25
	Vitesse max [1/min]: 12000
	Sens de rotation: opposé
	Lubrification: EXT
	Décalage de l'axe [mm]: 50

QT Nexus 250 M/MS/MY/MSY - 16 Stationen

N° d'article	Désignation
8 019 46 060	Tête de perçage et de fraisage axiale ER 32 AX UT int Poids [kg]: 5.680 Notation: désaxé Entraînement d'outil: Méplat (~DIN 1809) Taille du cylindre [mm]: 40.00 Type d'arbre: VDI Interface de broche: ER 32 A - u-tec Rapport de démultiplication [i]: 1:1 Couple max [Nm]: 50 Vitesse max [1/min]: 6000 Sens de rotation: opposé Lubrification: Int/ext Pression max [bar]: 140 Remarque: roulements renforcés
8 019 46 101	Tête de perçage et de fraisage axiale ER 32 AX UT int Poids [kg]: 7.130 Notation: désaxé Entraînement d'outil: Méplat (~DIN 1809) Taille du cylindre [mm]: 40.00 Type d'arbre: VDI Interface de broche: ER 32 A - u-tec Rapport de démultiplication [i]: 1:2 Couple max [Nm]: 40 Vitesse max [1/min]: 12000 Sens de rotation: opposé Lubrification: Int/ext Pression max [bar]: 140 Décalage de l'axe [mm]: 50
8 019 46 108	Tête de perçage et de fraisage axiale ER 32 AX UT Poids [kg]: 5.500 Notation: désaxé Entraînement d'outil: Méplat (~DIN 1809) Taille du cylindre [mm]: 40.00 Type d'arbre: VDI Interface de broche: ER 32 A - u-tec Rapport de démultiplication [i]: 1:1 Couple max [Nm]: 50 Vitesse max [1/min]: 6000 Sens de rotation: opposé Lubrification: EXT Remarque: roulements renforcés Décalage de l'axe [mm]: 50
8 019 46 120	Tête de perçage et de fraisage axiale ER 32 AX UT int Poids [kg]: 6.680 Notation: désaxé Insert pour: Sub spindle Entraînement d'outil: Méplat (~DIN 1809) Taille du cylindre [mm]: 40.00 Type d'arbre: VDI Interface de broche: ER 32 A - u-tec Rapport de démultiplication [i]: 1:1 Couple max [Nm]: 50 Vitesse max [1/min]: 6000 Sens de rotation: opposé Lubrification: Int/ext

QT Nexus 250 M/MS/MY/MSY - 16 Stationen

N° d'article	Désignation	
	Pression max [bar]:	140
	Remarque:	roulements renforcés
	Décalage de l'axe [mm]:	50
8 019 47 036	Tête de perçage et de fraisage axiale HT 5	
	Notation:	désaxé
	Entraînement d'outil:	Méplat (~DIN 1809)
	Taille du cylindre [mm]:	40.00
	Type d'arbre:	VDI
	Interface de broche:	HT 5
	Rapport de démultiplication [i]:	1:1
	Couple max [Nm]:	50
	Vitesse max [1/min]:	6000
	Sens de rotation:	opposé
	Lubrification:	EXT
	Décalage de l'axe [mm]:	50
8 019 47 037	Tête de perçage et de fraisage axiale HT 5 int	
	Notation:	désaxé
	Entraînement d'outil:	Méplat (~DIN 1809)
	Taille du cylindre [mm]:	40.00
	Type d'arbre:	VDI
	Interface de broche:	HT 5
	Rapport de démultiplication [i]:	1:1
	Couple max [Nm]:	50
	Vitesse max [1/min]:	6000
	Sens de rotation:	opposé
	Lubrification:	Int/ext
	Pression max [bar]:	140
	Décalage de l'axe [mm]:	50
8 030 45 042	Tête de perçage et de fraisage radiale ER 25 AX int	
	Poids [kg]:	7.400
	Insert pour:	Sub spindle
	Entraînement d'outil:	Méplat (~DIN 1809)
	Taille du cylindre [mm]:	40.00
	Type d'arbre:	VDI
	Interface de broche:	ER 25
	Rapport de démultiplication [i]:	1:1
	Couple max [Nm]:	50
	Vitesse max [1/min]:	6000
	Sens de rotation:	opposé
	Lubrification:	Int/ext
	Pression max [bar]:	25
	Distance au centre [mm]:	100
8 030 45 047	Tête de perçage et de fraisage radiale ER 25	
	Poids [kg]:	7.340
	Insert pour:	Broche principale
	Entraînement d'outil:	Méplat (~DIN 1809)
	Taille du cylindre [mm]:	40.00
	Type d'arbre:	VDI
	Interface de broche:	ER 25
	Rapport de démultiplication [i]:	1:2
	Couple max [Nm]:	16
	Vitesse max [1/min]:	12000
	Sens de rotation:	opposé
	Lubrification:	EXT

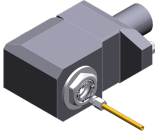
QT Nexus 250 M/MS/MY/MSY - 16 Stationen

N° d'article	Désignation	
	Distance au centre [mm]:	100
8 030 45 051	Tête de perçage et de fraisage radiale ER 25	
	Entraînement d'outil:	Méplat (~DIN 1809)
	Taille du cylindre [mm]:	40.00
	Type d'arbre:	VDI
	Interface de broche:	ER 25
	Rapport de démultiplication [i]:	1:3
	Couple max [Nm]:	15
	Vitesse max [1/min]:	18000
	Sens de rotation:	opposé
	Lubrification:	EXT
8 030 45 069	Tête de perçage et de fraisage radiale ER 25	
	Poids [kg]:	6.880
	Insert pour:	Broche principale
	Entraînement d'outil:	Méplat (~DIN 1809)
	Taille du cylindre [mm]:	40.00
	Type d'arbre:	VDI
	Interface de broche:	ER 25
	Rapport de démultiplication [i]:	1:1
	Couple max [Nm]:	50
	Vitesse max [1/min]:	6000
	Sens de rotation:	opposé
	Lubrification:	EXT
	Distance au centre [mm]:	100
8 030 45 070	Tête de perçage et de fraisage radiale ER 25 int	
	Insert pour:	Broche principale
	Entraînement d'outil:	Méplat (~DIN 1809)
	Taille du cylindre [mm]:	40.00
	Type d'arbre:	VDI
	Interface de broche:	ER 25
	Rapport de démultiplication [i]:	1:1
	Couple max [Nm]:	50
	Vitesse max [1/min]:	6000
	Sens de rotation:	opposé
	Lubrification:	Int/ext
	Pression max [bar]:	140
	Distance au centre [mm]:	100
8 030 45 102	Tête de perçage et de fraisage radiale ER 25 int	
	Poids [kg]:	7.640
	Entraînement d'outil:	Méplat (~DIN 1809)
	Taille du cylindre [mm]:	40.00
	Type d'arbre:	VDI
	Interface de broche:	ER 25
	Rapport de démultiplication [i]:	1:2
	Couple max [Nm]:	16
	Vitesse max [1/min]:	12000
	Sens de rotation:	opposé
	Lubrification:	Int/ext
	Pression max [bar]:	140
	Distance au centre [mm]:	100

QT Nexus 250 M/MS/MY/MSY - 16 Stationen

N° d'article	Désignation
8 030 45 183	Tête de perçage et de fraisage radiale ER 25 AX UT
	Poids [kg]: 6.770
	Insert pour: Broche principale
	Entraînement d'outil: Méplat (~DIN 1809)
	Taille du cylindre [mm]: 40.00
	Type d'arbre: VDI
	Interface de broche: ER 25 A - u-tec
	Rapport de démultiplication [i]: 1:1
	Couple max [Nm]: 50
	Vitesse max [1/min]: 6000
	Sens de rotation: opposé
	Lubrification: EXT
	Distance au centre [mm]: 100
8 030 45 184	Tête de perçage et de fraisage radiale ER 25 AX UT int
	Poids [kg]: 7.320
	Insert pour: Broche principale
	Entraînement d'outil: Méplat (~DIN 1809)
	Taille du cylindre [mm]: 40.00
	Type d'arbre: VDI
	Interface de broche: ER 25 A - u-tec
	Rapport de démultiplication [i]: 1:1
	Couple max [Nm]: 50
	Vitesse max [1/min]: 6000
	Sens de rotation: opposé
	Lubrification: Int/ext
	Pression max [bar]: 140
	Distance au centre [mm]: 100
8 030 45 213	Tête de perçage et de fraisage radiale ER 25 AX UT
	Poids [kg]: 6.820
	Insert pour: Broche principale
	Entraînement d'outil: Méplat (~DIN 1809)
	Taille du cylindre [mm]: 40.00
	Type d'arbre: VDI
	Interface de broche: ER 25 A - u-tec
	Rapport de démultiplication [i]: 2:1
	Couple max [Nm]: 63
	Vitesse max [1/min]: 4000
	Sens de rotation: opposé
	Lubrification: EXT
	Distance au centre [mm]: 100
8 030 45 234	Tête de perçage et de fraisage radiale ER 25 AX UT int
	Poids [kg]: 8.340
	Entraînement d'outil: Méplat (~DIN 1809)
	Taille du cylindre [mm]: 40.00
	Type d'arbre: VDI
	Interface de broche: ER 25 A - u-tec
	Rapport de démultiplication [i]: 1:2
	Couple max [Nm]: 16
	Vitesse max [1/min]: 12000
	Sens de rotation: opposé
	Lubrification: Int/ext
	Pression max [bar]: 140
	Remarque: roulements renforcés
	Distance au centre [mm]: 100

QT Nexus 250 M/MS/MY/MSY - 16 Stationen

N° d'article	Désignation
8 030 45 297	Tête de perçage et de fraisage radiale ER 25 AX UT int Poids [kg]: 7.230 Insert pour: Sub spindle Entraînement d'outil: Méplat (~DIN 1809) Taille du cylindre [mm]: 40.00 Type d'arbre: VDI Interface de broche: ER 25 A - u-tec Rapport de démultiplication [i]: 1:1 Couple max [Nm]: 50 Vitesse max [1/min]: 6000 Sens de rotation: opposé Lubrification: Int/ext Pression max [bar]: 140 Distance au centre [mm]: 100
8 030 45 298	Tête de perçage et de fraisage radiale ER 25 AX UT  Insert pour: Sub spindle Entraînement d'outil: Méplat (~DIN 1809) Taille du cylindre [mm]: 40.00 Type d'arbre: VDI Interface de broche: ER 25 A - u-tec Rapport de démultiplication [i]: 1:1 Couple max [Nm]: 50 Vitesse max [1/min]: 6000 Sens de rotation: opposé Lubrification: EXT Distance au centre [mm]: 100
8 030 45 313	Tête de perçage et de fraisage radiale ER 25 AX UT Poids [kg]: 7.990 Entraînement d'outil: Méplat (~DIN 1809) Taille du cylindre [mm]: 40.00 Type d'arbre: VDI Interface de broche: ER 25 A - u-tec Rapport de démultiplication [i]: 1:2 Couple max [Nm]: 16 Vitesse max [1/min]: 12000 Sens de rotation: opposé Lubrification: EXT Remarque: roulements renforcés Distance au centre [mm]: 100
8 030 46 067	Tête de perçage et de fraisage radiale ER 32 int Poids [kg]: 7.800 Insert pour: Broche principale Entraînement d'outil: Méplat (~DIN 1809) Taille du cylindre [mm]: 40.00 Type d'arbre: VDI Interface de broche: ER 32 Rapport de démultiplication [i]: 1:1 Couple max [Nm]: 50 Vitesse max [1/min]: 6000 Sens de rotation: opposé Lubrification: Int/ext Pression max [bar]: 25 Distance au centre [mm]: 100

QT Nexus 250 M/MS/MY/MSY - 16 Stationen

N° d'article	Désignation
8 030 46 112	Tête de perçage et de fraisage radiale HT 4
	Poids [kg]: 6.880
	Insert pour: Broche principale
	Entraînement d'outil: Méplat (~DIN 1809)
	Taille du cylindre [mm]: 40.00
	Type d'arbre: VDI
	Interface de broche: HT 4
	Rapport de démultiplication [i]: 1:1
	Couple max [Nm]: 50
	Vitesse max [1/min]: 6000
	Sens de rotation: opposé
	Lubrification: EXT
	Distance au centre [mm]: 100
8 030 46 165	Tête de perçage et de fraisage radiale ER 32 AX UT int
	Poids [kg]: 8.690
	Entraînement d'outil: Méplat (~DIN 1809)
	Taille du cylindre [mm]: 40.00
	Type d'arbre: VDI
	Interface de broche: ER 32 A - u-tec
	Rapport de démultiplication [i]: 1:2
	Couple max [Nm]: 16
	Vitesse max [1/min]: 12000
	Sens de rotation: opposé
	Lubrification: Int/ext
	Pression max [bar]: 140
	Remarque: roulements renforcés
	Distance au centre [mm]: 100
8 030 46 176	Tête de perçage et de fraisage radiale HT 4 int
	Poids [kg]: 7.390
	Insert pour: Broche principale
	Entraînement d'outil: Méplat (~DIN 1809)
	Taille du cylindre [mm]: 40.00
	Type d'arbre: VDI
	Interface de broche: HT 4
	Rapport de démultiplication [i]: 1:1
	Couple max [Nm]: 50
	Vitesse max [1/min]: 6000
	Sens de rotation: opposé
	Lubrification: Int/ext
	Pression max [bar]: 140
	Distance au centre [mm]: 100
8 030 46 180	Tête de perçage et de fraisage radiale HT 4 int
	Entraînement d'outil: Méplat (~DIN 1809)
	Taille du cylindre [mm]: 40.00
	Type d'arbre: VDI
	Interface de broche: HT 4
	Rapport de démultiplication [i]: 1:2
	Couple max [Nm]: 16
	Vitesse max [1/min]: 12000
	Sens de rotation: opposé
	Lubrification: Int/ext
	Pression max [bar]: 140
	Distance au centre [mm]: 100

N° d'article	Désignation
8 030 46 312	Tête de perçage et de fraisage radiale ER 32 AX UT
	Poids [kg]: 6.730
	Insert pour: Broche principale
	Entraînement d'outil: Méplat (~DIN 1809)
	Taille du cylindre [mm]: 40.00
	Type d'arbre: VDI
	Interface de broche: ER 32 A - u-tec
	Rapport de démultiplication [i]: 1:1
	Couple max [Nm]: 50
	Vitesse max [1/min]: 6000
	Sens de rotation: opposé
	Lubrification: EXT
	Distance au centre [mm]: 100
8 030 46 313	Tête de perçage et de fraisage radiale ER 32 AX UT int
	Poids [kg]: 7.350
	Insert pour: Broche principale
	Entraînement d'outil: Méplat (~DIN 1809)
	Taille du cylindre [mm]: 40.00
	Type d'arbre: VDI
	Interface de broche: ER 32 A - u-tec
	Rapport de démultiplication [i]: 1:1
	Couple max [Nm]: 50
	Vitesse max [1/min]: 6000
	Sens de rotation: opposé
	Lubrification: Int/ext
	Pression max [bar]: 140
	Distance au centre [mm]: 100
8 031 44 018	Tête de fraisage radiale arbre de fraisage combiné 16
	Insert pour: Broche principale
	Entraînement d'outil: Méplat (~DIN 1809)
	Taille du cylindre [mm]: 40.00
	Type d'arbre: VDI
	Interface de broche: Arbre de fraisage combiné 16
	Rapport de démultiplication [i]: 1:1
	Couple max [Nm]: 50
	Vitesse max [1/min]: 6000
	Sens de rotation: opposé
	Lubrification: EXT
	Distance au centre [mm]: 100
8 031 45 005	Tête de fraisage radiale arbre de fraisage combiné 22
	Insert pour: Broche principale
	Entraînement d'outil: Méplat (~DIN 1809)
	Taille du cylindre [mm]: 40.00
	Type d'arbre: VDI
	Interface de broche: Arbre de fraisage combiné 22
	Rapport de démultiplication [i]: 1:1
	Couple max [Nm]: 50
	Vitesse max [1/min]: 6000
	Sens de rotation: opposé
	Lubrification: EXT
	Distance au centre [mm]: 100

QT Nexus 250 M/MS/MY/MSY - 16 Stationen

N° d'article	Désignation
8 031 45 009	Tête de fraisage radiale arbre de fraisage combiné 22 Insert pour: Broche principale Entraînement d'outil: Méplat (~DIN 1809) Taille du cylindre [mm]: 40.00 Type d'arbre: VDI Interface de broche: Arbre de fraisage combiné 22 Rapport de démultiplication [i]: 2:1 Couple max [Nm]: 63 Vitesse max [1/min]: 4000 Sens de rotation: opposé Lubrification: EXT Distance au centre [mm]: 100
8 033 46 071	Tête de perçage et de fraisage radiale HT 4 Poids [kg]: 8.480 Notation: reculé Insert pour: Sub spindle Entraînement d'outil: Méplat (~DIN 1809) Taille du cylindre [mm]: 40.00 Type d'arbre: VDI Interface de broche: HT 4 Rapport de démultiplication [i]: 1:2 Couple max [Nm]: 16 Vitesse max [1/min]: 12000 Sens de rotation: identique Lubrification: EXT Distance au centre [mm]: 100
8 033 46 073	Tête de perçage et de fraisage radiale HT 4 int Notation: reculé Insert pour: Sub spindle Entraînement d'outil: Méplat (~DIN 1809) Taille du cylindre [mm]: 40.00 Type d'arbre: VDI Interface de broche: HT 4 Rapport de démultiplication [i]: 1:2 Couple max [Nm]: 16 Vitesse max [1/min]: 12000 Sens de rotation: identique Lubrification: Int/ext Pression max [bar]: 25 Distance au centre [mm]: 100
8 033 46 142	Tête de perçage et de fraisage radiale ER 32 AX UT int Notation: reculé Insert pour: Sub spindle Entraînement d'outil: Méplat (~DIN 1809) Taille du cylindre [mm]: 40.00 Type d'arbre: VDI Interface de broche: ER 32 A - u-tec Rapport de démultiplication [i]: 1:2 Couple max [Nm]: 16 Vitesse max [1/min]: 12000 Sens de rotation: identique Lubrification: Int/ext Pression max [bar]: 140 Remarque: roulements renforcés Distance au centre [mm]: 100

QT Nexus 250 M/MS/MY/MSY - 16 Stationen

N° d'article	Désignation
8 037 45 005	Tête de fraisage transversale ER 25 AX
	Poids [kg]: 7.080
	Entraînement d'outil: Méplat (~DIN 1809)
	Taille du cylindre [mm]: 40.00
	Type d'arbre: VDI
	Interface de broche: ER 25 A
	Rapport de démultiplication [i]: 1333:1
	Couple max [Nm]: 32
	Vitesse max [1/min]: 4000
	Sens de rotation: opposé
	Lubrification: EXT
8 037 49 010	Tête de fraisage radiale pour fraise-scie shaft diameter 10-25,4
	Poids [kg]: 6.000
	Entraînement d'outil: Méplat (~DIN 1809)
	Taille du cylindre [mm]: 40.00
	Type d'arbre: VDI
	Interface de broche: Arbre de fraisage interchangeable
	Rapport de démultiplication [i]: 2,541:1
	Couple max [Nm]: 40
	Vitesse max [1/min]: 2400
	Sens de rotation: opposé
	Lubrification: EXT
	Remarque: Prix sans arbre de fraisage
	Distance au centre [mm]: 96,5
8 038 45 004	Tête de perçage et de fraisage radiale ER 25
	Poids [kg]: 5.320
	Notation: Axes Y ajustables
	Insert pour: Sub spindle
	Entraînement d'outil: Méplat (~DIN 1809)
	Taille du cylindre [mm]: 40.00
	Type d'arbre: VDI
	Interface de broche: ER 25
	Rapport de démultiplication [i]: 1:1
	Couple max [Nm]: 25
	Vitesse max [1/min]: 6000
	Sens de rotation: identique
	Lubrification: EXT
8 039 45 011	Tête de perçage et de fraisage radiale ER 25 AX UT
	Poids [kg]: 7.490
	Insert pour: Principale and sous-broche
	Version: à double tête
	Entraînement d'outil: Méplat (~DIN 1809)
	Taille du cylindre [mm]: 40.00
	Type d'arbre: VDI
	Interface de broche: ER 25 A - u-tec
	ER 25 A - u-tec
	Rapport de démultiplication [i]: 1:1
	Couple max [Nm]: 50
	Vitesse max [1/min]: 6000
	Sens de rotation: identique/opposé
	Lubrification: EXT
	Distance au centre [mm]: 100

QT Nexus 250 M/MS/MY/MSY - 16 Stationen

N° d'article	Désignation
8 039 45 014	Tête de perçage et de fraisage radiale ER 25 AX
	Poids [kg]: 8.420
	Insert pour: Principale and sub spindle
	Version: à double tête
	Entraînement d'outil: Méplat (~DIN 1809)
	Taille du cylindre [mm]: 40.00
	Type d'arbre: VDI
	Interface de broche: ER 25 A
	Rapport de démultiplication [i]: 1:3
	Couple max [Nm]: 12
	Vitesse max [1/min]: 18000
	Sens de rotation: identique/opposé
	Lubrification: EXT
	Remarque: Special version
	Distance au centre [mm]: 100
8 039 45 015	Tête de perçage et de fraisage radiale ER 25 AX UT
	Notation: à double tête
	Insert pour: Principale and sub spindle
	Version: Special
	Entraînement d'outil: Méplat (~DIN 1809)
	Taille du cylindre [mm]: 40.00
	Type d'arbre: VDI
	Interface de broche: ER 25 A - u-tec
	Rapport de démultiplication [i]: 1:2
	Couple max [Nm]: 25
	Vitesse max [1/min]: 12000
	Sens de rotation: identique/opposé
	Lubrification: EXT
	Distance au centre [mm]: 100
8 039 45 082	Tête de perçage et de fraisage radiale ER 25 AX UT
	Poids [kg]: 6.640
	Notation: 9° radiale
	Entraînement d'outil: Méplat (~DIN 1809)
	Taille du cylindre [mm]: 40.00
	Type d'arbre: VDI
	Interface de broche: ER 25 A - u-tec
	Rapport de démultiplication [i]: 1:1
	Couple max [Nm]: 50
	Vitesse max [1/min]: 6000
	Sens de rotation: opposé
	Lubrification: EXT
8 039 46 020	Tête de perçage et de fraisage radiale ER 32 AX UT
	Poids [kg]: 7.600
	Insert pour: Principale and sous-broche
	Version: à double tête
	Entraînement d'outil: Méplat (~DIN 1809)
	Taille du cylindre [mm]: 40.00
	Type d'arbre: VDI
	Interface de broche: ER 32 A - u-tec
	Rapport de démultiplication [i]: 1:1
	Couple max [Nm]: 50
	Vitesse max [1/min]: 6000
	Sens de rotation: identique/opposé
	Lubrification: EXT
	Distance au centre [mm]: 100

QT Nexus 250 M/MS/MY/MSY - 16 Stationen

N° d'article	Désignation	
8 040 44 039	Tête pivotante ± 90° ajustable ER 16 AX UT	
	Entraînement d'outil:	Méplat (~DIN 1809)
	Taille du cylindre [mm]:	40.00
	Type d'arbre:	VDI
	Interface de broche:	ER 16 A - u-tec
	Rapport de démultiplication [i]:	1:2
	Couple max [Nm]:	12
	Vitesse max [1/min]:	12000
	Sens de rotation:	opposé
	Lubrification:	EXT
	Remarque:	Tenir compte de la capacité pivotante
	Distance au centre [mm]:	87
8 040 44 052	Tête pivotante ± 90° ajustable ER 16 AX UT	
	Poids [kg]:	5.080
	Entraînement d'outil:	Méplat (~DIN 1809)
	Taille du cylindre [mm]:	40.00
	Type d'arbre:	VDI
	Interface de broche:	ER 16 A - u-tec
	Rapport de démultiplication [i]:	1:1
	Couple max [Nm]:	25
	Vitesse max [1/min]:	6000
	Sens de rotation:	opposé
	Lubrification:	EXT
	Remarque:	Tenir compte de la capacité pivotante
	Distance au centre [mm]:	87
8 040 44 057	Tête pivotante ± 90° ajustable ER 16 AX UT int	
	Poids [kg]:	5.150
	Entraînement d'outil:	Méplat (~DIN 1809)
	Taille du cylindre [mm]:	40.00
	Type d'arbre:	VDI
	Interface de broche:	ER 16 A - u-tec
	Rapport de démultiplication [i]:	1:1
	Couple max [Nm]:	25
	Vitesse max [1/min]:	6000
	Sens de rotation:	opposé
	Lubrification:	Int/ext
	Pression max [bar]:	140
	Remarque:	Tenir compte de la capacité pivotante
	Distance au centre [mm]:	87
8 040 45 076	Tête pivotante ± 90° ajustable ER 25 AX UT int	
	Poids [kg]:	5.340
	Entraînement d'outil:	Méplat (~DIN 1809)
	Taille du cylindre [mm]:	40.00
	Type d'arbre:	VDI
	Interface de broche:	ER 25 A - u-tec
	Rapport de démultiplication [i]:	1:1
	Couple max [Nm]:	25
	Vitesse max [1/min]:	6000
	Sens de rotation:	opposé
	Lubrification:	Int/ext
	Pression max [bar]:	140
	Remarque:	roulements renforcés
	Distance au centre [mm]:	87

QT Nexus 250 M/MS/MY/MSY - 16 Stationen

N° d'article	Désignation	
8 040 45 079	Tête pivotante ± 90° ajustable ER 25 AX UT	
	Poids [kg]:	5.320
	Entraînement d'outil:	Méplat (~DIN 1809)
	Taille du cylindre [mm]:	40.00
	Type d'arbre:	VDI
	Interface de broche:	ER 25 A - u-tec
	Rapport de démultiplication [i]:	1:1
	Couple max [Nm]:	25
	Vitesse max [1/min]:	6000
	Sens de rotation:	opposé
	Lubrification:	EXT
	Remarque:	roulements renforcés
	Distance au centre [mm]:	87
8 050 44 037	Tête multibroche ER 20 AX UT	
	Notation:	désaxé
	Version:	2-spindles
	Entraînement d'outil:	Méplat (~DIN 1809)
	Taille du cylindre [mm]:	40.00
	Type d'arbre:	VDI
	Interface de broche:	ER 20 A - u-tec
	Rapport de démultiplication [i]:	1:1
	Couple max [Nm]:	25/SP.
	Vitesse max [1/min]:	6000
	Sens de rotation:	opposé
	Lubrification:	EXT
	Décalage de l'axe [mm]:	± 30
8 050 45 029	Tête multibroche ER 25 AX UT	
	Poids [kg]:	5.200
	Notation:	désaxé
	Version:	2-spindles
	Entraînement d'outil:	Méplat (~DIN 1809)
	Taille du cylindre [mm]:	40.00
	Type d'arbre:	VDI
	Interface de broche:	ER 25 A - u-tec
	Rapport de démultiplication [i]:	1:1
	Couple max [Nm]:	32
	Vitesse max [1/min]:	6000
	Sens de rotation:	opposé
	Lubrification:	EXT
	Remarque:	roulements renforcés
8 200 41 000	Bouchon de protection Ø 40x60	
	Poids [kg]:	1.140
	Taille du cylindre [mm]:	40.00
	Type d'arbre:	VDI
8 202 40 002	Plaque de base for height adjustable support interchangeable	
	Poids [kg]:	3.340
	Taille du cylindre [mm]:	40.00
	Type d'arbre:	VDI
	Lubrification:	EXT


QT Nexus 250 M/MS/MY/MSY - 16 Stationen

N° d'article	Désignation
8 202 40 005	Plaque de base for height adjustable support interchangeable Poids [kg]: 3.300 Insert pour: Sub spindle Taille du cylindre [mm]: 40.00 Type d'arbre: VDI Lubrification: EXT
8 202 40 008	Plaque de base logement longitudinal FN 12 Poids [kg]: 3.250 Taille du cylindre [mm]: 40.00 Type d'arbre: VDI Interface de broche: Interface FN 12 Lubrification: EXT Distance au centre [mm]: 40
8 214 43 003	Porte-outil à tronçonner SH 32 Version: Serrage d'outil au milieu revolver Taille du cylindre [mm]: 40.00 Type d'arbre: VDI Interface de broche: Serrage d'outil SH 32 Lubrification: EXT Remarque: réversible clampshaft
8 214 43 007	Porte-outil à tronçonner SH 32 Poids [kg]: 3.580 Version: Serrage d'outil sur le côté du revolver Taille du cylindre [mm]: 40.00 Type d'arbre: VDI Interface de broche: Serrage d'outil SH 32 Lubrification: EXT Remarque: réversible clampshaft
8 214 43 013	Porte-outil à tronçonner SH 32 Poids [kg]: 3.470 Insert pour: Lame de tronçonnage 32 Version: Serrage d'outil au milieu revolver Taille du cylindre [mm]: 40.00 Type d'arbre: VDI Interface de broche: Serrage d'outil SH 32 Lubrification: EXT Remarque: réversible clampshaft
8 214 43 014	Porte-outil à tronçonner SH 32 Poids [kg]: 3.470 Insert pour: Lame de tronçonnage 32 Version: Serrage d'outil sur le côté du revolver Taille du cylindre [mm]: 40.00 Type d'arbre: VDI Interface de broche: Serrage d'outil SH 32 Lubrification: EXT Remarque: réversible clampshaft

QT Nexus 250 M/MS/MY/MSY - 16 Stationen

N° d'article	Désignation	
8 214 43 018	Porte-outil à tronçonner SH 32	
	Insert pour:	Lame de tronçonnage 32
	Version:	Special
	Taille du cylindre [mm]:	40.00
	Type d'arbre:	VDI
	Interface de broche:	Serrage d'outil SH 32
	Lubrification:	EXT
	Remarque:	réversible clampshaft
8 214 44 001	Porte-outil combiné sq. 20	
	Poids [kg]:	5.460
	Taille du cylindre [mm]:	40.00
	Type d'arbre:	VDI
	Interface de broche:	Sq. 20
	Lubrification:	EXT
8 214 44 003	Porte-outil combiné sq. 20	
	Poids [kg]:	5.320
	Insert pour:	Sub spindle
	Taille du cylindre [mm]:	40.00
	Type d'arbre:	VDI
	Interface de broche:	Sq. 20
	Lubrification:	EXT
8 214 45 005	Porte-outil combiné sq. 25	
	Poids [kg]:	5.180
	Taille du cylindre [mm]:	40.00
	Type d'arbre:	VDI
	Interface de broche:	Sq. 25
	Lubrification:	EXT
8 230 45 000	Porte-outils pour barre d'alésage Ø 19	
	Poids [kg]:	7.780
	Insert pour:	Broche principale
	Version:	Special
	Taille du cylindre [mm]:	40.00
	Type d'arbre:	VDI
	Interface de broche:	Ø 19
	Lubrification:	Int/ext
	Remarque:	Offset dimension to center 56 mm
	Distance au centre [mm]:	110
8 230 45 001	Mandrin à pinces ER 25	
	Poids [kg]:	6.780
	Insert pour:	Broche principale
	Taille du cylindre [mm]:	40.00
	Type d'arbre:	VDI
	Interface de broche:	ER 25
	Lubrification:	Int/ext
	Remarque:	Bord avant écrou de serrage max. 91 mm
	Distance au centre [mm]:	110

QT Nexus 250 M/MS/MY/MSY - 16 Stationen

N° d'article	Désignation	
8 230 46 002	Porte-outils pour barre d'alésage Ø 20	
	Poids [kg]:	5.260
	Notation:	reculé
	Insert pour:	Sub spindle
	Taille du cylindre [mm]:	40.00
	Type d'arbre:	VDI
	Interface de broche:	Ø 20
	Lubrification:	Int/ext
	Remarque:	Offset dimension to center 10 mm
	Distance au centre [mm]:	120
8 230 47 009	Porte-outils pour barre d'alésage Ø 31,6	
	Insert pour:	Broche principale
	Version:	Special
	Taille du cylindre [mm]:	40.00
	Type d'arbre:	VDI
	Interface de broche:	Ø 31,6
	Lubrification:	Int/ext
	Remarque:	Offset dimension to center 56 mm
	Distance au centre [mm]:	110
8 230 47 014	Porte-outils pour barre d'alésage Ø 25	
	Poids [kg]:	6.460
	Insert pour:	Broche principale
	Taille du cylindre [mm]:	40.00
	Type d'arbre:	VDI
	Interface de broche:	Ø 25
	Lubrification:	Int/ext
	Remarque:	Offset dimension to center 56 mm
	Distance au centre [mm]:	110
8 230 48 001	Porte-outils pour barre d'alésage Ø 32	
	Poids [kg]:	6.260
	Insert pour:	Broche principale
	Taille du cylindre [mm]:	40.00
	Type d'arbre:	VDI
	Interface de broche:	Ø 32
	Lubrification:	Int/ext
	Remarque:	Offset dimension to center 56 mm
	Distance au centre [mm]:	110
8 230 49 012	Porte-outils pour barre d'alésage Ø 40	
	Poids [kg]:	6.170
	Insert pour:	Broche principale
	Taille du cylindre [mm]:	40.00
	Type d'arbre:	VDI
	Interface de broche:	Ø 40
	Lubrification:	Int/ext
	Remarque:	Offset dimension to center 56 mm
	Distance au centre [mm]:	110

QT Nexus 250 M/MS/MY/MSY - 16 Stationen

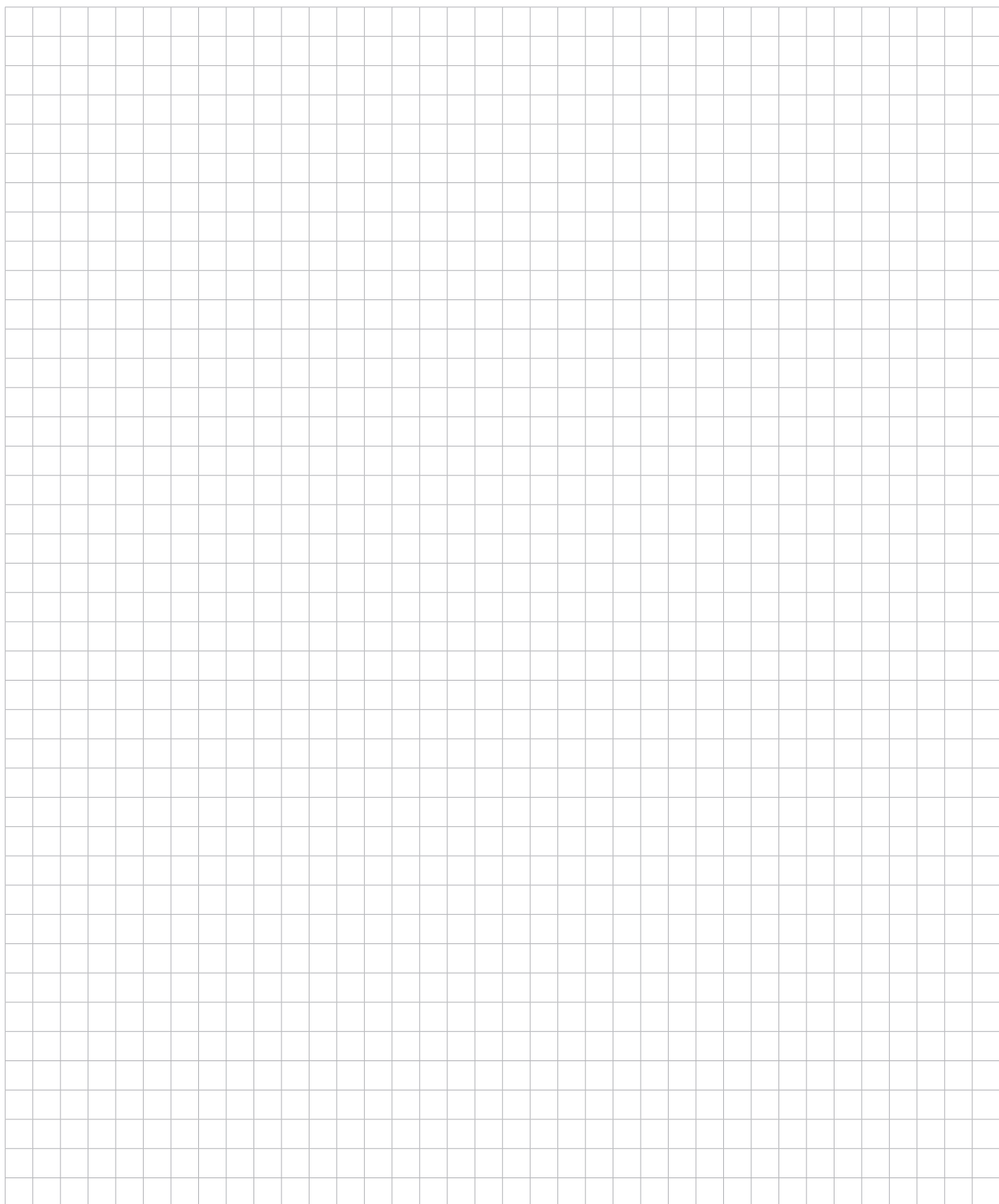
N° d'article	Désignation	
8 230 49 059	Porte-outils pour barre d'alésage Ø 40	
	Poids [kg]:	6.640
	Notation:	reculé
	Insert pour:	Broche principale
	Taille du cylindre [mm]:	40.00
	Type d'arbre:	VDI
	Interface de broche:	Ø 40
	Lubrification:	Int/ext
	Remarque:	Offset dimension on center
	Distance au centre [mm]:	110
8 234 44 000	Porte-outil combiné à dresser la face sq. 20	
	Poids [kg]:	6.700
	Taille du cylindre [mm]:	40.00
	Type d'arbre:	VDI
	Interface de broche:	Sq. 20
	Lubrification:	EXT
8 234 44 007	Porte-outil combiné à dresser la face sq. 20	
	Poids [kg]:	6.690
	Insert pour:	Principale and sub spindle
	Taille du cylindre [mm]:	40.00
	Type d'arbre:	VDI
	Interface de broche:	Sq. 20
	Lubrification:	EXT
8 239 45 001	Double mandrin à pinces ER 25	
	Poids [kg]:	8.160
	Insert pour:	Principale and sub spindle
	Taille du cylindre [mm]:	40.00
	Type d'arbre:	VDI
	Interface de broche:	ER 25
	Lubrification:	EXT
	Distance au centre [mm]:	110
8 239 45 002	Double mandrin à pinces ER 25	
	Poids [kg]:	8.160
	Insert pour:	Principale and sub spindle
	Taille du cylindre [mm]:	40.00
	Type d'arbre:	VDI
	Interface de broche:	ER 25
	Lubrification:	Int/ext
	Remarque:	Bord avant écrou de serrage max. 86/54 mm
	Distance au centre [mm]:	110
8 239 46 001	Double porte-foret Ø 20	
	Poids [kg]:	7.120
	Insert pour:	Principale and sub spindle
	Taille du cylindre [mm]:	40.00
	Type d'arbre:	VDI
	Interface de broche:	Ø 20
	Lubrification:	Int/ext
	Remarque:	Offset dimension to center 60/10 mm
	Distance au centre [mm]:	110

QT Nexus 250 M/MS/MY/MSY - 16 Stationen

N° d'article	Désignation	
8 239 46 002	Double porte-foret Ø 20	
	Poids [kg]:	6.020
	Insert pour:	Principale and sub spindle
	Taille du cylindre [mm]:	40.00
	Type d'arbre:	VDI
	Interface de broche:	Ø 20
	Lubrification:	EXT
	Distance au centre [mm]:	110
8 239 46 005	Double tool holder HT 4	
	Poids [kg]:	6.000
	Insert pour:	Principale and sub spindle
	Taille du cylindre [mm]:	40.00
	Type d'arbre:	VDI
	Interface de broche:	HT 4
	Lubrification:	Int/ext
	Remarque:	Offset dimension to center 60/30 mm
	Distance au centre [mm]:	110
8 239 46 007	Double mandrin à pinces ER 32	
	Poids [kg]:	6.280
	Insert pour:	Principale and sub spindle
	Taille du cylindre [mm]:	40.00
	Type d'arbre:	VDI
	Interface de broche:	ER 32
	Lubrification:	Int/ext
	Remarque:	Bord avant écrou de serrage max 80/50 mm
	Distance au centre [mm]:	110
8 239 46 031	Double tool holder HT 4	
	Poids [kg]:	6.540
	Insert pour:	Principale and sub spindle
	Taille du cylindre [mm]:	40.00
	Type d'arbre:	VDI
	Interface de broche:	HT 4
	Lubrification:	Int/ext
	Remarque:	Offset dimension to center 80/10 mm
	Distance au centre [mm]:	110
8 239 47 026	Double porte-foret Ø 25	
	Poids [kg]:	6.600
	Insert pour:	Principale and sub spindle
	Taille du cylindre [mm]:	40.00
	Type d'arbre:	VDI
	Interface de broche:	Ø 25
	Lubrification:	Int/ext
	Distance au centre [mm]:	110
8 239 48 006	Double porte-foret Ø 32	
	Insert pour:	Principale and sub spindle
	Taille du cylindre [mm]:	40.00
	Type d'arbre:	VDI
	Interface de broche:	Ø 32
	Lubrification:	Int/ext
	Pression max [bar]:	100
	Distance au centre [mm]:	110

QT Nexus 250 M/MS/MY/MSY - 16 Stationen

N° d'article	Désignation	
8 239 49 020	Double porte-foret Ø 40	
	Poids [kg]:	6.160
	Insert pour:	Principale and sub spindle
	Taille du cylindre [mm]:	40.00
	Type d'arbre:	VDI
	Interface de broche:	Ø 40
	Lubrification:	Int/ext
	Distance au centre [mm]:	110
8 251 44 000	Double porte-outil combiné sq. 20	
	Poids [kg]:	6.200
	Taille du cylindre [mm]:	40.00
	Type d'arbre:	VDI
	Interface de broche:	Sq. 20
		Sq. 20
		Sq. 20
		Sq. 20
	Lubrification:	EXT
8 320 43 011	Porte-outil à tronçonner à hauteur réglable SH 32 int	
	Poids [kg]:	3.860
	Taille du cylindre [mm]:	40.00
	Type d'arbre:	VDI
	Interface de broche:	Serrage d'outil SH 32
	Lubrification:	Int/ext
	Pression max [bar]:	70



heimatec.u-tec®

heimatec.com

Produits / Systèmes de changement d'outils /
Système de changement u-tec®



versions voir catalogue



heimatec.easy-quick

heimatec.com

Produits / Systèmes de changement d'outils /
Système de changement rapide easy-quick HT



versions voir catalogue



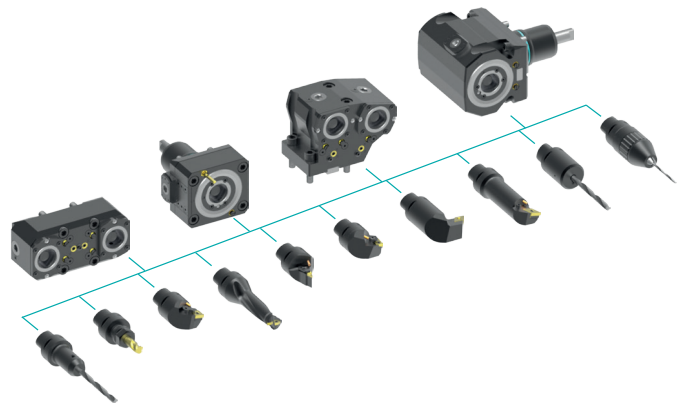
heimatec.Capto™

heimatec.com

Produits / Systèmes de changement d'outils /
Système de changement rapide heimatec.Capto™



versions voir catalogue



heimatec.accessories

heimatec.com

Produits / Accessoires



versions voir catalogue





● succursales HEIMATEC

○ nos représentations dans le monde entier

heimatec[®]

Siège
heimatec GmbH
Outils de précision
Carl-Benz-Str. 4
77871 Renchen
Allemagne

Vous trouverez les coordonnées de nos partenaires commerciaux dans le monde entier sur
notre site internet : <https://heimatec.com/partners>

T +49 7843 9466 0
www.heimatec.com
info@heimatec.com