

Mazak

# QT Nexus 300 II



# Technologie de pointe HEIMATEC - Outils et systèmes pour l'usinage productif en tournage et fraisage

HEIMATEC fait partie des leaders internationaux en technologie et qualité des outils de précision et est spécialisé dans le développement et la fabrication d'outils fixes et porte-outils motorisés de haute précision pour les tours CNC, les centres de tournage-fraisage CNC et les centres d'usinage CNC.

La gamme de produits\* s'étend des porte-outils BMT et VDI statiques aux outils motorisés, en passant par des solutions individuelles hautement complexes adaptées aux besoins des clients. HEIMATEC, dont le siège est à RENCHEN, possède une filiale en Asie et Inde ainsi que de nombreuses représentations et partenaires commerciaux répartis dans le monde entier.

## \*NOS PRODUITS

Porte-outils fixes

Unités d'outils motorisés

Outils de précision

Outils pour centres de tournage et d'usinage

Outils pour automates de décolletage

Systèmes de changement d'outils et systèmes de changement rapide

Systèmes d'outils pour la fabrication de dentures

Gestion numérique des outils

L'œuvre du catalogue, y compris toutes ses parties, est protégée par le droit d'auteur. Toute exploitation en dehors des limites étroites de la loi sur le droit d'auteur est interdite sans l'accord des titulaires des droits et est passible de sanctions. Cela s'applique notamment aux reproductions, traductions, microfilmages et à l'enregistrement et au traitement au moyen de systèmes électroniques.

HEIMATEC GmbH se réserve le droit d'apporter des modifications techniques à tout moment et sans préavis. Cela s'applique notamment aux adaptations de nouvelles normes internationales aux modifications, aux développements de nos produits et aux différents processus de fabrication.

La version actuelle de nos conditions générales de vente (CGV) est disponible sur notre site web.

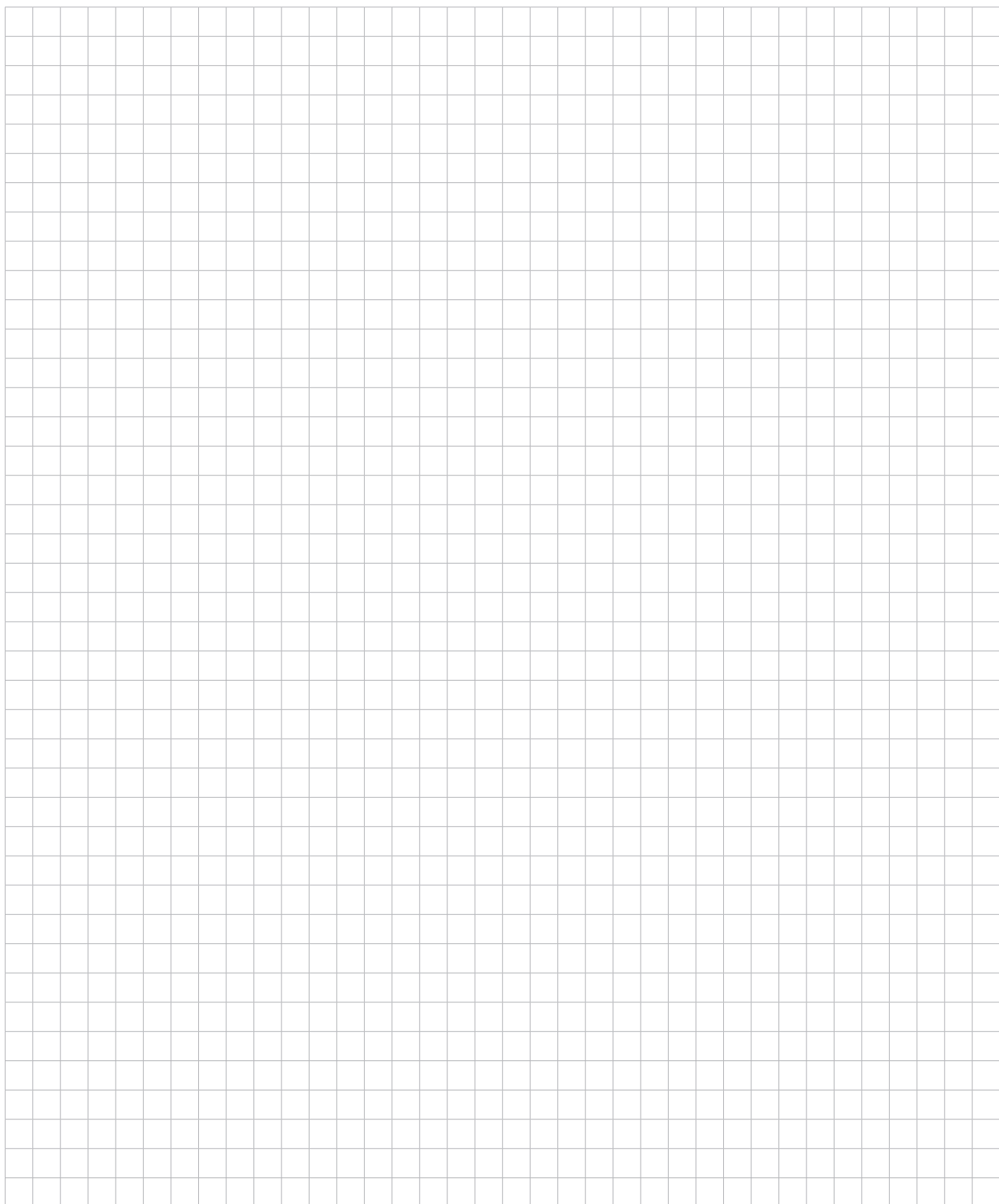
N° d'article	Désignation	
<b>8 202 33 001</b>	<b>Plaque de base logement longitudinal SZ 40</b>	
	Poids [kg]:	2.880
	Type d'arbre:	BMT
	Machine. Seit. réception:	Ressort de centrage b 38
	Interface de broche:	Interface SZ 40
	Lubrification:	EXT
	Distance au centre [mm]:	-38,5
<b>8 209 32 004</b>	<b>Adaptateur pour VDI 30</b>	
	Poids [kg]:	1.780
	Version:	Special
	Type d'arbre:	BMT
	Machine. Seit. réception:	Ressort de centrage b 38
	Interface de broche:	DIN 69880 - 30
	Lubrification:	EXT
	Remarque:	Aluminum version
	Distance au centre [mm]:	10
<b>8 209 32 005</b>	<b>Adaptateur pour VDI 30</b>	
	Poids [kg]:	2.040
	Version:	Special
	Type d'arbre:	BMT
	Machine. Seit. réception:	Ressort de centrage b 38
	Interface de broche:	DIN 69880 - 30
	Lubrification:	EXT
	Remarque:	Aluminum version
	Distance au centre [mm]:	40
<b>8 224 35 000</b>	<b>Porte-outil combiné sq. 25</b>	
	Poids [kg]:	1.100
	Type d'arbre:	BMT
	Machine. Seit. réception:	Ressort de centrage b 38
	Interface de broche:	Sq. 25
	Lubrification:	EXT
<b>8 240 39 000</b>	<b>Porte-outils pour barre d'alésage Ø 40</b>	
	Poids [kg]:	5.220
	Type d'arbre:	BMT
	Machine. Seit. réception:	Ressort de centrage b 38
	Interface de broche:	Ø 40
	Lubrification:	Int/ext
	Distance au centre [mm]:	50
<b>8 240 39 005</b>	<b>Porte-outils pour barre d'alésage Ø 50</b>	
	Poids [kg]:	4.390
	Type d'arbre:	BMT
	Machine. Seit. réception:	Ressort de centrage b 38
	Interface de broche:	Ø 50
	Lubrification:	Int/ext
	Distance au centre [mm]:	50

Mazak

## QT Nexus 300 II

heimatec®

N° d'article	Désignation	
<b>8 244 35 000</b>	<b>Porte-outil combiné à dresser la face sq. 25</b>	
	Poids [kg]: 2.920	
	Type d'arbre: BMT	
	Machine. Seit. réception: Ressort de centrage b 38	
	Interface de broche: Sq. 25	
		Sq. 25
	Lubrification: EXT	
<b>8 780 99 047</b>	<b>Clamping bar Mazak QT SMART / QT Nexus</b>	
	Poids [kg]: 0.220	
	Type d'arbre: BMT	





## heimatec.u-tec®

heimatec.com

Produits / Systèmes de changement d'outils /  
Système de changement u-tec®



versions voir catalogue



## heimatec.easy-quick

heimatec.com

Produits / Systèmes de changement d'outils /  
Système de changement rapide easy-quick HT



versions voir catalogue



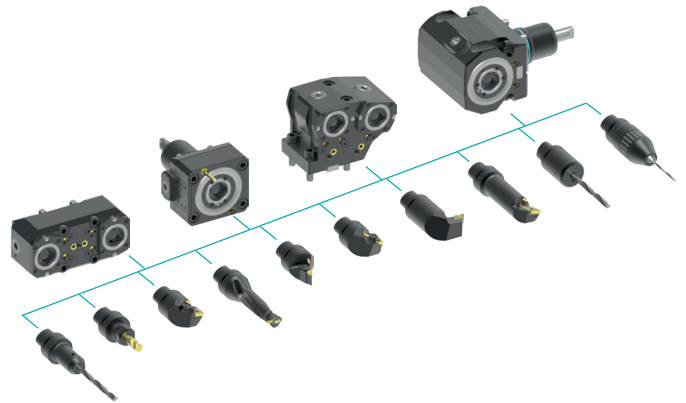
## heimatec.Capto™

heimatec.com

Produits / Systèmes de changement d'outils /  
Système de changement rapide heimatec.Capto™



versions voir catalogue



## heimatec.accessories

heimatec.com

Produits / Accessoires



versions voir catalogue





● succursales HEIMATEC

○ nos représentations dans le monde entier

**heimatec**<sup>®</sup>

Siège  
**heimatec GmbH**  
Outils de précision  
Carl-Benz-Str. 4  
77871 Renchen  
Allemagne

Vous trouverez les coordonnées de nos partenaires commerciaux dans le monde entier sur  
notre site internet : <https://heimatec.com/partners>

T +49 7843 9466 0  
[www.heimatec.com](http://www.heimatec.com)  
[info@heimatec.com](mailto:info@heimatec.com)