

SPINNER
TC 46-MC - VDI
30



Technologie de pointe HEIMATEC - Outils et systèmes pour l'usinage productif en tournage et fraisage

HEIMATEC fait partie des leaders internationaux en technologie et qualité des outils de précision et est spécialisé dans le développement et la fabrication d'outils fixes et porte-outils motorisés de haute précision pour les tours CNC, les centres de tournage-fraisage CNC et les centres d'usinage CNC.

La gamme de produits* s'étend des porte-outils BMT et VDI statiques aux outils motorisés, en passant par des solutions individuelles hautement complexes adaptées aux besoins des clients. HEIMATEC, dont le siège est à RENCHEN, possède une filiale en Asie et Inde ainsi que de nombreuses représentations et partenaires commerciaux répartis dans le monde entier.

*NOS PRODUITS

Porte-outils fixes

Unités d'outils motorisés

Outils de précision

Outils pour centres de tournage et d'usinage

Outils pour automates de décolletage

Systèmes de changement d'outils et systèmes de changement rapide

Systèmes d'outils pour la fabrication de dentures

Gestion numérique des outils

L'œuvre du catalogue, y compris toutes ses parties, est protégée par le droit d'auteur. Toute exploitation en dehors des limites étroites de la loi sur le droit d'auteur est interdite sans l'accord des titulaires des droits et est passible de sanctions. Cela s'applique notamment aux reproductions, traductions, microfilmages et à l'enregistrement et au traitement au moyen de systèmes électroniques.


HEIMATEC GmbH se réserve le droit d'apporter des modifications techniques à tout moment et sans préavis. Cela s'applique notamment aux adaptations de nouvelles normes internationales aux modifications, aux développements de nos produits et aux différents processus de fabrication.


La version actuelle de nos conditions générales de vente (CGV) est disponible sur notre site web.


N° d'article

Désignation

| | | |
|---------------------|--|---------------------------|
| 8 010 24 054 | Tête de perçage et de fraisage axiale weldon 12 | |
| | Entraînement d'outil: | Dispositif d'accouplement |
| | Taille du cylindre [mm]: | 30.00 |
| | Type d'arbre: | VDI |
| | Interface de broche: | Weldon (DIN 1835 b) 12 |
| | Rapport de démultiplication [i]: | 1:1 |
| | Couple max [Nm]: | 16 |
| | Vitesse max [1/min]: | 6000 |
| | Sens de rotation: | identique |
| | Lubrification: | EXT |

| | | |
|---|--|---------------------------|
| 8 010 25 002 | Tête de perçage et de fraisage axiale ER 25 | |
|  | Poids [kg]: | 1.470 |
| | Entraînement d'outil: | Dispositif d'accouplement |
| | Taille du cylindre [mm]: | 30.00 |
| | Type d'arbre: | VDI |
| | Interface de broche: | ER 25 |
| | Rapport de démultiplication [i]: | 1:1 |
| | Couple max [Nm]: | 25 |
| | Vitesse max [1/min]: | 8000 |
| | Sens de rotation: | identique |
| | Lubrification: | EXT |

| | | |
|---|--|---------------------------|
| 8 010 25 033 | Tête de perçage et de fraisage axiale ER 25 AX UT int | |
|  | Poids [kg]: | 1.670 |
| | Entraînement d'outil: | Dispositif d'accouplement |
| | Taille du cylindre [mm]: | 30.00 |
| | Type d'arbre: | VDI |
| | Interface de broche: | ER 25 A - u-tec |
| | Rapport de démultiplication [i]: | 1:1 |
| | Couple max [Nm]: | 16 |
| | Vitesse max [1/min]: | 6000 |
| | Sens de rotation: | identique |
| | Lubrification: | Int/ext |
| | Pression max [bar]: | 25 |
| | Remarque: | round boîtier Ø 68 |

| | | |
|---|--|---------------------------|
| 8 010 25 063 | Tête de perçage et de fraisage axiale ER 25 int | |
|  | Poids [kg]: | 1.750 |
| | Entraînement d'outil: | Dispositif d'accouplement |
| | Taille du cylindre [mm]: | 30.00 |
| | Type d'arbre: | VDI |
| | Interface de broche: | ER 25 |
| | Rapport de démultiplication [i]: | 1:1 |
| | Couple max [Nm]: | 25 |
| | Vitesse max [1/min]: | 8000 |
| | Sens de rotation: | identique |
| | Lubrification: | Int/ext |
| | Pression max [bar]: | 25 |

SPINNER

TC 46-MC - VDI 30

N° d'article

Désignation

8 010 25 102

Tête de perçage et de fraisage axiale ER 25



| | |
|----------------------------------|---------------------------|
| Poids [kg]: | 1.740 |
| Entraînement d'outil: | Dispositif d'accouplement |
| Taille du cylindre [mm]: | 30.00 |
| Type d'arbre: | VDI |
| Interface de broche: | ER 25 |
| Rapport de démultiplication [i]: | 1:1 |
| Couple max [Nm]: | 25 |
| Vitesse max [1/min]: | 8000 |
| Sens de rotation: | identique |
| Lubrification: | EXT |
| Remarque: | roulements renforcés |

8 010 25 121

Tête de perçage et de fraisage axiale ER 25 AX UT



| | |
|----------------------------------|---------------------------|
| Poids [kg]: | 1.680 |
| Entraînement d'outil: | Dispositif d'accouplement |
| Taille du cylindre [mm]: | 30.00 |
| Type d'arbre: | VDI |
| Interface de broche: | ER 25 A - u-tec |
| Rapport de démultiplication [i]: | 1:1 |
| Couple max [Nm]: | 16 |
| Vitesse max [1/min]: | 8000 |
| Sens de rotation: | identique |
| Lubrification: | EXT |
| Remarque: | roulements renforcés |

8 010 26 022

Tête de perçage et de fraisage axiale HT 4



| | |
|----------------------------------|---------------------------|
| Poids [kg]: | 1.440 |
| Entraînement d'outil: | Dispositif d'accouplement |
| Taille du cylindre [mm]: | 30.00 |
| Type d'arbre: | VDI |
| Interface de broche: | HT 4 |
| Rapport de démultiplication [i]: | 1:1 |
| Couple max [Nm]: | 25 |
| Vitesse max [1/min]: | 8000 |
| Sens de rotation: | identique |
| Lubrification: | EXT |

8 010 26 025

Tête de perçage et de fraisage axiale HT 4 int



| | |
|----------------------------------|---------------------------|
| Poids [kg]: | 1.690 |
| Entraînement d'outil: | Dispositif d'accouplement |
| Taille du cylindre [mm]: | 30.00 |
| Type d'arbre: | VDI |
| Interface de broche: | HT 4 |
| Rapport de démultiplication [i]: | 1:1 |
| Couple max [Nm]: | 25 |
| Vitesse max [1/min]: | 8000 |
| Sens de rotation: | identique |
| Lubrification: | Int/ext |
| Pression max [bar]: | 25 |

| N° d'article | Désignation |
|---------------------|--|
| 8 011 24 001 | Tête de fraisage axiale arbre de fraisage combiné 16 Poids [kg]: 1.980 Entraînement d'outil: Dispositif d'accouplement Taille du cylindre [mm]: 30.00 Type d'arbre: VDI Interface de broche: Arbre de fraisage combiné 16 Rapport de démultiplication [i]: 1:1 Couple max [Nm]: 25 Vitesse max [1/min]: 8000 Sens de rotation: identique Lubrification: EXT |
| 8 011 25 001 | Tête de fraisage axiale arbre de fraisage combiné 22 Poids [kg]: 2.420 Entraînement d'outil: Dispositif d'accouplement Taille du cylindre [mm]: 30.00 Type d'arbre: VDI Interface de broche: Arbre de fraisage combiné 22 Rapport de démultiplication [i]: 1:1 Couple max [Nm]: 25 Vitesse max [1/min]: 8000 Sens de rotation: identique Lubrification: EXT Remarque: roulements renforcés |
| 8 012 24 004 | Tête de taraudage ER 20 Entraînement d'outil: Dispositif d'accouplement Taille du cylindre [mm]: 30.00 Type d'arbre: VDI Interface de broche: ER 20 Rapport de démultiplication [i]: 1:1 Couple max [Nm]: 16 Vitesse max [1/min]: 4000 Sens de rotation: identique Lubrification: EXT |
| 8 013 24 002 | Tête de perçage et de fraisage axiale ER 20 AS Version: right Entraînement d'outil: Dispositif d'accouplement Taille du cylindre [mm]: 30.00 Type d'arbre: VDI Interface de broche: ER 20 A Rapport de démultiplication [i]: 1:2 Couple max [Nm]: 8 Vitesse max [1/min]: 8000 Sens de rotation: identique Lubrification: EXT |
| 8 013 24 015 | Tête de perçage et de fraisage axiale ER 20 AS Poids [kg]: 3.660 Version: right Entraînement d'outil: Dispositif d'accouplement Taille du cylindre [mm]: 30.00 Type d'arbre: VDI Interface de broche: ER 20 A Rapport de démultiplication [i]: 1:3 Couple max [Nm]: 6 Vitesse max [1/min]: 15000 |

SPINNER

TC 46-MC - VDI 30

| N° d'article | Désignation | |
|---------------------|--|---------------------------|
| | Sens de rotation: | identique |
| | Lubrification: | EXT |
| 8 013 24 025 | Tête de perçage et de fraisage axiale ER 16 AX UT | |
| | Poids [kg]: | 1.640 |
| | Entraînement d'outil: | Dispositif d'accouplement |
| | Taille du cylindre [mm]: | 30.00 |
| | Type d'arbre: | VDI |
| | Interface de broche: | ER 16 A - u-tec |
| | Rapport de démultiplication [i]: | 1:4 |
| | Couple max [Nm]: | 5 |
| | Vitesse max [1/min]: | 24000 |
| | Sens de rotation: | identique |
| | Lubrification: | EXT |
| 8 019 25 009 | Tête de perçage et de fraisage axiale ER 25 | |
| | Notation: | désaxé |
| | Entraînement d'outil: | Dispositif d'accouplement |
| | Taille du cylindre [mm]: | 30.00 |
| | Type d'arbre: | VDI |
| | Interface de broche: | ER 25 |
| | Rapport de démultiplication [i]: | 1:1 |
| | Couple max [Nm]: | 16 |
| | Vitesse max [1/min]: | 8000 |
| | Sens de rotation: | opposé |
| | Lubrification: | EXT |
| | Décalage de l'axe [mm]: | 60 |
| 8 019 25 030 | Tête de perçage et de fraisage axiale ER 25 int | |
| | Poids [kg]: | 4.070 |
| | Notation: | désaxé |
| | Entraînement d'outil: | Dispositif d'accouplement |
| | Taille du cylindre [mm]: | 30.00 |
| | Type d'arbre: | VDI |
| | Interface de broche: | ER 25 |
| | Rapport de démultiplication [i]: | 1:2 |
| | Couple max [Nm]: | 16 |
| | Vitesse max [1/min]: | 12000 |
| | Sens de rotation: | opposé |
| | Lubrification: | Int/ext |
| | Pression max [bar]: | 25 |
| | Remarque: | roulements renforcés |
| | Décalage de l'axe [mm]: | 34,5 |
| 8 019 25 042 | Tête de perçage et de fraisage axiale ER 25 | |
| | Poids [kg]: | 4.060 |
| | Notation: | désaxé |
| | Version: | right |
| | Entraînement d'outil: | Dispositif d'accouplement |
| | Taille du cylindre [mm]: | 30.00 |
| | Type d'arbre: | VDI |
| | Interface de broche: | ER 25 |
| | Rapport de démultiplication [i]: | 1:2 |
| | Couple max [Nm]: | 16 |
| | Vitesse max [1/min]: | 12000 |
| | Sens de rotation: | opposé |
| | Lubrification: | EXT |
| | Remarque: | roulements renforcés |

| N° d'article | Désignation |
|---------------------|--|
| | Décalage de l'axe [mm]: 34,5 |
| 8 019 25 060 | Tête de perçage et de fraisage axiale ER 25 AX UT int |
| | Notation: désaxé |
| | Version: right |
| | Entraînement d'outil: Dispositif d'accouplement |
| | Taille du cylindre [mm]: 30.00 |
| | Type d'arbre: VDI |
| | Interface de broche: ER 25 A - u-tec |
| | Rapport de démultiplication [i]: 1:2 |
| | Couple max [Nm]: 16 |
| | Vitesse max [1/min]: 12000 |
| | Sens de rotation: opposé |
| | Lubrification: Int/ext |
| | Pression max [bar]: 25 |
| | Remarque: roulements renforcés |
| | Décalage de l'axe [mm]: 34,5 |
| 8 030 24 033 | Tête de perçage et de fraisage radiale ER 20 |
| | Poids [kg]: 2.620 |
| | Version: right |
| | Entraînement d'outil: Dispositif d'accouplement |
| | Taille du cylindre [mm]: 30.00 |
| | Type d'arbre: VDI |
| | Interface de broche: ER 20 |
| | Rapport de démultiplication [i]: 1:1 |
| | Couple max [Nm]: 25 |
| | Vitesse max [1/min]: 6000 |
| | Sens de rotation: opposé |
| | Lubrification: EXT |
| | Distance au centre [mm]: 54 |
| 8 030 24 106 | Tête de perçage et de fraisage radiale ER 20 AX UT |
| | Poids [kg]: 2.580 |
| | Version: right |
| | Entraînement d'outil: Dispositif d'accouplement |
| | Taille du cylindre [mm]: 30.00 |
| | Type d'arbre: VDI |
| | Interface de broche: ER 20 A - u-tec |
| | Rapport de démultiplication [i]: 1:1 |
| | Couple max [Nm]: 16 |
| | Vitesse max [1/min]: 8000 |
| | Sens de rotation: opposé |
| | Lubrification: EXT |
| | Distance au centre [mm]: 54 |
| 8 030 25 023 | Tête de perçage et de fraisage radiale ER 25 |
| | Poids [kg]: 2.660 |
| | Version: right |
| | Entraînement d'outil: Dispositif d'accouplement |
| | Taille du cylindre [mm]: 30.00 |
| | Type d'arbre: VDI |
| | Interface de broche: ER 25 |
| | Rapport de démultiplication [i]: 1:1 |
| | Couple max [Nm]: 25 |
| | Vitesse max [1/min]: 6000 |
| | Sens de rotation: opposé |
| | Lubrification: EXT |

| N° d'article | Désignation |
|---------------------|---|
| | Distance au centre [mm]: 54 |
| 8 030 25 082 | Tête de perçage et de fraisage radiale ER 25 int |
| | Poids [kg]: 2.880 |
| | Version: right |
| | Entraînement d'outil: Dispositif d'accouplement |
| | Taille du cylindre [mm]: 30.00 |
| | Type d'arbre: VDI |
| | Interface de broche: ER 25 |
| | Rapport de démultiplication [i]: 1:1 |
| | Couple max [Nm]: 25 |
| | Vitesse max [1/min]: 8000 |
| | Sens de rotation: opposé |
| | Lubrification: Int/ext |
| | Pression max [bar]: 140 |
| | Distance au centre [mm]: 54 |
| 8 030 25 236 | Tête de perçage et de fraisage radiale ER 25 AX UT int |
| | Poids [kg]: 3.030 |
| | Version: right |
| | Entraînement d'outil: Dispositif d'accouplement |
| | Taille du cylindre [mm]: 30.00 |
| | Type d'arbre: VDI |
| | Interface de broche: ER 25 A - u-tec |
| | Rapport de démultiplication [i]: 1:1 |
| | Couple max [Nm]: 25 |
| | Vitesse max [1/min]: 6000 |
| | Sens de rotation: opposé |
| | Lubrification: INT |
| | Pression max [bar]: 140 |
| | Remarque: roulements renforcés |
| | Distance au centre [mm]: 54 |
| 8 030 25 269 | Tête de perçage et de fraisage radiale ER 25 AX UT |
| | Poids [kg]: 2.800 |
| | Version: right |
| | Entraînement d'outil: Dispositif d'accouplement |
| | Taille du cylindre [mm]: 30.00 |
| | Type d'arbre: VDI |
| | Interface de broche: ER 25 A - u-tec |
| | Rapport de démultiplication [i]: 1:1 |
| | Couple max [Nm]: 25 |
| | Vitesse max [1/min]: 6000 |
| | Sens de rotation: opposé |
| | Lubrification: EXT |
| | Remarque: roulements renforcés |
| | Distance au centre [mm]: 54 |
| 8 030 26 033 | Tête de perçage et de fraisage radiale HT 4 |
| | Poids [kg]: 2.600 |
| | Version: right |
| | Entraînement d'outil: Dispositif d'accouplement |
| | Taille du cylindre [mm]: 30.00 |
| | Type d'arbre: VDI |
| | Interface de broche: HT 4 |
| | Rapport de démultiplication [i]: 1:1 |
| | Couple max [Nm]: 25 |
| | Vitesse max [1/min]: 6000 |

| N° d'article | Désignation | |
|---------------------|--|------------------------------|
| | Sens de rotation: | opposé |
| | Lubrification: | EXT |
| | Distance au centre [mm]: | 54 |
| 8 030 26 059 | Tête de perçage et de fraisage radiale HT 4 int | |
| | Version: | right |
| | Entraînement d'outil: | Dispositif d'accouplement |
| | Taille du cylindre [mm]: | 30.00 |
| | Type d'arbre: | VDI |
| | Interface de broche: | HT 4 |
| | Rapport de démultiplication [i]: | 1:1 |
| | Couple max [Nm]: | 25 |
| | Vitesse max [1/min]: | 8000 |
| | Sens de rotation: | opposé |
| | Lubrification: | Int/ext |
| | Pression max [bar]: | 140 |
| | Distance au centre [mm]: | 54 |
| 8 031 24 037 | Tête de fraisage radiale arbre de fraisage combiné 16 | |
| | Poids [kg]: | 2.820 |
| | Version: | right |
| | Entraînement d'outil: | Dispositif d'accouplement |
| | Taille du cylindre [mm]: | 30.00 |
| | Type d'arbre: | VDI |
| | Interface de broche: | Arbre de fraisage combiné 16 |
| | Rapport de démultiplication [i]: | 1:1 |
| | Couple max [Nm]: | 25 |
| | Vitesse max [1/min]: | 8000 |
| | Sens de rotation: | opposé |
| | Lubrification: | EXT |
| | Remarque: | Roulements combiné |
| | Distance au centre [mm]: | 54 |
| 8 033 24 007 | Tête de perçage et de fraisage radiale ER 20 | |
| | Poids [kg]: | 3.660 |
| | Notation: | reculé |
| | Version: | right |
| | Entraînement d'outil: | Dispositif d'accouplement |
| | Taille du cylindre [mm]: | 30.00 |
| | Type d'arbre: | VDI |
| | Interface de broche: | ER 20 |
| | Rapport de démultiplication [i]: | 1:1 |
| | Couple max [Nm]: | 16 |
| | Vitesse max [1/min]: | 6000 |
| | Sens de rotation: | identique |
| | Lubrification: | EXT |
| | Distance au centre [mm]: | 75 |
| 8 033 25 002 | Tête de perçage et de fraisage radiale ER 25 | |
| | Poids [kg]: | 3.400 |
| | Notation: | reculé |
| | Version: | right |
| | Entraînement d'outil: | Dispositif d'accouplement |
| | Taille du cylindre [mm]: | 30.00 |
| | Type d'arbre: | VDI |
| | Interface de broche: | ER 25 |
| | Rapport de démultiplication [i]: | 1:1 |
| | Couple max [Nm]: | 25 |

SPINNER

TC 46-MC - VDI 30

| N° d'article | Désignation |
|---------------------|--|
| | Vitesse max [1/min]: 6000 Sens de rotation: identique Lubrification: EXT Distance au centre [mm]: 75 |
| 8 033 25 017 | Tête de perçage et de fraisage radiale ER 25 int |
| | Poids [kg]: 3.610 Notation: reculé Version: right Entraînement d'outil: Dispositif d'accouplement Taille du cylindre [mm]: 30.00 Type d'arbre: VDI Interface de broche: ER 25 Rapport de démultiplication [i]: 1:1 Couple max [Nm]: 25 Vitesse max [1/min]: 6000 Sens de rotation: identique Lubrification: Int/ext Pression max [bar]: 140 Distance au centre [mm]: 75 |
| 8 033 25 030 | Tête de perçage et de fraisage radiale ER 25 int |
| | Poids [kg]: 3.640 Notation: reculé Entraînement d'outil: Dispositif d'accouplement Taille du cylindre [mm]: 30.00 Type d'arbre: VDI Interface de broche: ER 25 Rapport de démultiplication [i]: 1:2 Couple max [Nm]: 10 Vitesse max [1/min]: 12000 Sens de rotation: identique Lubrification: Int/ext Pression max [bar]: 140 Distance au centre [mm]: 75 |
| 8 033 25 061 | Tête de perçage et de fraisage radiale ER 25 |
| | Poids [kg]: 3.400 Notation: reculé Entraînement d'outil: Dispositif d'accouplement Taille du cylindre [mm]: 30.00 Type d'arbre: VDI Interface de broche: ER 25 Rapport de démultiplication [i]: 1:2 Couple max [Nm]: 10 Vitesse max [1/min]: 12000 Sens de rotation: identique Lubrification: EXT Distance au centre [mm]: 75 |
| 8 033 25 088 | Tête de perçage et de fraisage radiale ER 25 AX UT |
| | Poids [kg]: 3.550 Notation: reculé Version: right Entraînement d'outil: Dispositif d'accouplement Taille du cylindre [mm]: 30.00 Type d'arbre: VDI Interface de broche: ER 25 A - u-tec |

SPINNER
TC 46-MC - VDI 30

| N° d'article | Désignation | | | | | | | | | | | | | | | | | | | | | | | | | | | | | | |
|----------------------------------|---|----------------------------------|-------|------------------|--------|----------------------|-------|-----------------------|---------------------------|--------------------------|-------|---------------|----------------------|--------------------------|-----------------|----------------------------------|-----|------------------|----|----------------------|------|-------------------|-----------|----------------|---------|--------------------------|-----|--------------------------|----------------------|--------------------------|----|
| | <table> <tr><td>Rapport de démultiplication [i]:</td><td>1:1</td></tr> <tr><td>Couple max [Nm]:</td><td>25</td></tr> <tr><td>Vitesse max [1/min]:</td><td>6000</td></tr> <tr><td>Sens de rotation:</td><td>identique</td></tr> <tr><td>Lubrification:</td><td>EXT</td></tr> <tr><td>Remarque:</td><td>roulements renforcés</td></tr> <tr><td>Distance au centre [mm]:</td><td>75</td></tr> </table> | Rapport de démultiplication [i]: | 1:1 | Couple max [Nm]: | 25 | Vitesse max [1/min]: | 6000 | Sens de rotation: | identique | Lubrification: | EXT | Remarque: | roulements renforcés | Distance au centre [mm]: | 75 | | | | | | | | | | | | | | | | |
| Rapport de démultiplication [i]: | 1:1 | | | | | | | | | | | | | | | | | | | | | | | | | | | | | | |
| Couple max [Nm]: | 25 | | | | | | | | | | | | | | | | | | | | | | | | | | | | | | |
| Vitesse max [1/min]: | 6000 | | | | | | | | | | | | | | | | | | | | | | | | | | | | | | |
| Sens de rotation: | identique | | | | | | | | | | | | | | | | | | | | | | | | | | | | | | |
| Lubrification: | EXT | | | | | | | | | | | | | | | | | | | | | | | | | | | | | | |
| Remarque: | roulements renforcés | | | | | | | | | | | | | | | | | | | | | | | | | | | | | | |
| Distance au centre [mm]: | 75 | | | | | | | | | | | | | | | | | | | | | | | | | | | | | | |
| 8 033 25 089 | Tête de perçage et de fraisage radiale ER 25 AX UT int | | | | | | | | | | | | | | | | | | | | | | | | | | | | | | |
| | <table> <tr><td>Poids [kg]:</td><td>3.750</td></tr> <tr><td>Notation:</td><td>reculé</td></tr> <tr><td>Version:</td><td>right</td></tr> <tr><td>Entraînement d'outil:</td><td>Dispositif d'accouplement</td></tr> <tr><td>Taille du cylindre [mm]:</td><td>30.00</td></tr> <tr><td>Type d'arbre:</td><td>VDI</td></tr> <tr><td>Interface de broche:</td><td>ER 25 A - u-tec</td></tr> <tr><td>Rapport de démultiplication [i]:</td><td>1:1</td></tr> <tr><td>Couple max [Nm]:</td><td>25</td></tr> <tr><td>Vitesse max [1/min]:</td><td>6000</td></tr> <tr><td>Sens de rotation:</td><td>identique</td></tr> <tr><td>Lubrification:</td><td>Int/ext</td></tr> <tr><td>Pression max [bar]:</td><td>140</td></tr> <tr><td>Remarque:</td><td>roulements renforcés</td></tr> <tr><td>Distance au centre [mm]:</td><td>75</td></tr> </table> | Poids [kg]: | 3.750 | Notation: | reculé | Version: | right | Entraînement d'outil: | Dispositif d'accouplement | Taille du cylindre [mm]: | 30.00 | Type d'arbre: | VDI | Interface de broche: | ER 25 A - u-tec | Rapport de démultiplication [i]: | 1:1 | Couple max [Nm]: | 25 | Vitesse max [1/min]: | 6000 | Sens de rotation: | identique | Lubrification: | Int/ext | Pression max [bar]: | 140 | Remarque: | roulements renforcés | Distance au centre [mm]: | 75 |
| Poids [kg]: | 3.750 | | | | | | | | | | | | | | | | | | | | | | | | | | | | | | |
| Notation: | reculé | | | | | | | | | | | | | | | | | | | | | | | | | | | | | | |
| Version: | right | | | | | | | | | | | | | | | | | | | | | | | | | | | | | | |
| Entraînement d'outil: | Dispositif d'accouplement | | | | | | | | | | | | | | | | | | | | | | | | | | | | | | |
| Taille du cylindre [mm]: | 30.00 | | | | | | | | | | | | | | | | | | | | | | | | | | | | | | |
| Type d'arbre: | VDI | | | | | | | | | | | | | | | | | | | | | | | | | | | | | | |
| Interface de broche: | ER 25 A - u-tec | | | | | | | | | | | | | | | | | | | | | | | | | | | | | | |
| Rapport de démultiplication [i]: | 1:1 | | | | | | | | | | | | | | | | | | | | | | | | | | | | | | |
| Couple max [Nm]: | 25 | | | | | | | | | | | | | | | | | | | | | | | | | | | | | | |
| Vitesse max [1/min]: | 6000 | | | | | | | | | | | | | | | | | | | | | | | | | | | | | | |
| Sens de rotation: | identique | | | | | | | | | | | | | | | | | | | | | | | | | | | | | | |
| Lubrification: | Int/ext | | | | | | | | | | | | | | | | | | | | | | | | | | | | | | |
| Pression max [bar]: | 140 | | | | | | | | | | | | | | | | | | | | | | | | | | | | | | |
| Remarque: | roulements renforcés | | | | | | | | | | | | | | | | | | | | | | | | | | | | | | |
| Distance au centre [mm]: | 75 | | | | | | | | | | | | | | | | | | | | | | | | | | | | | | |
| 8 033 26 010 | Tête de perçage et de fraisage radiale HT 4 | | | | | | | | | | | | | | | | | | | | | | | | | | | | | | |
| | <table> <tr><td>Poids [kg]:</td><td>3.340</td></tr> <tr><td>Notation:</td><td>reculé</td></tr> <tr><td>Version:</td><td>right</td></tr> <tr><td>Entraînement d'outil:</td><td>Dispositif d'accouplement</td></tr> <tr><td>Taille du cylindre [mm]:</td><td>30.00</td></tr> <tr><td>Type d'arbre:</td><td>VDI</td></tr> <tr><td>Interface de broche:</td><td>HT 4</td></tr> <tr><td>Rapport de démultiplication [i]:</td><td>1:1</td></tr> <tr><td>Couple max [Nm]:</td><td>25</td></tr> <tr><td>Vitesse max [1/min]:</td><td>6000</td></tr> <tr><td>Sens de rotation:</td><td>identique</td></tr> <tr><td>Lubrification:</td><td>EXT</td></tr> <tr><td>Distance au centre [mm]:</td><td>75</td></tr> </table> | Poids [kg]: | 3.340 | Notation: | reculé | Version: | right | Entraînement d'outil: | Dispositif d'accouplement | Taille du cylindre [mm]: | 30.00 | Type d'arbre: | VDI | Interface de broche: | HT 4 | Rapport de démultiplication [i]: | 1:1 | Couple max [Nm]: | 25 | Vitesse max [1/min]: | 6000 | Sens de rotation: | identique | Lubrification: | EXT | Distance au centre [mm]: | 75 | | | | |
| Poids [kg]: | 3.340 | | | | | | | | | | | | | | | | | | | | | | | | | | | | | | |
| Notation: | reculé | | | | | | | | | | | | | | | | | | | | | | | | | | | | | | |
| Version: | right | | | | | | | | | | | | | | | | | | | | | | | | | | | | | | |
| Entraînement d'outil: | Dispositif d'accouplement | | | | | | | | | | | | | | | | | | | | | | | | | | | | | | |
| Taille du cylindre [mm]: | 30.00 | | | | | | | | | | | | | | | | | | | | | | | | | | | | | | |
| Type d'arbre: | VDI | | | | | | | | | | | | | | | | | | | | | | | | | | | | | | |
| Interface de broche: | HT 4 | | | | | | | | | | | | | | | | | | | | | | | | | | | | | | |
| Rapport de démultiplication [i]: | 1:1 | | | | | | | | | | | | | | | | | | | | | | | | | | | | | | |
| Couple max [Nm]: | 25 | | | | | | | | | | | | | | | | | | | | | | | | | | | | | | |
| Vitesse max [1/min]: | 6000 | | | | | | | | | | | | | | | | | | | | | | | | | | | | | | |
| Sens de rotation: | identique | | | | | | | | | | | | | | | | | | | | | | | | | | | | | | |
| Lubrification: | EXT | | | | | | | | | | | | | | | | | | | | | | | | | | | | | | |
| Distance au centre [mm]: | 75 | | | | | | | | | | | | | | | | | | | | | | | | | | | | | | |
| 8 033 26 016 | Tête de perçage et de fraisage radiale HT 4 int | | | | | | | | | | | | | | | | | | | | | | | | | | | | | | |
| | <table> <tr><td>Poids [kg]:</td><td>3.590</td></tr> <tr><td>Notation:</td><td>reculé</td></tr> <tr><td>Version:</td><td>right</td></tr> <tr><td>Entraînement d'outil:</td><td>Dispositif d'accouplement</td></tr> <tr><td>Taille du cylindre [mm]:</td><td>30.00</td></tr> <tr><td>Type d'arbre:</td><td>VDI</td></tr> <tr><td>Interface de broche:</td><td>HT 4</td></tr> <tr><td>Rapport de démultiplication [i]:</td><td>1:1</td></tr> <tr><td>Couple max [Nm]:</td><td>25</td></tr> <tr><td>Vitesse max [1/min]:</td><td>6000</td></tr> <tr><td>Sens de rotation:</td><td>identique</td></tr> <tr><td>Lubrification:</td><td>Int/ext</td></tr> <tr><td>Pression max [bar]:</td><td>140</td></tr> <tr><td>Distance au centre [mm]:</td><td>75</td></tr> </table> | Poids [kg]: | 3.590 | Notation: | reculé | Version: | right | Entraînement d'outil: | Dispositif d'accouplement | Taille du cylindre [mm]: | 30.00 | Type d'arbre: | VDI | Interface de broche: | HT 4 | Rapport de démultiplication [i]: | 1:1 | Couple max [Nm]: | 25 | Vitesse max [1/min]: | 6000 | Sens de rotation: | identique | Lubrification: | Int/ext | Pression max [bar]: | 140 | Distance au centre [mm]: | 75 | | |
| Poids [kg]: | 3.590 | | | | | | | | | | | | | | | | | | | | | | | | | | | | | | |
| Notation: | reculé | | | | | | | | | | | | | | | | | | | | | | | | | | | | | | |
| Version: | right | | | | | | | | | | | | | | | | | | | | | | | | | | | | | | |
| Entraînement d'outil: | Dispositif d'accouplement | | | | | | | | | | | | | | | | | | | | | | | | | | | | | | |
| Taille du cylindre [mm]: | 30.00 | | | | | | | | | | | | | | | | | | | | | | | | | | | | | | |
| Type d'arbre: | VDI | | | | | | | | | | | | | | | | | | | | | | | | | | | | | | |
| Interface de broche: | HT 4 | | | | | | | | | | | | | | | | | | | | | | | | | | | | | | |
| Rapport de démultiplication [i]: | 1:1 | | | | | | | | | | | | | | | | | | | | | | | | | | | | | | |
| Couple max [Nm]: | 25 | | | | | | | | | | | | | | | | | | | | | | | | | | | | | | |
| Vitesse max [1/min]: | 6000 | | | | | | | | | | | | | | | | | | | | | | | | | | | | | | |
| Sens de rotation: | identique | | | | | | | | | | | | | | | | | | | | | | | | | | | | | | |
| Lubrification: | Int/ext | | | | | | | | | | | | | | | | | | | | | | | | | | | | | | |
| Pression max [bar]: | 140 | | | | | | | | | | | | | | | | | | | | | | | | | | | | | | |
| Distance au centre [mm]: | 75 | | | | | | | | | | | | | | | | | | | | | | | | | | | | | | |

| N° d'article | Désignation |
|---------------------|--|
| 8 033 26 025 | Tête de perçage et de fraisage radiale HT 4 int Notation: reculé Version: right Entraînement d'outil: Dispositif d'accouplement Taille du cylindre [mm]: 30.00 Type d'arbre: VDI Interface de broche: HT 4 Rapport de démultiplication [i]: 2:1 Couple max [Nm]: 32 Vitesse max [1/min]: 4000 Sens de rotation: identique Lubrification: Int/ext Pression max [bar]: 25 Distance au centre [mm]: 87 |
| 8 033 26 058 | Tête de perçage et de fraisage radiale HT 4 Notation: reculé Version: right Entraînement d'outil: Dispositif d'accouplement Taille du cylindre [mm]: 30.00 Type d'arbre: VDI Interface de broche: HT 4 Rapport de démultiplication [i]: 1:1 Couple max [Nm]: 25 Vitesse max [1/min]: 6000 Sens de rotation: identique Lubrification: EXT Remarque: roulements renforcés Distance au centre [mm]: 75 |
| 8 033 26 059 | Tête de perçage et de fraisage radiale HT 4 int Notation: reculé Version: right Entraînement d'outil: Dispositif d'accouplement Taille du cylindre [mm]: 30.00 Type d'arbre: VDI Interface de broche: HT 4 Rapport de démultiplication [i]: 1:1 Couple max [Nm]: 25 Vitesse max [1/min]: 6000 Sens de rotation: identique Lubrification: Int/ext Pression max [bar]: 140 Remarque: roulements renforcés Distance au centre [mm]: 75 |
| 8 033 26 060 | Tête de perçage et de fraisage radiale HT 4 int Notation: reculé Version: right Entraînement d'outil: Dispositif d'accouplement Taille du cylindre [mm]: 30.00 Type d'arbre: VDI Interface de broche: HT 4 Rapport de démultiplication [i]: 1:2 Couple max [Nm]: 10 Vitesse max [1/min]: 12000 Sens de rotation: identique Lubrification: Int/ext |

| N° d'article | Désignation | |
|---------------------|---|---|
| | Pression max [bar]: | 140 |
| | Remarque: | roulements renforcés |
| | Distance au centre [mm]: | 75 |
| 8 033 26 061 | Tête de perçage et de fraisage radiale HT 4 | |
| | Notation: | reculé |
| | Version: | right |
| | Entraînement d'outil: | Dispositif d'accouplement |
| | Taille du cylindre [mm]: | 30.00 |
| | Type d'arbre: | VDI |
| | Interface de broche: | HT 4 |
| | Rapport de démultiplication [i]: | 1:2 |
| | Couple max [Nm]: | 10 |
| | Vitesse max [1/min]: | 12000 |
| | Sens de rotation: | identique |
| | Lubrification: | EXT |
| | Remarque: | roulements renforcés |
| | Distance au centre [mm]: | 75 |
| 8 037 29 027 | Tête de fraisage radiale pour fraise-scie shaft diameter 10-22 | |
| | Poids [kg]: | 9.320 |
| | Entraînement d'outil: | Dispositif d'accouplement |
| | Taille du cylindre [mm]: | 30.00 |
| | Type d'arbre: | VDI |
| | Interface de broche: | Arbre de fraisage interchangeable |
| | Rapport de démultiplication [i]: | 3:1 |
| | Couple max [Nm]: | 50 |
| | Vitesse max [1/min]: | 2000 |
| | Sens de rotation: | opposé |
| | Lubrification: | EXT |
| | Remarque: | Prix sans arbre de fraisage |
| 8 037 29 045 | Tête de fraisage radiale pour fraise-scie shaft diameter 5-16 | |
| | Entraînement d'outil: | Dispositif d'accouplement |
| | Taille du cylindre [mm]: | 30.00 |
| | Type d'arbre: | VDI |
| | Interface de broche: | Arbre de fraisage interchangeable |
| | Rapport de démultiplication [i]: | 2,889:1 |
| | Couple max [Nm]: | 30 |
| | Vitesse max [1/min]: | 2000 |
| | Sens de rotation: | opposé |
| | Lubrification: | EXT |
| | Remarque: | Prix sans arbre de fraisage; fraise -Ø max 63 |
| | Distance au centre [mm]: | 74 |
| | Décalage de l'axe [mm]: | 46 |
| 8 040 25 026 | Tête pivotante ± 90° adjustable ER 25 AX UT | |
| | Poids [kg]: | 4.560 |
| | Version: | right |
| | Entraînement d'outil: | Dispositif d'accouplement |
| | Taille du cylindre [mm]: | 30.00 |
| | Type d'arbre: | VDI |
| | Interface de broche: | ER 25 A - u-tec |
| | Rapport de démultiplication [i]: | 1:1 |
| | Couple max [Nm]: | 25 |
| | Vitesse max [1/min]: | 6000 |
| | Sens de rotation: | opposé |
| | Lubrification: | EXT |

SPINNER

TC 46-MC - VDI 30

| N° d'article | Désignation | |
|---------------------|--|---------------------------|
| | Remarque: | roulements renforcés |
| | Distance au centre [mm]: | 87 |
| 8 053 23 002 | Tête de perçage radiale multibroche ER 11 | |
| | Poids [kg]: | 4.160 |
| | Entraînement d'outil: | Dispositif d'accouplement |
| | Taille du cylindre [mm]: | 30.00 |
| | Type d'arbre: | VDI |
| | Interface de broche: | ER 11 |
| | Rapport de démultiplication [i]: | 1:1,5 |
| | Couple max [Nm]: | 2/Sp. |
| | Vitesse max [1/min]: | 8000 |
| | Sens de rotation: | opposé |
| | Lubrification: | EXT |
| | Remarque: | roulements renforcés |
| 8 200 20 000 | Bouchon de protection Z2-30 K | |
| | Poids [kg]: | 0.060 |
| | Taille du cylindre [mm]: | 30.00 |
| | Type d'arbre: | VDI |
| 8 200 20 002 | Porte-outil A2-30x100 | |
| | Poids [kg]: | 3.120 |
| | Taille du cylindre [mm]: | 30.00 |
| | Type d'arbre: | VDI |
| 8 200 20 005 | Bouchon de protection Z2-30 S | |
| | Poids [kg]: | 0.740 |
| | Taille du cylindre [mm]: | 30.00 |
| | Type d'arbre: | VDI |
| 8 200 20 008 | Porte-outil A2-30x240 | |
| | Poids [kg]: | 7.160 |
| | Taille du cylindre [mm]: | 30.00 |
| | Type d'arbre: | VDI |
| 8 200 23 000 | Porte-outil A1-30x 85 | |
| | Poids [kg]: | 6.900 |
| | Taille du cylindre [mm]: | 30.00 |
| | Type d'arbre: | VDI |
| 8 202 23 000 | Plaque de base transversal set SZ 40 | |
| | Poids [kg]: | 0.890 |
| | Taille du cylindre [mm]: | 30.00 |
| | Type d'arbre: | VDI |
| | Interface de broche: | Interface SZ 40 |
| | Lubrification: | EXT |
| 8 210 21 000 | Porte-outil F 30-MK 1 | |
| | Poids [kg]: | 0.960 |
| | Taille du cylindre [mm]: | 30.00 |
| | Type d'arbre: | VDI |
| | Interface de broche: | DIN 228 D - MK 1 |
| | Lubrification: | INT |

SPINNER

TC 46-MC - VDI 30

| N° d'article | Désignation | |
|---------------------|--|------------------|
| 8 210 22 000 | Porte-outil F 30-MK 2 | |
| | Poids [kg]: | 0.880 |
| | Taille du cylindre [mm]: | 30.00 |
| | Type d'arbre: | VDI |
| | Interface de broche: | DIN 228 D - MK 2 |
| | Lubrification: | INT |
| 8 210 22 002 | Porte-outil E2-30x 6 | |
| | Taille du cylindre [mm]: | 30.00 |
| | Type d'arbre: | VDI |
| | Interface de broche: | Ø 6 |
| | Lubrification: | Int/ext |
| 8 210 23 000 | Porte-outil F 30-MK 3 | |
| | Poids [kg]: | 1.340 |
| | Taille du cylindre [mm]: | 30.00 |
| | Type d'arbre: | VDI |
| | Interface de broche: | DIN 228 D - MK 3 |
| | Lubrification: | INT |
| 8 210 23 001 | Porte-outil E2-30x 8 | |
| | Taille du cylindre [mm]: | 30.00 |
| | Type d'arbre: | VDI |
| | Interface de broche: | Ø 8 |
| | Lubrification: | Int/ext |
| 8 210 23 007 | Short drill chuck VDI 30x 8 | |
| | Poids [kg]: | 0.940 |
| | Taille du cylindre [mm]: | 30.00 |
| | Type d'arbre: | VDI |
| | Lubrification: | EXT |
| 8 210 23 009 | Short drill chuck VDI 30x 8 - int | |
| | Poids [kg]: | 1.000 |
| | Taille du cylindre [mm]: | 30.00 |
| | Type d'arbre: | VDI |
| | Lubrification: | INT |
| 8 210 24 002 | Porte-outil E2-30x12 | |
| | Taille du cylindre [mm]: | 30.00 |
| | Type d'arbre: | VDI |
| | Interface de broche: | Ø 12 |
| | Lubrification: | Int/ext |
| 8 210 24 003 | Short drill chuck VDI 30x13 | |
| | Poids [kg]: | 2.100 |
| | Taille du cylindre [mm]: | 30.00 |
| | Type d'arbre: | VDI |
| | Lubrification: | EXT |
| 8 210 24 010 | Porte-outil E1-30x10 | |
| | Taille du cylindre [mm]: | 30.00 |
| | Type d'arbre: | VDI |
| | Interface de broche: | Ø 10 |
| | Lubrification: | INT |

SPINNER

TC 46-MC - VDI 30

| N° d'article | Désignation | |
|---------------------|--|---------|
| 8 210 24 011 | Porte-outil E1-30x12 | |
| | Taille du cylindre [mm]: | 30.00 |
| | Type d'arbre: | VDI |
| | Interface de broche: | Ø 12 |
| | Lubrification: | INT |
| 8 210 24 014 | Short drill chuck VDI 30x13 - int | |
| | Poids [kg]: | 1.820 |
| | Taille du cylindre [mm]: | 30.00 |
| | Type d'arbre: | VDI |
| | Lubrification: | INT |
| 8 210 24 015 | Porte-outil E1-30x14 | |
| | Taille du cylindre [mm]: | 30.00 |
| | Type d'arbre: | VDI |
| | Interface de broche: | Ø 14 |
| | Lubrification: | INT |
| 8 210 24 021 | Porte-outil E2-30x14 | |
| | Taille du cylindre [mm]: | 30.00 |
| | Type d'arbre: | VDI |
| | Interface de broche: | Ø 14 |
| | Lubrification: | Int/ext |
| 8 210 25 001 | Porte-outil E4-30xER 25 | |
| | Taille du cylindre [mm]: | 30.00 |
| | Type d'arbre: | VDI |
| | Interface de broche: | ER 25 |
| | Lubrification: | INT |
| 8 210 25 002 | Porte-outil E2-30x16 | |
| | Taille du cylindre [mm]: | 30.00 |
| | Type d'arbre: | VDI |
| | Interface de broche: | Ø 16 |
| | Lubrification: | Int/ext |
| 8 210 25 004 | Porte-outil E1-30x16 | |
| | Taille du cylindre [mm]: | 30.00 |
| | Type d'arbre: | VDI |
| | Interface de broche: | Ø 16 |
| | Lubrification: | INT |
| 8 210 25 009 | Short drill chuck VDI 30x16 | |
| | Poids [kg]: | 2.100 |
| | Taille du cylindre [mm]: | 30.00 |
| | Type d'arbre: | VDI |
| | Lubrification: | EXT |
| 8 210 25 013 | Short drill chuck VDI 30x16 - int | |
| | Poids [kg]: | 1.880 |
| | Taille du cylindre [mm]: | 30.00 |
| | Type d'arbre: | VDI |
| | Lubrification: | INT |

SPINNER

TC 46-MC - VDI 30

| N° d'article | Désignation | |
|---------------------|--|-----------------|
| 8 210 25 016 | Porte-outil E2-30x18 | |
| | Taille du cylindre [mm]: | 30.00 |
| | Type d'arbre: | VDI |
| | Interface de broche: | Ø 18 |
| | Lubrification: | Int/ext |
| 8 210 25 017 | Porte-outil E4-30xER 25 - special | |
| | Poids [kg]: | 0.980 |
| | Taille du cylindre [mm]: | 30.00 |
| | Type d'arbre: | VDI |
| | Interface de broche: | ER 25 |
| | Lubrification: | INT |
| | Remarque: | Special |
| 8 210 25 024 | Porte-outil ER 25 AX UT int | |
| | Poids [kg]: | 1.050 |
| | Taille du cylindre [mm]: | 30.00 |
| | Type d'arbre: | VDI |
| | Interface de broche: | ER 25 A - u-tec |
| | Lubrification: | Int/ext |
| 8 210 26 001 | Porte-outil E1-30x20 | |
| | Taille du cylindre [mm]: | 30.00 |
| | Type d'arbre: | VDI |
| | Interface de broche: | Ø 20 |
| | Lubrification: | INT |
| 8 210 26 002 | Porte-outil E2-30x20 | |
| | Poids [kg]: | 1.380 |
| | Taille du cylindre [mm]: | 30.00 |
| | Type d'arbre: | VDI |
| | Interface de broche: | Ø 20 |
| | Lubrification: | Int/ext |
| 8 210 26 005 | Porte-outil E4-30xER 32 | |
| | Taille du cylindre [mm]: | 30.00 |
| | Type d'arbre: | VDI |
| | Interface de broche: | ER 32 |
| | Lubrification: | INT |
| 8 210 26 011 | Outil de base HT 4 int | |
| | Poids [kg]: | 1.270 |
| | Version: | right |
| | Taille du cylindre [mm]: | 30.00 |
| | Type d'arbre: | VDI |
| | Interface de broche: | HT 4 |
| | Lubrification: | Int/ext |
| 8 210 27 002 | Porte-outil E2-30x25 | |
| | Poids [kg]: | 1.320 |
| | Taille du cylindre [mm]: | 30.00 |
| | Type d'arbre: | VDI |
| | Interface de broche: | Ø 25 |
| | Lubrification: | Int/ext |

SPINNER

TC 46-MC - VDI 30

| N° d'article | Désignation | |
|---------------------|-------------------------------------|-----------------|
| 8 210 27 005 | Porte-outil E1-30x25 | |
| | Taille du cylindre [mm]: | 30.00 |
| | Type d'arbre: | VDI |
| | Interface de broche: | Ø 25 |
| | Lubrification: | INT |
| 8 210 27 007 | Porte-outil E3-30x C 25 | |
| | Taille du cylindre [mm]: | 30.00 |
| | Type d'arbre: | VDI |
| | Interface de broche: | DIN 6388 - C 25 |
| | Lubrification: | INT |
| 8 210 27 008 | Porte-outil E4-30xER 40 | |
| | Taille du cylindre [mm]: | 30.00 |
| | Type d'arbre: | VDI |
| | Interface de broche: | ER 40 |
| | Lubrification: | INT |
| 8 210 27 015 | Porte-outil E2-30x1" special | |
| | Taille du cylindre [mm]: | 30.00 |
| | Type d'arbre: | VDI |
| | Interface de broche: | Ø 1" (25,4mm) |
| | Lubrification: | Int/ext |
| 8 210 28 001 | Porte-outil E1-30x32 | |
| | Taille du cylindre [mm]: | 30.00 |
| | Type d'arbre: | VDI |
| | Interface de broche: | Ø 32 |
| | Lubrification: | INT |
| 8 210 28 002 | Porte-outil E2-30x32 | |
| | Taille du cylindre [mm]: | 30.00 |
| | Type d'arbre: | VDI |
| | Interface de broche: | Ø 32 |
| | Lubrification: | Int/ext |
| 8 210 29 001 | Porte-outil E1-30x40 | |
| | Taille du cylindre [mm]: | 30.00 |
| | Type d'arbre: | VDI |
| | Interface de broche: | Ø 40 |
| | Lubrification: | INT |
| 8 214 22 000 | Porte-outil C1-30x20/16 | |
| | Insert pour: | VDI 30 |
| | Version: | right |
| | Taille du cylindre [mm]: | 30.00 |
| | Type d'arbre: | VDI |
| | Interface de broche: | Sq. 20/16 |
| | Lubrification: | EXT |
| 8 214 22 001 | Porte-outil C3-30x20/16 | |
| | Insert pour: | VDI 30 |
| | Version: | right |
| | Taille du cylindre [mm]: | 30.00 |
| | Type d'arbre: | VDI |
| | Interface de broche: | Sq. 20/16 |
| | Lubrification: | EXT |

SPINNER

TC 46-MC - VDI 30

| N° d'article | Désignation | |
|---------------------|--------------------------------|-----------|
| 8 234 22 000 | Porte-outil B3-30x20x40 | |
| | Insert pour: | VDI 30 |
| | Taille du cylindre [mm]: | 30.00 |
| | Type d'arbre: | VDI |
| | Interface de broche: | Sq. 20/16 |
| | Lubrification: | EXT |
| 8 234 22 001 | Porte-outil B1-30x20x40 | |
| | Insert pour: | VDI 30 |
| | Version: | right |
| | Taille du cylindre [mm]: | 30.00 |
| | Type d'arbre: | VDI |
| | Interface de broche: | Sq. 20/16 |
| | Lubrification: | EXT |
| 8 234 22 002 | Porte-outil B5-30x20x40 | |
| | Poids [kg]: | 1.790 |
| | Taille du cylindre [mm]: | 30.00 |
| | Type d'arbre: | VDI |
| | Interface de broche: | Sq. 20/16 |
| | Lubrification: | EXT |
| 8 234 22 003 | Porte-outil B1-30x20x60 | |
| | Insert pour: | VDI 30 |
| | Version: | right |
| | Taille du cylindre [mm]: | 30.00 |
| | Type d'arbre: | VDI |
| | Interface de broche: | Sq. 20/16 |
| | Lubrification: | EXT |
| 8 234 22 004 | Porte-outil B3-30x20x60 | |
| | Insert pour: | VDI 30 |
| | Taille du cylindre [mm]: | 30.00 |
| | Type d'arbre: | VDI |
| | Interface de broche: | Sq. 20/16 |
| | Lubrification: | EXT |
| 8 234 22 005 | Porte-outil B5-30x20x60 | |
| | Taille du cylindre [mm]: | 30.00 |
| | Type d'arbre: | VDI |
| | Interface de broche: | Sq. 20/16 |
| | Lubrification: | EXT |
| 8 234 22 006 | Porte-outil B7-30x20x40 | |
| | Poids [kg]: | 1.960 |
| | Taille du cylindre [mm]: | 30.00 |
| | Type d'arbre: | VDI |
| | Interface de broche: | Sq. 20/16 |
| | Lubrification: | EXT |
| 8 234 22 007 | Porte-outil B7-30x20x60 | |
| | Poids [kg]: | 2.880 |
| | Insert pour: | VDI 30 |
| | Taille du cylindre [mm]: | 30.00 |
| | Type d'arbre: | VDI |
| | Interface de broche: | Sq. 20/16 |
| | Lubrification: | EXT |


SPINNER

TC 46-MC - VDI 30

| N° d'article | Désignation | |
|---------------------|--|--|
| 8 234 22 014 | Porte-outil B1-30x20x80 special | |
| | Taille du cylindre [mm]: | 30.00 |
| | Type d'arbre: | VDI |
| | Interface de broche: | Sq. 20/16 |
| | Lubrification: | EXT |
| 8 234 22 015 | Porte-outil B1-30x20x90 special | |
| | Taille du cylindre [mm]: | 30.00 |
| | Type d'arbre: | VDI |
| | Interface de broche: | Sq. 20/16 |
| | Lubrification: | EXT |
| 8 262 29 000 | Stock stop VDI 30 - Ø 42 | |
| | Poids [kg]: | 0.920 |
| | Notation: | rotating |
| | Taille du cylindre [mm]: | 30.00 |
| | Type d'arbre: | VDI |
| | Remarque: | Lenght adjustable 62-95mm |
| 8 262 29 003 | Stock stop VDI 30 - Ø 60 | |
| | Poids [kg]: | 1.180 |
| | Notation: | rotating |
| | Taille du cylindre [mm]: | 30.00 |
| | Type d'arbre: | VDI |
| | Remarque: | Lenght adjustable 62-95mm |
| 8 267 29 000 | Pince de serrage VDI 30 désaxé | |
| | Poids [kg]: | 1.450 |
| | Version: | right |
| | Taille du cylindre [mm]: | 30.00 |
| | Type d'arbre: | VDI |
| | Remarque: | Mors de serrage 42-65 mm special accessories |
| 8 274 22 000 | Porte-outil D2-30x20 | |
| | Poids [kg]: | 2.220 |
| | Taille du cylindre [mm]: | 30.00 |
| | Type d'arbre: | VDI |
| | Interface de broche: | Sq. 20/16 |
| | Lubrification: | EXT |
| 8 274 22 001 | Porte-outil D1-30x20 | |
| | Poids [kg]: | 2.040 |
| | Taille du cylindre [mm]: | 30.00 |
| | Type d'arbre: | VDI |
| | Interface de broche: | Sq. 20/16 |
| | Lubrification: | EXT |
| 8 320 22 018 | Porte-outil à tronçonner à hauteur réglable SH 26 int | |
| | Poids [kg]: | 1.780 |
| | Version: | universal |
| | Taille du cylindre [mm]: | 30.00 |
| | Type d'arbre: | VDI |
| | Interface de broche: | Serrage d'outil SH 26 |
| | Lubrification: | Int/ext |
| | Pression max [bar]: | 70 |

SPINNER

TC 46-MC - VDI 30

| N° d'article | Désignation |
|---------------------|---|
| 8 320 23 012 | Porte-outil à tronçonner à hauteur réglable SH 32 int |
| | Poids [kg]: 1.770 |
| | Version: universal |
| | Taille du cylindre [mm]: 30.00 |
| | Type d'arbre: VDI |
| | Interface de broche: Serrage d'outil SH 32 |
| | Lubrification: Int/ext |
| | Pression max [bar]: 70 |
| 8 320 29 005 | Porte-outil à tronçonner à hauteur réglable 845 int |
| | Version: universal |
| | Taille du cylindre [mm]: 30.00 |
| | Type d'arbre: VDI |
| | Interface de broche:  System 845 |
| | Lubrification: INT |
| | Pression max [bar]: 70 |
| 8 742 20 000 | Clamping ring Z1- VDI 30 |
| | Poids [kg]: 0.420 |
| | Taille du cylindre [mm]: 30.00 |
| | Type d'arbre: VDI |
| | Lubrification: EXT |

heimatec.u-tec®

heimatec.com

Produits / Systèmes de changement d'outils /
Système de changement u-tec®



versions voir catalogue



heimatec.easy-quick

heimatec.com

Produits / Systèmes de changement d'outils /
Système de changement rapide easy-quick HT



versions voir catalogue



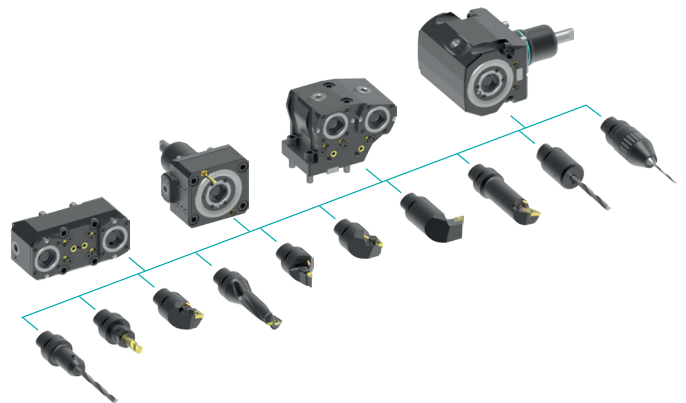
heimatec.Capto™

heimatec.com

Produits / Systèmes de changement d'outils /
Système de changement rapide heimatec.Capto™



versions voir catalogue



heimatec.accessories

heimatec.com

Produits / Accessoires



versions voir catalogue





● succursales HEIMATEC

○ nos représentations dans le monde entier

heimatec[®]

Siège
heimatec GmbH
Outils de précision
Carl-Benz-Str. 4
77871 Renchen
Allemagne

Vous trouverez les coordonnées de nos partenaires commerciaux dans le monde entier sur
notre site internet : <https://heimatec.com/partners>

T +49 7843 9466 0
www.heimatec.com
info@heimatec.com