

Mazak  
**QT Nexus 350 II**  
**M**



# Technologie de pointe HEIMATEC - Outils et systèmes pour l'usinage productif en tournage et fraisage

HEIMATEC fait partie des leaders internationaux en technologie et qualité des outils de précision et est spécialisé dans le développement et la fabrication d'outils fixes et porte-outils motorisés de haute précision pour les tours CNC, les centres de tournage-fraisage CNC et les centres d'usinage CNC.

La gamme de produits\* s'étend des porte-outils BMT et VDI statiques aux outils motorisés, en passant par des solutions individuelles hautement complexes adaptées aux besoins des clients. HEIMATEC, dont le siège est à RENCHEN, possède une filiale en Asie et Inde ainsi que de nombreuses représentations et partenaires commerciaux répartis dans le monde entier.

## \*NOS PRODUITS

Porte-outils fixes

Unités d'outils motorisés

Outils de précision

Outils pour centres de tournage et d'usinage

Outils pour automates de décolletage

Systèmes de changement d'outils et systèmes de changement rapide

Systèmes d'outils pour la fabrication de dentures

Gestion numérique des outils

L'œuvre du catalogue, y compris toutes ses parties, est protégée par le droit d'auteur. Toute exploitation en dehors des limites étroites de la loi sur le droit d'auteur est interdite sans l'accord des titulaires des droits et est passible de sanctions. Cela s'applique notamment aux reproductions, traductions, microfilmages et à l'enregistrement et au traitement au moyen de systèmes électroniques.

HEIMATEC GmbH se réserve le droit d'apporter des modifications techniques à tout moment et sans préavis. Cela s'applique notamment aux adaptations de nouvelles normes internationales aux modifications, aux développements de nos produits et aux différents processus de fabrication.

La version actuelle de nos conditions générales de vente (CGV) est disponible sur notre site web.

N° d'article	Désignation
<b>8 010 57 020</b>	<b>Tête de perçage et de fraisage axiale ER 40 int</b>
	Entraînement d'outil: Méplat (~DIN 1809)
	Taille du cylindre [mm]: 50.00
	Type d'arbre: VDI
	Interface de broche: ER 40
	Rapport de démultiplication [i]: 1:1
	Couple max [Nm]: 100
	Vitesse max [1/min]: 4000
	Sens de rotation: identique
	Lubrification: Int/ext
	Pression max [bar]: 25
<b>8 010 57 085</b>	<b>Tête de perçage et de fraisage axiale ER 40 AX UT int</b>
	Poids [kg]: 6.160
	Entraînement d'outil: Méplat (~DIN 1809)
	Taille du cylindre [mm]: 50.00
	Type d'arbre: VDI
	Interface de broche: ER 40 A - u-tec
	Rapport de démultiplication [i]: 1:1
	Couple max [Nm]: 100
	Vitesse max [1/min]: 4000
	Sens de rotation: identique
	Lubrification: Int/ext
	Pression max [bar]: 25
<b>8 011 55 010</b>	<b>Tête de fraisage axiale arbre de fraisage combiné 22</b>
	Entraînement d'outil: Méplat (~DIN 1809)
	Taille du cylindre [mm]: 50.00
	Type d'arbre: VDI
	Interface de broche: Arbre de fraisage combiné 22
	Rapport de démultiplication [i]: 1:1
	Couple max [Nm]: 100
	Vitesse max [1/min]: 4000
	Sens de rotation: identique
	Lubrification: EXT
<b>8 018 56 000</b>	<b>Tête de perçage et de fraisage axiale ER 32</b>
	Poids [kg]: 14.940
	Notation: Axes Y ajustables ± 50 mm
	Entraînement d'outil: Méplat (~DIN 1809)
	Taille du cylindre [mm]: 50.00
	Type d'arbre: VDI
	Interface de broche: ER 32 CL
	Rapport de démultiplication [i]: 1:1
	Couple max [Nm]: 100
	Vitesse max [1/min]: 4000
	Sens de rotation: opposé
	Lubrification: EXT
<b>8 019 56 005</b>	<b>Tête de perçage et de fraisage axiale ER 32 CL int</b>
	Poids [kg]: 14.220
	Notation: désaxé
	Entraînement d'outil: Méplat (~DIN 1809)
	Taille du cylindre [mm]: 50.00
	Type d'arbre: VDI
	Interface de broche: ER 32
	Rapport de démultiplication [i]: 1:1
	Couple max [Nm]: 100

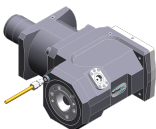
N° d'article	Désignation	
	Vitesse max [1/min]:	4000
	Sens de rotation:	opposé
	Lubrification:	Int/ext
	Décalage de l'axe [mm]:	75
<b>8 019 57 000</b>	<b>Tête de perçage et de fraisage axiale ER 40 CL</b>	
	Poids [kg]:	14.240
	Notation:	désaxé
	Entraînement d'outil:	Méplat (~DIN 1809)
	Taille du cylindre [mm]:	50.00
	Type d'arbre:	VDI
	Interface de broche:	ER 40
	Rapport de démultiplication [i]:	1:1
	Couple max [Nm]:	100
	Vitesse max [1/min]:	4000
	Sens de rotation:	opposé
	Lubrification:	EXT
	Décalage de l'axe [mm]:	75
<b>8 019 57 005</b>	<b>Tête de perçage et de fraisage axiale CAT 40</b>	
	Poids [kg]:	12.160
	Notation:	désaxé
	Entraînement d'outil:	Méplat (~DIN 1809)
	Taille du cylindre [mm]:	50.00
	Type d'arbre:	VDI
	Interface de broche:	CAT 40 - SK 40
	Rapport de démultiplication [i]:	1:1
	Couple max [Nm]:	100
	Vitesse max [1/min]:	4000
	Sens de rotation:	opposé
	Lubrification:	EXT
	Décalage de l'axe [mm]:	75
<b>8 019 57 010</b>	<b>Tête de perçage et de fraisage axiale ER 40 CL int</b>	
	Notation:	désaxé
	Entraînement d'outil:	Méplat (~DIN 1809)
	Taille du cylindre [mm]:	50.00
	Type d'arbre:	VDI
	Interface de broche:	ER 40
	Rapport de démultiplication [i]:	1:1,5
	Couple max [Nm]:	63
	Vitesse max [1/min]:	6000
	Sens de rotation:	opposé
	Lubrification:	Int/ext
	Pression max [bar]:	25
	Décalage de l'axe [mm]:	75
<b>8 019 57 012</b>	<b>Tête de perçage et de fraisage axiale CAT 40</b>	
	Poids [kg]:	12.160
	Notation:	désaxé
	Entraînement d'outil:	Méplat (~DIN 1809)
	Taille du cylindre [mm]:	50.00
	Type d'arbre:	VDI
	Interface de broche:	CAT 40 - SK 40
	Rapport de démultiplication [i]:	1:1,5
	Couple max [Nm]:	63
	Vitesse max [1/min]:	6000
	Sens de rotation:	opposé

N° d'article	Désignation
	Lubrification: EXT Décalage de l'axe [mm]: 75
<b>8 019 57 047</b>	<b>Tête de perçage et de fraisage axiale ER 40 AX UT int</b> Poids [kg]: 13.800 Notation: désaxé Entraînement d'outil: Méplat (~DIN 1809) Taille du cylindre [mm]: 50.00 Type d'arbre: VDI Interface de broche: ER 40 A - u-tec Rapport de démultiplication [i]: 1:1 Couple max [Nm]: 100 Vitesse max [1/min]: 6000 Sens de rotation: opposé Lubrification: Int/ext Pression max [bar]: 140 Décalage de l'axe [mm]: 75
<b>8 019 57 049</b>	<b>Tête de perçage et de fraisage axiale ER 40 AX UT</b> Notation: désaxé Entraînement d'outil: Méplat (~DIN 1809) Taille du cylindre [mm]: 50.00 Type d'arbre: VDI Interface de broche: ER 40 A - u-tec Rapport de démultiplication [i]: 1:1 Couple max [Nm]: 100 Vitesse max [1/min]: 6000 Sens de rotation: opposé Lubrification: EXT
<b>8 019 57 075</b>	<b>Tête de perçage et de fraisage axiale CAT 40 inch</b> Poids [kg]: 12.330 Notation: désaxé Entraînement d'outil: Méplat (~DIN 1809) Taille du cylindre [mm]: 50.00 Type d'arbre: VDI Interface de broche: CAT 40 - SK 40 inch Rapport de démultiplication [i]: 1:1 Couple max [Nm]: 100 Vitesse max [1/min]: 4000 Sens de rotation: opposé Lubrification: EXT Distance au centre [mm]: 75
<b>8 019 58 002</b>	<b>Tête de perçage et de fraisage axiale HT 6</b> Poids [kg]: 12.940 Notation: désaxé Entraînement d'outil: Méplat (~DIN 1809) Taille du cylindre [mm]: 50.00 Type d'arbre: VDI Interface de broche: HT 6 Rapport de démultiplication [i]: 1:1 Couple max [Nm]: 100 Vitesse max [1/min]: 4000 Sens de rotation: opposé Lubrification: EXT Remarque: roulements renforcés Décalage de l'axe [mm]: 75

N° d'article	Désignation
<b>8 019 58 003</b>	<b>Tête de perçage et de fraisage axiale HT 6 int</b> Notation: désaxé Entraînement d'outil: Méplat (~DIN 1809) Taille du cylindre [mm]: 50.00 Type d'arbre: VDI Interface de broche: HT 6 Rapport de démultiplication [i]: 1:1 Couple max [Nm]: 100 Vitesse max [1/min]: 6000 Sens de rotation: opposé Lubrification: Int/ext Pression max [bar]: 140 Distance au centre [mm]: 75
<b>8 019 59 000</b>	<b>Tête de perçage et de fraisage axiale HT 7 int</b> Notation: désaxé Entraînement d'outil: Méplat (~DIN 1809) Taille du cylindre [mm]: 50.00 Type d'arbre: VDI Interface de broche: HT 7 Rapport de démultiplication [i]: 1:2 Couple max [Nm]: 50 Vitesse max [1/min]: 8000 Sens de rotation: opposé Lubrification: Int/ext Pression max [bar]: 140 Distance au centre [mm]: 75
<b>8 019 59 002</b>	<b>Tête de perçage et de fraisage axiale HT 7</b> Poids [kg]: 13.440 Notation: désaxé Entraînement d'outil: Méplat (~DIN 1809) Taille du cylindre [mm]: 50.00 Type d'arbre: VDI Interface de broche: HT 7 Rapport de démultiplication [i]: 1:1 Couple max [Nm]: 100 Vitesse max [1/min]: 4000 Sens de rotation: opposé Lubrification: EXT Remarque: roulements renforcés Décalage de l'axe [mm]: 75
<b>8 030 57 016</b>	<b>Tête de perçage et de fraisage radiale CAT 40</b> Poids [kg]: 14.600 Insert pour: Broche principale Entraînement d'outil: Méplat (~DIN 1809) Taille du cylindre [mm]: 50.00 Type d'arbre: VDI Interface de broche: CAT 40 - SK 40 Rapport de démultiplication [i]: 1:1 Couple max [Nm]: 100 Vitesse max [1/min]: 4000 Sens de rotation: opposé Lubrification: EXT Distance au centre [mm]: 160

## N° d'article

## Désignation

<b>8 030 57 045</b>	<b>Tête de perçage et de fraisage radiale HT 5 int</b>	
	Entraînement d'outil:	Méplat (~DIN 1809)
	Taille du cylindre [mm]:	50.00
	Type d'arbre:	VDI
	Interface de broche:	HT 5
	Rapport de démultiplication [i]:	1:1
	Couple max [Nm]:	100
	Vitesse max [1/min]:	4000
	Sens de rotation:	opposé
	Lubrification:	Int/ext
	Pression max [bar]:	25
	Distance au centre [mm]:	160
<b>8 030 57 068</b>	<b>Tête de perçage et de fraisage radiale C 5 int</b>	
	Poids [kg]:	17.350
	Insert pour:	Broche principale
	Entraînement d'outil:	Méplat (~DIN 1809)
	Taille du cylindre [mm]:	50.00
	Type d'arbre:	VDI
	Interface de broche:	heimatec Capto(TM) C 5
	Rapport de démultiplication [i]:	1:1
	Couple max [Nm]:	100
	Vitesse max [1/min]:	4000
	Sens de rotation:	opposé
	Lubrification:	Int/ext
	Pression max [bar]:	140
	Remarque:	roulements renforcés
	Distance au centre [mm]:	160
<b>8 030 57 077</b>	<b>Tête de perçage et de fraisage radiale ER 40 AX UT int</b>	
	Poids [kg]:	17.420
	Insert pour:	Broche principale
	Entraînement d'outil:	Méplat (~DIN 1809)
	Taille du cylindre [mm]:	50.00
	Type d'arbre:	VDI
	Interface de broche:	ER 40 A - u-tec
	Rapport de démultiplication [i]:	1:1
	Couple max [Nm]:	100
	Vitesse max [1/min]:	4000
	Sens de rotation:	opposé
	Lubrification:	Int/ext
	Pression max [bar]:	140
	Remarque:	roulements renforcés
	Distance au centre [mm]:	160
<b>8 030 57 078</b>	<b>Tête de perçage et de fraisage radiale ER 40 AX UT</b>	
	Poids [kg]:	16.380
	Insert pour:	Broche principale
	Entraînement d'outil:	Méplat (~DIN 1809)
	Taille du cylindre [mm]:	50.00
	Type d'arbre:	VDI
	Interface de broche:	ER 40 A - u-tec
	Rapport de démultiplication [i]:	1:1
	Couple max [Nm]:	100
	Vitesse max [1/min]:	6000
	Sens de rotation:	opposé
	Lubrification:	EXT
	Remarque:	roulements renforcés

N° d'article	Désignation
	Distance au centre [mm]: 160
<b>8 030 57 082</b>	<b>Tête de perçage et de fraisage radiale ER 40 AX UT int</b>
	Insert pour: Broche principale
	Version: Special
	Entraînement d'outil: Méplat (~DIN 1809)
	Taille du cylindre [mm]: 50.00
	Type d'arbre: VDI
	Interface de broche: ER 40 A - u-tec
	Rapport de démultiplication [i]: 1:2
	Couple max [Nm]: 40
	Vitesse max [1/min]: 8000
	Sens de rotation: opposé
	Lubrification: Int/ext
	Pression max [bar]: 140
	Remarque: roulements renforcés
	Distance au centre [mm]: 140
<b>8 030 57 119</b>	<b>Tête de perçage et de fraisage radiale ER 40 AX UT</b>
	Poids [kg]: 14.890
	Insert pour: Broche principale
	Version: Special
	Entraînement d'outil: Méplat (~DIN 1809)
	Taille du cylindre [mm]: 50.00
	Type d'arbre: VDI
	Interface de broche: ER 40 A - u-tec
	Rapport de démultiplication [i]: 1:1
	Couple max [Nm]: 100
	Vitesse max [1/min]: 4000
	Sens de rotation: opposé
	Lubrification: EXT
	Remarque: roulements renforcés
	Distance au centre [mm]: 100
<b>8 030 58 011</b>	<b>Tête de perçage et de fraisage radiale HT 6 int</b>
	Poids [kg]: 16.150
	Entraînement d'outil: Méplat (~DIN 1809)
	Taille du cylindre [mm]: 50.00
	Type d'arbre: VDI
	Interface de broche: HT 6
	Rapport de démultiplication [i]: 1:1
	Couple max [Nm]: 100
	Vitesse max [1/min]: 4000
	Sens de rotation: opposé
	Lubrification: Int/ext
	Pression max [bar]: 140
	Distance au centre [mm]: 160
<b>8 030 58 012</b>	<b>Tête de perçage et de fraisage radiale HT 6</b>
	Entraînement d'outil: Méplat (~DIN 1809)
	Taille du cylindre [mm]: 50.00
	Type d'arbre: VDI
	Interface de broche: HT 6
	Rapport de démultiplication [i]: 1:2
	Couple max [Nm]: 40
	Vitesse max [1/min]: 8000
	Sens de rotation: opposé
	Lubrification: EXT

N° d'article	Désignation
	Distance au centre [mm]: 160
<b>8 030 58 014</b>	<b>Tête de perçage et de fraisage radiale weldon 32 int</b>
	Poids [kg]: 15.920
	Entraînement d'outil: Méplat (~DIN 1809)
	Taille du cylindre [mm]: 50.00
	Type d'arbre: VDI
	Interface de broche: Weldon (DIN 1835 b) 32
	Rapport de démultiplication [i]: 1:1
	Couple max [Nm]: 100
	Vitesse max [1/min]: 4000
	Sens de rotation: opposé
	Lubrification: Int/ext
	Pression max [bar]: 25
	Distance au centre [mm]: 160
<b>8 030 59 000</b>	<b>Tête de perçage et de fraisage radiale HT 7 int</b>
	Poids [kg]: 17.560
	Entraînement d'outil: Méplat (~DIN 1809)
	Taille du cylindre [mm]: 50.00
	Type d'arbre: VDI
	Interface de broche: HT 7
	Rapport de démultiplication [i]: 1:2
	Couple max [Nm]: 40
	Vitesse max [1/min]: 8000
	Sens de rotation: opposé
	Lubrification: Int/ext
	Pression max [bar]: 140
	Remarque: roulements renforcés
	Distance au centre [mm]: 160
<b>8 031 54 019</b>	<b>Tête de fraisage radiale arbre de fraisage combiné 1/2"</b>
	Poids [kg]: 15.260
	Entraînement d'outil: Méplat (~DIN 1809)
	Taille du cylindre [mm]: 50.00
	Type d'arbre: VDI
	Interface de broche: Arbre de fraisage combiné 1/2" (12,7mm)
	Rapport de démultiplication [i]: 1:1
	Couple max [Nm]: 100
	Vitesse max [1/min]: 4000
	Sens de rotation: opposé
	Lubrification: EXT
	Distance au centre [mm]: 160
<b>8 039 56 027</b>	<b>Tête de perçage et de fraisage radiale ER 32 AX UT</b>
	Poids [kg]: 14.830
	Insert pour: Principale and sub spindle
	Version: à double tête
	Entraînement d'outil: Méplat (~DIN 1809)
	Taille du cylindre [mm]: 50.00
	Type d'arbre: VDI
	Interface de broche: ER 32 A - u-tec
	Rapport de démultiplication [i]: 1:1
	Couple max [Nm]: 100
	Vitesse max [1/min]: 4000
	Sens de rotation: identique/opposé
	Lubrification: EXT
	Distance au centre [mm]: 160

N° d'article	Désignation	
<b>8 040 55 009</b>	<b>Tête pivotante ± 90° ajustable ER 25 AX UT</b>	
	Poids [kg]:	6.570
	Entraînement d'outil:	Méplat (~DIN 1809)
	Taille du cylindre [mm]:	50.00
	Type d'arbre:	VDI
	Interface de broche:	ER 25 A - u-tec
	Rapport de démultiplication [i]:	1:1
	Couple max [Nm]:	25
	Vitesse max [1/min]:	4000
	Sens de rotation:	opposé
	Lubrification:	EXT
	Remarque:	Tenir compte de la capacité pivotante ! stronger bearing
	Distance au centre [mm]:	87
<b>8 040 55 021</b>	<b>Tête pivotante ± 90° ajustable ER 25 AX UT int</b>	
	Poids [kg]:	6.540
	Entraînement d'outil:	Méplat (~DIN 1809)
	Taille du cylindre [mm]:	50.00
	Type d'arbre:	VDI
	Interface de broche:	ER 25 A - u-tec
	Rapport de démultiplication [i]:	1:1
	Couple max [Nm]:	25
	Vitesse max [1/min]:	4000
	Sens de rotation:	opposé
	Lubrification:	Int/ext
	Pression max [bar]:	140
	Remarque:	Tenir compte de la capacité pivotante ! stronger bearing
	Distance au centre [mm]:	87
<b>8 200 51 007</b>	<b>Bouchon de protection Ø 50x75</b>	
	Poids [kg]:	2.020
	Taille du cylindre [mm]:	50.00
	Type d'arbre:	VDI
<b>8 202 50 003</b>	<b>Plaque de base logement longitudinal FN 12</b>	
	Poids [kg]:	5.040
	Taille du cylindre [mm]:	50.00
	Type d'arbre:	VDI
	Interface de broche:	Interface FN 12
	Lubrification:	EXT
	Distance au centre [mm]:	58
<b>8 214 53 000</b>	<b>Porte-outil à tronçonner SH 32</b>	
	Insert pour:	Lame de tronçonnage 32
	Version:	Serrage d'outil au milieu revolver
	Taille du cylindre [mm]:	50.00
	Type d'arbre:	VDI
	Interface de broche:	Serrage d'outil SH 32
	Lubrification:	EXT
	Remarque:	réversible clampshaft
<b>8 214 53 001</b>	<b>Porte-outil à tronçonner SH 32</b>	
	Poids [kg]:	4.890
	Insert pour:	Lame de tronçonnage 32
	Version:	Serrage d'outil sur le côté du revolver
	Taille du cylindre [mm]:	50.00
	Type d'arbre:	VDI
	Interface de broche:	Serrage d'outil SH 32

N° d'article	Désignation	
	Lubrification:	EXT
	Remarque:	réversible clampshaft
<b>8 214 55 001</b>	<b>Porte-outil combiné sq. 25</b>	
	Poids [kg]:	11.070
	Insert pour:	Broche principale
	Taille du cylindre [mm]:	50.00
	Type d'arbre:	VDI
	Interface de broche:	Sq. 25
	Lubrification:	EXT
<b>8 214 55 007</b>	<b>Porte-outil combiné sq. 1"</b>	
	Poids [kg]:	11.040
	Insert pour:	Broche principale
	Taille du cylindre [mm]:	50.00
	Type d'arbre:	VDI
	Interface de broche:	Sq. 1" (25,4mm)
	Lubrification:	EXT
<b>8 214 56 000</b>	<b>Porte-outil combiné sq. 32</b>	
	Poids [kg]:	12.000
	Insert pour:	Broche principale
	Taille du cylindre [mm]:	50.00
	Type d'arbre:	VDI
	Interface de broche:	Sq. 32
	Lubrification:	EXT
<b>8 230 57 000</b>	<b>Outil de base ABS 80 int</b>	
	Poids [kg]:	18.920
	Notation:	reculé
	Taille du cylindre [mm]:	50.00
	Type d'arbre:	VDI
	Interface de broche:	ABS 80
	Lubrification:	Int/ext
	Distance au centre [mm]:	175
<b>8 230 58 001</b>	<b>Porte-outils pour barre d'alésage Ø 32</b>	
	Poids [kg]:	14.460
	Taille du cylindre [mm]:	50.00
	Type d'arbre:	VDI
	Interface de broche:	Ø 32
	Lubrification:	Int/ext
	Distance au centre [mm]:	175
<b>8 230 58 004</b>	<b>Porte-outils pour barre d'alésage Ø 32</b>	
	Notation:	reculé
	Taille du cylindre [mm]:	50.00
	Type d'arbre:	VDI
	Interface de broche:	Ø 32
	Lubrification:	Int/ext
	Distance au centre [mm]:	175

N° d'article	Désignation	
<b>8 230 59 000</b>	<b>Porte-outils pour barre d'alésage Ø 50</b>	
	Poids [kg]:	14.140
	Taille du cylindre [mm]:	50.00
	Type d'arbre:	VDI
	Interface de broche:	Ø 50
	Lubrification:	Int/ext
	Distance au centre [mm]:	175
<b>8 230 59 001</b>	<b>Porte-outils pour barre d'alésage Ø 40</b>	
	Poids [kg]:	14.220
	Taille du cylindre [mm]:	50.00
	Type d'arbre:	VDI
	Interface de broche:	Ø 40
	Lubrification:	Int/ext
	Distance au centre [mm]:	175
<b>8 230 59 009</b>	<b>Porte-outils pour barre d'alésage Ø 40</b>	
	Notation:	reculé
	Taille du cylindre [mm]:	50.00
	Type d'arbre:	VDI
	Interface de broche:	Ø 40
	Lubrification:	Int/ext
	Distance au centre [mm]:	175
<b>8 230 59 011</b>	<b>Porte-outils pour barre d'alésage Ø 60</b>	
	Poids [kg]:	14.240
	Taille du cylindre [mm]:	50.00
	Type d'arbre:	VDI
	Interface de broche:	Ø 60
	Lubrification:	Int/ext
	Distance au centre [mm]:	175
<b>8 230 59 016</b>	<b>Porte-outils pour barre d'alésage Ø 2"</b>	
	Poids [kg]:	14.070
	Taille du cylindre [mm]:	50.00
	Type d'arbre:	VDI
	Interface de broche:	Ø 2" (50,8mm)
	Lubrification:	Int/ext
	Distance au centre [mm]:	175
<b>8 230 59 029</b>	<b>Porte-outils pour barre d'alésage Ø 50 - fendu</b>	
	Poids [kg]:	19.950
	Version:	fendu
	Taille du cylindre [mm]:	50.00
	Type d'arbre:	VDI
	Interface de broche:	Ø 50
	Lubrification:	EXT
	Distance au centre [mm]:	175
<b>8 234 55 000</b>	<b>Porte-outil combiné à dresser la face sq. 25</b>	
	Poids [kg]:	12.960
	Taille du cylindre [mm]:	50.00
	Type d'arbre:	VDI
	Interface de broche:	Sq. 25
	Lubrification:	EXT

Mazak

## QT Nexus 350 II M

heimatec®

N° d'article	Désignation
<b>8 234 56 000</b>	<b>Porte-outil combiné à dresser la face sq. 32</b>
	Poids [kg]: 15.150
	Taille du cylindre [mm]: 50.00
	Type d'arbre: VDI
	Interface de broche: Sq. 32
	Lubrification: EXT
<b>8 320 53 008</b>	<b>Porte-outil à tronçonner à hauteur réglable SH 32 int</b>
	Poids [kg]: 5.650
	Taille du cylindre [mm]: 50.00
	Type d'arbre: VDI
	Interface de broche: Serrage d'outil SH 32
	Lubrification: Int/ext
	Pression max [bar]: 70
<b>8 320 53 010</b>	<b>Porte-outil à tronçonner à hauteur réglable SH 32 int</b>
	Poids [kg]: 5.810
	Taille du cylindre [mm]: 50.00
	Type d'arbre: VDI
	Interface de broche: Serrage d'outil SH 32
	Lubrification: Int/ext
	Pression max [bar]: 70
	Remarque: Serrage d'outil internal



## heimatec.u-tec®

heimatec.com

Produits / Systèmes de changement d'outils /  
Système de changement u-tec®



versions voir catalogue



## heimatec.easy-quick

heimatec.com

Produits / Systèmes de changement d'outils /  
Système de changement rapide easy-quick HT



versions voir catalogue



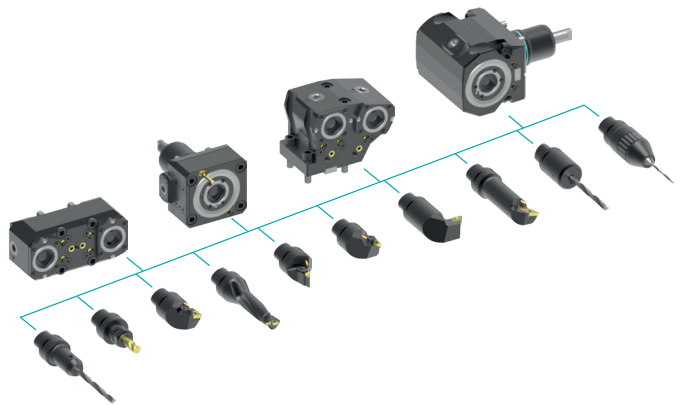
## heimatec.Capto™

heimatec.com

Produits / Systèmes de changement d'outils /  
Système de changement rapide heimatec.Capto™



versions voir catalogue



## heimatec.accessories

heimatec.com

Produits / Accessoires



versions voir catalogue





● succursales HEIMATEC

○ nos représentations dans le monde entier

**heimatec**<sup>®</sup>

Siège  
**heimatec GmbH**  
Outils de précision  
Carl-Benz-Str. 4  
77871 Renchen  
Allemagne

Vous trouverez les coordonnées de nos partenaires commerciaux dans le monde entier sur  
notre site internet : <https://heimatec.com/partners>

T +49 7843 9466 0  
[www.heimatec.com](http://www.heimatec.com)  
[info@heimatec.com](mailto:info@heimatec.com)