

HAAS  
**ST 15 - BOT**



# Technologie de pointe HEIMATEC - Outils et systèmes pour l'usinage productif en tournage et fraisage

HEIMATEC fait partie des leaders internationaux en technologie et qualité des outils de précision et est spécialisé dans le développement et la fabrication d'outils fixes et porte-outils motorisés de haute précision pour les tours CNC, les centres de tournage-fraisage CNC et les centres d'usinage CNC.

La gamme de produits\* s'étend des porte-outils BMT et VDI statiques aux outils motorisés, en passant par des solutions individuelles hautement complexes adaptées aux besoins des clients. HEIMATEC, dont le siège est à RENCHEN, possède une filiale en Asie et Inde ainsi que de nombreuses représentations et partenaires commerciaux répartis dans le monde entier.

## \*NOS PRODUITS

Porte-outils fixes

Unités d'outils motorisés

Outils de précision

Outils pour centres de tournage et d'usinage

Outils pour automates de décolletage

Systèmes de changement d'outils et systèmes de changement rapide

Systèmes d'outils pour la fabrication de dentures

Gestion numérique des outils

L'œuvre du catalogue, y compris toutes ses parties, est protégée par le droit d'auteur. Toute exploitation en dehors des limites étroites de la loi sur le droit d'auteur est interdite sans l'accord des titulaires des droits et est passible de sanctions. Cela s'applique notamment aux reproductions, traductions, microfilmages et à l'enregistrement et au traitement au moyen de systèmes électroniques.

HEIMATEC GmbH se réserve le droit d'apporter des modifications techniques à tout moment et sans préavis. Cela s'applique notamment aux adaptations de nouvelles normes internationales aux modifications, aux développements de nos produits et aux différents processus de fabrication.

La version actuelle de nos conditions générales de vente (CGV) est disponible sur notre site web.

N° d'article	Désignation
<b>8 010 45 107</b>	<b>Tête de perçage et de fraisage axiale ER 25</b> Poids [kg]: 3.500 Entraînement d'outil: Dispositif d'accouplement Taille du cylindre [mm]: 40.00 Type d'arbre: VDI Interface de broche: ER 25 Rapport de démultiplication [i]: 1:1 Couple max [Nm]: 50 Vitesse max [1/min]: 6000 Sens de rotation: identique Lubrification: EXT Remarque: round boîtier Ø 84
<b>8 010 45 116</b>	<b>Tête de perçage et de fraisage axiale ER 25 int</b> Poids [kg]: 3.710 Entraînement d'outil: Dispositif d'accouplement Taille du cylindre [mm]: 40.00 Type d'arbre: VDI Interface de broche: ER 25 Rapport de démultiplication [i]: 1:1 Couple max [Nm]: 50 Vitesse max [1/min]: 6000 Sens de rotation: identique Lubrification: Int/ext Pression max [bar]: 25 Remarque: round boîtier ø 84
<b>8 010 45 167</b>	<b>Tête de perçage et de fraisage axiale weldon 16</b> Poids [kg]: 3.440 Entraînement d'outil: Dispositif d'accouplement Taille du cylindre [mm]: 40.00 Type d'arbre: VDI Interface de broche: Weldon (DIN 1835 b) 16 Rapport de démultiplication [i]: 1:1 Couple max [Nm]: 50 Vitesse max [1/min]: 6000 Sens de rotation: identique Lubrification: EXT Remarque: round boîtier ø 84
<b>8 010 46 177</b>	<b>Tête de perçage et de fraisage axiale ER 32 AX UT int</b> Poids [kg]: 3.710 Entraînement d'outil: Dispositif d'accouplement Taille du cylindre [mm]: 40.00 Type d'arbre: VDI Interface de broche: ER 32 A - u-tec Rapport de démultiplication [i]: 1:1 Couple max [Nm]: 50 Vitesse max [1/min]: 6000 Sens de rotation: identique Lubrification: Int/ext Pression max [bar]: 25 Remarque: round boîtier Ø 84



N° d'article      Désignation

**8 010 46 188**



**Tête de perçage et de fraisage axiale ER 32 AX UT**

Poids [kg]: 3.440  
 Entraînement d'outil: Dispositif d'accouplement  
 Taille du cylindre [mm]: 40.00  
 Type d'arbre: VDI  
 Interface de broche: ER 32 A - u-tec  
 Rapport de démultiplication [i]: 1:1  
 Couple max [Nm]: 50  
 Vitesse max [1/min]: 6000  
 Sens de rotation: identique  
 Lubrification: EXT  
 Remarque: round boîtier ø 84

**8 010 46 207**

**Tête de perçage et de fraisage axiale ER 32**

Poids [kg]: 3.560  
 Entraînement d'outil: Dispositif d'accouplement  
 Taille du cylindre [mm]: 40.00  
 Type d'arbre: VDI  
 Interface de broche: ER 32  
 Rapport de démultiplication [i]: 1:1  
 Couple max [Nm]: 50  
 Vitesse max [1/min]: 6000  
 Sens de rotation: identique  
 Lubrification: EXT  
 Remarque: round boîtier ø 84

**8 010 46 215**



**Tête de perçage et de fraisage axiale ER 32 AX UT int**

Entraînement d'outil: Dispositif d'accouplement  
 Taille du cylindre [mm]: 40.00  
 Type d'arbre: VDI  
 Interface de broche: ER 32 A - u-tec  
 Rapport de démultiplication [i]: 1:1  
 Couple max [Nm]: 50  
 Vitesse max [1/min]: 6000  
 Sens de rotation: identique  
 Lubrification: Int/ext  
 Pression max [bar]: 100  
 Remarque: round boîtier ø 84; l'utilisation sans arrosage est possible

**8 010 46 274**

**Tête de perçage et de fraisage axiale ER 32 int**

Poids [kg]: 3.690  
 Entraînement d'outil: Dispositif d'accouplement  
 Taille du cylindre [mm]: 40.00  
 Type d'arbre: VDI  
 Interface de broche: ER 32  
 Rapport de démultiplication [i]: 1:1  
 Couple max [Nm]: 50  
 Vitesse max [1/min]: 6000  
 Sens de rotation: identique  
 Lubrification: Int/ext  
 Pression max [bar]: 25  
 Remarque: round boîtier ø 84

N° d'article	Désignation
<b>8 010 47 090</b>	<b>Tête de perçage et de fraisage axiale HT 5</b>
	Poids [kg]: 3.280
	Entraînement d'outil: Dispositif d'accouplement
	Taille du cylindre [mm]: 40.00
	Type d'arbre: VDI
	Interface de broche: HT 5
	Rapport de démultiplication [i]: 1:1
	Couple max [Nm]: 50
	Vitesse max [1/min]: 6000
	Sens de rotation: identique
	Lubrification: EXT
	Remarque: round boîtier Ø 84
<b>8 010 47 091</b>	<b>Tête de perçage et de fraisage axiale HT 5 int</b>
	Poids [kg]: 3.700
	Entraînement d'outil: Dispositif d'accouplement
	Taille du cylindre [mm]: 40.00
	Type d'arbre: VDI
	Interface de broche: HT 5
	Rapport de démultiplication [i]: 1:1
	Couple max [Nm]: 50
	Vitesse max [1/min]: 6000
	Sens de rotation: identique
	Lubrification: Int/ext
	Pression max [bar]: 25
	Remarque: round boîtier Ø 84
<b>8 013 44 007</b>	<b>Tête de perçage et de fraisage axiale ER 16 AX UT</b>
	Poids [kg]: 3.050
	Entraînement d'outil: Dispositif d'accouplement
	Taille du cylindre [mm]: 40.00
	Type d'arbre: VDI
	Interface de broche: ER 16 A - u-tec
	Rapport de démultiplication [i]: 1:4
	Couple max [Nm]: 5
	Vitesse max [1/min]: 24000
	Sens de rotation: identique
	Lubrification: EXT
<b>8 019 45 078</b>	<b>Tête de perçage et de fraisage axiale ER 25</b>
	Poids [kg]: 8.060
	Notation: désaxé
	Insert pour: Broche principale
	Version: left
	Entraînement d'outil: Dispositif d'accouplement
	Taille du cylindre [mm]: 40.00
	Type d'arbre: VDI
	Interface de broche: ER 25
	Rapport de démultiplication [i]: 1:1
	Couple max [Nm]: 50
	Vitesse max [1/min]: 6000
	Sens de rotation: identique
	Lubrification: EXT
	Décalage de l'axe [mm]: 95

N° d'article	Désignation
<b>8 019 45 123</b>	<b>Tête de perçage et de fraisage axiale ER 25 AX UT</b> Poids [kg]: 7.220 Notation: désaxé Version: left Entraînement d'outil: Dispositif d'accouplement Taille du cylindre [mm]: 40.00 Type d'arbre: VDI Interface de broche: ER 25 A - u-tec Rapport de démultiplication [i]: 1:3 Couple max [Nm]: 16 Vitesse max [1/min]: 15000 Sens de rotation: opposé Lubrification: EXT Remarque: roulements renforcés Décalage de l'axe [mm]: 50
<b>8 019 45 155</b>	<b>Tête de perçage et de fraisage axiale ER 25 AX UT int</b> Poids [kg]: 7.300 Notation: désaxé Version: left Entraînement d'outil: Dispositif d'accouplement Taille du cylindre [mm]: 40.00 Type d'arbre: VDI Interface de broche: ER 25 A - u-tec Rapport de démultiplication [i]: 1:3 Couple max [Nm]: 16 Vitesse max [1/min]: 15000 Sens de rotation: opposé Lubrification: Int/ext Pression max [bar]: 140 Remarque: roulements renforcés Décalage de l'axe [mm]: 50
<b>8 019 46 082</b>	<b>Tête de perçage et de fraisage axiale ER 32</b> Poids [kg]: 8.640 Notation: désaxé Version: à double tête Entraînement d'outil: Dispositif d'accouplement Taille du cylindre [mm]: 40.00 Type d'arbre: VDI Interface de broche: ER 32 Rapport de démultiplication [i]: 1:1 Couple max [Nm]: 50 Vitesse max [1/min]: 4000 Sens de rotation: identique/opposé Lubrification: EXT Décalage de l'axe [mm]: 95
<b>8 019 46 095</b>	<b>Tête de perçage et de fraisage axiale ER 32 AX UT</b> Poids [kg]: 7.210 Notation: désaxé Version: left Entraînement d'outil: Dispositif d'accouplement Taille du cylindre [mm]: 40.00 Type d'arbre: VDI Interface de broche: ER 32 A - u-tec Rapport de démultiplication [i]: 1:2 Couple max [Nm]: 25

N° d'article	Désignation
	<p>Vitesse max [1/min]: 12000            Sens de rotation: opposé            Lubrification: EXT            Remarque: roulements renforcés            Décalage de l'axe [mm]: 50</p>
<b>8 019 46 123</b>	<b>Tête de perçage et de fraisage axiale ER 32 AX UT</b>
	<p>Poids [kg]: 14.980            Notation: désaxé            Version: à double tête            Entraînement d'outil: Dispositif d'accouplement            Taille du cylindre [mm]: 40.00            Type d'arbre: VDI            Interface de broche: ER 32 A - u-tec            Rapport de démultiplication [i]: 1:1            Couple max [Nm]: 50            Vitesse max [1/min]: 6000            Sens de rotation: identique/opposé            Lubrification: EXT            Décalage de l'axe [mm]: 162</p>
<b>8 019 46 163</b>	<b>Tête de perçage et de fraisage axiale ER 32 AX UT int</b>
	<p>Poids [kg]: 7.280            Notation: désaxé            Version: left            Entraînement d'outil: Dispositif d'accouplement            Taille du cylindre [mm]: 40.00            Type d'arbre: VDI            Interface de broche: ER 32 A - u-tec            Rapport de démultiplication [i]: 1:2            Couple max [Nm]: 25            Vitesse max [1/min]: 12000            Sens de rotation: opposé            Lubrification: Int/ext            Pression max [bar]: 140            Remarque: roulements renforcés            Décalage de l'axe [mm]: 50</p>
<b>8 019 46 220</b>	<b>Tête de perçage et de fraisage axiale ER 32 AX UT</b>
	<p>Poids [kg]: 8.000            Notation: désaxé            Version: left            Entraînement d'outil: Dispositif d'accouplement            Taille du cylindre [mm]: 40.00            Type d'arbre: VDI            Interface de broche: ER 32 A - u-tec            Rapport de démultiplication [i]: 1:1            Couple max [Nm]: 50            Vitesse max [1/min]: 6000            Sens de rotation: opposé            Lubrification: EXT            Remarque: roulements renforcés            Décalage de l'axe [mm]: 50</p>

N° d'article	Désignation
<b>8 019 47 045</b>	<b>Tête de perçage et de fraisage axiale ER 40</b> Notation: désaxé Insert pour: Broche principale Version: left Entraînement d'outil: Dispositif d'accouplement Taille du cylindre [mm]: 40.00 Type d'arbre: VDI Interface de broche: ER 40 Rapport de démultiplication [i]: 2:1 Couple max [Nm]: 80 Vitesse max [1/min]: 3000 Sens de rotation: opposé Lubrification: EXT Remarque: roulements renforcés Décalage de l'axe [mm]: 50
<b>8 019 47 046</b>	<b>Tête de perçage et de fraisage axiale ER 40 int</b> Poids [kg]: 7.600 Notation: désaxé Version: left Entraînement d'outil: Dispositif d'accouplement Taille du cylindre [mm]: 40.00 Type d'arbre: VDI Interface de broche: ER 40 Rapport de démultiplication [i]: 2:1 Couple max [Nm]: 80 Vitesse max [1/min]: 3000 Sens de rotation: opposé Lubrification: Int/ext Pression max [bar]: 140 Remarque: roulements renforcés Décalage de l'axe [mm]: 50
<b>8 030 44 077</b>	<b>Tête de perçage et de fraisage radiale ER 16 AX UT</b> Poids [kg]: 6.670 Version: left Entraînement d'outil: Dispositif d'accouplement Taille du cylindre [mm]: 40.00 Type d'arbre: VDI Interface de broche: ER 16 A - u-tec Rapport de démultiplication [i]: 1:4 Couple max [Nm]: 5 Vitesse max [1/min]: 24000 Sens de rotation: opposé Lubrification: EXT Distance au centre [mm]: 69
<b>8 030 45 180</b>	<b>Tête de perçage et de fraisage radiale ER 25</b> Poids [kg]: 5.510 Version: left Entraînement d'outil: Dispositif d'accouplement Taille du cylindre [mm]: 40.00 Type d'arbre: VDI Interface de broche: ER 25 Rapport de démultiplication [i]: 1:1 Couple max [Nm]: 50 Vitesse max [1/min]: 6000 Sens de rotation: opposé

N° d'article Désignation

Lubrification: EXT  
Distance au centre [mm]: 69

**8 030 46 155 Tête de perçage et de fraisage radiale ER 32 int**

Poids [kg]: 6.160  
Version: left  
Entraînement d'outil: Dispositif d'accouplement  
Taille du cylindre [mm]: 40.00  
Type d'arbre: VDI  
Interface de broche: ER 32  
Rapport de démultiplication [i]: 1:1  
Couple max [Nm]: 50  
Vitesse max [1/min]: 6000  
Sens de rotation: opposé  
Lubrification: Int/ext  
Pression max [bar]: 140  
Distance au centre [mm]: 69

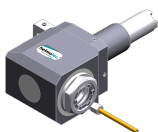
**8 030 46 173 Tête de perçage et de fraisage radiale ER 32**

Poids [kg]: 5.650  
Version: left  
Entraînement d'outil: Dispositif d'accouplement  
Taille du cylindre [mm]: 40.00  
Type d'arbre: VDI  
Interface de broche: ER 32  
Rapport de démultiplication [i]: 1:1  
Couple max [Nm]: 50  
Vitesse max [1/min]: 6000  
Sens de rotation: opposé  
Lubrification: EXT  
Distance au centre [mm]: 69

**8 030 46 194 Tête de perçage et de fraisage radiale ER 32**

Poids [kg]: 6.750  
Version: left  
Entraînement d'outil: Dispositif d'accouplement  
Taille du cylindre [mm]: 40.00  
Type d'arbre: VDI  
Interface de broche: ER 32  
Rapport de démultiplication [i]: 1:2  
Couple max [Nm]: 16  
Vitesse max [1/min]: 12000  
Sens de rotation: opposé  
Lubrification: EXT  
Remarque: roulements renforcés  
Distance au centre [mm]: 69

**8 030 46 321 Tête de perçage et de fraisage radiale ER 32 AX UT**



Poids [kg]: 5.430  
Version: left  
Entraînement d'outil: Dispositif d'accouplement  
Taille du cylindre [mm]: 40.00  
Type d'arbre: VDI  
Interface de broche: ER 32 A - u-tec  
Rapport de démultiplication [i]: 1:1  
Couple max [Nm]: 50  
Vitesse max [1/min]: 6000

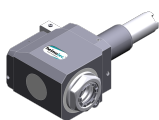
N° d'article

Désignation

Sens de rotation: opposé  
Lubrification: EXT  
Distance au centre [mm]: 69

8 030 46 330

**Tête de perçage et de fraisage radiale ER 32 AX UT int**



Poids [kg]: 5.940  
Version: left  
Entraînement d'outil: Dispositif d'accouplement  
Taille du cylindre [mm]: 40.00  
Type d'arbre: VDI  
Interface de broche: ER 32 A - u-tec  
Rapport de démultiplication [i]: 1:1  
Couple max [Nm]: 50  
Vitesse max [1/min]: 6000  
Sens de rotation: opposé  
Lubrification: Int/ext  
Pression max [bar]: 140  
Distance au centre [mm]: 69

8 030 46 396

**Tête de perçage et de fraisage radiale ER 32 AX UT**

Poids [kg]: 5.380  
Version: left  
Entraînement d'outil: Dispositif d'accouplement  
Taille du cylindre [mm]: 40.00  
Type d'arbre: VDI  
Interface de broche: ER 32 A - u-tec  
Rapport de démultiplication [i]: 2:1  
Couple max [Nm]: 63  
Vitesse max [1/min]: 3000  
Sens de rotation: opposé  
Lubrification: EXT  
Distance au centre [mm]: 69

8 030 46 397

**Tête de perçage et de fraisage radiale ER 32 AX UT**

Poids [kg]: 6.740  
Version: left  
Entraînement d'outil: Dispositif d'accouplement  
Taille du cylindre [mm]: 40.00  
Type d'arbre: VDI  
Interface de broche: ER 32 A - u-tec  
Rapport de démultiplication [i]: 1:2  
Couple max [Nm]: 16  
Vitesse max [1/min]: 12000  
Sens de rotation: opposé  
Lubrification: EXT  
Remarque: roulements renforcés  
Distance au centre [mm]: 69

8 030 46 412

**Tête de perçage et de fraisage radiale ER 32 AX UT int**


Poids [kg]: 7.120  
Version: left  
Entraînement d'outil: Dispositif d'accouplement  
Taille du cylindre [mm]: 40.00  
Type d'arbre: VDI  
Interface de broche: ER 32 A - u-tec  
Rapport de démultiplication [i]: 1:2  
Couple max [Nm]: 16

N° d'article	Désignation	
	Vitesse max [1/min]:	12000
	Sens de rotation:	opposé
	Lubrification:	Int/ext
	Pression max [bar]:	140
	Remarque:	roulements renforcés
	Distance au centre [mm]:	69
<b>8 030 47 069</b>	<b>Tête de perçage et de fraisage radiale HT 5</b>	
	Poids [kg]:	5.510
	Version:	left
	Entraînement d'outil:	Dispositif d'accouplement
	Taille du cylindre [mm]:	40.00
	Type d'arbre:	VDI
	Interface de broche:	HT 5
	Rapport de démultiplication [i]:	1:1
	Couple max [Nm]:	50
	Vitesse max [1/min]:	6000
	Sens de rotation:	opposé
	Lubrification:	EXT
	Distance au centre [mm]:	69
<b>8 030 47 083</b>	<b>Tête de perçage et de fraisage radiale HT 5 int</b>	
	Poids [kg]:	6.110
	Version:	left
	Entraînement d'outil:	Dispositif d'accouplement
	Taille du cylindre [mm]:	40.00
	Type d'arbre:	VDI
	Interface de broche:	HT 5
	Rapport de démultiplication [i]:	1:1
	Couple max [Nm]:	50
	Vitesse max [1/min]:	6000
	Sens de rotation:	opposé
	Lubrification:	Int/ext
	Pression max [bar]:	140
	Distance au centre [mm]:	69
<b>8 030 47 133</b>	<b>Tête de perçage et de fraisage radiale weldon 25</b>	
	Poids [kg]:	7.000
	Version:	left
	Entraînement d'outil:	Dispositif d'accouplement
	Taille du cylindre [mm]:	40.00
	Type d'arbre:	VDI
	Interface de broche:	Weldon (DIN 1835 b) 25
	Rapport de démultiplication [i]:	2:1
	Couple max [Nm]:	63
	Vitesse max [1/min]:	3000
	Sens de rotation:	opposé
	Lubrification:	EXT
	Remarque:	Roulements combiné
	Distance au centre [mm]:	69
<b>8 030 47 154</b>	<b>Tête de perçage et de fraisage radiale ER 40 AX UT</b>	
	Poids [kg]:	6.360
	Version:	left
	Entraînement d'outil:	Dispositif d'accouplement
	Taille du cylindre [mm]:	40.00
	Type d'arbre:	VDI
	Interface de broche:	ER 40 A - u-tec

N° d'article	Désignation
	<p>Rapport de démultiplication [i]: 1:1            Couple max [Nm]: 50            Vitesse max [1/min]: 6000            Sens de rotation: opposé            Lubrification: EXT            Remarque: roulements renforcés            Distance au centre [mm]: 69</p>
<b>8 030 47 159</b>	<b>Tête de perçage et de fraisage radiale ER 40 AX UT int</b>
	<p>Version: left            Entraînement d'outil: Dispositif d'accouplement            Taille du cylindre [mm]: 40.00            Type d'arbre: VDI            Interface de broche: ER 40 A - u-tec            Rapport de démultiplication [i]: 1:1            Couple max [Nm]: 50            Vitesse max [1/min]: 6000            Sens de rotation: opposé            Lubrification: Int/ext            Pression max [bar]: 140            Remarque: roulements renforcés            Distance au centre [mm]: 69</p>
<b>8 031 45 036</b>	<b>Tête de fraisage radiale arbre de fraisage combiné 22</b>
	<p>Poids [kg]: 5.710            Version: left            Entraînement d'outil: Dispositif d'accouplement            Taille du cylindre [mm]: 40.00            Type d'arbre: VDI            Interface de broche: Arbre de fraisage combiné 22            Rapport de démultiplication [i]: 1:1            Couple max [Nm]: 50            Vitesse max [1/min]: 6000            Sens de rotation: opposé            Lubrification: EXT            Distance au centre [mm]: 69</p>
<b>8 031 45 047</b>	<b>Tête de fraisage radiale arbre de fraisage combiné 22</b>
	<p>Poids [kg]: 6.300            Version: left            Entraînement d'outil: Dispositif d'accouplement            Taille du cylindre [mm]: 40.00            Type d'arbre: VDI            Interface de broche: Arbre de fraisage combiné 22            Rapport de démultiplication [i]: 2:1            Couple max [Nm]: 63            Vitesse max [1/min]: 3000            Sens de rotation: opposé            Lubrification: EXT            Remarque: Roulements combiné            Distance au centre [mm]: 69</p>

N° d'article	Désignation
<b>8 033 46 064</b>	<b>Tête de perçage et de fraisage radiale ER 32</b>
	Poids [kg]: 7.780
	Notation: reculé
	Version: left
	Entraînement d'outil: Dispositif d'accouplement
	Taille du cylindre [mm]: 40.00
	Type d'arbre: VDI
	Interface de broche: ER 32
	Rapport de démultiplication [i]: 1:1
	Couple max [Nm]: 50
	Vitesse max [1/min]: 6000
	Sens de rotation: identique
	Lubrification: EXT
	Distance au centre [mm]: 100
<b>8 033 46 123</b>	<b>Tête de perçage et de fraisage radiale ER 32 AX UT</b>
	Poids [kg]: 7.640
	Notation: reculé
	Version: left
	Entraînement d'outil: Dispositif d'accouplement
	Taille du cylindre [mm]: 40.00
	Type d'arbre: VDI
	Interface de broche: ER 32 A - u-tec
	Rapport de démultiplication [i]: 1:1
	Couple max [Nm]: 50
	Vitesse max [1/min]: 6000
	Sens de rotation: identique
	Lubrification: EXT
	Distance au centre [mm]: 100
<b>8 033 47 036</b>	<b>Tête de perçage et de fraisage radiale HT 5</b>
	Poids [kg]: 7.800
	Notation: reculé
	Version: left
	Entraînement d'outil: Dispositif d'accouplement
	Taille du cylindre [mm]: 40.00
	Type d'arbre: VDI
	Interface de broche: HT 5
	Rapport de démultiplication [i]: 1:1
	Couple max [Nm]: 50
	Vitesse max [1/min]: 6000
	Sens de rotation: identique
	Lubrification: EXT
	Distance au centre [mm]: 100
<b>8 033 47 037</b>	<b>Tête de perçage et de fraisage radiale HT 5 int</b>
	Notation: reculé
	Version: left
	Entraînement d'outil: Dispositif d'accouplement
	Taille du cylindre [mm]: 40.00
	Type d'arbre: VDI
	Interface de broche: HT 5
	Rapport de démultiplication [i]: 1:1
	Couple max [Nm]: 50
	Vitesse max [1/min]: 6000
	Sens de rotation: identique
	Lubrification: Int/ext
	Pression max [bar]: 25

N° d'article	Désignation
	Distance au centre [mm]: 100
<b>8 034 46 010</b>	<b>Tête de fraisage radiale arbre de fraisage combiné 27 int</b>
	Poids [kg]: 10.190
	Notation: reculé
	Version: left
	Entraînement d'outil: Dispositif d'accouplement
	Taille du cylindre [mm]: 40.00
	Type d'arbre: VDI
	Interface de broche: Arbre de fraisage combiné 27
	Rapport de démultiplication [i]: 3:1
	Couple max [Nm]: 80
	Vitesse max [1/min]: 2000
	Sens de rotation: identique
	Lubrification: Int/ext
	Pression max [bar]: 140
	Remarque: Avec spring-loaded broche; roulements combiné
	Distance au centre [mm]: 100
<b>8 040 44 082</b>	<b>Tête pivotante ± 90° adjustable ER 16 AX UT</b>
	Version: left
	Entraînement d'outil: Dispositif d'accouplement
	Taille du cylindre [mm]: 40.00
	Type d'arbre: VDI
	Interface de broche: ER 16 A - u-tec
	Rapport de démultiplication [i]: 1:1
	Couple max [Nm]: 25
	Vitesse max [1/min]: 6000
	Sens de rotation: opposé
	Lubrification: EXT
	Distance au centre [mm]: 87
<b>8 040 44 084</b>	<b>Tête pivotante ± 90° adjustable ER 16 AX UT int</b>
	Version: left
	Entraînement d'outil: Dispositif d'accouplement
	Taille du cylindre [mm]: 40.00
	Type d'arbre: VDI
	Interface de broche: ER 16 A - u-tec
	Rapport de démultiplication [i]: 1:1
	Couple max [Nm]: 25
	Vitesse max [1/min]: 6000
	Sens de rotation: opposé
	Lubrification: Int/ext
	Pression max [bar]: 140
	Distance au centre [mm]: 87
<b>8 040 44 086</b>	<b>Tête pivotante ± 90° adjustable ER 16 AX UT</b>
	Poids [kg]: 5.260
	Version: left
	Entraînement d'outil: Dispositif d'accouplement
	Taille du cylindre [mm]: 40.00
	Type d'arbre: VDI
	Interface de broche: ER 16 A - u-tec
	Rapport de démultiplication [i]: 1:2
	Couple max [Nm]: 12
	Vitesse max [1/min]: 12000
	Sens de rotation: opposé
	Lubrification: EXT

N° d'article	Désignation
	Distance au centre [mm]: 87
<b>8 040 44 088</b>	<b>Tête pivotante ± 90° adjustable ER 16 AX UT int</b>
	Version: left
	Entraînement d'outil: Dispositif d'accouplement
	Taille du cylindre [mm]: 40.00
	Type d'arbre: VDI
	Interface de broche: ER 16 A - u-tec
	Rapport de démultiplication [i]: 1:2
	Couple max [Nm]: 12
	Vitesse max [1/min]: 12000
	Sens de rotation: opposé
	Lubrification: Int/ext
	Pression max [bar]: 140
	Distance au centre [mm]: 87
<b>8 040 45 040</b>	<b>Tête pivotante ± 90° adjustable ER 25 AX UT</b>
	Poids [kg]: 5.490
	Version: left
	Entraînement d'outil: Dispositif d'accouplement
	Taille du cylindre [mm]: 40.00
	Type d'arbre: VDI
	Interface de broche: ER 25 A - u-tec
	Rapport de démultiplication [i]: 1:1
	Couple max [Nm]: 25
	Vitesse max [1/min]: 6000
	Sens de rotation: opposé
	Lubrification: EXT
	Distance au centre [mm]: 87
<b>8 040 45 052</b>	<b>Tête pivotante ± 90° adjustable ER 25 AX UT</b>
	Poids [kg]: 5.540
	Version: left; 1x15° position can be pinned
	Entraînement d'outil: Dispositif d'accouplement
	Taille du cylindre [mm]: 40.00
	Type d'arbre: VDI
	Interface de broche: ER 25 A - u-tec
	Rapport de démultiplication [i]: 1:1
	Couple max [Nm]: 25
	Vitesse max [1/min]: 6000
	Sens de rotation: opposé
	Lubrification: EXT
	Distance au centre [mm]: 87
<b>8 040 45 075</b>	<b>Tête pivotante ± 90° adjustable ER 25 AX UT int</b>
	Poids [kg]: 5.500
	Version: left
	Entraînement d'outil: Dispositif d'accouplement
	Taille du cylindre [mm]: 40.00
	Type d'arbre: VDI
	Interface de broche: ER 25 A - u-tec
	Rapport de démultiplication [i]: 1:1
	Couple max [Nm]: 25
	Vitesse max [1/min]: 6000
	Sens de rotation: opposé
	Lubrification: Int/ext
	Pression max [bar]: 140

N° d'article	Désignation	
	Distance au centre [mm]:	87
<b>8 053 44 021</b>	<b>Tête de perçage radiale multibroche ER 16 AX UT</b>	
	Poids [kg]:	7.230
	Version:	left; 2-spindles
	Entraînement d'outil:	Dispositif d'accouplement
	Taille du cylindre [mm]:	40.00
	Type d'arbre:	VDI
	Interface de broche:	ER 16 A - u-tec
	Rapport de démultiplication [i]:	1:1
	Couple max [Nm]:	25
	Vitesse max [1/min]:	6000
	Sens de rotation:	identique
	Lubrification:	EXT
	Distance au centre [mm]:	69
<b>8 202 43 000</b>	<b>Plaque de base transversal set SZ 40</b>	
	Poids [kg]:	1.560
	Taille du cylindre [mm]:	40.00
	Type d'arbre:	VDI
	Interface de broche:	Interface SZ 40
	Lubrification:	EXT
<b>8 224 15 027</b>	<b>Porte-outil combiné sq. 25</b>	
	Poids [kg]:	3.300
	Notation:	180° reversible
	Version:	long
	Type d'arbre:	BMT
	Machine. Seit. réception:	Alésage de centrage ø 20
	Interface de broche:	Sq. 25
	Lubrification:	EXT
<b>8 240 07 033</b>	<b>Porte-outils pour barre d'alésage Ø 1 1/4"</b>	
	Type d'arbre:	BMT
	Machine. Seit. réception:	Alésage de centrage ø 15
	Interface de broche:	Ø 1 1/4" (31,75mm)
	Lubrification:	Int/ext
	Distance au centre [mm]:	25,4 (1")
<b>8 240 07 034</b>	<b>Porte-outils pour barre d'alésage Ø 1"</b>	
	Type d'arbre:	BMT
	Machine. Seit. réception:	Alésage de centrage ø 15
	Interface de broche:	Ø 1" (25,4mm)
	Lubrification:	Int/ext
	Distance au centre [mm]:	25,4 (1")
<b>8 240 15 017</b>	<b>Porte-outils pour barre d'alésage Ø 16</b>	
	Poids [kg]:	3.550
	Notation:	180° reversible
	Type d'arbre:	VDI
	Machine. Seit. réception:	Alésage de centrage ø 20
	Interface de broche:	Ø 16
	Lubrification:	Int/ext
	Distance au centre [mm]:	31,75

N° d'article	Désignation	
<b>8 240 16 029</b>	<b>Porte-outils pour barre d'alésage Ø 20</b>	
	Poids [kg]:	3.700
	Notation:	180° reversible
	Type d'arbre:	VDI
	Machine. Seit. réception:	Alésage de centrage ø 20
	Interface de broche:	Ø 20
	Lubrification:	Int/ext
	Distance au centre [mm]:	31,75
<b>8 240 17 057</b>	<b>Porte-outils pour barre d'alésage Ø 25</b>	
	Poids [kg]:	3.370
	Notation:	180° reversible
	Type d'arbre:	VDI
	Machine. Seit. réception:	Alésage de centrage ø 20
	Interface de broche:	Ø 25
	Lubrification:	Int/ext
	Distance au centre [mm]:	31,75
<b>8 240 18 031</b>	<b>Porte-outils pour barre d'alésage Ø 32</b>	
	Poids [kg]:	3.370
	Notation:	180° reversible
	Type d'arbre:	BMT
	Machine. Seit. réception:	Alésage de centrage ø 20
	Interface de broche:	Ø 32
	Lubrification:	Int/ext
	Distance au centre [mm]:	31,75
<b>8 240 18 058</b>	<b>Porte-outils pour barre d'alésage Ø 1 1/2"</b>	
	Poids [kg]:	4.430
	Notation:	180° reversible
	Type d'arbre:	BMT
	Machine. Seit. réception:	Alésage de centrage ø 20
	Interface de broche:	Ø 1 1/2" (38,1mm)
	Lubrification:	Int/ext
	Distance au centre [mm]:	61,4
<b>8 240 19 068</b>	<b>Porte-outils pour barre d'alésage Ø 40</b>	
	Poids [kg]:	2.850
	Notation:	180° reversible
	Type d'arbre:	VDI
	Machine. Seit. réception:	Alésage de centrage ø 20
	Interface de broche:	Ø 40
	Lubrification:	Int/ext
	Distance au centre [mm]:	31,75
<b>8 240 19 069</b>	<b>Porte-outils pour barre d'alésage Ø 50</b>	
	Poids [kg]:	2.100
	Notation:	180° reversible
	Type d'arbre:	VDI
	Machine. Seit. réception:	Alésage de centrage ø 20
	Interface de broche:	Ø 50
	Lubrification:	Int/ext
	Distance au centre [mm]:	33,5

N° d'article	Désignation	
<b>8 244 04 015</b>	<b>Porte-outil combiné à dresser la face sq. 3/4"</b>	
	Type d'arbre:	BMT
	Machine. Seit. réception:	Alésage de centrage ø 15
	Interface de broche:	Sq. 3/4" (19,05mm)
	Lubrification:	EXT
<b>8 244 15 012</b>	<b>Porte-outil combiné à dresser la face sq. 25</b>	
	Poids [kg]:	3.230
	Notation:	180° reversible
	Type d'arbre:	BMT
	Machine. Seit. réception:	Centering key slot b 20
	Interface de broche:	Sq. 25
	Lubrification:	EXT
<b>8 251 15 020</b>	<b>Double porte-outil combiné sq. 25</b>	
	Poids [kg]:	4.570
	Notation:	180° reversible
	Version:	long
	Type d'arbre:	BMT
	Machine. Seit. réception:	Centering key slot b 20
	Interface de broche:	Sq. 25
	Lubrification:	EXT
<b>8 251 15 021</b>	<b>Double porte-outil combiné sq. 1"</b>	
	Notation:	180° reversible
	Version:	long
	Type d'arbre:	BMT
	Machine. Seit. réception:	Centering key slot b 20
	Interface de broche:	Sq. 1" (25,4mm)
	Lubrification:	EXT
<b>8 251 15 022</b>	<b>Double porte-outil combiné sq. 25</b>	
	Poids [kg]:	2.600
	Notation:	180° reversible
	Version:	short
	Type d'arbre:	BMT
	Machine. Seit. réception:	Centering key slot b 20
	Interface de broche:	Sq. 25
	Lubrification:	EXT
<b>8 251 15 023</b>	<b>Double porte-outil combiné sq. 1"</b>	
	Notation:	180° reversible
	Version:	short
	Type d'arbre:	BMT
	Machine. Seit. réception:	Centering key slot b 20
	Interface de broche:	Sq. 1" (25,4mm)
	Lubrification:	EXT
<b>8 253 15 012</b>	<b>Double porte-foret Ø 3/4"</b>	
	Notation:	180° reversible
	Version:	short
	Type d'arbre:	BMT
	Machine. Seit. réception:	Alésage de centrage ø 20
	Interface de broche:	Ø 3/4" (19,05mm)
	Lubrification:	Int/ext
	Remarque:	Center [mm] 45,72(1,8")/83,82(3,3")

N° d'article	Désignation	
<b>8 253 15 013</b>	<b>Double porte-foret Ø 3/4"</b>	
	Notation:	180° reversible; reculé
	Version:	long
	Type d'arbre:	BMT
	Machine. Seit. réception:	Centering key slot b 20
	Interface de broche:	Ø 3/4" (19,05mm)
	Lubrification:	Int/ext
	Distance au centre [mm]:	76,20(3,0°)/114,30(4,5°)
<b>8 253 16 006</b>	<b>Double porte-foret Ø 20</b>	
	Poids [kg]:	6.510
	Notation:	180° reversible
	Version:	short
	Type d'arbre:	BMT
	Machine. Seit. réception:	Alésage de centrage ø 20
	Interface de broche:	Ø 20
	Lubrification:	Int/ext
	Remarque:	Center [mm] 45,72(1,8°)/83,82(3,3°)
<b>8 253 16 007</b>	<b>Double porte-foret Ø 20</b>	
	Poids [kg]:	3.940
	Notation:	180° reversible; reculé
	Version:	long
	Type d'arbre:	BMT
	Machine. Seit. réception:	Centering key slot b 20
	Interface de broche:	Ø 20
	Lubrification:	Int/ext
	Distance au centre [mm]:	76,20(3,0°)/114,30(4,5°)
<b>8 253 17 026</b>	<b>Double porte-foret Ø 25</b>	
	Poids [kg]:	6.240
	Notation:	180° reversible
	Version:	short
	Type d'arbre:	BMT
	Machine. Seit. réception:	Alésage de centrage ø 20
	Interface de broche:	Ø 25
	Lubrification:	Int/ext
	Remarque:	Center [mm] 45,72(1,8°)/83,82(3,3°)
<b>8 253 17 043</b>	<b>Double porte-foret Ø 25</b>	
	Notation:	180° reversible; reculé
	Version:	long
	Type d'arbre:	BMT
	Machine. Seit. réception:	Centering key slot b 20
	Interface de broche:	Ø 25
	Lubrification:	Int/ext
	Distance au centre [mm]:	76,20(3,0°)/114,30(4,5°)
<b>8 320 42 018</b>	<b>Porte-outil à tronçonner à hauteur réglable SH 26 int</b>	
	Version:	universal
	Taille du cylindre [mm]:	40.00
	Type d'arbre:	VDI
	Interface de broche:	Serrage d'outil SH 26
	Lubrification:	Int/ext
	Pression max [bar]:	70

# HAAS ST 15 - BOT

heimatec®

N° d'article	Désignation
--------------	-------------

8 320 43 009




**Porte-outil à tronçonner à hauteur réglable SH 32 int**

Poids [kg]:	2.480
Version:	universal
Taille du cylindre [mm]:	40.00
Type d'arbre:	VDI
Interface de broche:	Serrage d'outil SH 32
Lubrification:	Int/ext
Pression max [bar]:	70

8 320 49 005

**Porte-outil à tronçonner à hauteur réglable 845 int**

Poids [kg]:	2.700
Version:	universal
Taille du cylindre [mm]:	40.00
Type d'arbre:	VDI
Interface de broche:	 System 845
Lubrification:	INT
Pression max [bar]:	70





## heimatec.u-tec®

heimatec.com

Produits / Systèmes de changement d'outils /  
Système de changement u-tec®



versions voir catalogue



## heimatec.easy-quick

heimatec.com

Produits / Systèmes de changement d'outils /  
Système de changement rapide easy-quick HT



versions voir catalogue



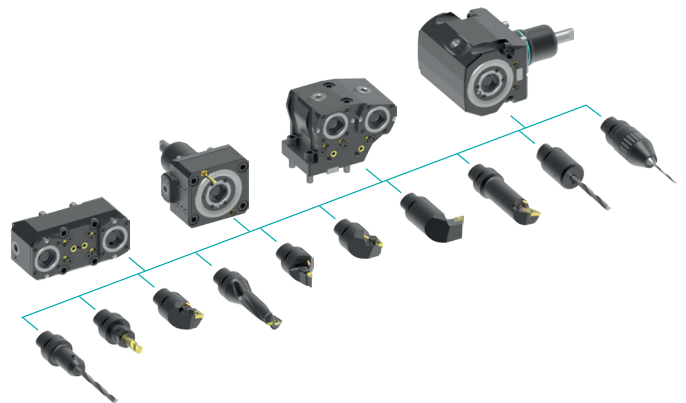
## heimatec.Capto™

heimatec.com

Produits / Systèmes de changement d'outils /  
Système de changement rapide heimatec.Capto™



versions voir catalogue



## heimatec.accessories

heimatec.com

Produits / Accessoires



versions voir catalogue





● succursales HEIMATEC

○ nos représentations dans le monde entier

**heimatec**<sup>®</sup>

Siège  
**heimatec GmbH**  
Outils de précision  
Carl-Benz-Str. 4  
77871 Renchen  
Allemagne

Vous trouverez les coordonnées de nos partenaires commerciaux dans le monde entier sur notre site internet : <https://heimatec.com/partners>

T +49 7843 9466 0  
[www.heimatec.com](http://www.heimatec.com)  
[info@heimatec.com](mailto:info@heimatec.com)