



heimatec®

Hightech von heimatec
Werkzeuge und Systeme
für die produktive
Dreh- und Fräsbearbeitung

MADE IN GERMANY



Mit einer Innovation fing alles an...

Weil für Langdrehautomaten kein System zum automatischen Wendeplattenwechsel am Markt verfügbar war, entwickelte Martin Krieger, gelernter Werkzeugmacher und geschäftsführender Gesellschafter der heimatec GmbH, kurzerhand selbst ein eigenes Werkzeug und beantragte hierfür auch gleich einen Gebrauchsmusterschutz. Das war im Jahr 1987 und die Geburt des Unternehmens heimatec.

Bereits ein Jahr später verlagerte sich die Geschäftstätigkeit hin zu angetriebenen Werkzeugen und kurz darauf erfolgte die Erstkonstruktion eines Sonder-Winkel-Fräskopfes. Seit 1996 werden die Werkzeuge im Haus gefertigt – heimatec verfügt über eine faktische Fertigungstiefe von 100 %.

Das Jahr 1998 markierte einen entscheidenden Meilenstein in der Firmengeschichte, denn heimatec entwickelte als weltweit erstes Unternehmen ein Schnellwechselsystem für angetriebene Werkzeuge. Diese Innovation beflügelte das Wachstum des Unternehmens immens und machte im Jahr 2005 den Umzug an einen neuen Standort in Renchen notwendig.

So wurde auch kontinuierlich das Vertriebsnetz ausgebaut. Neben einer Tochtergesellschaft in Asien und Indien verfügt heimatec über zahlreiche Repräsentanzen sowie Handelspartner über den ganzen Globus verteilt und baut weiterhin sein Netzwerk aus.

Heute gehört heimatec zu den internationalen Technologie- und Qualitätsführern von Präzisionswerkzeugen. Die Produktpalette reicht von festen BMT und VDI-Werkzeughaltern über angetriebene Werkzeuge für Dreh- und Bearbeitungszentren bis hin zur hochkomplexen kundenbezogenen Individuallösung. Das gesamte Werkzeugsortiment umfasst inzwischen mehrere tausend Produkte.

Innovationskraft und die Leidenschaft für den Präzisionswerkzeugbau werden auch in der Zukunft als Synonyme für den Namen heimatec stehen, denn mit Kay Benedikt Krieger steht bereits die zweite Generation für die erfolgreiche Fortführung des Unternehmens bereit.

*„Unsere Kunden bilden das Zentrum unserer Arbeit.
Ihre Wünsche und Anforderungen sind unsere tägliche Herausforderung –
we care ist das Leitmotiv unserer Unternehmenskultur.“*



Für jede Aufgabe das geeignete Werkzeug

Angetriebene Werkzeuge

Als einer der Pioniere der Präzisionswerkzeugtechnik bietet heimatec ein breites Sortiment bei angetriebenen Werkzeugen für praktisch jede Anwendung an.

Standardprogramm angetriebene Werkzeuge

Das Standardprogramm unserer angetriebenen Werkzeuge umfasst Axial-, Schwenk- und Winkelköpfe. Außerdem bietet das heimatec Sortiment unteretzte und übersetzte angetriebene Werkzeuge mit externer und interner Kühlmittelzuführung in den marktüblichen Antriebsvarianten.

6

Wechselsystem heimatec.u-tec®

In der Regel werden die angetriebenen Werkzeuge von heimatec mit dem eigenen Wechselsystem heimatec.u-tec® ausgeliefert.

8

Schnellwechselsystem heimatec.easy-quick

Erhältlich sind die angetriebenen Werkzeuge von heimatec außerdem mit dem Schnellwechselsystem easy-quick HT.

10

Schnellwechselsystem heimatec.Capto™

Mit heimatec.Capto™ steht ein weiteres modulares Schnellwechsel-Werkzeugsystem zur Verfügung, das die Effizienz bei Rüst- und Wechselzeiten entscheidend steigert.

12

Feste Werkzeuge

Unser umfangreiches Programm für feste Werkzeughalter umfasst VDI- und BMT-Aufnahmen ebenso wie maschinenbezogene Werkzeughalter.

14

Werkzeuge für Langdrehautomaten

Mit heimatec.SwissTooling bietet heimatec ein spezielles Werkzeugprogramm zur Herstellung präziser und kostengünstiger Drehteile für Langdrehautomaten an.

16

Individualprogramm

Mehrspindler und Schnellläufer

Für die hochproduktive Bearbeitung großer Stückzahlen können die Mehrspindelwerkzeuge sowie Schnellläufer mit einer Übersetzung von 1:4 von heimatec eingesetzt werden.

18

Verzahnungsherstellung

Die Erzeugung von Verzahnungen ist ein zunehmend wichtiges Anwendungsfeld der Zerspanungstechnik. heimatec bietet für das Wälzfräsen (Gear Hobbing), das Verzahnungsschlagen (Fly Cutting) oder das Wälzschälen (Power Skiving) spezielle Werkzeuge an.

20

Werkzeuge für Bearbeitungszentren

Mit dem Winkelkopf-Werkzeugprogramm von heimatec ist die Komplettbearbeitung auf Bearbeitungszentren möglich.

22

Digitales Werkzeugmanagement

Mit heimatec.icosen® ist Prozessoptimierung durch Digitalisierung beim Einsatz von angetriebenen Werkzeugen möglich.

24

Qualitätssicherung

Ob Einzelteilprüfung bei jedem Fertigungsschritt oder Funktionsprüfung kompletter Baugruppen – Qualitätsmanagement genießt höchste Priorität bei heimatec.

26

Serviceleistungen

Das Serviceangebot von heimatec ist breit gefächert und umfasst Wartung und Reparatur, Anwenderschulungen sowie ein umfangreiches Zubehörprogramm.

28

Produktgruppenübersicht

Mit dem Teilenummernsystem von heimatec finden Sie schnell und zuverlässig zum geeigneten Werkzeug für Ihre Bearbeitungsaufgabe.

30

Maximale Produktivität und Leistung

vom Standard bis zur Individuallösung



Seit mehreren Jahrzehnten verfügt heimatec über weitreichende Erfahrungen bei der Entwicklung und Herstellung von angetriebenen Werkzeugen und bietet hier das breiteste Sortiment der Branche. Ausgestattet mit einer überlegenen Lagertechnik, zeichnen sich die angetriebenen Werkzeuge von heimatec durch ein Höchstmaß an Leistung sowie extreme Langlebigkeit aus. Unsere Werkzeuge können in CNC-Drehmaschinen wie auch in Dreh-Fräszentren aller namhaften Hersteller eingesetzt werden.

Im Rahmen unseres Standardprogramms bieten wir ein vielfältiges Angebot an axialen und abgewinkelten Werkzeugeinheiten und Schwenkeinheiten, die in verschiedenen

Ausführungen verfügbar sind. Für besondere Anwendungen bietet heimatec kundenspezifische Individuallösungen (Seite 18 – 21).

Die angetriebenen Werkzeuge von heimatec können mit allen gängigen Werkzeugaufnahmen verwendet werden. Die Werkzeuge von heimatec sind mit unterschiedlichen Antrieben ausgestattet und abgestimmt auf die jeweilige Maschine, wie etwa Kegelrad, Zahnwellenprofil nach DIN 5480 und DIN 5482, TOEM, Zweiflanchantrieb DIN 1809, Sonderkupplungen und weiteren Antriebsarten.

unterschiedliche
Antriebe



angetriebene
Werkzeugeinheit,
axial



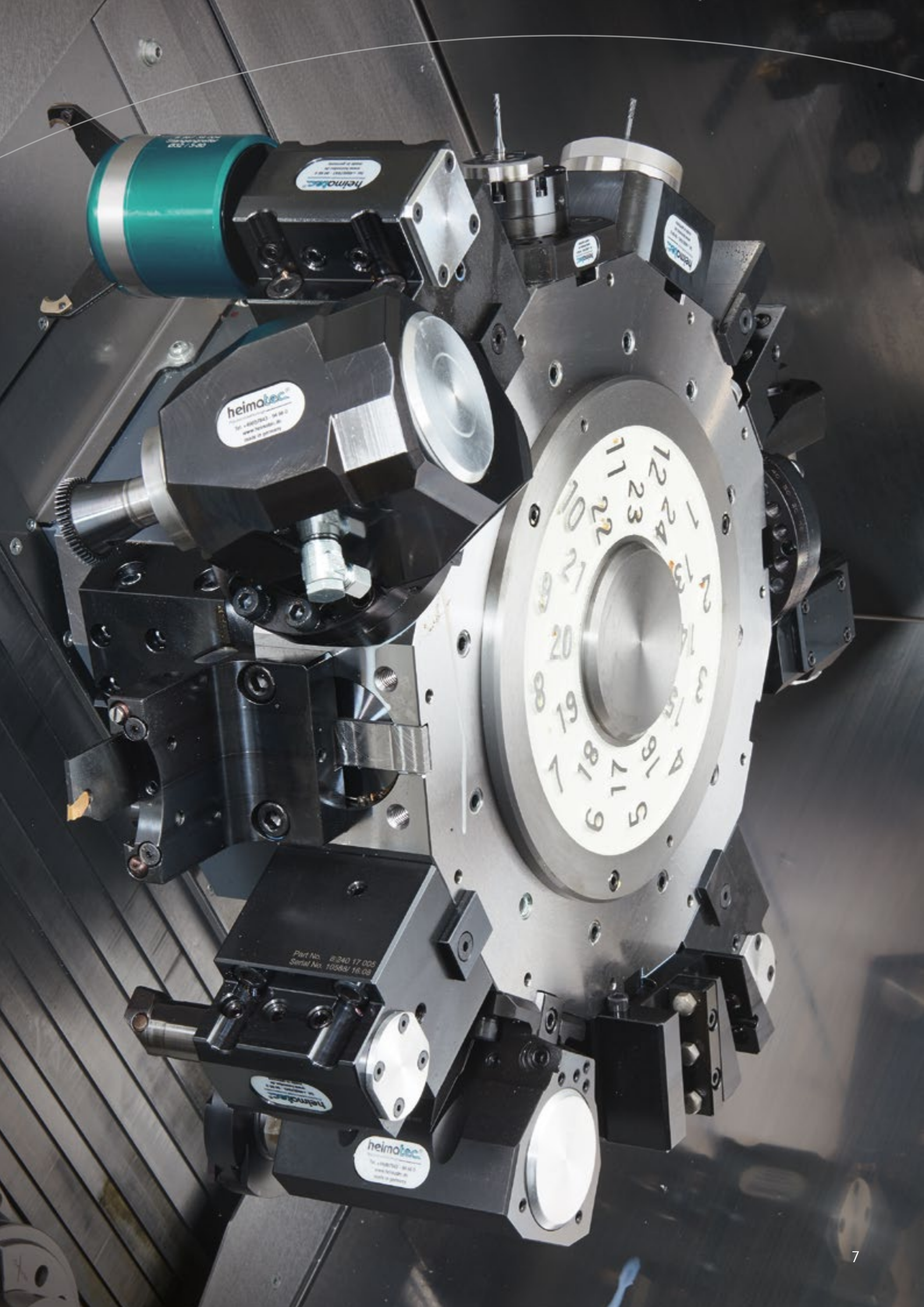
angetriebene
Werkzeugeinheit,
schwenkbar



angetriebene
Werkzeugeinheit,
achsversetzt



angetriebene
Werkzeugeinheit,
abgewinkelt



heimotec
Tel. +49(0)7141 16 16 1
www.heimotec.de
made in germany

Part No. 8240.17.005
Serial No. 10548/ 16.02

heimotec
Tel. +49(0)7141 16 16 1
www.heimotec.de
made in germany

Schnell, flexibel, kostensparend

Werkzeugwechsel mit heimatec.u-tec®

Die angetriebenen Standardwerkzeuge von heimatec werden in der Regel mit dem u-tec® Wechselsystem mit einer Spannzangenaufnahme nach DIN 6499 ausgeliefert, was dem Anwender erlaubt, die angetriebenen Werkzeuge auch ohne zusätzliche Werkzeugadapter zu nutzen.

Beim flexiblen Werkzeugwechselsystem heimatec.u-tec® wurde hinter dem Spannzangenkonus ein zylindrisches Polygon in die Werkzeugspindeln eingebracht. Durch

diese Konstruktionsform wird erreicht, dass beim Bearbeitungsvorgang eine deutliche Erhöhung der Drehmomentübertragung stattfinden kann und dabei gleichzeitig eine Steigerung der Festigkeit und Steifigkeit des gesamten Werkzeugsystems erzielt wird.

Auch Anwender von Feinbohrköpfen können die umfassende Adaptionlösung von heimatec nutzen. Für alle gängigen Feinbohrwerkzeuggrößen sind heimatec.u-tec® CKB-Adapter erhältlich, die in Verbindung mit dem Universalwechselsystem heimatec.u-tec® zur hochpräzisen Bearbeitung auf Dreh- und Bearbeitungszentren eingesetzt werden können.



KEY FEATURES U-TEC® WECHSELSYSTEM

- Kosteneinsparung durch minimale Rüstzeiten
- höchste Wechselgenauigkeit
- sehr kurze und kompakte Bauweise
- extreme Kraftübertragung
- flexibel einsetzbar durch Verwendung verschiedener u-tec® Wechseleinsätze





Sekundenschneller Werkzeugwechsel

mit easy-quick HT

Speziell für den Schnellwechsel von statischen und angetriebenen Werkzeugen hat heimatec die Baureihe easy-quick HT entwickelt. Das System ermöglicht die Voreinstellung unterschiedlicher Wechseleinsätze mit marktüblichen Werkzeugaufnahmen außerhalb der Werkzeugmaschine. Diese können dann bei Bedarf einfach, sicher und schnell vom Maschinenbediener mit nur einer Hand eingesetzt werden. Die Nebenzeiten der Maschine verkürzen sich durch easy-quick HT um ein Vielfaches.

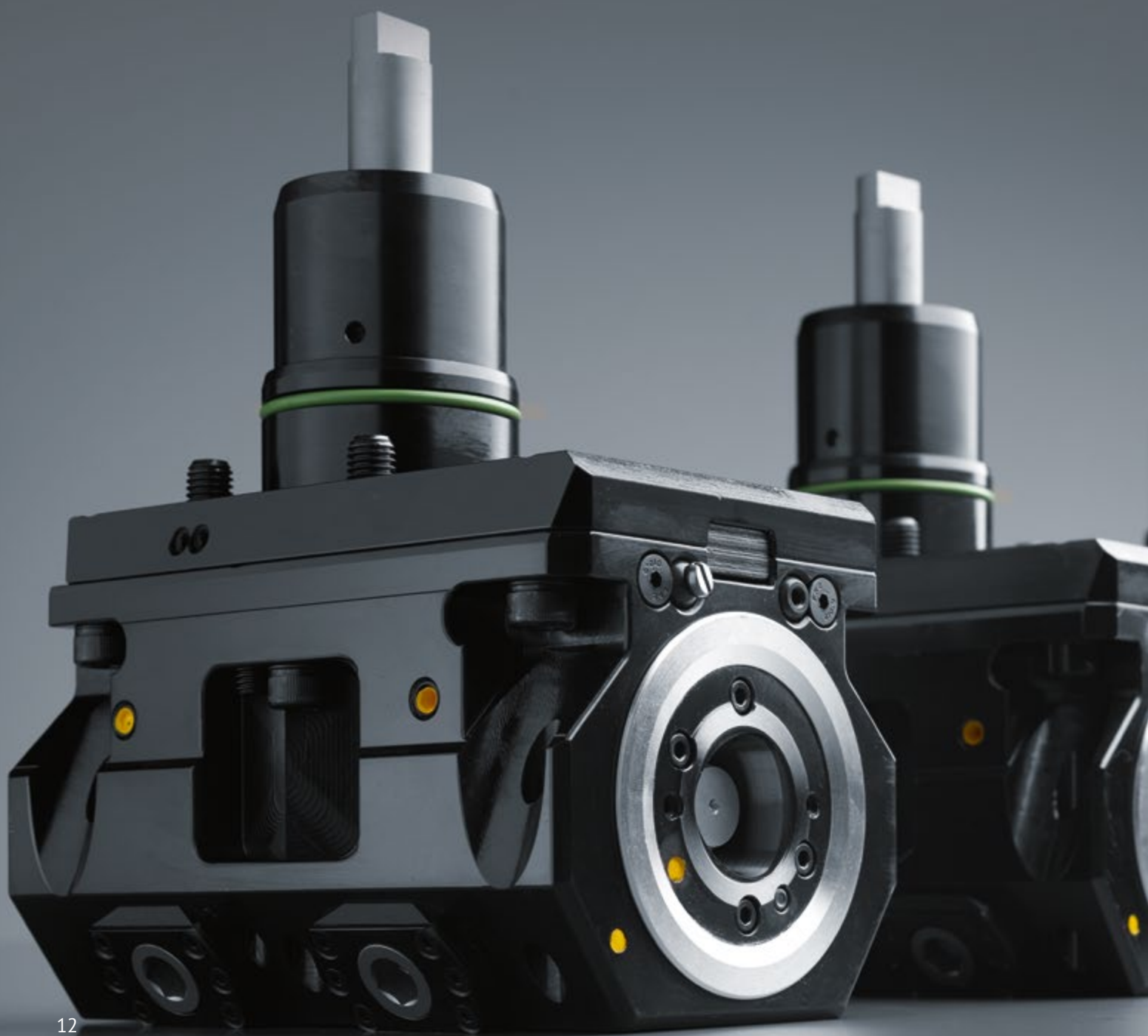
Jeder easy-quick HT Schnellwechseleinsatz ist mit einem Positionierstift versehen, der eine unsachgemäße Handhabung der Wechseleinsätze verhindert. Aufgrund der konstruktiven Ausführung des Systems wird eine hohe Steifigkeit bei größtmöglicher Kraftübertragung und höchster Präzision erreicht.

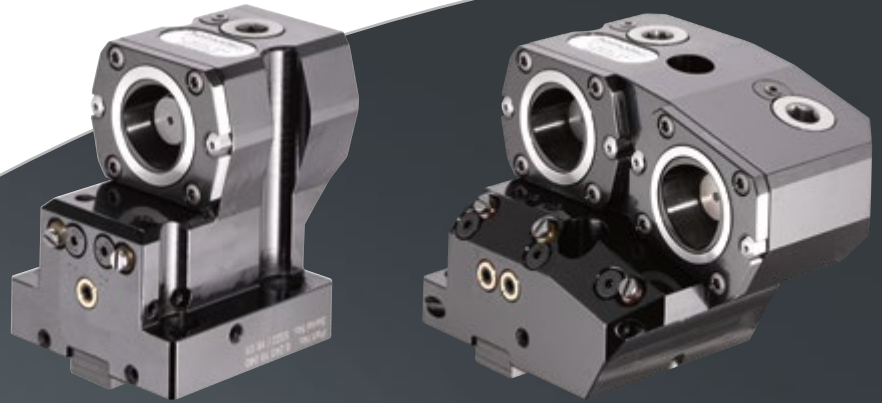
Außerdem werden die Gesamtwerkzeugkosten durch mehrfache und flexible Verwendbarkeit der easy-quick Grundwerkzeuge reduziert. Sondereinsätze mit individueller Werkzeugaufnahme sind ebenfalls kostengünstig zu verwirklichen.

KEY FEATURES EASY-QUICK HT

- Einhandbedienung, dadurch verringerte Verletzungsgefahr
- Wechseleinsätze-Adapter können durch Lösen einer einzigen Schraube gewechselt werden. Rüstzeitreduzierung durch minimale Wechselzeiten.
- einfache Voreinstellung außerhalb der Maschine
- Wechseleinsätze sind für angetriebene und feste Werkzeuge einsetzbar
- Kostenminimierung durch Reduktion der Anzahl an Werkzeugeinheiten und Werkzeugaltern
- höchste Wiederhol- und Rundlaufgenauigkeit

Minimale Rüst- und Wechselzeiten mit heimatec.Capto™





Mit heimatec.Capto™ ist ein weiteres modulares Schnellwechsel-Werkzeugsystem verfügbar, das die Effizienz bei Rüst- und Wechselzeiten erheblich steigert. heimatec.Capto™ ist äußerst flexibel und bietet eine große Modularität an festen und angetriebenen Werkzeugen sowie eine hohe Verfügbarkeit der Wechseleinsätze für Drehmaschinen und Bearbeitungszentren.

Neben einer breiten Palette an Standardwerkzeugen wird mit dem heimatec.Capto™ Programm auch eine Vielzahl spezifischer Werkzeugaufnahmen angeboten, die maschinenoptimiert ausgelegt sind.

Das modulare Schnellwechselsystem heimatec.Capto™ zeichnet sich durch eine kompakte Bauweise mit kurzer Auskräglänge aus, wodurch hohe Schnittgeschwindigkeiten realisiert und gleichzeitig beste Oberflächenqualitäten erzielt werden können. heimatec setzt ausschließlich Original-Capto™-Bauteile der Firma Sandvik ein.



Feste Werkzeuge

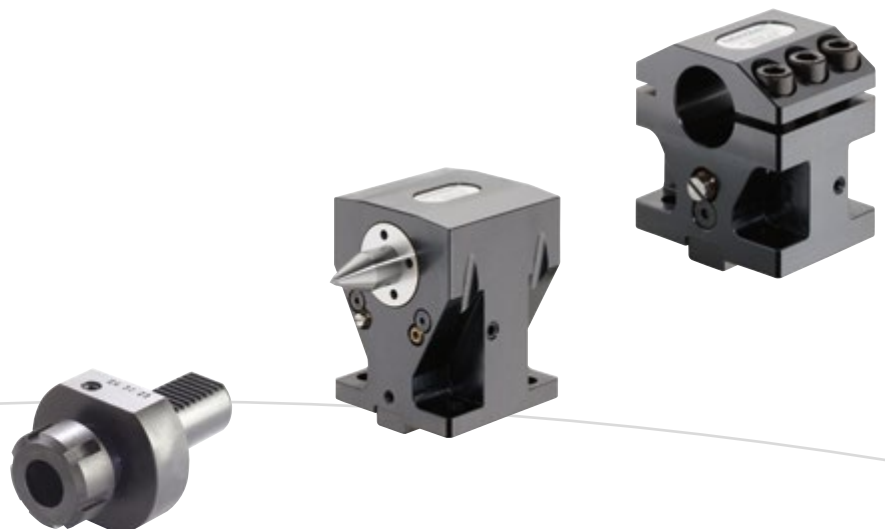
für die wirtschaftliche Drehbearbeitung



Als einer der führenden Hersteller von Präzisionswerkzeugen bietet heimatec eine gewaltige Auswahl an festen Werkzeughaltern für Drehzentren an. Das Sortiment umfasst Bohrstangenhalter, Drehstahlhalter, Stangengreifer und Abstechhalter, sowohl mit Standard-VDI- als auch mit BMT-Schnittstellen.

Darüber hinaus gibt es von heimatec ein vielfältiges Programm an maschinenbezogenen Lösungen für praktisch alle namhaften Hersteller.

Neben den Standardaufnahmen hält heimatec ein großes Sortiment an Spezialwerkzeugen und Zubehörkomponenten für die wirtschaftliche Drehbearbeitung bereit.





heimatec.SwissTooling

das komplette Werkzeugprogramm
für Langdrehautomaten



Überall dort, wo große Serien mit höchster Genauigkeit und Wirtschaftlichkeit hergestellt werden müssen, sind Langdrehautomaten im Einsatz.

Speziell abgestimmt auf Langdrehautomaten hat heimatec ein umfangreiches Sortiment an festen und angetriebenen Werkzeugen entwickelt, das sich durch eine lange Lebensdauer sowie höchste Verarbeitungsqualität auszeichnet.

Dabei setzt heimatec auf eine bestmögliche Spindellagertechnologie und geschliffene Getriebekomponenten. Außerdem weisen Gehäuse und Spindeln maximal mögliche Steifigkeit auf.

Ergänzend zum Standardprogramm der heimatec.SwissTooling Werkzeuge werden laufend teile- und kundenspezifische Lösungen entwickelt und hierbei die Erfahrungen der Anwender integriert. Außerdem hält heimatec ein umfangreiches Zubehörangebot bereit.





Für hohe Leistung und große Stückzahlen

Mehrspindler und Schnellläufer von heimatec

Für die hochproduktive Bearbeitung auf Drehzentren sind Mehrspindel-Werkzeuge heute unverzichtbar, denn mit ihnen ist eine Bearbeitung mit mehreren Werkzeugen in einer Maschine ebenso möglich wie die Mehrfachbearbeitung an einem Werkstück.

heimatec bietet ein großes Spektrum an Mehrspindel-Werkzeugen an, die in Standard- und kundenspezifischer Konfiguration ausgeführt sowie mit interner und externer Kühlmittelzufuhr erhältlich sind.

Schnellaufspindeln werden immer dann eingesetzt, wenn die Schnittgeschwindigkeiten an einer Drehmaschine für eine Bearbeitung zu gering sind. Die High-Speed-Werkzeuge von heimatec ermöglichen eine Übersetzung von bis zu 1:4 bei 48.000 U/min. Auch Untersetzungsgetriebe zur Drehmomentsteigerung sind von heimatec erhältlich.

Das Programm an individuellen Sonderwerkzeugen von heimatec ist noch weit umfangreicher und beinhaltet außerdem:

- Werkzeuge mit Minimalmengenschmierung
- Werkzeuge, die an die Zentralschmierung der Maschine angeschlossen werden können
- Werkzeuge, die über eine Sperrluftabdichtung verfügen
- Werkzeugeinheiten zum Schleifen



Innovative Lösungen

für die effiziente Verzahnungsherstellung



mögliche
Verzahnungsarten

Das Spektrum der Fertigungsmöglichkeiten wird immer größer und so lassen sich selbst komplex verzahnte Bauteile auf Dreh- und Bearbeitungszentren herstellen. Im Rahmen einer Komplettbearbeitung wird dabei zuerst gefräst und anschließend die Verzahnung hergestellt.

heimatec hat für die spanende Verzahnungsherstellung spezielle Werkzeugeinheiten entwickelt und bietet für das Wälzfräsen (Gear Hobbing), das Verzahnungsschlagen (Fly Cutting) sowie zukünftig auch für das Wälzschälen (Power Skiving), geeignete Lösungen an.

Gear Hobbing [derzeitiger Standard]

Ob Kegelräder, Schräg- oder Schraubverzahnungen, mit den Werkzeugen von heimatec sind hohe Genauigkeiten sowie vielfältige Verzahnungsbreiten und Schrägungswinkel möglich.

Fly Cutting [Großserien-Fertigung]

Sowohl konische wie gerade Außenverzahnungen können mit den Schlagfräs Werkzeugen von heimatec ab einer Stückzahl von 1 Million wirtschaftlich hergestellt werden.

Power Skiving [in Entwicklung]

Mit unseren Werkzeugeinheiten zum Wälzschälen können in naher Zukunft besonders Innenverzahnungen äußerst produktiv hergestellt werden.



Höchstleistung

beim Fräsen, Bohren und Gewinde-schneiden auf Bearbeitungszentren

Konzipiert für die schwierigsten Fertigungsaufgaben, bietet heimatec für Bearbeitungszentren ein umfangreiches Programm an Standard-Präzisionswerkzeugen an. Die heimatec Winkelköpfe sind in Standard-90°, zurückgesetzter sowie schlanker Ausführung und überdies doppelspindlig und +/- 90° verstellbar erhältlich.

Die Präzisionswerkzeuge von heimatec eignen sich für alle gängigen Bearbeitungsaufgaben in der Fräsbearbeitung sowohl für einfache wie auch für höchste Anforderungen.

Alle unsere Winkelköpfe sind überwiegend mit dem heimatec.u-tec® Werkzeugwechselsystem ausgestattet, 360° drehbar und kompatibel für die marktüblichen Bearbeitungszentren. Speziell abgestimmt, sind die Werkzeuge auch für automatische Werkzeugwechsler geeignet.





HOCHLEISTUNGS-SLIM-BAUREIHE

Neben einem umfangreichen Programm an Standard-Winkelköpfen bietet heimtec eine kompakte Hochleistungs-Slim-Baureihe, die speziell für schwierige Konturen und ideal für kleine Eintauchdurchmesser und große Eintauchtiefen entwickelt wurde:

- kleinster Eintauchdurchmesser Ø 12,0 mm
- mit und ohne Spritzwasserschutz erhältlich
- umfangreiches Standardprogramm in langer und kurzer Ausführung
- Hochleistungs-Schnellläufer bis zu einer Drehzahl von 20.000 [1/min]



Prozessüberwachung

durch das digitale Werkzeugprogramm
von heimatec

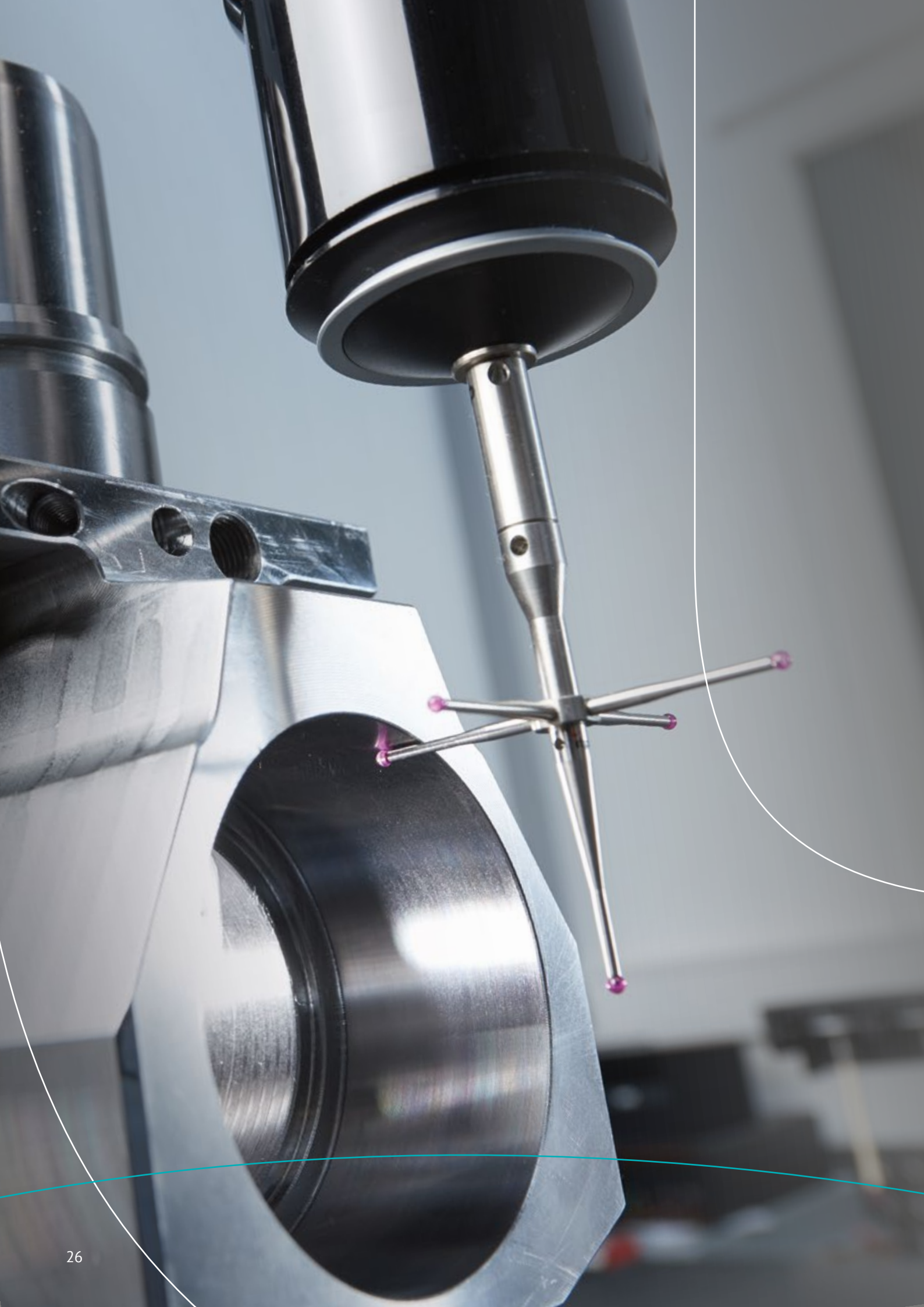
Um eine höhere Produktivität im Bearbeitungsprozess zu erreichen, müssen kritische Parameter von Werkzeugen kontrolliert und gemanagt werden. Die Digitalisierung macht Prozessoptimierung jetzt auch bei angetriebenen Werkzeugen möglich.

Mit heimatec.icosen® können Werkzeugparameter, wie etwa Drehzahl, Temperatur und/oder Feuchtigkeit, im Werkzeug erfasst und an eine Kontrollstelle weitergeleitet werden. Im Rahmen des digitalen Werkzeugmanagements wird überprüft, wann

der nächste Serviceeinsatz erforderlich ist und welche Maßnahmen dabei ergriffen werden müssen.

heimatec.icosen® ist der erste Baustein in einem digitalen Konzept mit ganzheitlichem Ansatz. Weitere Lösungen sind bereits in der Entwicklung und werden unser digitales Werkzeugmanagementkonzept Zug um Zug ergänzen.





Eigene Fertigung

mit mehrstufigem Qualitätsmanagement

Die Präzisionswerkzeuge von heimatec sind überall auf der Welt im Einsatz – entwickelt und hergestellt werden sie ausschließlich am Hauptsitz in Renchen, Deutschland. Unsere Fertigungstiefe beträgt nahezu 100 % und dank des kompromisslosen Qualitätsanspruchs aller unserer Mitarbeiter können wir höchste Präzision, Funktionssicherheit und Maßhaltigkeit bei allen unseren Produkten und Dienstleistungen garantieren.

Das Qualitätssicherungssystem von heimatec ist mehrstufig aufgebaut: Bei jedem Fertigungsschritt erfolgt eine Einzelteilprüfung und die gesamte Baugruppe wird am Ende des Fertigungsprozesses einer detaillierten Funktionsprüfung unterzogen.

Großes Serviceangebot

für eine umfassende Rundum-Versorgung

Wartung und Reparatur von eigenen und Fremdprodukten

Präzisionswerkzeuge sind wertvolle Arbeitsmittel – deshalb ist es seit jeher unser Grundsatz, nicht nur Neuprodukte zu verkaufen, sondern auch Wartungen und Reparaturen durchzuführen. Dabei werden die uns überlassenen Werkzeuge einer sorgfältigen Eingangskontrolle unterzogen und anschließend fachgerecht instand gesetzt. Wir kümmern uns sowohl um unsere eigenen Werkzeuge als auch Fremdfabrikate.

Trainings und Schulungen für die optimale Werkzeugnutzung

Damit unsere Kunden die heimatec Präzisionswerkzeuge umfassend und langfristig nutzen können, bieten wir Trainings und Schulungen an unserem Hauptsitz in Renchen, Deutschland, an. Montage von Lager und Getriebe, Wartung der internen Werkzeugkühlung oder die Justierung der Kupplungen sind Themen unserer Praxis- trainings- und Schulungseinheiten.

Breites Sortiment an Ersatz- und Zubehörteilen

Möglichst vieles aus einer kompetenten Hand – diesem hohen Anspruch möchten wir durch unser breites Sortiment an Ersatz- und Zubehörteilen gerecht werden. Anwender von Präzisionswerkzeugen können von heimatec deshalb auch Reduzierbuchsen, Spannzangen, Spannzangenfutter, Dichtscheiben, Spannmuttern und viele weitere Zubehörteile und Komponenten beziehen.



Optimale Werkzeugauswahl

mit dem Teilenummernsystem von heimatec

Präzisionswerkzeuge für Bearbeitungszentren



Axial-Bohr- und Fräskopf mit Über-/Untersetzung
7 013 ...



Winkel-Bohr- und Fräskopf, 360° drehbar
7 030 .../7 039 ...



Winkel-Fräskopf, 360° drehbar
7 031 ...



Winkel-Gewindebohrkopf, 360° drehbar
7 032 ...



Winkel-Scheibenfräskopf, 360° drehbar
7 037 ...



Schwenkkopf, 360° drehbar
7 040 ...



Mehrspindelbohrkopf
7 050 ...

Präzisionswerkzeuge für Drehzentren



Axial-Bohr- und Fräskopf
8 010 ...



Axial-Fräskopf
8 011 ...



Axial-Bohr- und Fräskopf, übersetzt
8 013 ...



Axial-Bohr- und Fräskopf, achsversetzt
8 019 ...



Winkel-Bohr- und Fräskopf
8 030 ...



Winkel-Fräskopf
8 031 ...



Winkel-Bohr- und Fräskopf, zurückgesetzt
8 033 ...



Winkel-Bohr- und Fräskopf, doppelspindlig
8 039 ...



Winkel-Bohr- und Fräskopf, doppelspindlig zurückgesetzt
8 039 ...



Winkel-Bohr- und Fräskopf, kundenspezifisch
8 039 ...



Axial-Bohr- und Fräskopf, y-verstellbar
8 018 ...



Winkel-Bohr- und Fräskopf, y-verstellbar
8 038 ...



Schwenkkopf
8 040 ...



Schwenkkopf, achsversetzt
8 043 ...



Querfräskopf
8 037 ...



Winkel-Scheibenfräserkopf, drehbar
8 037 ...



Mehrspindelbohrkopf
8 050 ...



Mehrspindel-Winkelbohrkopf
8 053 ...



Winkel-Wirbelkopf
8 068 ...



- heimatec-Niederlassungen
- unsere weltweiten Vertretungen

heimatec[®]

Hauptsitz

heimatec GmbH
Präzisionswerkzeuge
Carl-Benz-Straße 4
77871 Renchen
DEUTSCHLAND

T +49 78 43 94 66-0
www.heimatec.de
info@heimatec.de

Die Kontaktdaten unserer weltweiten Handelspartner finden Sie auf unserer Internetseite: <https://heimatec.com/handelspartner>