

Victor
Vturn 20/ 60 CV
- VDI 40



Technologie de pointe HEIMATEC - Outils et systèmes pour l'usinage productif en tournage et fraisage

HEIMATEC fait partie des leaders internationaux en technologie et qualité des outils de précision et est spécialisé dans le développement et la fabrication d'outils fixes et porte-outils motorisés de haute précision pour les tours CNC, les centres de tournage-fraisage CNC et les centres d'usinage CNC.

La gamme de produits* s'étend des porte-outils BMT et VDI statiques aux outils motorisés, en passant par des solutions individuelles hautement complexes adaptées aux besoins des clients. HEIMATEC, dont le siège est à RENCHEN, possède une filiale en Asie et Inde ainsi que de nombreuses représentations et partenaires commerciaux répartis dans le monde entier.

*NOS PRODUITS

Porte-outils fixes

Unités d'outils motorisés

Outils de précision

Outils pour centres de tournage et d'usinage

Outils pour automates de décolletage

Systèmes de changement d'outils et systèmes de changement rapide

Systèmes d'outils pour la fabrication de dentures

Gestion numérique des outils

L'œuvre du catalogue, y compris toutes ses parties, est protégée par le droit d'auteur. Toute exploitation en dehors des limites étroites de la loi sur le droit d'auteur est interdite sans l'accord des titulaires des droits et est passible de sanctions. Cela s'applique notamment aux reproductions, traductions, microfilmages et à l'enregistrement et au traitement au moyen de systèmes électroniques.

HEIMATEC GmbH se réserve le droit d'apporter des modifications techniques à tout moment et sans préavis. Cela s'applique notamment aux adaptations de nouvelles normes internationales aux modifications, aux développements de nos produits et aux différents processus de fabrication.

La version actuelle de nos conditions générales de vente (CGV) est disponible sur notre site web.

N° d'article	Désignation
8 010 46 009	Tête de perçage et de fraisage axiale ER 32 Poids [kg]: 3.340 Entraînement d'outil: Méplat (~DIN 1809) Taille du cylindre [mm]: 40.00 Type d'arbre: VDI Interface de broche: ER 32 Rapport de démultiplication [i]: 1:1 Couple max [Nm]: 50 Vitesse max [1/min]: 6000 Sens de rotation: identique Lubrification: EXT Remarque: round boîtier ø 84
8 010 46 069	Tête de perçage et de fraisage axiale ER 32 int Poids [kg]: 3.530 Entraînement d'outil: Méplat (~DIN 1809) Taille du cylindre [mm]: 40.00 Type d'arbre: VDI Interface de broche: ER 32 Rapport de démultiplication [i]: 1:1 Couple max [Nm]: 50 Vitesse max [1/min]: 6000 Sens de rotation: identique Lubrification: Int/ext Pression max [bar]: 25 Remarque: round boîtier ø 84
8 010 46 203	Tête de perçage et de fraisage axiale ER 32 AX UT int Poids [kg]: 3.500 Entraînement d'outil: Méplat (~DIN 1809) Taille du cylindre [mm]: 40.00 Type d'arbre: VDI Interface de broche: ER 32 A - u-tec Rapport de démultiplication [i]: 1:1 Couple max [Nm]: 50 Vitesse max [1/min]: 6000 Sens de rotation: identique Lubrification: Int/ext Pression max [bar]: 25
8 010 46 223	Tête de perçage et de fraisage axiale ER 32 AX UT Poids [kg]: 3.310 Entraînement d'outil: Méplat (~DIN 1809) Taille du cylindre [mm]: 40.00 Type d'arbre: VDI Interface de broche: ER 32 A - u-tec Rapport de démultiplication [i]: 1:1 Couple max [Nm]: 50 Vitesse max [1/min]: 6000 Sens de rotation: identique Lubrification: EXT Remarque: round boîtier ø 84

N° d'article	Désignation
8 010 46 250	Tête de perçage et de fraisage axiale ER 32 AX UT Poids [kg]: 3.300 Entraînement d'outil: Méplat (~DIN 1809) Taille du cylindre [mm]: 40.00 Type d'arbre: VDI Interface de broche: ER 32 A - u-tec Rapport de démultiplication [i]: 1:1 Couple max [Nm]: 50 Vitesse max [1/min]: 6000 Sens de rotation: identique Lubrification: EXT Remarque: Roulements combiné
8 010 46 269	Tête de perçage et de fraisage axiale ER 32 AX UT Poids [kg]: 3.120 Entraînement d'outil: Méplat (~DIN 1809) Taille du cylindre [mm]: 40.00 Type d'arbre: VDI Interface de broche: ER 32 A - u-tec Rapport de démultiplication [i]: 1:1 Couple max [Nm]: 50 Vitesse max [1/min]: 6000 Sens de rotation: identique Lubrification: EXT Remarque: short version; round boîtier ø 84
8 010 47 040	Tête de perçage et de fraisage axiale HT 5 Entraînement d'outil: Méplat (~DIN 1809) Taille du cylindre [mm]: 40.00 Type d'arbre: VDI Interface de broche: HT 5 Rapport de démultiplication [i]: 1:1 Couple max [Nm]: 50 Vitesse max [1/min]: 6000 Sens de rotation: identique Lubrification: EXT Remarque: round boîtier ø 84
8 014 45 000	Tête de fraisage axiale arbre de fraisage combiné 22 Entraînement d'outil: Méplat (~DIN 1809) Taille du cylindre [mm]: 40.00 Type d'arbre: VDI Interface de broche: Arbre de fraisage combiné 22 Rapport de démultiplication [i]: 3:1 Couple max [Nm]: 75 Vitesse max [1/min]: 3000 Sens de rotation: identique Lubrification: EXT
8 019 45 073	Tête de perçage et de fraisage axiale ER 25 Notation: désaxé Version: left Entraînement d'outil: Méplat (~DIN 1809) Taille du cylindre [mm]: 40.00 Type d'arbre: VDI Interface de broche: ER 25 Rapport de démultiplication [i]: 1:2 Couple max [Nm]: 40

Victor

Vturn 20/ 60 CV - VDI 40

heimatec®


N° d'article	Désignation
	Vitesse max [1/min]: 10000 Sens de rotation: opposé Lubrification: EXT Décalage de l'axe [mm]: 50
8 019 46 170	Tête de perçage et de fraisage axiale ER 32 AX UT int Poids [kg]: 6.370 Notation: désaxé Version: left Entraînement d'outil: Méplat (~DIN 1809) Taille du cylindre [mm]: 40.00 Type d'arbre: VDI Interface de broche: ER 32 A - u-tec Rapport de démultiplication [i]: 1:2 Couple max [Nm]: 32 Vitesse max [1/min]: 12000 Sens de rotation: opposé Lubrification: Int/ext Pression max [bar]: 25 Remarque: roulements renforcés Décalage de l'axe [mm]: 50
8 019 46 188	Tête de perçage et de fraisage axiale ER 32 AX UT Notation: désaxé Version: left Entraînement d'outil: Méplat (~DIN 1809) Taille du cylindre [mm]: 40.00 Type d'arbre: VDI Interface de broche: ER 32 A - u-tec Rapport de démultiplication [i]: 2:1 Couple max [Nm]: 80 Vitesse max [1/min]: 3000 Sens de rotation: opposé Lubrification: EXT Remarque: roulements renforcés Décalage de l'axe [mm]: 50
8 019 47 056	Tête de perçage et de fraisage axiale HT 5 Poids [kg]: 7.180 Notation: désaxé Version: left Entraînement d'outil: Méplat (~DIN 1809) Taille du cylindre [mm]: 40.00 Type d'arbre: VDI Interface de broche: HT 5 Rapport de démultiplication [i]: 2:1 Couple max [Nm]: 80 Vitesse max [1/min]: 3000 Sens de rotation: opposé Lubrification: EXT Remarque: roulements renforcés Décalage de l'axe [mm]: 50

Victor

Vturn 20/ 60 CV - VDI 40

heimatec®

N° d'article	Désignation
8 030 45 071	Tête de perçage et de fraisage radiale ER 25
	Poids [kg]: 5.800
	Version: left
	Entraînement d'outil: Méplat (~DIN 1809)
	Taille du cylindre [mm]: 40.00
	Type d'arbre: VDI
	Interface de broche: ER 25
	Rapport de démultiplication [i]: 1:3
	Couple max [Nm]: 8
	Vitesse max [1/min]: 12000
	Sens de rotation: opposé
	Lubrification: EXT
8 030 46 069	Tête de perçage et de fraisage radiale ER 32
	Poids [kg]: 5.260
	Version: left
	Entraînement d'outil: Méplat (~DIN 1809)
	Taille du cylindre [mm]: 40.00
	Type d'arbre: VDI
	Interface de broche: ER 32
	Rapport de démultiplication [i]: 1:1
	Couple max [Nm]: 50
	Vitesse max [1/min]: 6000
	Sens de rotation: opposé
	Lubrification: EXT
	Distance au centre [mm]: 69
8 030 47 060	Tête de perçage et de fraisage radiale ER 40
	Poids [kg]: 5.380
	Version: left
	Entraînement d'outil: Méplat (~DIN 1809)
	Taille du cylindre [mm]: 40.00
	Type d'arbre: VDI
	Interface de broche: ER 40
	Rapport de démultiplication [i]: 1:1
	Couple max [Nm]: 50
	Vitesse max [1/min]: 6000
	Sens de rotation: opposé
	Lubrification: EXT
	Distance au centre [mm]: 69
8 030 47 132	Tête de perçage et de fraisage radiale HT 5
	Version: left
	Entraînement d'outil: Méplat (~DIN 1809)
	Taille du cylindre [mm]: 40.00
	Type d'arbre: VDI
	Interface de broche: HT 5
	Rapport de démultiplication [i]: 1:1
	Couple max [Nm]: 50
	Vitesse max [1/min]: 6000
	Sens de rotation: opposé
	Lubrification: EXT
	Distance au centre [mm]: 69

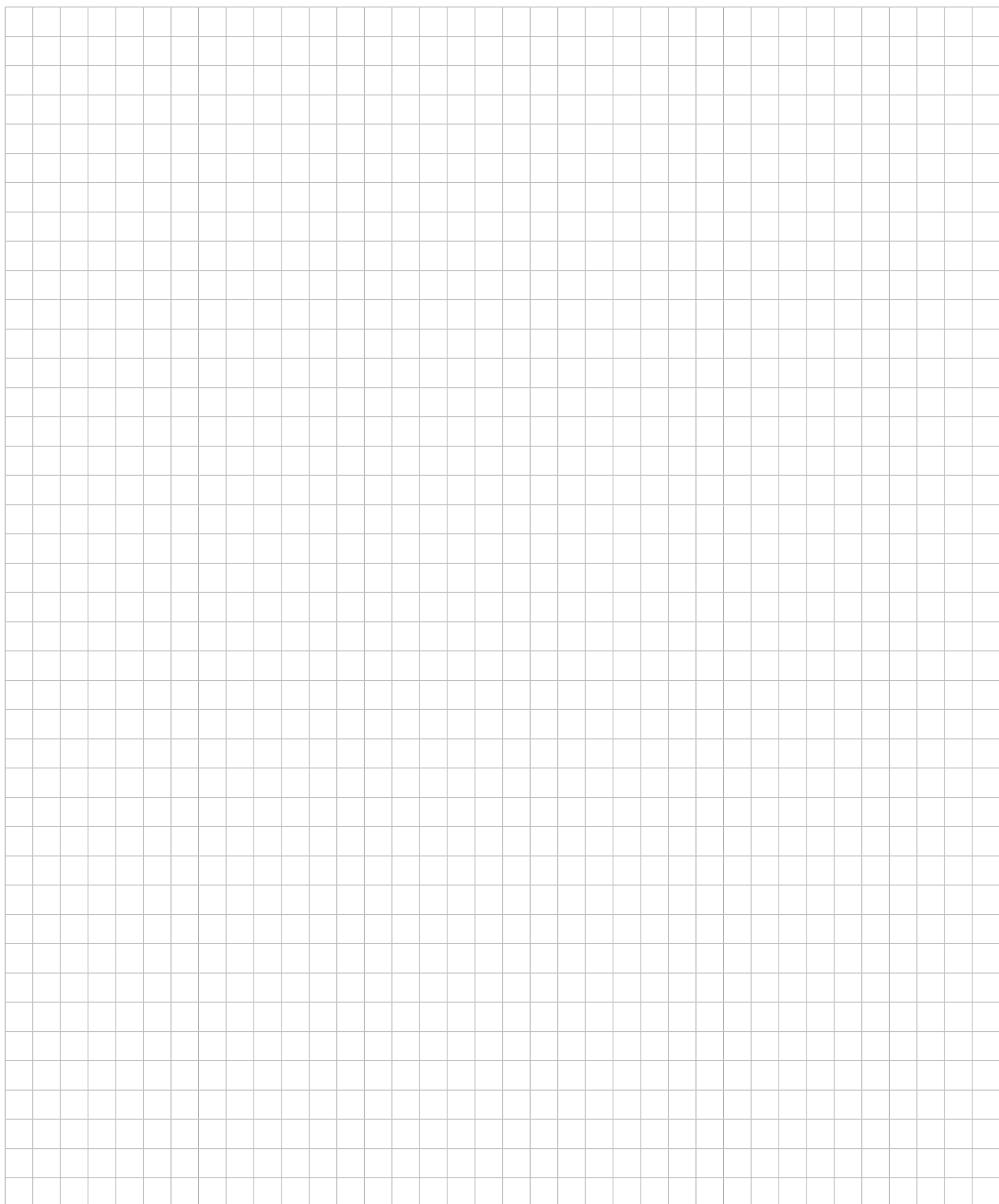
N° d'article	Désignation
8 030 47 152	Tête de perçage et de fraisage radiale HT 5
	Poids [kg]: 6.500
	Version: left
	Entraînement d'outil: Méplat (~DIN 1809)
	Taille du cylindre [mm]: 40.00
	Type d'arbre: VDI
	Interface de broche: HT 5
	Rapport de démultiplication [i]: 2:1
	Couple max [Nm]: 63
	Vitesse max [1/min]: 3000
	Sens de rotation: opposé
	Lubrification: EXT
	Remarque: Roulements combiné
	Distance au centre [mm]: 69
8 033 46 061	Tête de perçage et de fraisage radiale ER 32 int
	Poids [kg]: 8.380
	Notation: reculé
	Version: left
	Entraînement d'outil: Méplat (~DIN 1809)
	Taille du cylindre [mm]: 40.00
	Type d'arbre: VDI
	Interface de broche: ER 32
	Rapport de démultiplication [i]: 1:1
	Couple max [Nm]: 50
	Vitesse max [1/min]: 6000
	Sens de rotation: identique
	Lubrification: Int/ext
	Pression max [bar]: 140
8 033 46 097	Tête de perçage et de fraisage radiale ER 32
	Poids [kg]: 7.570
	Notation: reculé
	Version: left
	Entraînement d'outil: Méplat (~DIN 1809)
	Taille du cylindre [mm]: 40.00
	Type d'arbre: VDI
	Interface de broche: ER 32
	Rapport de démultiplication [i]: 1:1
	Couple max [Nm]: 50
	Vitesse max [1/min]: 6000
	Sens de rotation: identique
	Lubrification: EXT
	Distance au centre [mm]: 100
8 033 46 137	Tête de perçage et de fraisage radiale ER 32 AX UT int
	Notation: reculé
	Version: left
	Entraînement d'outil: Méplat (~DIN 1809)
	Taille du cylindre [mm]: 40.00
	Type d'arbre: VDI
	Interface de broche: ER 32 A - u-tec
	Rapport de démultiplication [i]: 1:1
	Couple max [Nm]: 50
	Vitesse max [1/min]: 6000
	Sens de rotation: identique
	Lubrification: Int/ext
	Pression max [bar]: 140

Victor

Vturn 20/ 60 CV - VDI 40

heimatec®

N° d'article	Désignation
	Distance au centre [mm]: 100
8 033 46 175	Tête de perçage et de fraisage radiale ER 32 AX UT
	Notation: reculé
	Version: left
	Entraînement d'outil: Méplat (~DIN 1809)
	Taille du cylindre [mm]: 40.00
	Type d'arbre: VDI
	Interface de broche: ER 32 A - u-tec
	Rapport de démultiplication [i]: 1:1
	Couple max [Nm]: 50
	Vitesse max [1/min]: 6000
	Sens de rotation: identique
	Lubrification: EXT
	Distance au centre [mm]: 100
8 033 47 062	Tête de perçage et de fraisage radiale HT 5
	Notation: reculé
	Version: left
	Entraînement d'outil: Méplat (~DIN 1809)
	Taille du cylindre [mm]: 40.00
	Type d'arbre: VDI
	Interface de broche: HT 5
	Rapport de démultiplication [i]: 1:1
	Couple max [Nm]: 50
	Vitesse max [1/min]: 6000
	Sens de rotation: identique
	Lubrification: EXT
	Distance au centre [mm]: 100





heimatec.u-tec®

heimatec.com

Produits / Systèmes de changement d'outils /
Système de changement u-tec®



versions voir catalogue



heimatec.easy-quick

heimatec.com

Produits / Systèmes de changement d'outils /
Système de changement rapide easy-quick HT



versions voir catalogue



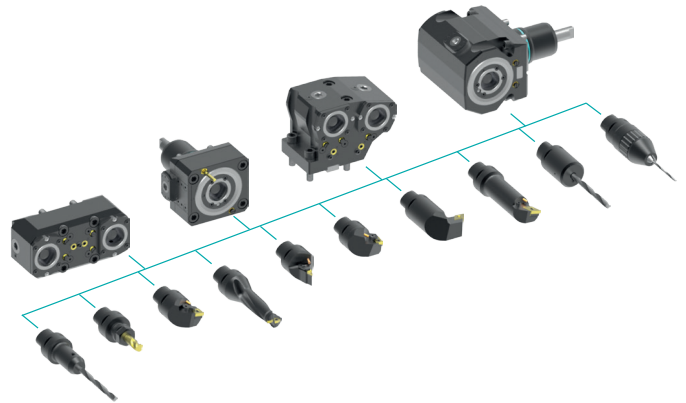
heimatec.Capto™

heimatec.com

Produits / Systèmes de changement d'outils /
Système de changement rapide heimatec.Capto™



versions voir catalogue



heimatec.accessories

heimatec.com

Produits / Accessoires



versions voir catalogue





● succursales HEIMATEC

○ nos représentations dans le monde entier

heimatec[®]

Siège
heimatec GmbH
Outils de précision
Carl-Benz-Str. 4
77871 Renchen
Allemagne

Vous trouverez les coordonnées de nos partenaires commerciaux dans le monde entier sur
notre site internet : <https://heimatec.com/partners>

T +49 7843 9466 0
www.heimatec.com
info@heimatec.com