

Victor  
**Vturn 36 CV -**  
**VDI 50 DIN 5482**



# Technologie de pointe HEIMATEC - Outils et systèmes pour l'usinage productif en tournage et fraisage

HEIMATEC fait partie des leaders internationaux en technologie et qualité des outils de précision et est spécialisé dans le développement et la fabrication d'outils fixes et porte-outils motorisés de haute précision pour les tours CNC, les centres de tournage-fraisage CNC et les centres d'usinage CNC.

La gamme de produits\* s'étend des porte-outils BMT et VDI statiques aux outils motorisés, en passant par des solutions individuelles hautement complexes adaptées aux besoins des clients. HEIMATEC, dont le siège est à RENCHEN, possède une filiale en Asie et Inde ainsi que de nombreuses représentations et partenaires commerciaux répartis dans le monde entier.

## \*NOS PRODUITS

Porte-outils fixes

Unités d'outils motorisés

Outils de précision

Outils pour centres de tournage et d'usinage

Outils pour automates de décolletage

Systèmes de changement d'outils et systèmes de changement rapide

Systèmes d'outils pour la fabrication de dentures

Gestion numérique des outils

L'œuvre du catalogue, y compris toutes ses parties, est protégée par le droit d'auteur. Toute exploitation en dehors des limites étroites de la loi sur le droit d'auteur est interdite sans l'accord des titulaires des droits et est passible de sanctions. Cela s'applique notamment aux reproductions, traductions, microfilmages et à l'enregistrement et au traitement au moyen de systèmes électroniques.

HEIMATEC GmbH se réserve le droit d'apporter des modifications techniques à tout moment et sans préavis. Cela s'applique notamment aux adaptations de nouvelles normes internationales aux modifications, aux développements de nos produits et aux différents processus de fabrication.

La version actuelle de nos conditions générales de vente (CGV) est disponible sur notre site web.

Victor

Vturn 36 CV - VDI 50 DIN 5482

heimatec®

N° d'article	Désignation
<b>8 010 55 083</b>	<b>Tête de perçage et de fraisage axiale ABS 50</b>
	Poids [kg]: 5.310
	Entraînement d'outil: DIN 5482
	Taille du cylindre [mm]: 50.00
	Type d'arbre: VDI
	Interface de broche: ABS 50
	Rapport de démultiplication [i]: 1:1
	Couple max [Nm]: 63
	Vitesse max [1/min]: 4000
	Sens de rotation: identique
	Lubrification: EXT
<b>8 010 56 000</b>	<b>Tête de perçage et de fraisage axiale weldon 20 int</b>
	Entraînement d'outil: DIN 5482
	Taille du cylindre [mm]: 50.00
	Type d'arbre: VDI
	Interface de broche: Weldon (DIN 1835 b) 20
	Rapport de démultiplication [i]: 1:1
	Couple max [Nm]: 63
	Vitesse max [1/min]: 4000
	Sens de rotation: identique
	Lubrification: Int/ext
	Pression max [bar]: 25
<b>8 010 56 001</b>	<b>Tête de perçage et de fraisage axiale weldon 20</b>
	Entraînement d'outil: DIN 5482
	Type d'arbre: VDI
	Interface de broche: Weldon (DIN 1835 b) 20
	Rapport de démultiplication [i]: 1:1
	Couple max [Nm]: 63
	Vitesse max [1/min]: 3000
	Sens de rotation: identique
	Lubrification: EXT
<b>8 010 56 010</b>	<b>Tête de perçage et de fraisage axiale weldon 20</b>
	Entraînement d'outil: DIN 5482
	Taille du cylindre [mm]: 50.00
	Type d'arbre: VDI
	Interface de broche: Weldon (DIN 1835 b) 20
	Rapport de démultiplication [i]: 1:1
	Couple max [Nm]: 63
	Vitesse max [1/min]: 3000
	Sens de rotation: identique
	Lubrification: EXT
	Remarque: roulements renforcés
<b>8 010 57 011</b>	<b>Tête de perçage et de fraisage axiale ER 40</b>
	Poids [kg]: 5.400
	Entraînement d'outil: DIN 5482
	Taille du cylindre [mm]: 50.00
	Type d'arbre: VDI
	Interface de broche: ER 40
	Rapport de démultiplication [i]: 1:1
	Couple max [Nm]: 63
	Vitesse max [1/min]: 4000
	Sens de rotation: identique
	Lubrification: EXT

N° d'article	Désignation
<b>8 010 57 028</b>	<b>Tête de perçage et de fraisage axiale C 25 int</b> Entraînement d'outil: DIN 5482 Taille du cylindre [mm]: 50.00 Type d'arbre: VDI Interface de broche: DIN 6388 - C 25 Rapport de démultiplication [i]: 1:1 Couple max [Nm]: 63 Vitesse max [1/min]: 3000 Sens de rotation: identique Lubrification: Int/ext Pression max [bar]: 25
<b>8 010 57 075</b>	<b>Tête de perçage et de fraisage axiale ER 40 AX UT int</b> Poids [kg]: 5.330 Entraînement d'outil: DIN 5482 Taille du cylindre [mm]: 50.00 Type d'arbre: VDI Interface de broche: ER 40 A - u-tec Rapport de démultiplication [i]: 1:1 Couple max [Nm]: 63 Vitesse max [1/min]: 4000 Sens de rotation: identique Lubrification: Int/ext Pression max [bar]: 25
<b>8 010 59 000</b>	<b>Tête de perçage et de fraisage axiale SK 40</b> Entraînement d'outil: DIN 5482 Taille du cylindre [mm]: 50.00 Type d'arbre: VDI Interface de broche: DIN 2079 - SK 40 Rapport de démultiplication [i]: 1:1 Couple max [Nm]: 63 Vitesse max [1/min]: 4000 Sens de rotation: identique Lubrification: EXT
<b>8 011 56 007</b>	<b>Tête de fraisage axiale arbre de fraisage combiné 27</b> Entraînement d'outil: DIN 5482 Taille du cylindre [mm]: 50.00 Type d'arbre: VDI Interface de broche: Arbre de fraisage combiné 27 Rapport de démultiplication [i]: 1:1 Couple max [Nm]: 80 Vitesse max [1/min]: 3000 Sens de rotation: identique Lubrification: EXT Remarque: Taper roller bearings
<b>8 019 56 004</b>	<b>Tête de perçage et de fraisage axiale HT 4 int</b> Poids [kg]: 7.160 Notation: désaxé Entraînement d'outil: DIN 5482 Taille du cylindre [mm]: 50.00 Type d'arbre: VDI Interface de broche: HT 4 Rapport de démultiplication [i]: 1:1 Couple max [Nm]: 32 Vitesse max [1/min]: 4000

N° d'article	Désignation	
	Sens de rotation:	identique
	Lubrification:	Int/ext
	Décalage de l'axe [mm]:	65
<b>8 019 56 020</b>	<b>Tête de perçage et de fraisage axiale ER 32</b>	
	Notation:	désaxé
	Version:	right
	Entraînement d'outil:	DIN 5482
	Taille du cylindre [mm]:	50.00
	Type d'arbre:	VDI
	Interface de broche:	ER 32
	Rapport de démultiplication [i]:	1:1
	Couple max [Nm]:	63
	Vitesse max [1/min]:	6000
	Sens de rotation:	opposé
	Lubrification:	EXT
	Remarque:	roulements renforcés
	Décalage de l'axe [mm]:	50
<b>8 019 57 034</b>	<b>Tête de perçage et de fraisage axiale ER 40</b>	
	Poids [kg]:	7.810
	Notation:	désaxé
	Version:	right
	Entraînement d'outil:	DIN 5482
	Taille du cylindre [mm]:	50.00
	Type d'arbre:	VDI
	Interface de broche:	ER 40
	Rapport de démultiplication [i]:	2:1
	Couple max [Nm]:	80
	Vitesse max [1/min]:	3000
	Sens de rotation:	opposé
	Lubrification:	EXT
	Remarque:	roulements renforcés
	Décalage de l'axe [mm]:	50
<b>8 019 58 001</b>	<b>Tête de perçage et de fraisage axiale HT 6 int</b>	
	Poids [kg]:	13.800
	Notation:	désaxé
	Version:	right
	Entraînement d'outil:	DIN 5482
	Taille du cylindre [mm]:	50.00
	Type d'arbre:	VDI
	Interface de broche:	HT 6
	Rapport de démultiplication [i]:	1:2
	Couple max [Nm]:	50
	Vitesse max [1/min]:	8000
	Sens de rotation:	opposé
	Lubrification:	Int/ext
	Pression max [bar]:	25
	Décalage de l'axe [mm]:	75
<b>8 030 55 018</b>	<b>Tête de perçage et de fraisage radiale ER 25</b>	
	Entraînement d'outil:	DIN 5482
	Taille du cylindre [mm]:	50.00
	Type d'arbre:	VDI
	Interface de broche:	ER 25
	Rapport de démultiplication [i]:	1:2
	Couple max [Nm]:	16

N° d'article	Désignation	
	Vitesse max [1/min]:	8000
	Sens de rotation:	opposé
	Lubrification:	EXT
	Distance au centre [mm]:	69
<b>8 030 58 004</b>	<b>Tête de perçage et de fraisage radiale HT 6</b>	
	Entraînement d'outil:	DIN 5482
	Taille du cylindre [mm]:	50.00
	Type d'arbre:	VDI
	Interface de broche:	HT 6
	Rapport de démultiplication [i]:	1:2
	Couple max [Nm]:	16
	Vitesse max [1/min]:	8000
	Sens de rotation:	opposé
	Lubrification:	EXT
	Remarque:	roulements renforcés
	Distance au centre [mm]:	69
<b>8 030 58 013</b>	<b>Tête de perçage et de fraisage radiale weldon 32 int</b>	
	Version:	right
	Entraînement d'outil:	DIN 5482
	Taille du cylindre [mm]:	50.00
	Type d'arbre:	VDI
	Interface de broche:	Weldon (DIN 1835 b) 32
	Rapport de démultiplication [i]:	1:1
	Couple max [Nm]:	50
	Vitesse max [1/min]:	6000
	Sens de rotation:	opposé
	Lubrification:	Int/ext
	Pression max [bar]:	25
	Remarque:	roulements renforcés
	Distance au centre [mm]:	69
<b>8 033 57 000</b>	<b>Tête de perçage et de fraisage radiale ER 40</b>	
	Poids [kg]:	9.640
	Entraînement d'outil:	DIN 5482
	Taille du cylindre [mm]:	50.00
	Type d'arbre:	VDI
	Interface de broche:	ER 40
	Rapport de démultiplication [i]:	1,625:1
	Couple max [Nm]:	63
	Vitesse max [1/min]:	3000
	Sens de rotation:	identique
	Lubrification:	EXT
<b>8 033 58 012</b>	<b>Tête de perçage et de fraisage radiale weldon 32</b>	
	Notation:	reculé
	Version:	right
	Entraînement d'outil:	DIN 5482
	Taille du cylindre [mm]:	50.00
	Type d'arbre:	VDI
	Interface de broche:	Weldon (DIN 1835 b) 32
	Rapport de démultiplication [i]:	1:1
	Couple max [Nm]:	50
	Vitesse max [1/min]:	6000
	Sens de rotation:	identique
	Lubrification:	EXT
	Remarque:	roulements renforcés

Victor

Vturn 36 CV - VDI 50 DIN 5482

heimatec®

N° d'article	Désignation	
	Distance au centre [mm]:	110
<b>8 040 57 009</b>	<b>Tête pivotante ± 90° ajustable HT 5</b>	
	Poids [kg]:	14.980
	Entraînement d'outil:	DIN 5482
	Taille du cylindre [mm]:	50.00
	Type d'arbre:	VDI
	Interface de broche:	HT 5
	Rapport de démultiplication [i]:	1:1
	Couple max [Nm]:	50
	Vitesse max [1/min]:	4000
	Sens de rotation:	identique
	Lubrification:	EXT
	Distance au centre [mm]:	123
<b>8 050 57 000</b>	<b>Tête multibroche HT 5</b>	
	Poids [kg]:	8.540
	Entraînement d'outil:	DIN 5482
	Taille du cylindre [mm]:	50.00
	Type d'arbre:	VDI
	Interface de broche:	HT 5
	Rapport de démultiplication [i]:	1:1,4
	Couple max [Nm]:	32/Sp.
	Vitesse max [1/min]:	5000
	Sens de rotation:	opposé
	Lubrification:	EXT
	Remarque:	Prix sans quick change inserts
<b>8 050 57 001</b>	<b>Tête multibroche HT 5</b>	
	Poids [kg]:	8.640
	Entraînement d'outil:	DIN 5482
	Taille du cylindre [mm]:	50.00
	Type d'arbre:	VDI
	Interface de broche:	HT 5
	Rapport de démultiplication [i]:	1:1,2
	Couple max [Nm]:	32/Sp.
	Vitesse max [1/min]:	5000
	Sens de rotation:	opposé
	Lubrification:	EXT
	Remarque:	Prix sans quick change inserts
<b>8 200 51 002</b>	<b>Porte-outil A2-50x135</b>	
	Poids [kg]:	9.200
	Taille du cylindre [mm]:	50.00
	Type d'arbre:	VDI
<b>8 200 51 003</b>	<b>Porte-outil A2-50x220</b>	
	Poids [kg]:	14.240
	Taille du cylindre [mm]:	50.00
	Type d'arbre:	VDI
<b>8 200 51 004</b>	<b>Porte-outil A2-50x400</b>	
	Poids [kg]:	24.700
	Taille du cylindre [mm]:	50.00
	Type d'arbre:	VDI

Victor

Vturn 36 CV - VDI 50 DIN 5482

heimatec®

N° d'article	Désignation	
<b>8 200 51 005</b>	<b>Bouchon de protection Z2-50 S</b>	
	Poids [kg]:	2.260
	Taille du cylindre [mm]:	50.00
	Type d'arbre:	VDI
<b>8 200 51 006</b>	<b>Bouchon de protection Z2-50 K</b>	
	Poids [kg]:	0.200
	Taille du cylindre [mm]:	50.00
	Type d'arbre:	VDI
<b>8 200 55 000</b>	<b>Porte-outil A1-50x125</b>	
	Poids [kg]:	19.800
	Taille du cylindre [mm]:	50.00
	Type d'arbre:	VDI
<b>8 208 59 002</b>	<b>Mandrin de contrôle VDI 50x40x200</b>	
	Poids [kg]:	3.860
	Taille du cylindre [mm]:	50.00
	Type d'arbre:	VDI
<b>8 210 52 000</b>	<b>Porte-outil F 50-MK 2</b>	
	Taille du cylindre [mm]:	50.00
	Type d'arbre:	VDI
	Interface de broche:	DIN 228 D - MK 2
	Lubrification:	INT
<b>8 210 53 000</b>	<b>Porte-outil F 50-MK 3</b>	
	Poids [kg]:	2.700
	Taille du cylindre [mm]:	50.00
	Type d'arbre:	VDI
	Interface de broche:	DIN 228 D - MK 3
	Lubrification:	INT
<b>8 210 53 001</b>	<b>Porte-outil E2-50x 8</b>	
	Taille du cylindre [mm]:	50.00
	Type d'arbre:	VDI
	Interface de broche:	Ø 8
	Lubrification:	Int/ext
<b>8 210 54 000</b>	<b>Porte-outil E1-50x10</b>	
	Taille du cylindre [mm]:	50.00
	Type d'arbre:	VDI
	Interface de broche:	Ø 10
	Lubrification:	INT
<b>8 210 54 001</b>	<b>Porte-outil E1-50x12</b>	
	Taille du cylindre [mm]:	50.00
	Type d'arbre:	VDI
	Interface de broche:	Ø 12
	Lubrification:	INT
<b>8 210 54 002</b>	<b>Porte-outil E2-50x12</b>	
	Taille du cylindre [mm]:	50.00
	Type d'arbre:	VDI
	Interface de broche:	Ø 12
	Lubrification:	Int/ext

Victor

## Vturn 36 CV - VDI 50 DIN 5482

heimatec®

N° d'article	Désignation	
<b>8 210 54 003</b>	<b>Porte-outil F 50-MK 4</b>	
	Poids [kg]:	2.760
	Taille du cylindre [mm]:	50.00
	Type d'arbre:	VDI
	Interface de broche:	DIN 228 D - MK 4
	Lubrification:	INT
<b>8 210 54 004</b>	<b>Short drill chuck VDI 50x13</b>	
	Taille du cylindre [mm]:	50.00
	Type d'arbre:	VDI
	Lubrification:	EXT
<b>8 210 54 005</b>	<b>Short drill chuck VDI 50x13 - int</b>	
	Poids [kg]:	2.920
	Taille du cylindre [mm]:	50.00
	Type d'arbre:	VDI
	Lubrification:	INT
<b>8 210 54 006</b>	<b>Porte-outil E2-50x10</b>	
	Taille du cylindre [mm]:	50.00
	Type d'arbre:	VDI
	Interface de broche:	Ø 10
	Lubrification:	Int/ext
<b>8 210 55 000</b>	<b>Porte-outil E1-50x16</b>	
	Taille du cylindre [mm]:	50.00
	Type d'arbre:	VDI
	Interface de broche:	Ø 16
	Lubrification:	INT
<b>8 210 55 001</b>	<b>Porte-outil E2-50x16</b>	
	Taille du cylindre [mm]:	50.00
	Type d'arbre:	VDI
	Interface de broche:	Ø 16
	Lubrification:	Int/ext
<b>8 210 55 002</b>	<b>Porte-outil F 50-MK 5</b>	
	Poids [kg]:	8.320
	Taille du cylindre [mm]:	50.00
	Type d'arbre:	VDI
	Interface de broche:	DIN 228 D - MK 5
	Lubrification:	INT
<b>8 210 55 004</b>	<b>Short drill chuck VDI 50x16 - int</b>	
	Poids [kg]:	3.120
	Taille du cylindre [mm]:	50.00
	Type d'arbre:	VDI
	Lubrification:	INT
<b>8 210 56 000</b>	<b>Porte-outil E1-50x20</b>	
	Taille du cylindre [mm]:	50.00
	Type d'arbre:	VDI
	Interface de broche:	Ø 20
	Lubrification:	INT

N° d'article	Désignation	
<b>8 210 56 001</b>	<b>Porte-outil E2-50x20</b>	
	Taille du cylindre [mm]:	50.00
	Type d'arbre:	VDI
	Interface de broche:	Ø 20
	Lubrification:	Int/ext
<b>8 210 57 000</b>	<b>Porte-outil E2-50x25</b>	
	Taille du cylindre [mm]:	50.00
	Type d'arbre:	VDI
	Interface de broche:	Ø 25
	Lubrification:	Int/ext
<b>8 210 57 001</b>	<b>Porte-outil E1-50x25</b>	
	Taille du cylindre [mm]:	50.00
	Type d'arbre:	VDI
	Interface de broche:	Ø 25
	Lubrification:	INT
<b>8 210 57 002</b>	<b>Porte-outil E3-50x C 25</b>	
	Poids [kg]:	3.180
	Taille du cylindre [mm]:	50.00
	Type d'arbre:	VDI
	Interface de broche:	DIN 6388 - C 25
	Lubrification:	INT
<b>8 210 57 003</b>	<b>Porte-outil E4-50xER 40</b>	
	Taille du cylindre [mm]:	50.00
	Type d'arbre:	VDI
	Interface de broche:	ER 40
	Lubrification:	INT
<b>8 210 58 000</b>	<b>Porte-outil E1-50x32</b>	
	Taille du cylindre [mm]:	50.00
	Type d'arbre:	VDI
	Interface de broche:	Ø 32
	Lubrification:	INT
<b>8 210 58 001</b>	<b>Porte-outil E2-50x32</b>	
	Taille du cylindre [mm]:	50.00
	Type d'arbre:	VDI
	Interface de broche:	Ø 32
	Lubrification:	Int/ext
<b>8 210 58 002</b>	<b>Porte-outil E3-50x C 32</b>	
	Poids [kg]:	3.620
	Taille du cylindre [mm]:	50.00
	Type d'arbre:	VDI
	Interface de broche:	DIN 6388 - C 32
	Lubrification:	INT
<b>8 210 59 001</b>	<b>Porte-outil E2-50x50</b>	
	Taille du cylindre [mm]:	50.00
	Type d'arbre:	VDI
	Interface de broche:	Ø 50
	Lubrification:	Int/ext

N° d'article	Désignation	
<b>8 210 59 002</b>	<b>Porte-outil E1-50x40</b>	
	Taille du cylindre [mm]:	50.00
	Type d'arbre:	VDI
	Interface de broche:	Ø 40
	Lubrification:	INT
<b>8 210 59 003</b>	<b>Porte-outil E1-50x50</b>	
	Taille du cylindre [mm]:	50.00
	Type d'arbre:	VDI
	Interface de broche:	Ø 50
	Lubrification:	INT
<b>8 210 59 004</b>	<b>Porte-outil E2-50x40</b>	
	Taille du cylindre [mm]:	50.00
	Type d'arbre:	VDI
	Interface de broche:	Ø 40
	Lubrification:	Int/ext
<b>8 210 59 005</b>	<b>Porte-outil E1-50x44 - special</b>	
	Taille du cylindre [mm]:	50.00
	Type d'arbre:	VDI
	Interface de broche:	Ø 44
	Lubrification:	INT
	Remarque:	Special version
<b>8 210 59 006</b>	<b>Porte-outil E1-50x63 - special</b>	
	Taille du cylindre [mm]:	50.00
	Type d'arbre:	VDI
	Interface de broche:	Ø 63
	Lubrification:	INT
	Remarque:	Special version
<b>8 214 54 000</b>	<b>Porte-outil C1-50x32</b>	
	Poids [kg]:	5.660
	Taille du cylindre [mm]:	50.00
	Type d'arbre:	VDI
	Interface de broche:	Sq. 32/25
	Lubrification:	EXT
<b>8 214 54 001</b>	<b>Porte-outil C3-50x32</b>	
	Poids [kg]:	6.080
	Taille du cylindre [mm]:	50.00
	Type d'arbre:	VDI
	Interface de broche:	Sq. 32/25
	Lubrification:	EXT
<b>8 234 54 000</b>	<b>Porte-outil B1-50x32x55</b>	
	Taille du cylindre [mm]:	50.00
	Type d'arbre:	VDI
	Interface de broche:	Sq. 32/25
	Lubrification:	EXT

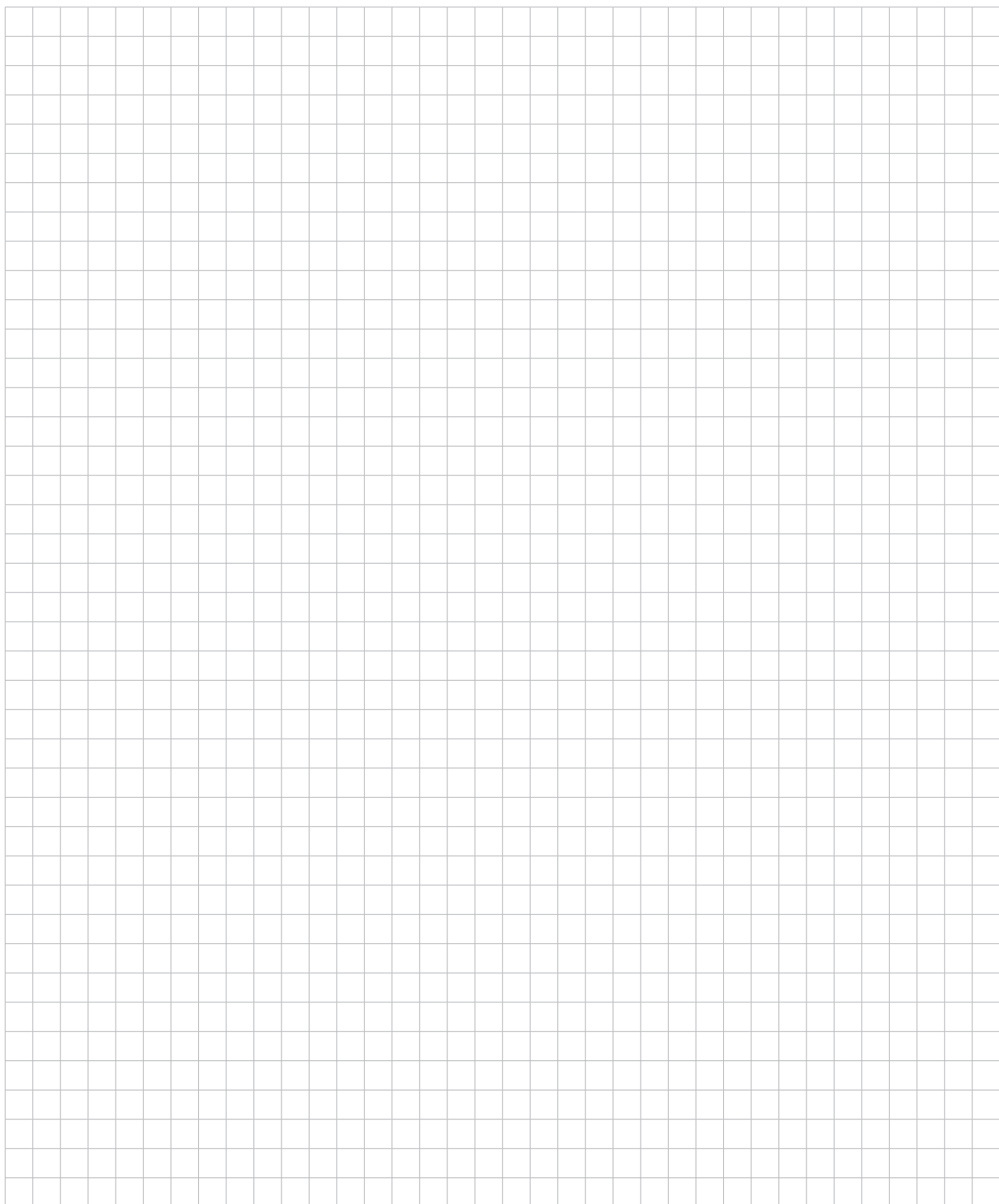
Victor

Vturn 36 CV - VDI 50 DIN 5482

heimatec®

N° d'article	Désignation
<b>8 234 54 001</b>	<b>Porte-outil B3-50x32x55</b>
	Poids [kg]: 4.420
	Taille du cylindre [mm]: 50.00
	Type d'arbre: VDI
	Interface de broche: Sq. 32/25
	Lubrification: EXT
<b>8 234 54 002</b>	<b>Porte-outil B5-50x32x55</b>
	Poids [kg]: 5.220
	Taille du cylindre [mm]: 50.00
	Type d'arbre: VDI
	Interface de broche: Sq. 32/25
	Lubrification: EXT
<b>8 234 54 003</b>	<b>Porte-outil B7-50x32x55</b>
	Poids [kg]: 5.640
	Taille du cylindre [mm]: 50.00
	Type d'arbre: VDI
	Interface de broche: Sq. 32/25
	Lubrification: EXT
<b>8 320 53 004</b>	<b>Porte-outil à tronçonner à hauteur réglable SH 32 int</b>
	Version: universal
	Taille du cylindre [mm]: 50.00
	Type d'arbre: VDI
	Interface de broche: Serrage d'outil SH 32
	Lubrification: Int/ext
	Pression max [bar]: 70





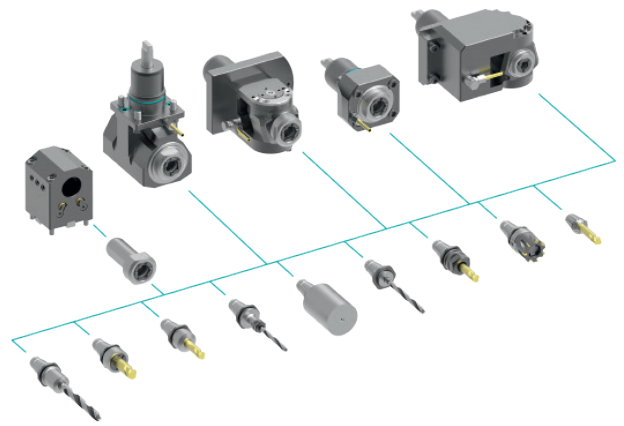
## heimatec.u-tec®

heimatec.com

Produits / Systèmes de changement d'outils /  
Système de changement u-tec®



versions voir catalogue



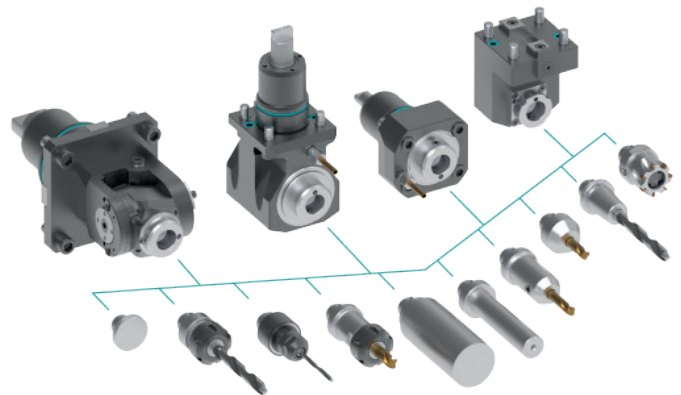
## heimatec.easy-quick

heimatec.com

Produits / Systèmes de changement d'outils /  
Système de changement rapide easy-quick HT



versions voir catalogue



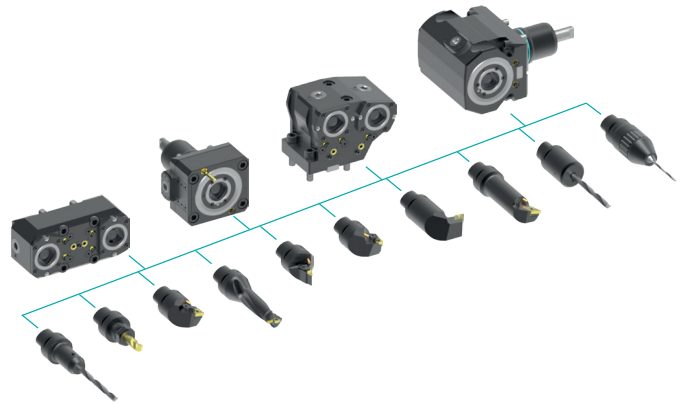
## heimatec.Capto™

heimatec.com

Produits / Systèmes de changement d'outils /  
Système de changement rapide heimatec.Capto™



versions voir catalogue



## heimatec.accessories

heimatec.com

Produits / Accessoires



versions voir catalogue





● succursales HEIMATEC

○ nos représentations dans le monde entier

**heimatec**<sup>®</sup>

Siège  
**heimatec GmbH**  
Outils de précision  
Carl-Benz-Str. 4  
77871 Renchen  
Allemagne

Vous trouverez les coordonnées de nos partenaires commerciaux dans le monde entier sur  
notre site internet : <https://heimatec.com/partners>

T +49 7843 9466 0  
[www.heimatec.com](http://www.heimatec.com)  
[info@heimatec.com](mailto:info@heimatec.com)