

Victor  
**Vturn A 16 YCV**



# Technologie de pointe HEIMATEC - Outils et systèmes pour l'usinage productif en tournage et fraisage

HEIMATEC fait partie des leaders internationaux en technologie et qualité des outils de précision et est spécialisé dans le développement et la fabrication d'outils fixes et porte-outils motorisés de haute précision pour les tours CNC, les centres de tournage-fraisage CNC et les centres d'usinage CNC.

La gamme de produits\* s'étend des porte-outils BMT et VDI statiques aux outils motorisés, en passant par des solutions individuelles hautement complexes adaptées aux besoins des clients. HEIMATEC, dont le siège est à RENCHEN, possède une filiale en Asie et Inde ainsi que de nombreuses représentations et partenaires commerciaux répartis dans le monde entier.

## \*NOS PRODUITS

Porte-outils fixes

Unités d'outils motorisés

Outils de précision

Outils pour centres de tournage et d'usinage

Outils pour automates de décolletage

Systèmes de changement d'outils et systèmes de changement rapide

Systèmes d'outils pour la fabrication de dentures

Gestion numérique des outils

L'œuvre du catalogue, y compris toutes ses parties, est protégée par le droit d'auteur. Toute exploitation en dehors des limites étroites de la loi sur le droit d'auteur est interdite sans l'accord des titulaires des droits et est passible de sanctions. Cela s'applique notamment aux reproductions, traductions, microfilmages et à l'enregistrement et au traitement au moyen de systèmes électroniques.

HEIMATEC GmbH se réserve le droit d'apporter des modifications techniques à tout moment et sans préavis. Cela s'applique notamment aux adaptations de nouvelles normes internationales aux modifications, aux développements de nos produits et aux différents processus de fabrication.

La version actuelle de nos conditions générales de vente (CGV) est disponible sur notre site web.

N° d'article      Désignation

8 010 25 090



**Tête de perçage et de fraisage axiale ER 25**

Poids [kg]: 1.580  
 Entraînement d'outil: DIN 5480  
 Taille du cylindre [mm]: 30.00  
 Type d'arbre: VDI  
 Interface de broche: ER 25  
 Rapport de démultiplication [i]: 1:1  
 Couple max [Nm]: 25  
 Vitesse max [1/min]: 6000  
 Sens de rotation: identique  
 Lubrification: EXT  
 Remarque: round boîtier ø 68

8 010 25 091



**Tête de perçage et de fraisage axiale ER 25 int**

Poids [kg]: 1.830  
 Entraînement d'outil: DIN 5480  
 Taille du cylindre [mm]: 30.00  
 Type d'arbre: VDI  
 Interface de broche: ER 25  
 Rapport de démultiplication [i]: 1:1  
 Couple max [Nm]: 25  
 Vitesse max [1/min]: 6000  
 Sens de rotation: identique  
 Lubrification: Int/ext  
 Pression max [bar]: 25  
 Remarque: round boîtier ø 68

8 010 25 118



**Tête de perçage et de fraisage axiale ER 25 AX UT**

Poids [kg]: 1.780  
 Entraînement d'outil: DIN 5480  
 Taille du cylindre [mm]: 30.00  
 Type d'arbre: VDI  
 Interface de broche: ER 25 A - u-tec  
 Rapport de démultiplication [i]: 1:1  
 Couple max [Nm]: 25  
 Vitesse max [1/min]: 12000  
 Sens de rotation: identique  
 Lubrification: EXT  
 Remarque: roulements renforcés

8 010 25 119



**Tête de perçage et de fraisage axiale ER 25 AX UT int**

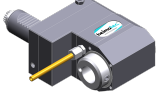
Poids [kg]: 1.780  
 Entraînement d'outil: DIN 5480  
 Taille du cylindre [mm]: 30.00  
 Type d'arbre: VDI  
 Interface de broche: ER 25 A - u-tec  
 Rapport de démultiplication [i]: 1:1  
 Couple max [Nm]: 25  
 Vitesse max [1/min]: 6000  
 Sens de rotation: identique  
 Lubrification: Int/ext  
 Pression max [bar]: 25  
 Remarque: round boîtier ø 68

N° d'article	Désignation
<b>8 013 22 000</b>	<b>Tête de perçage et de fraisage axiale weldon 6</b> Version: left Entraînement d'outil: DIN 5480 Taille du cylindre [mm]: 30.00 Type d'arbre: VDI Interface de broche: Weldon (DIN 1835 b) 6 Rapport de démultiplication [i]: 1:2 Couple max [Nm]: 8 Vitesse max [1/min]: 8000 Sens de rotation: identique Lubrification: EXT
<b>8 013 24 014</b>	<b>Tête de perçage et de fraisage axiale weldon 10</b> Version: left Entraînement d'outil: DIN 5480 Taille du cylindre [mm]: 30.00 Type d'arbre: VDI Interface de broche: Weldon (DIN 1835 b) 10 Rapport de démultiplication [i]: 1:2 Couple max [Nm]: 8 Vitesse max [1/min]: 8000 Sens de rotation: identique Lubrification: EXT
<b>8 013 25 004</b>	<b>Tête de perçage et de fraisage axiale ER 25</b> Poids [kg]: 4.440 Version: left Entraînement d'outil: DIN 5480 Taille du cylindre [mm]: 30.00 Type d'arbre: VDI Interface de broche: ER 25 Rapport de démultiplication [i]: 2:1 Couple max [Nm]: 40 Vitesse max [1/min]: 3000 Sens de rotation: identique Lubrification: EXT Remarque: roulements renforcés
<b>8 013 25 007</b>	<b>Tête de perçage et de fraisage axiale weldon 16</b> Poids [kg]: 4.320 Version: left Entraînement d'outil: DIN 5480 Taille du cylindre [mm]: 30.00 Type d'arbre: VDI Interface de broche: Weldon (DIN 1835 b) 16 Rapport de démultiplication [i]: 1:2 Couple max [Nm]: 8 Vitesse max [1/min]: 8000 Sens de rotation: identique Lubrification: EXT Remarque: roulements renforcés

N° d'article	Désignation
<b>8 014 25 002</b>	<b>Tête de fraisage axiale arbre de fraisage combiné 22</b> Entraînement d'outil: DIN 5480 Taille du cylindre [mm]: 30.00 Type d'arbre: VDI Interface de broche: Arbre de fraisage combiné 22 Rapport de démultiplication [i]: 2:1 Couple max [Nm]: 40 Vitesse max [1/min]: 3000 Sens de rotation: identique Lubrification: EXT Remarque: roulements renforcés
<b>8 018 24 002</b>	<b>Tête de perçage et de fraisage axiale ER 16 AX</b> Poids [kg]: 2.800 Notation: Axes Y ajustables ± 21 mm Entraînement d'outil: DIN 5480 Taille du cylindre [mm]: 30.00 Type d'arbre: VDI Interface de broche: ER 16 A Rapport de démultiplication [i]: 1:1 Couple max [Nm]: 16 Vitesse max [1/min]: 6000 Sens de rotation: opposé Lubrification: EXT
<b>8 019 25 008</b>	<b>Tête de fraisage axiale arbre de fraisage combiné 1"</b> Poids [kg]: 5.300 Notation: désaxé Version: left Entraînement d'outil: DIN 5480 Taille du cylindre [mm]: 30.00 Type d'arbre: VDI Interface de broche: Arbre de fraisage combiné 1" (25,4mm) Rapport de démultiplication [i]: 2:1 Couple max [Nm]: 40 Vitesse max [1/min]: 4000 Sens de rotation: opposé Lubrification: EXT Remarque: roulements renforcés Décalage de l'axe [mm]: 34,5
<b>8 019 25 021</b>	<b>Tête de perçage et de fraisage axiale ER 25</b> Poids [kg]: 4.320 Notation: désaxé Version: left Entraînement d'outil: DIN 5480 Taille du cylindre [mm]: 30.00 Type d'arbre: VDI Interface de broche: ER 25 Rapport de démultiplication [i]: 1:2 Couple max [Nm]: 12 Vitesse max [1/min]: 12000 Sens de rotation: opposé Lubrification: EXT Remarque: roulements renforcés Décalage de l'axe [mm]: 34,5

N° d'article	Désignation
<b>8 019 25 025</b>	<b>Tête de fraisage axiale arbre de fraisage combiné 22</b> Notation: désaxé Version: left Entraînement d'outil: DIN 5480 Taille du cylindre [mm]: 30.00 Type d'arbre: VDI Interface de broche: Arbre de fraisage combiné 22 Rapport de démultiplication [i]: 2:1 Couple max [Nm]: 40 Vitesse max [1/min]: 4000 Sens de rotation: opposé Lubrification: EXT Remarque: roulements renforcés Décalage de l'axe [mm]: 34,5
<b>8 019 25 027</b>	<b>Tête de perçage et de fraisage axiale ER 25 int</b> Poids [kg]: 4.360 Notation: désaxé Version: left Entraînement d'outil: DIN 5480 Taille du cylindre [mm]: 30.00 Type d'arbre: VDI Interface de broche: ER 25 Rapport de démultiplication [i]: 1:3 Couple max [Nm]: 6 Vitesse max [1/min]: 15000 Sens de rotation: opposé Lubrification: Int/ext Pression max [bar]: 25 Remarque: roulements renforcés Décalage de l'axe [mm]: 34,5
<b>8 019 26 002</b>	<b>Tête de perçage et de fraisage axiale HT 4 int</b> Poids [kg]: 4.300 Notation: désaxé Version: right Entraînement d'outil: DIN 5480 Taille du cylindre [mm]: 30.00 Type d'arbre: VDI Interface de broche: HT 4 Rapport de démultiplication [i]: 1:2 Couple max [Nm]: 12 Vitesse max [1/min]: 12000 Sens de rotation: opposé Lubrification: Int/ext Pression max [bar]: 25 Décalage de l'axe [mm]: 34,5
<b>8 030 25 087</b>	<b>Tête de perçage et de fraisage radiale ER 25</b> Poids [kg]: 3.580 Version: left Entraînement d'outil: DIN 5480 Taille du cylindre [mm]: 30.00 Type d'arbre: VDI Interface de broche: ER 25 Rapport de démultiplication [i]: 1:1 Couple max [Nm]: 25 Vitesse max [1/min]: 6000

N° d'article	Désignation																										
	<table> <tr> <td>Sens de rotation:</td> <td>opposé</td> </tr> <tr> <td>Lubrification:</td> <td>EXT</td> </tr> <tr> <td>Distance au centre [mm]:</td> <td>85</td> </tr> </table>	Sens de rotation:	opposé	Lubrification:	EXT	Distance au centre [mm]:	85																				
Sens de rotation:	opposé																										
Lubrification:	EXT																										
Distance au centre [mm]:	85																										
<b>8 030 25 118</b>	<b>Tête de perçage et de fraisage radiale ER 25 AS int</b>																										
	<table> <tr> <td>Version:</td> <td>left</td> </tr> <tr> <td>Entraînement d'outil:</td> <td>DIN 5480</td> </tr> <tr> <td>Taille du cylindre [mm]:</td> <td>30.00</td> </tr> <tr> <td>Type d'arbre:</td> <td>VDI</td> </tr> <tr> <td>Interface de broche:</td> <td>ER 25 A</td> </tr> <tr> <td>Rapport de démultiplication [i]:</td> <td>1:1</td> </tr> <tr> <td>Couple max [Nm]:</td> <td>32</td> </tr> <tr> <td>Vitesse max [1/min]:</td> <td>6000</td> </tr> <tr> <td>Sens de rotation:</td> <td>opposé</td> </tr> <tr> <td>Lubrification:</td> <td>Int/ext</td> </tr> <tr> <td>Distance au centre [mm]:</td> <td>85</td> </tr> </table>	Version:	left	Entraînement d'outil:	DIN 5480	Taille du cylindre [mm]:	30.00	Type d'arbre:	VDI	Interface de broche:	ER 25 A	Rapport de démultiplication [i]:	1:1	Couple max [Nm]:	32	Vitesse max [1/min]:	6000	Sens de rotation:	opposé	Lubrification:	Int/ext	Distance au centre [mm]:	85				
Version:	left																										
Entraînement d'outil:	DIN 5480																										
Taille du cylindre [mm]:	30.00																										
Type d'arbre:	VDI																										
Interface de broche:	ER 25 A																										
Rapport de démultiplication [i]:	1:1																										
Couple max [Nm]:	32																										
Vitesse max [1/min]:	6000																										
Sens de rotation:	opposé																										
Lubrification:	Int/ext																										
Distance au centre [mm]:	85																										
<b>8 030 25 136</b>	<b>Tête de perçage et de fraisage radiale ER 25 int</b>																										
	<table> <tr> <td>Version:</td> <td>left</td> </tr> <tr> <td>Entraînement d'outil:</td> <td>DIN 5480</td> </tr> <tr> <td>Taille du cylindre [mm]:</td> <td>30.00</td> </tr> <tr> <td>Type d'arbre:</td> <td>VDI</td> </tr> <tr> <td>Interface de broche:</td> <td>ER 25</td> </tr> <tr> <td>Rapport de démultiplication [i]:</td> <td>1:1</td> </tr> <tr> <td>Couple max [Nm]:</td> <td>25</td> </tr> <tr> <td>Vitesse max [1/min]:</td> <td>6000</td> </tr> <tr> <td>Sens de rotation:</td> <td>opposé</td> </tr> <tr> <td>Lubrification:</td> <td>Int/ext</td> </tr> <tr> <td>Pression max [bar]:</td> <td>140</td> </tr> <tr> <td>Distance au centre [mm]:</td> <td>85</td> </tr> </table>	Version:	left	Entraînement d'outil:	DIN 5480	Taille du cylindre [mm]:	30.00	Type d'arbre:	VDI	Interface de broche:	ER 25	Rapport de démultiplication [i]:	1:1	Couple max [Nm]:	25	Vitesse max [1/min]:	6000	Sens de rotation:	opposé	Lubrification:	Int/ext	Pression max [bar]:	140	Distance au centre [mm]:	85		
Version:	left																										
Entraînement d'outil:	DIN 5480																										
Taille du cylindre [mm]:	30.00																										
Type d'arbre:	VDI																										
Interface de broche:	ER 25																										
Rapport de démultiplication [i]:	1:1																										
Couple max [Nm]:	25																										
Vitesse max [1/min]:	6000																										
Sens de rotation:	opposé																										
Lubrification:	Int/ext																										
Pression max [bar]:	140																										
Distance au centre [mm]:	85																										
<b>8 030 26 140</b>	<b>Tête de perçage et de fraisage radiale HT 4 IC air</b>																										
	<table> <tr> <td>Poids [kg]:</td> <td>4.680</td> </tr> <tr> <td>Version:</td> <td>left</td> </tr> <tr> <td>Entraînement d'outil:</td> <td>DIN 5480</td> </tr> <tr> <td>Taille du cylindre [mm]:</td> <td>30.00</td> </tr> <tr> <td>Type d'arbre:</td> <td>VDI</td> </tr> <tr> <td>Interface de broche:</td> <td>HT 4</td> </tr> <tr> <td>Rapport de démultiplication [i]:</td> <td>1:3</td> </tr> <tr> <td>Couple max [Nm]:</td> <td>8</td> </tr> <tr> <td>Vitesse max [1/min]:</td> <td>15000</td> </tr> <tr> <td>Sens de rotation:</td> <td>opposé</td> </tr> <tr> <td>Lubrification:</td> <td>IC air</td> </tr> <tr> <td>Pression max [bar]:</td> <td>10</td> </tr> <tr> <td>Distance au centre [mm]:</td> <td>85</td> </tr> </table>	Poids [kg]:	4.680	Version:	left	Entraînement d'outil:	DIN 5480	Taille du cylindre [mm]:	30.00	Type d'arbre:	VDI	Interface de broche:	HT 4	Rapport de démultiplication [i]:	1:3	Couple max [Nm]:	8	Vitesse max [1/min]:	15000	Sens de rotation:	opposé	Lubrification:	IC air	Pression max [bar]:	10	Distance au centre [mm]:	85
Poids [kg]:	4.680																										
Version:	left																										
Entraînement d'outil:	DIN 5480																										
Taille du cylindre [mm]:	30.00																										
Type d'arbre:	VDI																										
Interface de broche:	HT 4																										
Rapport de démultiplication [i]:	1:3																										
Couple max [Nm]:	8																										
Vitesse max [1/min]:	15000																										
Sens de rotation:	opposé																										
Lubrification:	IC air																										
Pression max [bar]:	10																										
Distance au centre [mm]:	85																										
<b>8 031 24 029</b>	<b>Tête de fraisage radiale arbre de fraisage combiné 16</b>																										
	<table> <tr> <td>Version:</td> <td>left</td> </tr> <tr> <td>Entraînement d'outil:</td> <td>DIN 5480</td> </tr> <tr> <td>Taille du cylindre [mm]:</td> <td>30.00</td> </tr> <tr> <td>Type d'arbre:</td> <td>VDI</td> </tr> <tr> <td>Interface de broche:</td> <td>Arbre de fraisage combiné 16</td> </tr> <tr> <td>Rapport de démultiplication [i]:</td> <td>1:1</td> </tr> <tr> <td>Couple max [Nm]:</td> <td>25</td> </tr> <tr> <td>Vitesse max [1/min]:</td> <td>6000</td> </tr> <tr> <td>Sens de rotation:</td> <td>opposé</td> </tr> <tr> <td>Lubrification:</td> <td>EXT</td> </tr> <tr> <td>Distance au centre [mm]:</td> <td>85</td> </tr> </table>	Version:	left	Entraînement d'outil:	DIN 5480	Taille du cylindre [mm]:	30.00	Type d'arbre:	VDI	Interface de broche:	Arbre de fraisage combiné 16	Rapport de démultiplication [i]:	1:1	Couple max [Nm]:	25	Vitesse max [1/min]:	6000	Sens de rotation:	opposé	Lubrification:	EXT	Distance au centre [mm]:	85				
Version:	left																										
Entraînement d'outil:	DIN 5480																										
Taille du cylindre [mm]:	30.00																										
Type d'arbre:	VDI																										
Interface de broche:	Arbre de fraisage combiné 16																										
Rapport de démultiplication [i]:	1:1																										
Couple max [Nm]:	25																										
Vitesse max [1/min]:	6000																										
Sens de rotation:	opposé																										
Lubrification:	EXT																										
Distance au centre [mm]:	85																										

N° d'article	Désignation		
	<b>8 033 26 008</b>	<b>Tête de perçage et de fraisage radiale HT 4</b>	
		Poids [kg]:	4.020
		Notation:	reculé
		Version:	left
		Entraînement d'outil:	DIN 5480
		Taille du cylindre [mm]:	30.00
		Type d'arbre:	VDI
		Interface de broche:	HT 4
		Rapport de démultiplication [i]:	1:1
		Couple max [Nm]:	25
		Vitesse max [1/min]:	6000
		Sens de rotation:	identique
		Lubrification:	EXT
	Distance au centre [mm]:	85	
	<b>8 033 26 015</b>	<b>Tête de perçage et de fraisage radiale HT 4 IC air</b>	
		Poids [kg]:	4.280
		Notation:	reculé
		Version:	left
		Entraînement d'outil:	DIN 5480
		Taille du cylindre [mm]:	30.00
		Type d'arbre:	VDI
		Interface de broche:	HT 4
		Rapport de démultiplication [i]:	1:2
		Couple max [Nm]:	8
		Vitesse max [1/min]:	10000
		Sens de rotation:	identique
		Lubrification:	IC air
	Pression max [bar]:	10	
	Distance au centre [mm]:	85	
	<b>8 040 24 012</b>	<b>Tête pivotante ± 90° ajustable ER 20</b>	
		Poids [kg]:	2.470
		Version:	right
		Entraînement d'outil:	DIN 5480
		Taille du cylindre [mm]:	30.00
		Type d'arbre:	VDI
		Interface de broche:	ER 20
		Rapport de démultiplication [i]:	1:1
		Couple max [Nm]:	10
		Vitesse max [1/min]:	6000
		Sens de rotation:	identique
		Lubrification:	EXT
		Remarque:	Fixation 180° reversible
	Distance au centre [mm]:	64	
	<b>8 040 24 035</b>	<b>Tête pivotante ± 90° ajustable ER 16</b>	
		Poids [kg]:	2.320
		Version:	right
		Entraînement d'outil:	DIN 5480
		Taille du cylindre [mm]:	30.00
		Type d'arbre:	VDI
		Interface de broche:	ER 16
		Rapport de démultiplication [i]:	1:1
		Couple max [Nm]:	10
		Vitesse max [1/min]:	6000
		Sens de rotation:	identique
		Lubrification:	EXT


N° d'article	Désignation	
	Remarque:	Fixation 180° reversible
	Distance au centre [mm]:	64
<b>8 040 24 059</b>	<b>Tête pivotante ± 90° adjustable ER 16 AX UT</b>	
	Poids [kg]:	4.430
	Version:	left
	Entraînement d'outil:	DIN 5480
	Taille du cylindre [mm]:	30.00
	Type d'arbre:	VDI
	Interface de broche:	ER 16 A - u-tec
	Rapport de démultiplication [i]:	1:2
	Couple max [Nm]:	12
	Vitesse max [1/min]:	12000
	Sens de rotation:	opposé
	Lubrification:	EXT
	Distance au centre [mm]:	88
<b>8 040 24 075</b>	<b>Tête pivotante ± 90° adjustable ER 16 AX UT int</b>	
	Poids [kg]:	4.450
	Version:	left
	Entraînement d'outil:	DIN 5480
	Taille du cylindre [mm]:	30.00
	Type d'arbre:	VDI
	Interface de broche:	ER 16 A - u-tec
	Rapport de démultiplication [i]:	1:1
	Couple max [Nm]:	25
	Vitesse max [1/min]:	6000
	Sens de rotation:	opposé
	Lubrification:	Int/ext
	Pression max [bar]:	140
	Distance au centre [mm]:	88
<b>8 040 24 077</b>	<b>Tête pivotante ± 90° adjustable ER 16 AX UT</b>	
	Version:	left
	Entraînement d'outil:	DIN 5480
	Taille du cylindre [mm]:	30.00
	Type d'arbre:	VDI
	Interface de broche:	ER 16 A - u-tec
	Rapport de démultiplication [i]:	1:1
	Couple max [Nm]:	25
	Vitesse max [1/min]:	6000
	Sens de rotation:	opposé
	Lubrification:	EXT
	Distance au centre [mm]:	88
<b>8 040 24 078</b>	<b>Tête pivotante ± 90° adjustable ER 16 AX UT int</b>	
	Version:	left
	Entraînement d'outil:	DIN 5480
	Taille du cylindre [mm]:	30.00
	Type d'arbre:	VDI
	Interface de broche:	ER 16 A - u-tec
	Rapport de démultiplication [i]:	1:2
	Couple max [Nm]:	12
	Vitesse max [1/min]:	12000
	Sens de rotation:	opposé
	Lubrification:	Int/ext
	Pression max [bar]:	140
	Distance au centre [mm]:	88

N° d'article	Désignation
<b>8 040 24 079</b>	<b>Tête pivotante ± 90° ajustable ER 16 AX UT</b>
	Version: right
	Entraînement d'outil: DIN 5480
	Taille du cylindre [mm]: 30.00
	Type d'arbre: VDI
	Interface de broche: ER 16 A - u-tec
	Rapport de démultiplication [i]: 1:1
	Couple max [Nm]: 25
	Vitesse max [1/min]: 6000
	Sens de rotation: opposé
	Lubrification: EXT
	Distance au centre [mm]: 88
<b>8 040 24 081</b>	<b>Tête pivotante ± 90° ajustable ER 16 AX UT int</b>
	Poids [kg]: 4.450
	Version: right
	Entraînement d'outil: DIN 5480
	Taille du cylindre [mm]: 30.00
	Type d'arbre: VDI
	Interface de broche: ER 16 A - u-tec
	Rapport de démultiplication [i]: 1:1
	Couple max [Nm]: 25
	Vitesse max [1/min]: 6000
	Sens de rotation: opposé
	Lubrification: Int/ext
	Pression max [bar]: 140
	Distance au centre [mm]: 88
<b>8 040 24 084</b>	<b>Tête pivotante ± 90° ajustable ER 16 AX UT</b>
	Poids [kg]: 4.440
	Version: right
	Entraînement d'outil: DIN 5480
	Taille du cylindre [mm]: 30.00
	Type d'arbre: VDI
	Interface de broche: ER 16 A - u-tec
	Rapport de démultiplication [i]: 1:2
	Couple max [Nm]: 12
	Vitesse max [1/min]: 12000
	Sens de rotation: opposé
	Lubrification: EXT
	Distance au centre [mm]: 88
<b>8 040 24 087</b>	<b>Tête pivotante ± 90° ajustable ER 16 AX UT int</b>
	Version: right
	Entraînement d'outil: DIN 5480
	Taille du cylindre [mm]: 30.00
	Type d'arbre: VDI
	Interface de broche: ER 16 A - u-tec
	Rapport de démultiplication [i]: 1:2
	Couple max [Nm]: 12
	Vitesse max [1/min]: 12000
	Sens de rotation: opposé
	Lubrification: Int/ext
	Pression max [bar]: 140
	Distance au centre [mm]: 88

N° d'article	Désignation
<b>8 040 24 108</b>	<b>Tête pivotante ± 90° ajustable ER 16 AX UT</b> Poids [kg]: 4.470 Version: left, at +45° position can be pinned Entraînement d'outil: DIN 5480 Taille du cylindre [mm]: 30.00 Type d'arbre: VDI Interface de broche: ER 16 A - u-tec Rapport de démultiplication [i]: 1:2 Couple max [Nm]: 12 Vitesse max [1/min]: 12000 Sens de rotation: opposé Lubrification: EXT Distance au centre [mm]: 88
<b>8 040 25 021</b>	<b>Tête pivotante ± 90° ajustable ER 25 AX UT</b> Poids [kg]: 4.630 Version: left Entraînement d'outil: DIN 5480 Taille du cylindre [mm]: 30.00 Type d'arbre: VDI Interface de broche: ER 25 A - u-tec Rapport de démultiplication [i]: 1:1 Couple max [Nm]: 25 Vitesse max [1/min]: 6000 Sens de rotation: opposé Lubrification: EXT Remarque: roulements renforcés Distance au centre [mm]: 88
<b>8 040 25 022</b>	<b>Tête pivotante ± 90° ajustable ER 25 AX UT int</b> Poids [kg]: 4.650 Version: left Entraînement d'outil: DIN 5480 Taille du cylindre [mm]: 30.00 Type d'arbre: VDI Interface de broche: ER 25 A - u-tec Rapport de démultiplication [i]: 1:1 Couple max [Nm]: 25 Vitesse max [1/min]: 6000 Sens de rotation: opposé Lubrification: Int/ext Pression max [bar]: 140 Remarque: roulements renforcés Distance au centre [mm]: 88
<b>8 040 25 040</b>	<b>Tête pivotante ± 90° ajustable ER 25 AX UT int</b> Poids [kg]: 3.500 Version: right Entraînement d'outil: DIN 5480 Taille du cylindre [mm]: 30.00 Type d'arbre: VDI Interface de broche: ER 25 A - u-tec Rapport de démultiplication [i]: 1:1 Couple max [Nm]: 25 Vitesse max [1/min]: 6000 Sens de rotation: opposé Lubrification: Int/ext Pression max [bar]: 140

N° d'article	Désignation	
	Remarque:	roulements renforcés
	Distance au centre [mm]:	88
<b>8 200 20 000</b>	<b>Bouchon de protection Z2-30 K</b>	
	Poids [kg]:	0.060
	Taille du cylindre [mm]:	30.00
	Type d'arbre:	VDI
<b>8 200 20 005</b>	<b>Bouchon de protection Z2-30 S</b>	
	Poids [kg]:	0.740
	Taille du cylindre [mm]:	30.00
	Type d'arbre:	VDI
<b>8 202 20 012</b>	<b>Plaque de base logement longitudinal FN 12</b>	
	Poids [kg]:	1.160
	Version:	universal
	Taille du cylindre [mm]:	30.00
	Type d'arbre:	VDI
	Interface de broche:	Interface FN 12
	Lubrification:	EXT
<b>8 209 22 006</b>	<b>Adaptateur pour VDI 30</b>	
	Poids [kg]:	4.000
	Version:	left
	Taille du cylindre [mm]:	30.00
	Type d'arbre:	VDI
	Interface de broche:	DIN 69880 - 30
	Lubrification:	EXT
	Remarque:	réversible in right version
	Distance au centre [mm]:	85
<b>8 215 22 000</b>	<b>Porte-outil C2-30x20</b>	
	Poids [kg]:	1.980
	Insert pour:	VDI 30
	Version:	left
	Taille du cylindre [mm]:	30.00
	Type d'arbre:	VDI
	Interface de broche:	Sq. 20/16
	Lubrification:	EXT
<b>8 215 22 001</b>	<b>Porte-outil C4-30x20</b>	
	Insert pour:	VDI 30
	Version:	left
	Type d'arbre:	VDI
	Interface de broche:	Sq. 20/16
	Lubrification:	EXT
<b>8 231 26 016</b>	<b>Outil de base HT 4</b>	
	Poids [kg]:	3.480
	Version:	left
	Taille du cylindre [mm]:	30.00
	Type d'arbre:	VDI
	Interface de broche:	HT 4
	Lubrification:	Int/ext
	Remarque:	réversible in right version
	Distance au centre [mm]:	85


N° d'article	Désignation	
<b>8 231 26 019</b>	<b>Mandrin à pinces ER 32</b>	
	Insert pour:	Heavy duty cutting
	Version:	left
	Taille du cylindre [mm]:	30.00
	Type d'arbre:	VDI
	Interface de broche:	ER 32
	Lubrification:	Int/ext
	Remarque:	réversible in right version
	Distance au centre [mm]:	85
<b>8 231 26 023</b>	<b>Outil de base HT 4</b>	
	Insert pour:	Heavy duty cutting
	Version:	left
	Taille du cylindre [mm]:	30.00
	Type d'arbre:	VDI
	Interface de broche:	HT 4
	Lubrification:	Int/ext
	Remarque:	réversible in right version
	Distance au centre [mm]:	85
<b>8 231 27 004</b>	<b>Porte-outils pour barre d'alésage Ø 25</b>	
	Poids [kg]:	3.400
	Version:	left
	Taille du cylindre [mm]:	30.00
	Type d'arbre:	VDI
	Interface de broche:	Ø 25
	Lubrification:	Int/ext
	Remarque:	réversible in right version
	Distance au centre [mm]:	85
<b>8 231 27 009</b>	<b>Porte-outils pour barre d'alésage Ø 25</b>	
	Insert pour:	Heavy duty cutting
	Version:	left
	Taille du cylindre [mm]:	30.00
	Type d'arbre:	VDI
	Interface de broche:	Ø 25
	Lubrification:	Int/ext
	Remarque:	réversible in right version
	Distance au centre [mm]:	85
<b>8 231 28 010</b>	<b>Porte-outils pour barre d'alésage Ø 32</b>	
	Insert pour:	Heavy duty cutting
	Version:	left
	Taille du cylindre [mm]:	30.00
	Type d'arbre:	VDI
	Interface de broche:	Ø 32
	Lubrification:	Int/ext
	Remarque:	réversible in right version
	Distance au centre [mm]:	85
<b>8 231 28 023</b>	<b>Porte-outils pour barre d'alésage Ø 32</b>	
	Poids [kg]:	3.720
	Insert pour:	Heavy duty cutting
	Version:	left
	Taille du cylindre [mm]:	30.00
	Type d'arbre:	VDI
	Interface de broche:	Ø 32
	Lubrification:	Int/ext

N° d'article	Désignation	
	Remarque:	réversible in right version
	Distance au centre [mm]:	85
<b>8 231 29 009</b>	<b>Porte-outils pour barre d'alésage Ø 40</b>	
	Insert pour:	Heavy duty cutting
	Version:	left
	Taille du cylindre [mm]:	30.00
	Type d'arbre:	VDI
	Interface de broche:	Ø 40
	Lubrification:	Int/ext
	Remarque:	réversible in right version
	Distance au centre [mm]:	85
<b>8 234 24 003</b>	<b>Porte-outil combiné à dresser la face 30x20x 92</b>	
	Poids [kg]:	4.750
	Taille du cylindre [mm]:	30.00
	Type d'arbre:	VDI
	Interface de broche:	Sq. 20
	Lubrification:	EXT
<b>8 235 22 000</b>	<b>Porte-outil B2-30x20x40</b>	
	Insert pour:	VDI 30
	Version:	left
	Taille du cylindre [mm]:	30.00
	Type d'arbre:	VDI
	Interface de broche:	Sq. 20/16
	Lubrification:	EXT
<b>8 235 22 001</b>	<b>Porte-outil B2-30x20x60</b>	
	Insert pour:	VDI 30
	Version:	left
	Taille du cylindre [mm]:	30.00
	Type d'arbre:	VDI
	Interface de broche:	Sq. 20/16
	Lubrification:	EXT
<b>8 235 22 002</b>	<b>Porte-outil B4-30x20x40</b>	
	Poids [kg]:	1.360
	Insert pour:	VDI 30
	Version:	left
	Taille du cylindre [mm]:	30.00
	Type d'arbre:	VDI
	Interface de broche:	Sq. 20/16
	Lubrification:	EXT
<b>8 235 22 003</b>	<b>Porte-outil B4-30x20x60</b>	
	Insert pour:	VDI 30
	Version:	left
	Taille du cylindre [mm]:	30.00
	Type d'arbre:	VDI
	Interface de broche:	Sq. 20/16
	Lubrification:	EXT

N° d'article	Désignation	
<b>8 235 22 004</b>	<b>Porte-outil B6-30x20x40</b>	
	Poids [kg]:	1.860
	Version:	Left
	Taille du cylindre [mm]:	30.00
	Type d'arbre:	VDI
	Interface de broche:	Sq. 20/16
	Lubrification:	EXT
<b>8 235 22 005</b>	<b>Porte-outil B6-30x20x60</b>	
	Poids [kg]:	2.450
	Version:	Left
	Taille du cylindre [mm]:	30.00
	Type d'arbre:	VDI
	Interface de broche:	Sq. 20/16
	Lubrification:	EXT
<b>8 235 22 006</b>	<b>Porte-outil B8-30x20x40</b>	
	Poids [kg]:	1.880
	Version:	Left
	Taille du cylindre [mm]:	30.00
	Type d'arbre:	VDI
	Interface de broche:	Sq. 20/16
	Lubrification:	EXT
<b>8 235 22 007</b>	<b>Porte-outil B8-30x20x60</b>	
	Version:	Left
	Taille du cylindre [mm]:	30.00
	Type d'arbre:	VDI
	Interface de broche:	Sq. 20/16
	Lubrification:	EXT
<b>8 320 22 019</b>	<b>Porte-outil à tronçonner à hauteur réglable SH 26 int</b>	
	Poids [kg]:	1.510
	Version:	universal
	Taille du cylindre [mm]:	30.00
	Type d'arbre:	VDI
	Interface de broche:	Serrage d'outil SH 26
	Lubrification:	Int/ext
Pression max [bar]:	70	
<b>8 320 23 013</b>	<b>Porte-outil à tronçonner à hauteur réglable SH 32 int</b>	
	Poids [kg]:	1.720
	Version:	universal
	Taille du cylindre [mm]:	30.00
	Type d'arbre:	VDI
	Interface de broche:	Serrage d'outil SH 32
	Lubrification:	Int/ext
Pression max [bar]:	70	
<b>8 320 23 018</b>	<b>Porte-outil à tronçonner à hauteur réglable SH 32 int</b>	
	Poids [kg]:	1.910
	Version:	universal
	Taille du cylindre [mm]:	30.00
	Type d'arbre:	VDI
	Interface de broche:	Serrage d'outil SH 32
	Lubrification:	Int/ext
Pression max [bar]:	70	

# Victor Vturn A 16 YCV

heimatec®

N° d'article	Désignation
	Remarque: Serrage d'outil internal
<b>8 320 23 038</b>	<b>Porte-outil à tronçonner à hauteur réglable SH 32 int</b>
	Poids [kg]: 1.900
	Version: universal
	Taille du cylindre [mm]: 30.00
	Type d'arbre: VDI
	Interface de broche: Serrage d'outil SH 32
	Lubrification: Int/ext
	Pression max [bar]: 70
	Remarque: Serrage d'outil internal, vérifier l'utilisabilité!
<b>8 320 29 002</b>	<b>Porte-outil à tronçonner à hauteur réglable 845 int</b>
	Poids [kg]: 1.630
	Version: universal
	Taille du cylindre [mm]: 30.00
	Type d'arbre: VDI
	Interface de broche:  System 845
	Lubrification: INT
	Pression max [bar]: 70





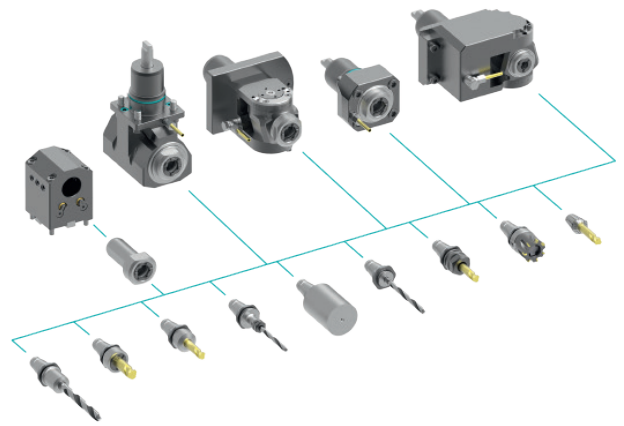
## heimatec.u-tec®

heimatec.com

Produits / Systèmes de changement d'outils /  
Système de changement u-tec®



versions voir catalogue



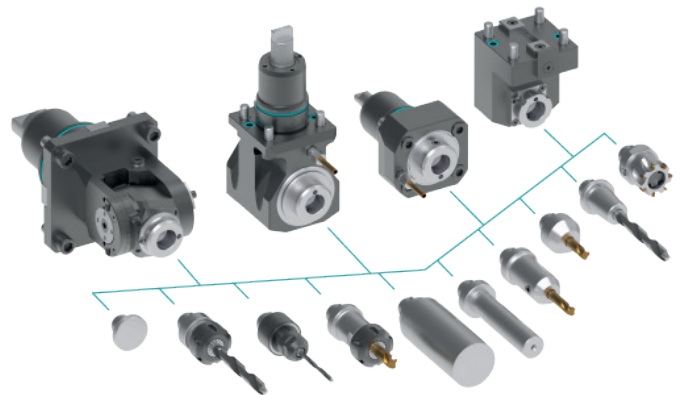
## heimatec.easy-quick

heimatec.com

Produits / Systèmes de changement d'outils /  
Système de changement rapide easy-quick HT



versions voir catalogue



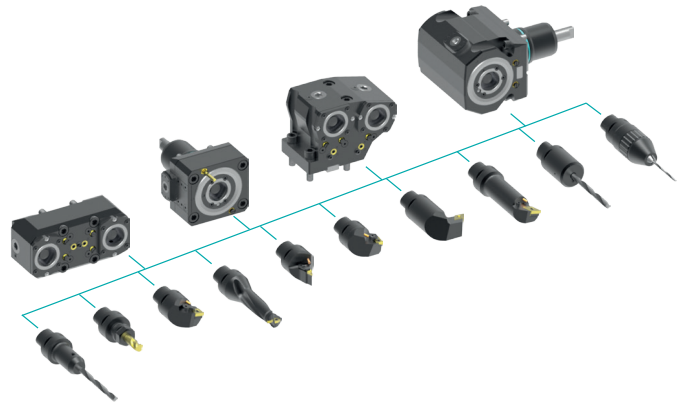
## heimatec.Capto™

heimatec.com

Produits / Systèmes de changement d'outils /  
Système de changement rapide heimatec.Capto™



versions voir catalogue



## heimatec.accessories

heimatec.com

Produits / Accessoires



versions voir catalogue





● succursales HEIMATEC

○ nos représentations dans le monde entier

**heimatec**<sup>®</sup>

Siège  
**heimatec GmbH**  
Outils de précision  
Carl-Benz-Str. 4  
77871 Renchen  
Allemagne

Vous trouverez les coordonnées de nos partenaires commerciaux dans le monde entier sur  
notre site internet : <https://heimatec.com/partners>

T +49 7843 9466 0  
[www.heimatec.com](http://www.heimatec.com)  
[info@heimatec.com](mailto:info@heimatec.com)