

Victor
Vturn A 20 CV



Technologie de pointe HEIMATEC - Outils et systèmes pour l'usinage productif en tournage et fraisage

HEIMATEC fait partie des leaders internationaux en technologie et qualité des outils de précision et est spécialisé dans le développement et la fabrication d'outils fixes et porte-outils motorisés de haute précision pour les tours CNC, les centres de tournage-fraisage CNC et les centres d'usinage CNC.

La gamme de produits* s'étend des porte-outils BMT et VDI statiques aux outils motorisés, en passant par des solutions individuelles hautement complexes adaptées aux besoins des clients. HEIMATEC, dont le siège est à RENCHEN, possède une filiale en Asie et Inde ainsi que de nombreuses représentations et partenaires commerciaux répartis dans le monde entier.

*NOS PRODUITS

Porte-outils fixes

Unités d'outils motorisés

Outils de précision

Outils pour centres de tournage et d'usinage

Outils pour automates de décolletage

Systèmes de changement d'outils et systèmes de changement rapide

Systèmes d'outils pour la fabrication de dentures

Gestion numérique des outils

L'œuvre du catalogue, y compris toutes ses parties, est protégée par le droit d'auteur. Toute exploitation en dehors des limites étroites de la loi sur le droit d'auteur est interdite sans l'accord des titulaires des droits et est passible de sanctions. Cela s'applique notamment aux reproductions, traductions, microfilmages et à l'enregistrement et au traitement au moyen de systèmes électroniques.

HEIMATEC GmbH se réserve le droit d'apporter des modifications techniques à tout moment et sans préavis. Cela s'applique notamment aux adaptations de nouvelles normes internationales aux modifications, aux développements de nos produits et aux différents processus de fabrication.

La version actuelle de nos conditions générales de vente (CGV) est disponible sur notre site web.

N° d'article Désignation

8 010 25 090

Tête de perçage et de fraisage axiale ER 25



Poids [kg]: 1.580
 Entraînement d'outil: DIN 5480
 Taille du cylindre [mm]: 30.00
 Type d'arbre: VDI
 Interface de broche: ER 25
 Rapport de démultiplication [i]: 1:1
 Couple max [Nm]: 25
 Vitesse max [1/min]: 6000
 Sens de rotation: identique
 Lubrification: EXT
 Remarque: round boîtier ø 68

8 010 25 091

Tête de perçage et de fraisage axiale ER 25 int



Poids [kg]: 1.830
 Entraînement d'outil: DIN 5480
 Taille du cylindre [mm]: 30.00
 Type d'arbre: VDI
 Interface de broche: ER 25
 Rapport de démultiplication [i]: 1:1
 Couple max [Nm]: 25
 Vitesse max [1/min]: 6000
 Sens de rotation: identique
 Lubrification: Int/ext
 Pression max [bar]: 25
 Remarque: round boîtier ø 68

8 010 25 118

Tête de perçage et de fraisage axiale ER 25 AX UT



Poids [kg]: 1.780
 Entraînement d'outil: DIN 5480
 Taille du cylindre [mm]: 30.00
 Type d'arbre: VDI
 Interface de broche: ER 25 A - u-tec
 Rapport de démultiplication [i]: 1:1
 Couple max [Nm]: 25
 Vitesse max [1/min]: 12000
 Sens de rotation: identique
 Lubrification: EXT
 Remarque: roulements renforcés

8 010 25 119

Tête de perçage et de fraisage axiale ER 25 AX UT int



Poids [kg]: 1.780
 Entraînement d'outil: DIN 5480
 Taille du cylindre [mm]: 30.00
 Type d'arbre: VDI
 Interface de broche: ER 25 A - u-tec
 Rapport de démultiplication [i]: 1:1
 Couple max [Nm]: 25
 Vitesse max [1/min]: 6000
 Sens de rotation: identique
 Lubrification: Int/ext
 Pression max [bar]: 25
 Remarque: round boîtier ø 68

N° d'article	Désignation
8 030 25 021	Tête de perçage et de fraisage radiale ER 25
	Poids [kg]: 3.970
	Version: right
	Entraînement d'outil: DIN 5480
	Taille du cylindre [mm]: 30.00
	Type d'arbre: VDI
	Interface de broche: ER 25
	Rapport de démultiplication [i]: 1:1
	Couple max [Nm]: 25
	Vitesse max [1/min]: 6000
	Sens de rotation: opposé
	Lubrification: EXT
	Distance au centre [mm]: 100
8 030 25 113	Tête de perçage et de fraisage radiale ER 25
	Poids [kg]: 4.440
	Version: right
	Entraînement d'outil: DIN 5480
	Taille du cylindre [mm]: 30.00
	Type d'arbre: VDI
	Interface de broche: ER 25
	Rapport de démultiplication [i]: 1:2
	Couple max [Nm]: 16
	Vitesse max [1/min]: 12000
	Sens de rotation: opposé
	Lubrification: EXT
	Distance au centre [mm]: 85
8 030 25 242	Tête de perçage et de fraisage radiale ER 25 AX UT
	Poids [kg]: 3.760
	Version: right
	Entraînement d'outil: DIN 5480
	Taille du cylindre [mm]: 30.00
	Type d'arbre: VDI
	Interface de broche: ER 25 A - u-tec
	Rapport de démultiplication [i]: 1:1
	Couple max [Nm]: 25
	Vitesse max [1/min]: 6000
	Sens de rotation: opposé
	Lubrification: EXT
	Remarque: roulements renforcés
	Distance au centre [mm]: 85
8 030 25 267	Tête de perçage et de fraisage radiale ER 25 AX UT int
	Poids [kg]: 4.150
	Version: right
	Entraînement d'outil: DIN 5480
	Taille du cylindre [mm]: 30.00
	Type d'arbre: VDI
	Interface de broche: ER 25 A - u-tec
	Rapport de démultiplication [i]: 1:1
	Couple max [Nm]: 25
	Vitesse max [1/min]: 6000
	Sens de rotation: opposé
	Lubrification: Int/ext
	Pression max [bar]: 140
	Remarque: roulements renforcés
	Distance au centre [mm]: 85

N° d'article	Désignation
8 030 25 277	Tête de perçage et de fraisage radiale ER 25 int
	Poids [kg]: 3.310
	Version: right
	Entraînement d'outil: DIN 5480
	Taille du cylindre [mm]: 30.00
	Type d'arbre: VDI
	Interface de broche: ER 25
	Rapport de démultiplication [i]: 1:1
	Couple max [Nm]: 25
	Vitesse max [1/min]: 6000
	Sens de rotation: opposé
	Lubrification: Int/ext
	Pression max [bar]: 140
	Distance au centre [mm]: 64
8 030 25 280	Tête de perçage et de fraisage radiale ER 25 AX UT
	Poids [kg]: 3.200
	Version: right
	Entraînement d'outil: DIN 5480
	Taille du cylindre [mm]: 30.00
	Type d'arbre: VDI
	Interface de broche: ER 25 A - u-tec
	Rapport de démultiplication [i]: 1:1
	Couple max [Nm]: 25
	Vitesse max [1/min]: 6000
	Sens de rotation: opposé
	Lubrification: EXT
	Remarque: roulements renforcés
	Distance au centre [mm]: 64
8 031 24 046	Tête de fraisage radiale arbre de fraisage combiné 16
	Poids [kg]: 3.220
	Version: right
	Entraînement d'outil: DIN 5480
	Taille du cylindre [mm]: 30.00
	Type d'arbre: VDI
	Interface de broche: Arbre de fraisage combiné 16
	Rapport de démultiplication [i]: 1:1
	Couple max [Nm]: 25
	Vitesse max [1/min]: 6000
	Sens de rotation: opposé
	Lubrification: EXT
	Remarque: Roulements combiné
	Distance au centre [mm]: 64
8 033 25 032	Tête de perçage et de fraisage radiale ER 25 int
	Poids [kg]: 4.020
	Version: right
	Entraînement d'outil: DIN 5480
	Taille du cylindre [mm]: 30.00
	Type d'arbre: VDI
	Interface de broche: ER 25
	Rapport de démultiplication [i]: 1:1
	Couple max [Nm]: 25
	Vitesse max [1/min]: 6000
	Sens de rotation: identique
	Lubrification: Int/ext
	Pression max [bar]: 140

N° d'article	Désignation
	Distance au centre [mm]: 85
8 036 25 041	Tête de perçage et de fraisage radiale ER 25 AX UT
	Poids [kg]: 4.220
	Notation: 180° reversible
	Version: doubletoothed
	Entraînement d'outil: DIN 5480
	Taille du cylindre [mm]: 30.00
	Type d'arbre: VDI
	Interface de broche: ER 25 A - u-tec
	Rapport de démultiplication [i]: 1:1
	Couple max [Nm]: 25
	Vitesse max [1/min]: 6000
	Sens de rotation: opposé
	Lubrification: EXT
	Remarque: roulements renforcés
	Distance au centre [mm]: 100
8 036 25 042	Tête de perçage et de fraisage radiale ER 25 AX UT int
	Poids [kg]: 4.640
	Notation: 180° reversible
	Version: doubletoothed
	Entraînement d'outil: DIN 5480
	Taille du cylindre [mm]: 30.00
	Type d'arbre: VDI
	Interface de broche: ER 25 A - u-tec
	Rapport de démultiplication [i]: 1:1
	Couple max [Nm]: 25
	Vitesse max [1/min]: 6000
	Sens de rotation: opposé
	Lubrification: Int/ext
	Pression max [bar]: 140
	Remarque: roulements renforcés
	Distance au centre [mm]: 100
8 040 24 012	Tête pivotante ± 90° ajustable ER 20
	Poids [kg]: 2.470
	Version: right
	Entraînement d'outil: DIN 5480
	Taille du cylindre [mm]: 30.00
	Type d'arbre: VDI
	Interface de broche: ER 20
	Rapport de démultiplication [i]: 1:1
	Couple max [Nm]: 10
	Vitesse max [1/min]: 6000
	Sens de rotation: identique
	Lubrification: EXT
	Remarque: Fixation 180° reversible
	Distance au centre [mm]: 64
8 040 24 032	Tête pivotante ± 90° ajustable HT 2
	Poids [kg]: 3.080
	Version: doubletoothed
	Entraînement d'outil: DIN 5480
	Taille du cylindre [mm]: 30.00
	Type d'arbre: VDI
	Interface de broche: HT 2
	Rapport de démultiplication [i]: 1:1

N° d'article	Désignation	
	Couple max [Nm]:	10
	Vitesse max [1/min]:	5000
	Sens de rotation:	identique
	Lubrification:	EXT
	Remarque:	Tenir compte de la capacité pivotante
	Distance au centre [mm]:	97
8 040 24 035	Tête pivotante ± 90° ajustable ER 16	
	Poids [kg]:	2.320
	Version:	right
	Entraînement d'outil:	DIN 5480
	Taille du cylindre [mm]:	30.00
	Type d'arbre:	VDI
	Interface de broche:	ER 16
	Rapport de démultiplication [i]:	1:1
	Couple max [Nm]:	10
	Vitesse max [1/min]:	6000
	Sens de rotation:	identique
	Lubrification:	EXT
	Remarque:	Fixation 180° reversible
	Distance au centre [mm]:	64
8 040 24 059	Tête pivotante ± 90° ajustable ER 16 AX UT	
	Poids [kg]:	4.430
	Version:	left
	Entraînement d'outil:	DIN 5480
	Taille du cylindre [mm]:	30.00
	Type d'arbre:	VDI
	Interface de broche:	ER 16 A - u-tec
	Rapport de démultiplication [i]:	1:2
	Couple max [Nm]:	12
	Vitesse max [1/min]:	12000
	Sens de rotation:	opposé
	Lubrification:	EXT
	Distance au centre [mm]:	88
8 040 24 077	Tête pivotante ± 90° ajustable ER 16 AX UT	
	Version:	left
	Entraînement d'outil:	DIN 5480
	Taille du cylindre [mm]:	30.00
	Type d'arbre:	VDI
	Interface de broche:	ER 16 A - u-tec
	Rapport de démultiplication [i]:	1:1
	Couple max [Nm]:	25
	Vitesse max [1/min]:	6000
	Sens de rotation:	opposé
	Lubrification:	EXT
	Distance au centre [mm]:	88
8 040 24 078	Tête pivotante ± 90° ajustable ER 16 AX UT int	
	Version:	left
	Entraînement d'outil:	DIN 5480
	Taille du cylindre [mm]:	30.00
	Type d'arbre:	VDI
	Interface de broche:	ER 16 A - u-tec
	Rapport de démultiplication [i]:	1:2
	Couple max [Nm]:	12
	Vitesse max [1/min]:	12000

N° d'article	Désignation	
	Sens de rotation:	opposé
	Lubrification:	Int/ext
	Pression max [bar]:	140
	Distance au centre [mm]:	88
8 040 24 079	Tête pivotante ± 90° adjustable ER 16 AX UT	
	Version:	right
	Entraînement d'outil:	DIN 5480
	Taille du cylindre [mm]:	30.00
	Type d'arbre:	VDI
	Interface de broche:	ER 16 A - u-tec
	Rapport de démultiplication [i]:	1:1
	Couple max [Nm]:	25
	Vitesse max [1/min]:	6000
	Sens de rotation:	opposé
	Lubrification:	EXT
	Distance au centre [mm]:	88
8 040 24 081	Tête pivotante ± 90° adjustable ER 16 AX UT int	
	Poids [kg]:	4.450
	Version:	right
	Entraînement d'outil:	DIN 5480
	Taille du cylindre [mm]:	30.00
	Type d'arbre:	VDI
	Interface de broche:	ER 16 A - u-tec
	Rapport de démultiplication [i]:	1:1
	Couple max [Nm]:	25
	Vitesse max [1/min]:	6000
	Sens de rotation:	opposé
	Lubrification:	Int/ext
	Pression max [bar]:	140
	Distance au centre [mm]:	88
8 040 24 084	Tête pivotante ± 90° adjustable ER 16 AX UT	
	Poids [kg]:	4.440
	Version:	right
	Entraînement d'outil:	DIN 5480
	Taille du cylindre [mm]:	30.00
	Type d'arbre:	VDI
	Interface de broche:	ER 16 A - u-tec
	Rapport de démultiplication [i]:	1:2
	Couple max [Nm]:	12
	Vitesse max [1/min]:	12000
	Sens de rotation:	opposé
	Lubrification:	EXT
	Distance au centre [mm]:	88
8 040 24 087	Tête pivotante ± 90° adjustable ER 16 AX UT int	
	Version:	right
	Entraînement d'outil:	DIN 5480
	Taille du cylindre [mm]:	30.00
	Type d'arbre:	VDI
	Interface de broche:	ER 16 A - u-tec
	Rapport de démultiplication [i]:	1:2
	Couple max [Nm]:	12
	Vitesse max [1/min]:	12000
	Sens de rotation:	opposé
	Lubrification:	Int/ext

N° d'article	Désignation	
	Pression max [bar]:	140
	Distance au centre [mm]:	88
8 040 24 108	Tête pivotante ± 90° adjustable ER 16 AX UT	
	Poids [kg]:	4.470
	Version:	left, at +45° position can be pinned
	Entraînement d'outil:	DIN 5480
	Taille du cylindre [mm]:	30.00
	Type d'arbre:	VDI
	Interface de broche:	ER 16 A - u-tec
	Rapport de démultiplication [i]:	1:2
	Couple max [Nm]:	12
	Vitesse max [1/min]:	12000
	Sens de rotation:	opposé
	Lubrification:	EXT
	Distance au centre [mm]:	88
8 040 25 021	Tête pivotante ± 90° adjustable ER 25 AX UT	
	Poids [kg]:	4.630
	Version:	left
	Entraînement d'outil:	DIN 5480
	Taille du cylindre [mm]:	30.00
	Type d'arbre:	VDI
	Interface de broche:	ER 25 A - u-tec
	Rapport de démultiplication [i]:	1:1
	Couple max [Nm]:	25
	Vitesse max [1/min]:	6000
	Sens de rotation:	opposé
	Lubrification:	EXT
	Remarque:	roulements renforcés
	Distance au centre [mm]:	88
8 040 25 032	Tête pivotante ± 90° adjustable ER 25 AX UT	
	Poids [kg]:	4.660
	Version:	right
	Entraînement d'outil:	DIN 5480
	Taille du cylindre [mm]:	30.00
	Type d'arbre:	VDI
	Interface de broche:	ER 25 A - u-tec
	Rapport de démultiplication [i]:	1:1
	Couple max [Nm]:	25
	Vitesse max [1/min]:	6000
	Sens de rotation:	opposé
	Lubrification:	EXT
	Remarque:	roulements renforcés
	Distance au centre [mm]:	88
8 040 25 038	Tête pivotante ± 90° adjustable ER 25 AX UT	
	Poids [kg]:	4.890
	Version:	right
	Entraînement d'outil:	DIN 5480
	Taille du cylindre [mm]:	30.00
	Type d'arbre:	VDI
	Interface de broche:	ER 25 A - u-tec
	Rapport de démultiplication [i]:	1:1
	Couple max [Nm]:	25
	Vitesse max [1/min]:	6000
	Sens de rotation:	opposé

N° d'article	Désignation	
	Lubrification:	EXT
	Remarque:	roulements renforcés
	Distance au centre [mm]:	88
8 040 25 040	Tête pivotante ± 90° ajustable ER 25 AX UT int	
	Poids [kg]:	3.500
	Version:	right
	Entraînement d'outil:	DIN 5480
	Taille du cylindre [mm]:	30.00
	Type d'arbre:	VDI
	Interface de broche:	ER 25 A - u-tec
	Rapport de démultiplication [i]:	1:1
	Couple max [Nm]:	25
	Vitesse max [1/min]:	6000
	Sens de rotation:	opposé
	Lubrification:	Int/ext
	Pression max [bar]:	140
	Remarque:	roulements renforcés
	Distance au centre [mm]:	88
8 200 20 000	Bouchon de protection Z2-30 K	
	Poids [kg]:	0.060
	Taille du cylindre [mm]:	30.00
	Type d'arbre:	VDI
8 200 20 002	Porte-outil A2-30x100	
	Poids [kg]:	3.120
	Taille du cylindre [mm]:	30.00
	Type d'arbre:	VDI
8 200 20 005	Bouchon de protection Z2-30 S	
	Poids [kg]:	0.740
	Taille du cylindre [mm]:	30.00
	Type d'arbre:	VDI
8 200 20 008	Porte-outil A2-30x240	
	Poids [kg]:	7.160
	Taille du cylindre [mm]:	30.00
	Type d'arbre:	VDI
8 200 23 000	Porte-outil A1-30x 85	
	Poids [kg]:	6.900
	Taille du cylindre [mm]:	30.00
	Type d'arbre:	VDI
8 202 23 000	Plaque de base transversal set SZ 40	
	Poids [kg]:	0.890
	Taille du cylindre [mm]:	30.00
	Type d'arbre:	VDI
	Interface de broche:	Interface SZ 40
	Lubrification:	EXT

N° d'article	Désignation	
8 210 21 000	Porte-outil F 30-MK 1	
	Poids [kg]:	0.960
	Taille du cylindre [mm]:	30.00
	Type d'arbre:	VDI
	Interface de broche:	DIN 228 D - MK 1
	Lubrification:	INT
8 210 22 000	Porte-outil F 30-MK 2	
	Poids [kg]:	0.880
	Taille du cylindre [mm]:	30.00
	Type d'arbre:	VDI
	Interface de broche:	DIN 228 D - MK 2
	Lubrification:	INT
8 210 22 002	Porte-outil E2-30x 6	
	Taille du cylindre [mm]:	30.00
	Type d'arbre:	VDI
	Interface de broche:	Ø 6
	Lubrification:	Int/ext
8 210 23 000	Porte-outil F 30-MK 3	
	Poids [kg]:	1.340
	Taille du cylindre [mm]:	30.00
	Type d'arbre:	VDI
	Interface de broche:	DIN 228 D - MK 3
	Lubrification:	INT
8 210 23 001	Porte-outil E2-30x 8	
	Taille du cylindre [mm]:	30.00
	Type d'arbre:	VDI
	Interface de broche:	Ø 8
	Lubrification:	Int/ext
8 210 23 007	Short drill chuck VDI 30x 8	
	Poids [kg]:	0.940
	Taille du cylindre [mm]:	30.00
	Type d'arbre:	VDI
	Lubrification:	EXT
8 210 23 009	Short drill chuck VDI 30x 8 - int	
	Poids [kg]:	1.000
	Taille du cylindre [mm]:	30.00
	Type d'arbre:	VDI
	Lubrification:	INT
8 210 24 002	Porte-outil E2-30x12	
	Taille du cylindre [mm]:	30.00
	Type d'arbre:	VDI
	Interface de broche:	Ø 12
	Lubrification:	Int/ext
8 210 24 003	Short drill chuck VDI 30x13	
	Poids [kg]:	2.100
	Taille du cylindre [mm]:	30.00
	Type d'arbre:	VDI
	Lubrification:	EXT


N° d'article	Désignation	
8 210 24 010	Porte-outil E1-30x10	
	Taille du cylindre [mm]:	30.00
	Type d'arbre:	VDI
	Interface de broche:	Ø 10
	Lubrification:	INT
8 210 24 011	Porte-outil E1-30x12	
	Taille du cylindre [mm]:	30.00
	Type d'arbre:	VDI
	Interface de broche:	Ø 12
	Lubrification:	INT
8 210 24 014	Short drill chuck VDI 30x13 - int	
	Poids [kg]:	1.820
	Taille du cylindre [mm]:	30.00
	Type d'arbre:	VDI
	Lubrification:	INT
8 210 24 015	Porte-outil E1-30x14	
	Taille du cylindre [mm]:	30.00
	Type d'arbre:	VDI
	Interface de broche:	Ø 14
	Lubrification:	INT
8 210 24 021	Porte-outil E2-30x14	
	Taille du cylindre [mm]:	30.00
	Type d'arbre:	VDI
	Interface de broche:	Ø 14
	Lubrification:	Int/ext
8 210 25 001	Porte-outil E4-30xER 25	
	Taille du cylindre [mm]:	30.00
	Type d'arbre:	VDI
	Interface de broche:	ER 25
	Lubrification:	INT
8 210 25 002	Porte-outil E2-30x16	
	Taille du cylindre [mm]:	30.00
	Type d'arbre:	VDI
	Interface de broche:	Ø 16
	Lubrification:	Int/ext
8 210 25 004	Porte-outil E1-30x16	
	Taille du cylindre [mm]:	30.00
	Type d'arbre:	VDI
	Interface de broche:	Ø 16
	Lubrification:	INT
8 210 25 009	Short drill chuck VDI 30x16	
	Poids [kg]:	2.100
	Taille du cylindre [mm]:	30.00
	Type d'arbre:	VDI
	Lubrification:	EXT

N° d'article	Désignation	
8 210 25 013	Short drill chuck VDI 30x16 - int	
	Poids [kg]:	1.880
	Taille du cylindre [mm]:	30.00
	Type d'arbre:	VDI
	Lubrification:	INT
8 210 25 016	Porte-outil E2-30x18	
	Taille du cylindre [mm]:	30.00
	Type d'arbre:	VDI
	Interface de broche:	Ø 18
	Lubrification:	Int/ext
8 210 25 017	Porte-outil E4-30xER 25 - special	
	Poids [kg]:	0.980
	Taille du cylindre [mm]:	30.00
	Type d'arbre:	VDI
	Interface de broche:	ER 25
	Lubrification:	INT
	Remarque:	Special
8 210 25 024	Porte-outil ER 25 AX UT int	
	Poids [kg]:	1.050
	Taille du cylindre [mm]:	30.00
	Type d'arbre:	VDI
	Interface de broche:	ER 25 A - u-tec
	Lubrification:	Int/ext
8 210 26 001	Porte-outil E1-30x20	
	Taille du cylindre [mm]:	30.00
	Type d'arbre:	VDI
	Interface de broche:	Ø 20
	Lubrification:	INT
8 210 26 002	Porte-outil E2-30x20	
	Poids [kg]:	1.380
	Taille du cylindre [mm]:	30.00
	Type d'arbre:	VDI
	Interface de broche:	Ø 20
	Lubrification:	Int/ext
8 210 26 005	Porte-outil E4-30xER 32	
	Taille du cylindre [mm]:	30.00
	Type d'arbre:	VDI
	Interface de broche:	ER 32
	Lubrification:	INT
8 210 26 011	Outil de base HT 4 int	
	Poids [kg]:	1.270
	Version:	right
	Taille du cylindre [mm]:	30.00
	Type d'arbre:	VDI
	Interface de broche:	HT 4
	Lubrification:	Int/ext

N° d'article	Désignation	
8 210 27 002	Porte-outil E2-30x25	
	Poids [kg]:	1.320
	Taille du cylindre [mm]:	30.00
	Type d'arbre:	VDI
	Interface de broche:	Ø 25
	Lubrification:	Int/ext
8 210 27 005	Porte-outil E1-30x25	
	Taille du cylindre [mm]:	30.00
	Type d'arbre:	VDI
	Interface de broche:	Ø 25
	Lubrification:	INT
8 210 27 007	Porte-outil E3-30x C 25	
	Taille du cylindre [mm]:	30.00
	Type d'arbre:	VDI
	Interface de broche:	DIN 6388 - C 25
	Lubrification:	INT
8 210 27 008	Porte-outil E4-30xER 40	
	Taille du cylindre [mm]:	30.00
	Type d'arbre:	VDI
	Interface de broche:	ER 40
	Lubrification:	INT
8 210 27 015	Porte-outil E2-30x1" special	
	Taille du cylindre [mm]:	30.00
	Type d'arbre:	VDI
	Interface de broche:	Ø 1" (25,4mm)
	Lubrification:	Int/ext
8 210 28 001	Porte-outil E1-30x32	
	Taille du cylindre [mm]:	30.00
	Type d'arbre:	VDI
	Interface de broche:	Ø 32
	Lubrification:	INT
8 210 28 002	Porte-outil E2-30x32	
	Taille du cylindre [mm]:	30.00
	Type d'arbre:	VDI
	Interface de broche:	Ø 32
	Lubrification:	Int/ext
8 210 29 001	Porte-outil E1-30x40	
	Taille du cylindre [mm]:	30.00
	Type d'arbre:	VDI
	Interface de broche:	Ø 40
	Lubrification:	INT
8 214 22 000	Porte-outil C1-30x20/16	
	Insert pour:	VDI 30
	Version:	right
	Taille du cylindre [mm]:	30.00
	Type d'arbre:	VDI
	Interface de broche:	Sq. 20/16
Lubrification:	EXT	

N° d'article	Désignation	
8 214 22 001	Porte-outil C3-30x20/16	
	Insert pour:	VDI 30
	Version:	right
	Taille du cylindre [mm]:	30.00
	Type d'arbre:	VDI
	Interface de broche:	Sq. 20/16
	Lubrification:	EXT
8 234 22 000	Porte-outil B3-30x20x40	
	Insert pour:	VDI 30
	Taille du cylindre [mm]:	30.00
	Type d'arbre:	VDI
	Interface de broche:	Sq. 20/16
	Lubrification:	EXT
8 234 22 001	Porte-outil B1-30x20x40	
	Insert pour:	VDI 30
	Version:	right
	Taille du cylindre [mm]:	30.00
	Type d'arbre:	VDI
	Interface de broche:	Sq. 20/16
	Lubrification:	EXT
8 234 22 002	Porte-outil B5-30x20x40	
	Poids [kg]:	1.790
	Taille du cylindre [mm]:	30.00
	Type d'arbre:	VDI
	Interface de broche:	Sq. 20/16
	Lubrification:	EXT
8 234 22 003	Porte-outil B1-30x20x60	
	Insert pour:	VDI 30
	Version:	right
	Taille du cylindre [mm]:	30.00
	Type d'arbre:	VDI
	Interface de broche:	Sq. 20/16
	Lubrification:	EXT
8 234 22 004	Porte-outil B3-30x20x60	
	Insert pour:	VDI 30
	Taille du cylindre [mm]:	30.00
	Type d'arbre:	VDI
	Interface de broche:	Sq. 20/16
	Lubrification:	EXT
8 234 22 005	Porte-outil B5-30x20x60	
	Taille du cylindre [mm]:	30.00
	Type d'arbre:	VDI
	Interface de broche:	Sq. 20/16
	Lubrification:	EXT
8 234 22 006	Porte-outil B7-30x20x40	
	Poids [kg]:	1.960
	Taille du cylindre [mm]:	30.00
	Type d'arbre:	VDI
	Interface de broche:	Sq. 20/16
	Lubrification:	EXT

N° d'article	Désignation	
8 234 22 014	Porte-outil B1-30x20x80 special	
	Taille du cylindre [mm]:	30.00
	Type d'arbre:	VDI
	Interface de broche:	Sq. 20/16
	Lubrification:	EXT
8 234 22 015	Porte-outil B1-30x20x90 special	
	Taille du cylindre [mm]:	30.00
	Type d'arbre:	VDI
	Interface de broche:	Sq. 20/16
	Lubrification:	EXT
8 262 29 000	Stock stop VDI 30 - Ø 42	
	Poids [kg]:	0.920
	Notation:	rotating
	Taille du cylindre [mm]:	30.00
	Type d'arbre:	VDI
	Remarque:	Lenght adjustable 62-95mm
8 262 29 003	Stock stop VDI 30 - Ø 60	
	Poids [kg]:	1.180
	Notation:	rotating
	Taille du cylindre [mm]:	30.00
	Type d'arbre:	VDI
	Remarque:	Lenght adjustable 62-95mm
8 267 29 000	Pince de serrage VDI 30 désaxé	
	Poids [kg]:	1.450
	Version:	right
	Taille du cylindre [mm]:	30.00
	Type d'arbre:	VDI
	Remarque:	Mors de serrage 42-65 mm special accessories
8 274 22 000	Porte-outil D2-30x20	
	Poids [kg]:	2.220
	Taille du cylindre [mm]:	30.00
	Type d'arbre:	VDI
	Interface de broche:	Sq. 20/16
	Lubrification:	EXT
8 274 22 001	Porte-outil D1-30x20	
	Poids [kg]:	2.040
	Taille du cylindre [mm]:	30.00
	Type d'arbre:	VDI
	Interface de broche:	Sq. 20/16
	Lubrification:	EXT
8 320 22 018	Porte-outil à tronçonner à hauteur réglable SH 26 int	
	Poids [kg]:	1.780
	Version:	universal
	Taille du cylindre [mm]:	30.00
	Type d'arbre:	VDI
	Interface de broche:	Serrage d'outil SH 26
	Lubrification:	Int/ext
	Pression max [bar]:	70

N° d'article	Désignation
8 320 23 012	Porte-outil à tronçonner à hauteur réglable SH 32 int
	Poids [kg]: 1.770
	Version: universal
	Taille du cylindre [mm]: 30.00
	Type d'arbre: VDI
	Interface de broche: Serrage d'outil SH 32
	Lubrification: Int/ext
	Pression max [bar]: 70
8 320 29 005	Porte-outil à tronçonner à hauteur réglable 845 int
	Version: universal
	Taille du cylindre [mm]: 30.00
	Type d'arbre: VDI
	Interface de broche:  System 845
	Lubrification: INT
	Pression max [bar]: 70
8 742 20 000	Clamping ring Z1- VDI 30
	Poids [kg]: 0.420
	Taille du cylindre [mm]: 30.00
	Type d'arbre: VDI
	Lubrification: EXT



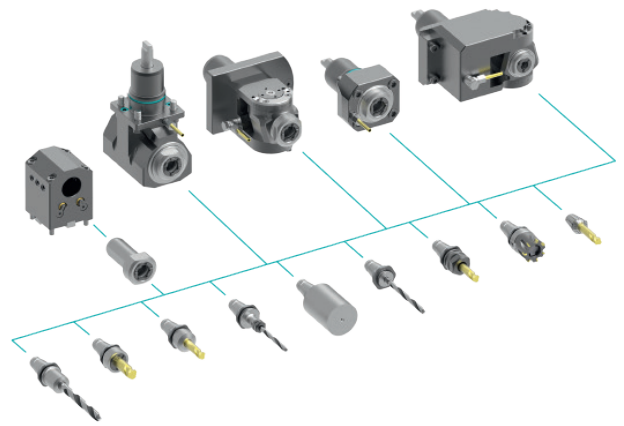
heimatec.u-tec®

heimatec.com

Produits / Systèmes de changement d'outils /
Système de changement u-tec®



versions voir catalogue



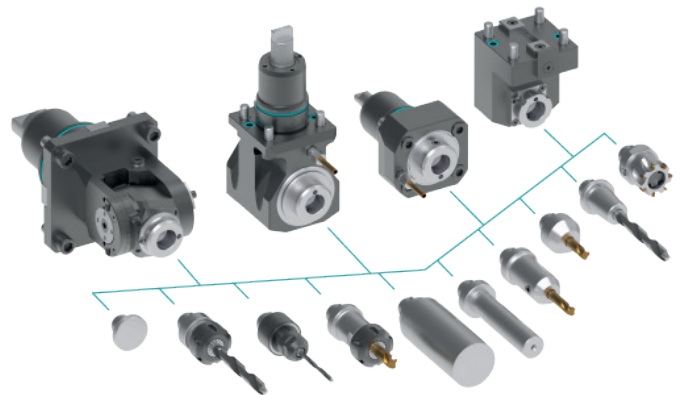
heimatec.easy-quick

heimatec.com

Produits / Systèmes de changement d'outils /
Système de changement rapide easy-quick HT



versions voir catalogue



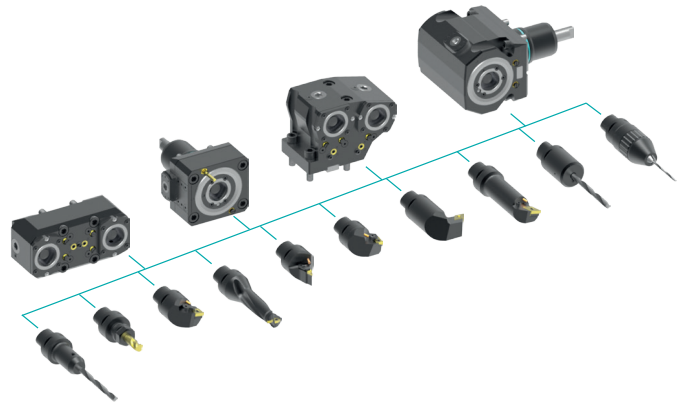
heimatec.Capto™

heimatec.com

Produits / Systèmes de changement d'outils /
Système de changement rapide heimatec.Capto™



versions voir catalogue



heimatec.accessories

heimatec.com

Produits / Accessoires



versions voir catalogue





● succursales HEIMATEC

○ nos représentations dans le monde entier

heimatec[®]

Siège
heimatec GmbH
Outils de précision
Carl-Benz-Str. 4
77871 Renchen
Allemagne

Vous trouverez les coordonnées de nos partenaires commerciaux dans le monde entier sur
notre site internet : <https://heimatec.com/partners>

T +49 7843 9466 0
www.heimatec.com
info@heimatec.com