

Mazak

SQT 200

M/MS/MY/MSY -

16 Stationen



Hightech von heimatec - Werkzeuge und Systeme für die produktive Dreh- und Fräsbearbeitung

heimatec gehört zu den internationalen Technologie- und Qualitätsführern von Präzisionswerkzeugen und ist auf die Entwicklung und Herstellung von hochpräzisen festen und angetriebenen Werkzeugen für alle CNC-Drehmaschinen, CNC-Dreh-Fräszentren und CNC-Bearbeitungszentren spezialisiert.

Die Produktpalette* reicht von statischen BMT- und VDI-Werkzeughaltern über angetriebene Werkzeuge bis hin zu hochkomplexen kundenbezogenen Individuallösungen. heimatec, mit Hauptsitz in Renchen, besitzt eine Tochtergesellschaft in Asien und Indien sowie zahlreiche Repräsentanzen und Handelspartner über den ganzen Globus verteilt.

*UNSERE PRODUKTE

Feste Werkzeughalter

Angetriebene Werkzeugeinheiten

Präzisionswerkzeuge

Werkzeuge für Dreh- und Bearbeitungszentren

Werkzeuge für Langdrehautomaten

Werkzeugwechsel- und Schnellwechselsysteme

Werkzeugsysteme für die Verzahnungsherstellung

Digitales Werkzeugmanagement

Das Katalog-Werk einschließlich aller seiner Teile ist urheberrechtlich geschützt. Jede Verwertung außerhalb der engen Grenzen des Urheberrechtsgesetzes ist ohne Zustimmung der Rechteinhaber unzulässig und strafbar. Das gilt insbesondere für Vervielfältigungen, Übersetzungen, Mikroverfilmungen und die Einspeicherung und Verarbeitung in elektronischen Systemen.

heimatec GmbH behält sich Änderungen technischer Art jederzeit ohne Vorankündigung vor. Dies gilt insbesondere bei Anpassungen an neue oder geänderte internationale Normen oder bei Weiterentwicklungen unserer Produkte oder Herstellungsprozesse.

Die aktuelle Version unserer Allgemeinen Geschäftsbedingungen (AGB) finden Sie auf unserer Webseite.

SQT 200 M/MS/MY/MSY - 16 Stationen

Artikel-Nr.	Bezeichnung	
8 010 45 117	Axial-Bohr- und Fräskopf ER 25 AX UT	
	Gewicht [kg]:	3.220
	Werkzeugantrieb:	Zweiflach (~DIN 1809)
	Schaftgröße [mm]:	40.00
	Schafttyp:	VDI
	Werkzeugaufnahme:	ER 25 A - u-tec
	Übersetzung [i]:	1:1
	Drehmoment max [Nm]:	50
	Drehzahl max [1/min]:	6000
	Drehrichtung:	gleich
	Kühlmittel:	EK
8 010 45 140	Axial-Bohr- und Fräskopf ER 25 AX UT IK	
	Gewicht [kg]:	3.260
	Werkzeugantrieb:	Zweiflach (~DIN 1809)
	Schaftgröße [mm]:	40.00
	Schafttyp:	VDI
	Werkzeugaufnahme:	ER 25 A - u-tec
	Übersetzung [i]:	1:1
	Drehmoment max [Nm]:	50
	Drehzahl max [1/min]:	6000
	Drehrichtung:	gleich
	Kühlmittel:	IK/EK
	Druck max [bar]:	25
8 010 46 082	Axial-Bohr- und Fräskopf HT 4	
	Gewicht [kg]:	3.300
	Werkzeugantrieb:	Zweiflach (~DIN 1809)
	Schaftgröße [mm]:	40.00
	Schafttyp:	VDI
	Werkzeugaufnahme:	HT 4
	Übersetzung [i]:	1:1
	Drehmoment max [Nm]:	50
	Drehzahl max [1/min]:	6000
	Drehrichtung:	gleich
	Kühlmittel:	EK
8 011 45 005	Axial-Fräskopf Kombidorn 22	
	Gewicht [kg]:	3.460
	Werkzeugantrieb:	Zweiflach (~DIN 1809)
	Schaftgröße [mm]:	40.00
	Schafttyp:	VDI
	Werkzeugaufnahme:	Kombidorn 22
	Übersetzung [i]:	1:1
	Drehmoment max [Nm]:	50
	Drehzahl max [1/min]:	6000
	Drehrichtung:	gleich
	Kühlmittel:	EK
8 019 44 009	Axial-Fräskopf Kombidorn 16 IK	
	Gewicht [kg]:	5.840
	Zusatzbezeichnung:	achsversetzt
	Werkzeugantrieb:	Zweiflach (~DIN 1809)
	Schaftgröße [mm]:	40.00
	Schafttyp:	VDI
	Werkzeugaufnahme:	Kombidorn 16
	Übersetzung [i]:	2:1
	Drehmoment max [Nm]:	80

SQT 200 M/MS/MY/MSY - 16 Stationen

Artikel-Nr.	Bezeichnung	
	Drehzahl max [1/min]:	3000
	Drehrichtung:	gleich
	Kühlmittel:	IK/EK
	Achsversatz [mm]:	50
8 019 45 028	Axial-Bohr- und Fräskopf ER 25 AX UT	
	Zusatzbezeichnung:	achsversetzt
	Werkzeugantrieb:	Zweiflach (~DIN 1809)
	Schaftgröße [mm]:	40.00
	Schafttyp:	VDI
	Werkzeugaufnahme:	ER 25 A - u-tec
	Übersetzung [i]:	1:2
	Drehmoment max [Nm]:	40
	Drehzahl max [1/min]:	12000
	Drehrichtung:	ungleich
	Kühlmittel:	EK
	Achsversatz [mm]:	50
8 019 45 039	Axial-Fräskopf Kombidorn 22	
	Zusatzbezeichnung:	achsversetzt
	Werkzeugantrieb:	Zweiflach (~DIN 1809)
	Schaftgröße [mm]:	40.00
	Schafttyp:	VDI
	Werkzeugaufnahme:	Kombidorn 22
	Übersetzung [i]:	2:1
	Drehmoment max [Nm]:	80
	Drehzahl max [1/min]:	3000
	Drehrichtung:	ungleich
	Kühlmittel:	EK
	Hinweis:	verstärkte Lagerung
	Achsversatz [mm]:	50
8 019 45 115	Axial-Bohr- und Fräskopf ER 25 AX UT	
	Gewicht [kg]:	5.530
	Zusatzbezeichnung:	achsversetzt
	Werkzeugantrieb:	Zweiflach (~DIN 1809)
	Schaftgröße [mm]:	40.00
	Schafttyp:	VDI
	Werkzeugaufnahme:	ER 25 A - u-tec
	Übersetzung [i]:	1:1
	Drehmoment max [Nm]:	50
	Drehzahl max [1/min]:	6000
	Drehrichtung:	ungleich
	Kühlmittel:	EK
	Hinweis:	verstärkte Lagerung
	Achsversatz [mm]:	50
8 019 45 116	Axial-Bohr- und Fräskopf ER 25 AX UT IK	
	Gewicht [kg]:	5.720
	Zusatzbezeichnung:	achsversetzt
	Werkzeugantrieb:	Zweiflach (~DIN 1809)
	Schaftgröße [mm]:	40.00
	Schafttyp:	VDI
	Werkzeugaufnahme:	ER 25 A - u-tec
	Übersetzung [i]:	1:1
	Drehmoment max [Nm]:	50
	Drehzahl max [1/min]:	6000
	Drehrichtung:	ungleich

SQT 200 M/MS/MY/MSY - 16 Stationen

Artikel-Nr.	Bezeichnung	
	Kühlmittel:	IK/EK
	Druck max [bar]:	140
	Hinweis:	verstärkte Lagerung
	Achsversatz [mm]:	50
8 019 45 119	Axial-Bohr- und Fräskopf ER 25 AX UT	
	Gewicht [kg]:	6.630
	Zusatzbezeichnung:	achsversetzt
	Einsatz für:	Gegenspindel
	Werkzeugantrieb:	Zweiflach (~DIN 1809)
	Schaftgröße [mm]:	40.00
	Schafttyp:	VDI
	Werkzeugaufnahme:	ER 25 A - u-tec
	Übersetzung [i]:	1:1
	Drehmoment max [Nm]:	50
	Drehzahl max [1/min]:	6000
	Drehrichtung:	ungleich
	Kühlmittel:	EK
	Hinweis:	verstärkte Lagerung
	Achsversatz [mm]:	50
8 019 45 124	Axial-Bohr- und Fräskopf ER 25 AX UT IK	
	Gewicht [kg]:	6.720
	Zusatzbezeichnung:	achsversetzt
	Einsatz für:	Gegenspindel
	Werkzeugantrieb:	Zweiflach (~DIN 1809)
	Schaftgröße [mm]:	40.00
	Schafttyp:	VDI
	Werkzeugaufnahme:	ER 25 A - u-tec
	Übersetzung [i]:	1:1
	Drehmoment max [Nm]:	50
	Drehzahl max [1/min]:	6000
	Drehrichtung:	ungleich
	Kühlmittel:	IK/EK
	Druck max [bar]:	140
	Hinweis:	verstärkte Lagerung
	Achsversatz [mm]:	50
8 019 45 146	Axial-Bohr- und Fräskopf ER 25 AX UT	
	Gewicht [kg]:	7.530
	Zusatzbezeichnung:	achsversetzt
	Werkzeugantrieb:	Zweiflach (~DIN 1809)
	Schaftgröße [mm]:	40.00
	Schafttyp:	VDI
	Werkzeugaufnahme:	ER 25 A - u-tec
	Übersetzung [i]:	1:3
	Drehmoment max [Nm]:	16
	Drehzahl max [1/min]:	15000
	Drehrichtung:	ungleich
	Kühlmittel:	EK
	Achsversatz [mm]:	50

SQT 200 M/MS/MY/MSY - 16 Stationen

Artikel-Nr.	Bezeichnung	
8 019 45 177	Axial-Bohr- und Fräskopf ER 25	
	Gewicht [kg]:	5.720
	Zusatzbezeichnung:	achsversetzt
	Werkzeugantrieb:	Zweiflach (~DIN 1809)
	Schaftgröße [mm]:	40.00
	Schafttyp:	VDI
	Werkzeugaufnahme:	ER 25
	Übersetzung [i]:	1:1
	Drehmoment max [Nm]:	50
	Drehzahl max [1/min]:	6000
	Drehrichtung:	ungleich
	Kühlmittel:	EK
	Hinweis:	verstärkte Lagerung
	Achsversatz [mm]:	50
8 019 46 032	Axial-Bohr- und Fräskopf HT 4	
	Gewicht [kg]:	5.100
	Zusatzbezeichnung:	achsversetzt
	Werkzeugantrieb:	Zweiflach (~DIN 1809)
	Schaftgröße [mm]:	40.00
	Schafttyp:	VDI
	Werkzeugaufnahme:	HT 4
	Übersetzung [i]:	1:1
	Drehmoment max [Nm]:	50
	Drehzahl max [1/min]:	6000
	Drehrichtung:	ungleich
	Kühlmittel:	EK
	Achsversatz [mm]:	50
8 019 46 058	Axial-Bohr- und Fräskopf HT 4 IK	
	Gewicht [kg]:	5.390
	Zusatzbezeichnung:	achsversetzt
	Werkzeugantrieb:	Zweiflach (~DIN 1809)
	Schaftgröße [mm]:	40.00
	Schafttyp:	VDI
	Werkzeugaufnahme:	HT 4
	Übersetzung [i]:	1:1
	Drehmoment max [Nm]:	50
	Drehzahl max [1/min]:	6000
	Drehrichtung:	ungleich
	Kühlmittel:	IK/EK
	Druck max [bar]:	140
	Achsversatz [mm]:	50
8 019 46 059	Axial-Bohr- und Fräskopf HT 4	
	Gewicht [kg]:	6.000
	Zusatzbezeichnung:	achsversetzt
	Werkzeugantrieb:	Zweiflach (~DIN 1809)
	Schaftgröße [mm]:	40.00
	Schafttyp:	VDI
	Werkzeugaufnahme:	HT 4
	Übersetzung [i]:	1:2
	Drehmoment max [Nm]:	25
	Drehzahl max [1/min]:	12000
	Drehrichtung:	ungleich
	Kühlmittel:	EK
	Achsversatz [mm]:	50

SQT 200 M/MS/MY/MSY - 16 Stationen

Artikel-Nr.	Bezeichnung	
8 019 46 060	Axial-Bohr- und Fräskopf ER 32 AX UT IK	
	Gewicht [kg]:	5.680
	Zusatzbezeichnung:	achsversetzt
	Werkzeugantrieb:	Zweiflach (~DIN 1809)
	Schaftgröße [mm]:	40.00
	Schafttyp:	VDI
	Werkzeugaufnahme:	ER 32 A - u-tec
	Übersetzung [i]:	1:1
	Drehmoment max [Nm]:	50
	Drehzahl max [1/min]:	6000
	Drehrichtung:	ungleich
	Kühlmittel:	IK/EK
	Druck max [bar]:	140
	Hinweis:	verstärkte Lagerung
8 019 46 101	Axial-Bohr- und Fräskopf ER 32 AX UT IK	
	Gewicht [kg]:	7.130
	Zusatzbezeichnung:	achsversetzt
	Werkzeugantrieb:	Zweiflach (~DIN 1809)
	Schaftgröße [mm]:	40.00
	Schafttyp:	VDI
	Werkzeugaufnahme:	ER 32 A - u-tec
	Übersetzung [i]:	1:2
	Drehmoment max [Nm]:	40
	Drehzahl max [1/min]:	12000
	Drehrichtung:	ungleich
	Kühlmittel:	IK/EK
	Druck max [bar]:	140
	Achsversatz [mm]:	50
8 019 46 108	Axial-Bohr- und Fräskopf ER 32 AX UT	
	Gewicht [kg]:	5.500
	Zusatzbezeichnung:	achsversetzt
	Werkzeugantrieb:	Zweiflach (~DIN 1809)
	Schaftgröße [mm]:	40.00
	Schafttyp:	VDI
	Werkzeugaufnahme:	ER 32 A - u-tec
	Übersetzung [i]:	1:1
	Drehmoment max [Nm]:	50
	Drehzahl max [1/min]:	6000
	Drehrichtung:	ungleich
	Kühlmittel:	EK
	Hinweis:	verstärkte Lagerung
	Achsversatz [mm]:	50
8 019 46 120	Axial-Bohr- und Fräskopf ER 32 AX UT IK	
	Gewicht [kg]:	6.680
	Zusatzbezeichnung:	achsversetzt
	Einsatz für:	Gegenspindel
	Werkzeugantrieb:	Zweiflach (~DIN 1809)
	Schaftgröße [mm]:	40.00
	Schafttyp:	VDI
	Werkzeugaufnahme:	ER 32 A - u-tec
	Übersetzung [i]:	1:1
	Drehmoment max [Nm]:	50
	Drehzahl max [1/min]:	6000
	Drehrichtung:	ungleich
	Kühlmittel:	IK/EK

SQT 200 M/MS/MY/MSY - 16 Stationen

Artikel-Nr.	Bezeichnung	
	Druck max [bar]:	140
	Hinweis:	verstärkte Lagerung
	Achsversatz [mm]:	50
8 019 47 036	Axial-Bohr- und Fräskopf HT 5	
	Zusatzbezeichnung:	achsversetzt
	Werkzeugantrieb:	Zweiflach (~DIN 1809)
	Schaftgröße [mm]:	40.00
	Schafttyp:	VDI
	Werkzeugaufnahme:	HT 5
	Übersetzung [i]:	1:1
	Drehmoment max [Nm]:	50
	Drehzahl max [1/min]:	6000
	Drehrichtung:	ungleich
	Kühlmittel:	EK
	Achsversatz [mm]:	50
8 019 47 037	Axial-Bohr- und Fräskopf HT 5 IK	
	Zusatzbezeichnung:	achsversetzt
	Werkzeugantrieb:	Zweiflach (~DIN 1809)
	Schaftgröße [mm]:	40.00
	Schafttyp:	VDI
	Werkzeugaufnahme:	HT 5
	Übersetzung [i]:	1:1
	Drehmoment max [Nm]:	50
	Drehzahl max [1/min]:	6000
	Drehrichtung:	ungleich
	Kühlmittel:	IK/EK
	Druck max [bar]:	140
	Achsversatz [mm]:	50
8 030 45 029	Winkel-Bohr- und Fräskopf ER 25	
	Gewicht [kg]:	6.020
	Werkzeugantrieb:	Zweiflach (~DIN 1809)
	Schaftgröße [mm]:	40.00
	Schafttyp:	VDI
	Werkzeugaufnahme:	ER 25
	Übersetzung [i]:	1:1
	Drehmoment max [Nm]:	25
	Drehzahl max [1/min]:	4000
	Drehrichtung:	ungleich
	Kühlmittel:	EK
8 030 45 042	Winkel-Bohr- und Fräskopf ER 25 AX IK	
	Gewicht [kg]:	7.400
	Einsatz für:	Gegenspindel
	Werkzeugantrieb:	Zweiflach (~DIN 1809)
	Schaftgröße [mm]:	40.00
	Schafttyp:	VDI
	Werkzeugaufnahme:	ER 25
	Übersetzung [i]:	1:1
	Drehmoment max [Nm]:	50
	Drehzahl max [1/min]:	6000
	Drehrichtung:	ungleich
	Kühlmittel:	IK/EK
	Druck max [bar]:	25
	Mittenmaß [mm]:	100

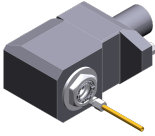
SQT 200 M/MS/MY/MSY - 16 Stationen

Artikel-Nr.	Bezeichnung	
8 030 45 047	Winkel-Bohr- und Fräskopf ER 25	
	Gewicht [kg]:	7.340
	Einsatz für:	Hauptspindel
	Werkzeugantrieb:	Zweiflach (~DIN 1809)
	Schaftgröße [mm]:	40.00
	Schafttyp:	VDI
	Werkzeugaufnahme:	ER 25
	Übersetzung [i]:	1:2
	Drehmoment max [Nm]:	16
	Drehzahl max [1/min]:	12000
	Drehrichtung:	ungleich
	Kühlmittel:	EK
	Mittenmaß [mm]:	100
8 030 45 051	Winkel-Bohr- und Fräskopf ER 25	
	Werkzeugantrieb:	Zweiflach (~DIN 1809)
	Schaftgröße [mm]:	40.00
	Schafttyp:	VDI
	Werkzeugaufnahme:	ER 25
	Übersetzung [i]:	1:3
	Drehmoment max [Nm]:	15
	Drehzahl max [1/min]:	18000
	Drehrichtung:	ungleich
	Kühlmittel:	EK
8 030 45 069	Winkel-Bohr- und Fräskopf ER 25	
	Gewicht [kg]:	6.880
	Einsatz für:	Hauptspindel
	Werkzeugantrieb:	Zweiflach (~DIN 1809)
	Schaftgröße [mm]:	40.00
	Schafttyp:	VDI
	Werkzeugaufnahme:	ER 25
	Übersetzung [i]:	1:1
	Drehmoment max [Nm]:	50
	Drehzahl max [1/min]:	6000
	Drehrichtung:	ungleich
	Kühlmittel:	EK
	Mittenmaß [mm]:	100
8 030 45 070	Winkel-Bohr- und Fräskopf ER 25 IK	
	Einsatz für:	Hauptspindel
	Werkzeugantrieb:	Zweiflach (~DIN 1809)
	Schaftgröße [mm]:	40.00
	Schafttyp:	VDI
	Werkzeugaufnahme:	ER 25
	Übersetzung [i]:	1:1
	Drehmoment max [Nm]:	50
	Drehzahl max [1/min]:	6000
	Drehrichtung:	ungleich
	Kühlmittel:	IK/EK
	Druck max [bar]:	140
	Mittenmaß [mm]:	100

SQT 200 M/MS/MY/MSY - 16 Stationen

Artikel-Nr.	Bezeichnung	
8 030 45 102	Winkel-Bohr- und Fräskopf ER 25 IK	
	Gewicht [kg]:	7.640
	Werkzeugantrieb:	Zweiflach (~DIN 1809)
	Schaftgröße [mm]:	40.00
	Schafttyp:	VDI
	Werkzeugaufnahme:	ER 25
	Übersetzung [i]:	1:2
	Drehmoment max [Nm]:	16
	Drehzahl max [1/min]:	12000
	Drehrichtung:	ungleich
	Kühlmittel:	IK/EK
	Druck max [bar]:	140
	Mittenmaß [mm]:	100
8 030 45 183	Winkel-Bohr- und Fräskopf ER 25 AX UT	
	Gewicht [kg]:	6.770
	Einsatz für:	Hauptspindel
	Werkzeugantrieb:	Zweiflach (~DIN 1809)
	Schaftgröße [mm]:	40.00
	Schafttyp:	VDI
	Werkzeugaufnahme:	ER 25 A - u-tec
	Übersetzung [i]:	1:1
	Drehmoment max [Nm]:	50
	Drehzahl max [1/min]:	6000
	Drehrichtung:	ungleich
	Kühlmittel:	EK
	Mittenmaß [mm]:	100
8 030 45 184	Winkel-Bohr- und Fräskopf ER 25 AX UT IK	
	Gewicht [kg]:	7.320
	Einsatz für:	Hauptspindel
	Werkzeugantrieb:	Zweiflach (~DIN 1809)
	Schaftgröße [mm]:	40.00
	Schafttyp:	VDI
	Werkzeugaufnahme:	ER 25 A - u-tec
	Übersetzung [i]:	1:1
	Drehmoment max [Nm]:	50
	Drehzahl max [1/min]:	6000
	Drehrichtung:	ungleich
	Kühlmittel:	IK/EK
	Druck max [bar]:	140
	Mittenmaß [mm]:	100
8 030 45 213	Winkel-Bohr- und Fräskopf ER 25 AX UT	
	Gewicht [kg]:	6.820
	Einsatz für:	Hauptspindel
	Werkzeugantrieb:	Zweiflach (~DIN 1809)
	Schaftgröße [mm]:	40.00
	Schafttyp:	VDI
	Werkzeugaufnahme:	ER 25 A - u-tec
	Übersetzung [i]:	2:1
	Drehmoment max [Nm]:	63
	Drehzahl max [1/min]:	4000
	Drehrichtung:	ungleich
	Kühlmittel:	EK
	Mittenmaß [mm]:	100

SQT 200 M/MS/MY/MSY - 16 Stationen

Artikel-Nr.	Bezeichnung	
8 030 45 234	Winkel-Bohr- und Fräskopf ER 25 AX UT IK	
	Gewicht [kg]:	8.340
	Werkzeugantrieb:	Zweiflach (~DIN 1809)
	Schaftgröße [mm]:	40.00
	Schafttyp:	VDI
	Werkzeugaufnahme:	ER 25 A - u-tec
	Übersetzung [i]:	1:2
	Drehmoment max [Nm]:	16
	Drehzahl max [1/min]:	12000
	Drehrichtung:	ungleich
	Kühlmittel:	IK/EK
	Druck max [bar]:	140
	Hinweis:	verstärkte Lagerung
	Mittenmaß [mm]:	100
8 030 45 297	Winkel-Bohr- und Fräskopf ER 25 AX UT IK	
	Gewicht [kg]:	7.230
	Einsatz für:	Gegenspindel
	Werkzeugantrieb:	Zweiflach (~DIN 1809)
	Schaftgröße [mm]:	40.00
	Schafttyp:	VDI
	Werkzeugaufnahme:	ER 25 A - u-tec
	Übersetzung [i]:	1:1
	Drehmoment max [Nm]:	50
	Drehzahl max [1/min]:	6000
	Drehrichtung:	ungleich
	Kühlmittel:	IK/EK
	Druck max [bar]:	140
	Mittenmaß [mm]:	100
8 030 45 298	Winkel-Bohr- und Fräskopf ER 25 AX UT	
	Einsatz für:	Gegenspindel
	Werkzeugantrieb:	Zweiflach (~DIN 1809)
	Schaftgröße [mm]:	40.00
	Schafttyp:	VDI
	Werkzeugaufnahme:	ER 25 A - u-tec
	Übersetzung [i]:	1:1
	Drehmoment max [Nm]:	50
	Drehzahl max [1/min]:	6000
	Drehrichtung:	ungleich
	Kühlmittel:	EK
	Mittenmaß [mm]:	100
8 030 45 313	Winkel-Bohr- und Fräskopf ER 25 AX UT	
	Gewicht [kg]:	7.990
	Werkzeugantrieb:	Zweiflach (~DIN 1809)
	Schaftgröße [mm]:	40.00
	Schafttyp:	VDI
	Werkzeugaufnahme:	ER 25 A - u-tec
	Übersetzung [i]:	1:2
	Drehmoment max [Nm]:	16
	Drehzahl max [1/min]:	12000
	Drehrichtung:	ungleich
	Kühlmittel:	EK
	Hinweis:	verstärkte Lagerung
	Mittenmaß [mm]:	100

SQT 200 M/MS/MY/MSY - 16 Stationen

Artikel-Nr.	Bezeichnung	
8 030 46 067	Winkel-Bohr- und Fräskopf ER 32 IK	
	Gewicht [kg]:	7.800
	Einsatz für:	Hauptspindel
	Werkzeugantrieb:	Zweiflach (~DIN 1809)
	Schaftgröße [mm]:	40.00
	Schafttyp:	VDI
	Werkzeugaufnahme:	ER 32
	Übersetzung [i]:	1:1
	Drehmoment max [Nm]:	50
	Drehzahl max [1/min]:	6000
	Drehrichtung:	ungleich
	Kühlmittel:	IK/EK
	Druck max [bar]:	25
	Mittenmaß [mm]:	100
8 030 46 112	Winkel-Bohr- und Fräskopf HT 4	
	Gewicht [kg]:	6.880
	Einsatz für:	Hauptspindel
	Werkzeugantrieb:	Zweiflach (~DIN 1809)
	Schaftgröße [mm]:	40.00
	Schafttyp:	VDI
	Werkzeugaufnahme:	HT 4
	Übersetzung [i]:	1:1
	Drehmoment max [Nm]:	50
	Drehzahl max [1/min]:	6000
	Drehrichtung:	ungleich
	Kühlmittel:	EK
	Mittenmaß [mm]:	100
8 030 46 165	Winkel-Bohr- und Fräskopf ER 32 AX UT IK	
	Gewicht [kg]:	8.690
	Werkzeugantrieb:	Zweiflach (~DIN 1809)
	Schaftgröße [mm]:	40.00
	Schafttyp:	VDI
	Werkzeugaufnahme:	ER 32 A - u-tec
	Übersetzung [i]:	1:2
	Drehmoment max [Nm]:	16
	Drehzahl max [1/min]:	12000
	Drehrichtung:	ungleich
	Kühlmittel:	IK/EK
	Druck max [bar]:	140
	Hinweis:	verstärkte Lagerung
	Mittenmaß [mm]:	100
8 030 46 176	Winkel-Bohr- und Fräskopf HT 4 IK	
	Gewicht [kg]:	7.390
	Einsatz für:	Hauptspindel
	Werkzeugantrieb:	Zweiflach (~DIN 1809)
	Schaftgröße [mm]:	40.00
	Schafttyp:	VDI
	Werkzeugaufnahme:	HT 4
	Übersetzung [i]:	1:1
	Drehmoment max [Nm]:	50
	Drehzahl max [1/min]:	6000
	Drehrichtung:	ungleich
	Kühlmittel:	IK/EK
	Druck max [bar]:	140
	Mittenmaß [mm]:	100

SQT 200 M/MS/MY/MSY - 16 Stationen

Artikel-Nr.	Bezeichnung	
8 030 46 180	Winkel-Bohr- und Fräskopf HT 4 IK	
	Werkzeugantrieb:	Zweiflach (~DIN 1809)
	Schaftgröße [mm]:	40.00
	Schafttyp:	VDI
	Werkzeugaufnahme:	HT 4
	Übersetzung [i]:	1:2
	Drehmoment max [Nm]:	16
	Drehzahl max [1/min]:	12000
	Drehrichtung:	ungleich
	Kühlmittel:	IK/EK
	Druck max [bar]:	140
	Mittenmaß [mm]:	100
8 030 46 312	Winkel-Bohr- und Fräskopf ER 32 AX UT	
	Gewicht [kg]:	6.730
	Einsatz für:	Hauptspindel
	Werkzeugantrieb:	Zweiflach (~DIN 1809)
	Schaftgröße [mm]:	40.00
	Schafttyp:	VDI
	Werkzeugaufnahme:	ER 32 A - u-tec
	Übersetzung [i]:	1:1
	Drehmoment max [Nm]:	50
	Drehzahl max [1/min]:	6000
	Drehrichtung:	ungleich
	Kühlmittel:	EK
	Mittenmaß [mm]:	100
8 030 46 313	Winkel-Bohr- und Fräskopf ER 32 AX UT IK	
	Gewicht [kg]:	7.350
	Einsatz für:	Hauptspindel
	Werkzeugantrieb:	Zweiflach (~DIN 1809)
	Schaftgröße [mm]:	40.00
	Schafttyp:	VDI
	Werkzeugaufnahme:	ER 32 A - u-tec
	Übersetzung [i]:	1:1
	Drehmoment max [Nm]:	50
	Drehzahl max [1/min]:	6000
	Drehrichtung:	ungleich
	Kühlmittel:	IK/EK
	Druck max [bar]:	140
	Mittenmaß [mm]:	100
8 031 44 018	Winkel-Fräskopf Kombidorn 16	
	Einsatz für:	Hauptspindel
	Werkzeugantrieb:	Zweiflach (~DIN 1809)
	Schaftgröße [mm]:	40.00
	Schafttyp:	VDI
	Werkzeugaufnahme:	Kombidorn 16
	Übersetzung [i]:	1:1
	Drehmoment max [Nm]:	50
	Drehzahl max [1/min]:	6000
	Drehrichtung:	ungleich
	Kühlmittel:	EK
	Mittenmaß [mm]:	100

SQT 200 M/MS/MY/MSY - 16 Stationen

Artikel-Nr.	Bezeichnung	
8 031 45 005	Winkel-Fräskopf Kombidorn 22	
	Einsatz für:	Hauptspindel
	Werkzeugantrieb:	Zweiflach (~DIN 1809)
	Schaftgröße [mm]:	40.00
	Schafttyp:	VDI
	Werkzeugaufnahme:	Kombidorn 22
	Übersetzung [i]:	1:1
	Drehmoment max [Nm]:	50
	Drehzahl max [1/min]:	6000
	Drehrichtung:	ungleich
	Kühlmittel:	EK
	Mittenmaß [mm]:	100
8 031 45 009	Winkel-Fräskopf Kombidorn 22	
	Einsatz für:	Hauptspindel
	Werkzeugantrieb:	Zweiflach (~DIN 1809)
	Schaftgröße [mm]:	40.00
	Schafttyp:	VDI
	Werkzeugaufnahme:	Kombidorn 22
	Übersetzung [i]:	2:1
	Drehmoment max [Nm]:	63
	Drehzahl max [1/min]:	4000
	Drehrichtung:	ungleich
	Kühlmittel:	EK
	Mittenmaß [mm]:	100
8 033 46 071	Winkel-Bohr- und Fräskopf HT 4	
	Gewicht [kg]:	8.480
	Zusatzbezeichnung:	zurückgesetzt
	Einsatz für:	Gegenspindel
	Werkzeugantrieb:	Zweiflach (~DIN 1809)
	Schaftgröße [mm]:	40.00
	Schafttyp:	VDI
	Werkzeugaufnahme:	HT 4
	Übersetzung [i]:	1:2
	Drehmoment max [Nm]:	16
	Drehzahl max [1/min]:	12000
	Drehrichtung:	gleich
	Kühlmittel:	EK
	Mittenmaß [mm]:	100
8 033 46 073	Winkel-Bohr- und Fräskopf HT 4 IK	
	Zusatzbezeichnung:	zurückgesetzt
	Einsatz für:	Gegenspindel
	Werkzeugantrieb:	Zweiflach (~DIN 1809)
	Schaftgröße [mm]:	40.00
	Schafttyp:	VDI
	Werkzeugaufnahme:	HT 4
	Übersetzung [i]:	1:2
	Drehmoment max [Nm]:	16
	Drehzahl max [1/min]:	12000
	Drehrichtung:	gleich
	Kühlmittel:	IK/EK
	Druck max [bar]:	25
	Mittenmaß [mm]:	100

SQT 200 M/MS/MY/MSY - 16 Stationen

Artikel-Nr.	Bezeichnung	
8 033 46 142	Winkel-Bohr- und Fräskopf ER 32 AX UT IK	
	Zusatzbezeichnung:	zurückgesetzt
	Einsatz für:	Gegenspindel
	Werkzeugantrieb:	Zweiflach (~DIN 1809)
	Schaftgröße [mm]:	40.00
	Schafttyp:	VDI
	Werkzeugaufnahme:	ER 32 A - u-tec
	Übersetzung [i]:	1:2
	Drehmoment max [Nm]:	16
	Drehzahl max [1/min]:	12000
	Drehrichtung:	gleich
	Kühlmittel:	IK/EK
	Druck max [bar]:	140
	Hinweis:	verstärkte Lagerung
	Mittenmaß [mm]:	100
8 037 45 005	Querfräskopf ER 25 AX	
	Gewicht [kg]:	7.080
	Werkzeugantrieb:	Zweiflach (~DIN 1809)
	Schaftgröße [mm]:	40.00
	Schafttyp:	VDI
	Werkzeugaufnahme:	ER 25 A
	Übersetzung [i]:	1333:1
	Drehmoment max [Nm]:	32
	Drehzahl max [1/min]:	4000
	Drehrichtung:	ungleich
	Kühlmittel:	EK
8 037 49 010	Winkel-Scheibenfräserkopf Wd 10-25,4	
	Gewicht [kg]:	6.000
	Werkzeugantrieb:	Zweiflach (~DIN 1809)
	Schaftgröße [mm]:	40.00
	Schafttyp:	VDI
	Werkzeugaufnahme:	Wechselbare Fräserwelle
	Übersetzung [i]:	2,541:1
	Drehmoment max [Nm]:	40
	Drehzahl max [1/min]:	2400
	Drehrichtung:	ungleich
	Kühlmittel:	EK
	Hinweis:	Preis ohne Fräserwelle
	Mittenmaß [mm]:	96,5
8 038 45 004	Winkel-Bohr- und Fräskopf ER 25	
	Gewicht [kg]:	5.320
	Zusatzbezeichnung:	y-verstellbar
	Einsatz für:	Gegenspindel
	Werkzeugantrieb:	Zweiflach (~DIN 1809)
	Schaftgröße [mm]:	40.00
	Schafttyp:	VDI
	Werkzeugaufnahme:	ER 25
	Übersetzung [i]:	1:1
	Drehmoment max [Nm]:	25
	Drehzahl max [1/min]:	6000
	Drehrichtung:	gleich
	Kühlmittel:	EK

SQT 200 M/MS/MY/MSY - 16 Stationen

Artikel-Nr.	Bezeichnung	
8 039 45 011	Winkel-Bohr- und Fräskopf ER 25 AX UT	
	Gewicht [kg]:	7.490
	Einsatz für:	Haupt- u. Subspindel
	Ausführung:	doppelspindlig
	Werkzeugantrieb:	Zweiflach (~DIN 1809)
	Schaftgröße [mm]:	40.00
	Schafttyp:	VDI
	Werkzeugaufnahme:	ER 25 A - u-tec ER 25 A - u-tec
	Übersetzung [i]:	1:1
	Drehmoment max [Nm]:	50
	Drehzahl max [1/min]:	6000
	Drehrichtung:	gleich/ungleich
	Kühlmittel:	EK
	Mittenmaß [mm]:	100
8 039 45 014	Winkel-Bohr- und Fräskopf ER 25 AX	
	Gewicht [kg]:	8.420
	Einsatz für:	Haupt- und Gegenspindel
	Ausführung:	doppelspindlig
	Werkzeugantrieb:	Zweiflach (~DIN 1809)
	Schaftgröße [mm]:	40.00
	Schafttyp:	VDI
	Werkzeugaufnahme:	ER 25 A
	Übersetzung [i]:	1:3
	Drehmoment max [Nm]:	12
	Drehzahl max [1/min]:	18000
	Drehrichtung:	gleich/ungleich
	Kühlmittel:	EK
	Hinweis:	Sonderausführung
	Mittenmaß [mm]:	100
8 039 45 015	Winkel-Bohr- und Fräskopf ER 25 AX UT	
	Zusatzbezeichnung:	doppelspindlig
	Einsatz für:	Haupt- und Gegenspindel
	Ausführung:	Sonder
	Werkzeugantrieb:	Zweiflach (~DIN 1809)
	Schaftgröße [mm]:	40.00
	Schafttyp:	VDI
	Werkzeugaufnahme:	ER 25 A - u-tec
	Übersetzung [i]:	1:2
	Drehmoment max [Nm]:	25
	Drehzahl max [1/min]:	12000
	Drehrichtung:	gleich/ungleich
	Kühlmittel:	EK
	Mittenmaß [mm]:	100
8 039 45 082	Winkel-Bohr- und Fräskopf ER 25 AX UT	
	Gewicht [kg]:	6.640
	Zusatzbezeichnung:	9° abgewinkelt
	Werkzeugantrieb:	Zweiflach (~DIN 1809)
	Schaftgröße [mm]:	40.00
	Schafttyp:	VDI
	Werkzeugaufnahme:	ER 25 A - u-tec
	Übersetzung [i]:	1:1
	Drehmoment max [Nm]:	50
	Drehzahl max [1/min]:	6000
	Drehrichtung:	ungleich

SQT 200 M/MS/MY/MSY - 16 Stationen

Artikel-Nr.	Bezeichnung	
	Kühlmittel:	EK
8 039 46 020	Winkel-Bohr- und Fräskopf ER 32 AX UT	
	Gewicht [kg]:	7.600
	Einsatz für:	Haupt- u. Subspindel
	Ausführung:	doppelspindlig
	Werkzeugantrieb:	Zweiflach (~DIN 1809)
	Schaftgröße [mm]:	40.00
	Schafttyp:	VDI
	Werkzeugaufnahme:	ER 32 A - u-tec
	Übersetzung [i]:	1:1
	Drehmoment max [Nm]:	50
	Drehzahl max [1/min]:	6000
	Drehrichtung:	gleich/ungleich
	Kühlmittel:	EK
	Mittenmaß [mm]:	100
8 040 44 039	Schwenkkopf ± 90° verstb ER 16 AX UT	
	Werkzeugantrieb:	Zweiflach (~DIN 1809)
	Schaftgröße [mm]:	40.00
	Schafttyp:	VDI
	Werkzeugaufnahme:	ER 16 A - u-tec
	Übersetzung [i]:	1:2
	Drehmoment max [Nm]:	12
	Drehzahl max [1/min]:	12000
	Drehrichtung:	ungleich
	Kühlmittel:	EK
	Hinweis:	Schwenkbereich beachten
	Mittenmaß [mm]:	87
8 040 44 052	Schwenkkopf ± 90° verstb ER 16 AX UT	
	Gewicht [kg]:	5.080
	Werkzeugantrieb:	Zweiflach (~DIN 1809)
	Schaftgröße [mm]:	40.00
	Schafttyp:	VDI
	Werkzeugaufnahme:	ER 16 A - u-tec
	Übersetzung [i]:	1:1
	Drehmoment max [Nm]:	25
	Drehzahl max [1/min]:	6000
	Drehrichtung:	ungleich
	Kühlmittel:	EK
	Hinweis:	Schwenkbereich beachten
	Mittenmaß [mm]:	87
8 040 44 057	Schwenkkopf ± 90° verstb ER 16 AX UT IK	
	Gewicht [kg]:	5.150
	Werkzeugantrieb:	Zweiflach (~DIN 1809)
	Schaftgröße [mm]:	40.00
	Schafttyp:	VDI
	Werkzeugaufnahme:	ER 16 A - u-tec
	Übersetzung [i]:	1:1
	Drehmoment max [Nm]:	25
	Drehzahl max [1/min]:	6000
	Drehrichtung:	ungleich
	Kühlmittel:	IK/EK
	Druck max [bar]:	140
	Hinweis:	Schwenkbereich beachten
	Mittenmaß [mm]:	87

SQT 200 M/MS/MY/MSY - 16 Stationen

Artikel-Nr.	Bezeichnung	
8 040 45 076	Schwenkkopf ± 90° verstb ER 25 AX UT IK	
	Gewicht [kg]:	5.340
	Werkzeugantrieb:	Zweiflach (~DIN 1809)
	Schaftgröße [mm]:	40.00
	Schafttyp:	VDI
	Werkzeugaufnahme:	ER 25 A - u-tec
	Übersetzung [i]:	1:1
	Drehmoment max [Nm]:	25
	Drehzahl max [1/min]:	6000
	Drehrichtung:	ungleich
	Kühlmittel:	IK/EK
	Druck max [bar]:	140
	Hinweis:	verstärkte Lagerung
	Mittenmaß [mm]:	87
8 040 45 079	Schwenkkopf ± 90° verstb ER 25 AX UT	
	Gewicht [kg]:	5.320
	Werkzeugantrieb:	Zweiflach (~DIN 1809)
	Schaftgröße [mm]:	40.00
	Schafttyp:	VDI
	Werkzeugaufnahme:	ER 25 A - u-tec
	Übersetzung [i]:	1:1
	Drehmoment max [Nm]:	25
	Drehzahl max [1/min]:	6000
	Drehrichtung:	ungleich
	Kühlmittel:	EK
	Hinweis:	verstärkte Lagerung
	Mittenmaß [mm]:	87
8 050 44 037	Mehrspindelbohrkopf ER 20 AX UT	
	Zusatzbezeichnung:	achsversetzt
	Ausführung:	2-spindelrig
	Werkzeugantrieb:	Zweiflach (~DIN 1809)
	Schaftgröße [mm]:	40.00
	Schafttyp:	VDI
	Werkzeugaufnahme:	ER 20 A - u-tec
	Übersetzung [i]:	1:1
	Drehmoment max [Nm]:	25/SP.
	Drehzahl max [1/min]:	6000
	Drehrichtung:	ungleich
	Kühlmittel:	EK
	Achsversatz [mm]:	± 30
8 050 45 029	Mehrspindelbohrkopf ER 25 AX UT	
	Gewicht [kg]:	5.200
	Zusatzbezeichnung:	achsversetzt
	Ausführung:	2-spindelrig
	Werkzeugantrieb:	Zweiflach (~DIN 1809)
	Schaftgröße [mm]:	40.00
	Schafttyp:	VDI
	Werkzeugaufnahme:	ER 25 A - u-tec
	Übersetzung [i]:	1:1
	Drehmoment max [Nm]:	32
	Drehzahl max [1/min]:	6000
	Drehrichtung:	ungleich
	Kühlmittel:	EK
	Hinweis:	verstärkte Lagerung

SQT 200 M/MS/MY/MSY - 16 Stationen

Artikel-Nr.	Bezeichnung	
8 200 41 000	Verschlussstopfen Ø 40x60	
	Gewicht [kg]:	1.140
	Schaftgröße [mm]:	40.00
	Schafttyp:	VDI
8 202 40 002	Grundhalter f. höhverstb. Wechselhalter	
	Gewicht [kg]:	3.340
	Schaftgröße [mm]:	40.00
	Schafttyp:	VDI
	Kühlmittel:	EK
8 202 40 005	Grundhalter f. höhverstb. Wechselhalter	
	Gewicht [kg]:	3.300
	Einsatz für:	Gegenspindel
	Schaftgröße [mm]:	40.00
	Schafttyp:	VDI
	Kühlmittel:	EK
8 202 40 008	Grundhalter Längsaufnahme FN 12	
	Gewicht [kg]:	3.250
	Schaftgröße [mm]:	40.00
	Schafttyp:	VDI
	Werkzeugaufnahme:	Schnittstelle FN 12
	Kühlmittel:	EK
	Mittenmaß [mm]:	40
8 214 43 003	Abstechhalter SH 32	
	Ausführung:	Spannschaft mitte Revolver
	Schaftgröße [mm]:	40.00
	Schafttyp:	VDI
	Werkzeugaufnahme:	Spannschaft SH 32
	Kühlmittel:	EK
	Hinweis:	ummontierbare Spannschaftaufnahme
8 214 43 007	Abstechhalter SH 32	
	Gewicht [kg]:	3.580
	Ausführung:	Spannschaft seitlich am Revolver
	Schaftgröße [mm]:	40.00
	Schafttyp:	VDI
	Werkzeugaufnahme:	Spannschaft SH 32
	Kühlmittel:	EK
	Hinweis:	ummontierbare Spannschaftaufnahme
8 214 43 013	Abstechhalter SH 32	
	Gewicht [kg]:	3.470
	Einsatz für:	Stechschwert 32
	Ausführung:	Spannschaft mitte Revolver
	Schaftgröße [mm]:	40.00
	Schafttyp:	VDI
	Werkzeugaufnahme:	Spannschaft SH 32
	Kühlmittel:	EK
	Hinweis:	ummontierbare Spannschaftaufnahme


SQT 200 M/MS/MY/MSY - 16 Stationen

Artikel-Nr.	Bezeichnung	
8 214 43 014	Abstechhalter SH 32	
	Gewicht [kg]:	3.470
	Einsatz für:	Stechschwert 32
	Ausführung:	Spannschaft seitlich am Revolver
	Schaftgröße [mm]:	40.00
	Schafttyp:	VDI
	Werkzeugaufnahme:	Spannschaft SH 32
	Kühlmittel:	EK
	Hinweis:	ummontierbare Spannschaftaufnahme
8 214 43 018	Abstechhalter SH 32	
	Einsatz für:	Stechschwert 32
	Ausführung:	Sonder
	Schaftgröße [mm]:	40.00
	Schafttyp:	VDI
	Werkzeugaufnahme:	Spannschaft SH 32
	Kühlmittel:	EK
	Hinweis:	ummontierbare Spannschaftaufnahme
8 214 44 001	Kombi-Drehstahlhalter Vkt. 20	
	Gewicht [kg]:	5.460
	Schaftgröße [mm]:	40.00
	Schafttyp:	VDI
	Werkzeugaufnahme:	Vkt. 20
	Kühlmittel:	EK
8 214 44 003	Kombi-Drehstahlhalter Vkt. 20	
	Gewicht [kg]:	5.320
	Einsatz für:	Gegenspindel
	Schaftgröße [mm]:	40.00
	Schafttyp:	VDI
	Werkzeugaufnahme:	Vkt. 20
	Kühlmittel:	EK
8 214 45 005	Kombi-Drehstahlhalter Vkt. 25	
	Gewicht [kg]:	5.180
	Schaftgröße [mm]:	40.00
	Schafttyp:	VDI
	Werkzeugaufnahme:	Vkt. 25
	Kühlmittel:	EK
8 230 45 000	Bohrstangenhalter Ø 19	
	Gewicht [kg]:	7.780
	Einsatz für:	Hauptspindel
	Ausführung:	Sonder
	Schaftgröße [mm]:	40.00
	Schafttyp:	VDI
	Werkzeugaufnahme:	Ø 19
	Kühlmittel:	IK/EK
	Hinweis:	Versatzmaß vor Haltermitte 56 mm
	Mittenmaß [mm]:	110

SQT 200 M/MS/MY/MSY - 16 Stationen

Artikel-Nr.	Bezeichnung	
8 230 45 001	Spannzangenhalter ER 25	
	Gewicht [kg]:	6.780
	Einsatz für:	Hauptspindel
	Schaftgröße [mm]:	40.00
	Schafttyp:	VDI
	Werkzeugaufnahme:	ER 25
	Kühlmittel:	IK/EK
	Hinweis:	Vorderkante Spannmutter max. 91 mm
	Mittenmaß [mm]:	110
8 230 46 002	Bohrstangenhalter Ø 20	
	Gewicht [kg]:	5.260
	Zusatzbezeichnung:	zurückgesetzt
	Einsatz für:	Gegenspindel
	Schaftgröße [mm]:	40.00
	Schafttyp:	VDI
	Werkzeugaufnahme:	Ø 20
	Kühlmittel:	IK/EK
Hinweis:	Versatzmaß vor Haltermitte 10 mm	
	Mittenmaß [mm]:	120
8 230 47 009	Bohrstangenhalter Ø 31,6	
	Einsatz für:	Hauptspindel
	Ausführung:	Sonder
	Schaftgröße [mm]:	40.00
	Schafttyp:	VDI
	Werkzeugaufnahme:	Ø 31,6
	Kühlmittel:	IK/EK
	Hinweis:	Versatzmaß vor Haltermitte 56 mm
	Mittenmaß [mm]:	110
8 230 47 014	Bohrstangenhalter Ø 25	
	Gewicht [kg]:	6.460
	Einsatz für:	Hauptspindel
	Schaftgröße [mm]:	40.00
	Schafttyp:	VDI
	Werkzeugaufnahme:	Ø 25
	Kühlmittel:	IK/EK
	Hinweis:	Versatzmaß vor Haltermitte 56 mm
	Mittenmaß [mm]:	110
8 230 48 001	Bohrstangenhalter Ø 32	
	Gewicht [kg]:	6.260
	Einsatz für:	Hauptspindel
	Schaftgröße [mm]:	40.00
	Schafttyp:	VDI
	Werkzeugaufnahme:	Ø 32
	Kühlmittel:	IK/EK
	Hinweis:	Versatzmaß vor Haltermitte 56 mm
	Mittenmaß [mm]:	110

SQT 200 M/MS/MY/MSY - 16 Stationen

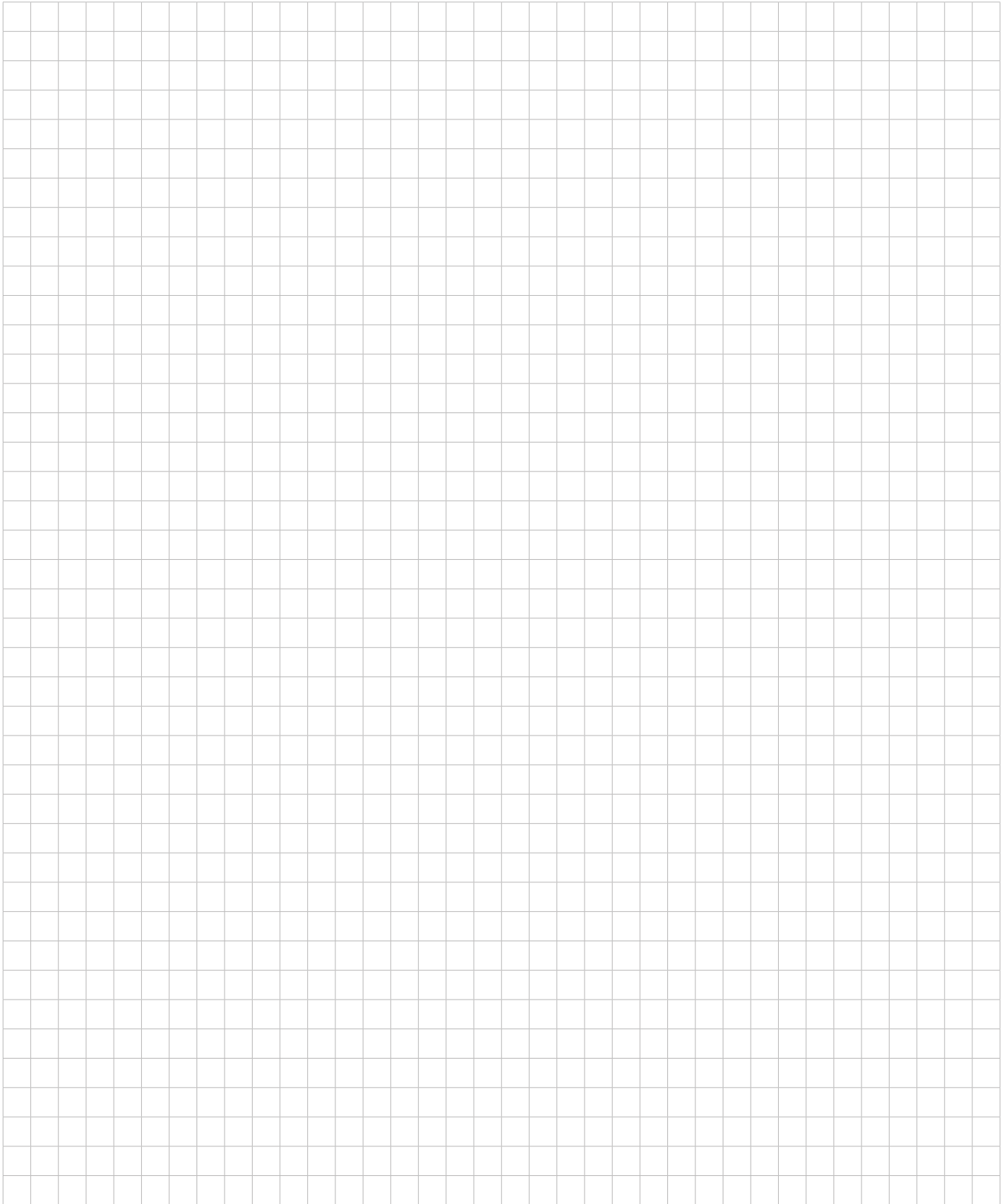
Artikel-Nr.	Bezeichnung	
	8 230 49 012 Bohrstangenhalter Ø 40	Gewicht [kg]: 6.170 Einsatz für: Hauptspindel Schaftgröße [mm]: 40.00 Schafttyp: VDI Werkzeugaufnahme: Ø 40 Kühlmittel: IK/EK Hinweis: Versatzmaß vor Haltermitte 56 mm Mittenmaß [mm]: 110
	8 230 49 059 Bohrstangenhalter Ø 40	Gewicht [kg]: 6.640 Zusatzbezeichnung: zurückgesetzt Einsatz für: Hauptspindel Schaftgröße [mm]: 40.00 Schafttyp: VDI Werkzeugaufnahme: Ø 40 Kühlmittel: IK/EK Hinweis: Versatzmaß auf Haltermitte Mittenmaß [mm]: 110
	8 234 44 000 Kombi-Plandrehhalter Vkt. 20	Gewicht [kg]: 6.700 Schaftgröße [mm]: 40.00 Schafttyp: VDI Werkzeugaufnahme: Vkt. 20 Kühlmittel: EK
	8 234 44 007 Kombi-Plandrehhalter Vkt. 20	Gewicht [kg]: 6.690 Einsatz für: Haupt- und Gegenspindel Schaftgröße [mm]: 40.00 Schafttyp: VDI Werkzeugaufnahme: Vkt. 20 Kühlmittel: EK
	8 239 45 001 Doppel-Spannzangenhalter ER 25	Gewicht [kg]: 8.160 Einsatz für: Haupt- und Gegenspindel Schaftgröße [mm]: 40.00 Schafttyp: VDI Werkzeugaufnahme: ER 25 Kühlmittel: EK Mittenmaß [mm]: 110
	8 239 45 002 Doppel-Spannzangenhalter ER 25	Gewicht [kg]: 8.160 Einsatz für: Haupt- und Gegenspindel Schaftgröße [mm]: 40.00 Schafttyp: VDI Werkzeugaufnahme: ER 25 Kühlmittel: IK/EK Hinweis: Vorderkante Spannmutter max. 86/54 mm Mittenmaß [mm]: 110

SQT 200 M/MS/MY/MSY - 16 Stationen

Artikel-Nr.	Bezeichnung	
8 239 46 001	Doppel-Bohrstangenhalter Ø 20	
	Gewicht [kg]:	7.120
	Einsatz für:	Haupt- und Gegenspindel
	Schaftgröße [mm]:	40.00
	Schafttyp:	VDI
	Werkzeugaufnahme:	Ø 20
	Kühlmittel:	IK/EK
	Hinweis:	Versatzmaß vor Haltermitte 60/10 mm
	Mittenmaß [mm]:	110
8 239 46 002	Doppel-Bohrstangenhalter Ø 20	
	Gewicht [kg]:	6.020
	Einsatz für:	Haupt- und Gegenspindel
	Schaftgröße [mm]:	40.00
	Schafttyp:	VDI
	Werkzeugaufnahme:	Ø 20
	Kühlmittel:	EK
	Mittenmaß [mm]:	110
8 239 46 005	Doppel-Aufnahmehalter HT 4	
	Gewicht [kg]:	6.000
	Einsatz für:	Haupt- und Gegenspindel
	Schaftgröße [mm]:	40.00
	Schafttyp:	VDI
	Werkzeugaufnahme:	HT 4
	Kühlmittel:	IK/EK
	Hinweis:	Versatzmaß vor Haltermitte 60/30 mm
	Mittenmaß [mm]:	110
8 239 46 007	Doppel-Spannzangenhalter ER 32	
	Gewicht [kg]:	6.280
	Einsatz für:	Haupt- und Gegenspindel
	Schaftgröße [mm]:	40.00
	Schafttyp:	VDI
	Werkzeugaufnahme:	ER 32
	Kühlmittel:	IK/EK
	Hinweis:	Vorderkante Spannmutter max 80/50 mm
	Mittenmaß [mm]:	110
8 239 46 031	Doppel-Aufnahmehalter HT 4	
	Gewicht [kg]:	6.540
	Einsatz für:	Haupt- und Gegenspindel
	Schaftgröße [mm]:	40.00
	Schafttyp:	VDI
	Werkzeugaufnahme:	HT 4
	Kühlmittel:	IK/EK
	Hinweis:	Versatzmaß vor Haltermitte 80/10 mm
	Mittenmaß [mm]:	110
8 239 47 026	Doppel-Bohrstangenhalter Ø 25	
	Gewicht [kg]:	6.600
	Einsatz für:	Haupt- und Gegenspindel
	Schaftgröße [mm]:	40.00
	Schafttyp:	VDI
	Werkzeugaufnahme:	Ø 25
	Kühlmittel:	IK/EK
	Mittenmaß [mm]:	110

SQT 200 M/MS/MY/MSY - 16 Stationen

Artikel-Nr.	Bezeichnung	
8 239 48 006	Doppel-Bohrstangenhalter Ø 32	
	Einsatz für:	Haupt- und Gegenspindel
	Schaftgröße [mm]:	40.00
	Schafttyp:	VDI
	Werkzeugaufnahme:	Ø 32
	Kühlmittel:	IK/EK
	Druck max [bar]:	100
	Mittenmaß [mm]:	110
8 239 49 020	Doppel-Bohrstangenhalter Ø 40	
	Gewicht [kg]:	6.160
	Einsatz für:	Haupt- und Gegenspindel
	Schaftgröße [mm]:	40.00
	Schafttyp:	VDI
	Werkzeugaufnahme:	Ø 40
	Kühlmittel:	IK/EK
	Mittenmaß [mm]:	110
8 251 44 000	Kombi-Doppel-Drehstahlhalter Vkt. 20	
	Gewicht [kg]:	6.200
	Schaftgröße [mm]:	40.00
	Schafttyp:	VDI
	Werkzeugaufnahme:	Vkt. 20 Vkt. 20 Vkt. 20 Vkt. 20
	Kühlmittel:	EK
8 320 43 011	Abstechhalter höhenverstellbar SH 32 IK	
	Gewicht [kg]:	3.860
	Schaftgröße [mm]:	40.00
	Schafttyp:	VDI
	Werkzeugaufnahme:	Spannschaft SH 32
	Kühlmittel:	IK/EK
	Druck max [bar]:	70



heimatec.u-tec®

heimatec.de

Produkte / Werkzeugwechselsysteme /
Wechselsystem u-tec®



Ausführungen siehe Katalog



heimatec.easy-quick

heimatec.de

Produkte / Werkzeugwechselsysteme /
Schnellwechselsystem easy-quick HT



Ausführungen siehe Katalog



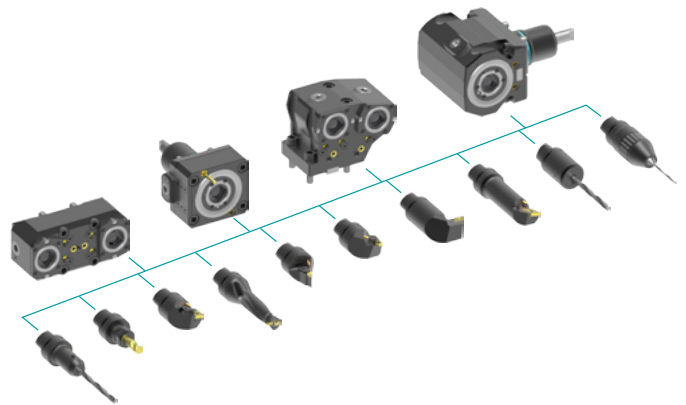
heimatec.Capto™

heimatec.de

Produkte / Werkzeugwechselsysteme /
Schnellwechselsystem heimatec.Capto™



Ausführungen siehe Katalog



heimatec.accessories

heimatec.de

Produkte / Zubehör



Ausführungen siehe Katalog





● heimatec-Niederlassungen

○ unsere weltweiten Vertretungen

heimatec[®]

heimatec GmbH
Präzisionswerkzeuge
Carl-Benz-Str. 4
77871 Renchen
Deutschland

T +49 7843 9466 0
www.heimatec.de
info@heimatec.de

Die Kontaktdaten unserer weltweiten Handelspartner finden Sie auf unserer Internetseite:
<https://heimatec.com/handelspartner>