

Mazak

**SQT 200**

**M/MS/MY/MSY -**

**16 Stationen**



# Technologie de pointe HEIMATEC - Outils et systèmes pour l'usinage productif en tournage et fraisage

HEIMATEC fait partie des leaders internationaux en technologie et qualité des outils de précision et est spécialisé dans le développement et la fabrication d'outils fixes et porte-outils motorisés de haute précision pour les tours CNC, les centres de tournage-fraisage CNC et les centres d'usinage CNC.

La gamme de produits\* s'étend des porte-outils BMT et VDI statiques aux outils motorisés, en passant par des solutions individuelles hautement complexes adaptées aux besoins des clients. HEIMATEC, dont le siège est à RENCHEN, possède une filiale en Asie et Inde ainsi que de nombreuses représentations et partenaires commerciaux répartis dans le monde entier.

## \*NOS PRODUITS

Porte-outils fixes

Unités d'outils motorisés

Outils de précision

Outils pour centres de tournage et d'usinage

Outils pour automates de décolletage

Systèmes de changement d'outils et systèmes de changement rapide

Systèmes d'outils pour la fabrication de dentures

Gestion numérique des outils

L'œuvre du catalogue, y compris toutes ses parties, est protégée par le droit d'auteur. Toute exploitation en dehors des limites étroites de la loi sur le droit d'auteur est interdite sans l'accord des titulaires des droits et est passible de sanctions. Cela s'applique notamment aux reproductions, traductions, microfilmages et à l'enregistrement et au traitement au moyen de systèmes électroniques.

HEIMATEC GmbH se réserve le droit d'apporter des modifications techniques à tout moment et sans préavis. Cela s'applique notamment aux adaptations de nouvelles normes internationales aux modifications, aux développements de nos produits et aux différents processus de fabrication.

La version actuelle de nos conditions générales de vente (CGV) est disponible sur notre site web.

## SQT 200 M/MS/MY/MSY - 16 Stationen

N° d'article	Désignation
<b>8 010 45 117</b>	<b>Tête de perçage et de fraisage axiale ER 25 AX UT</b> Poids [kg]: 3.220 Entraînement d'outil: Méplat (~DIN 1809) Taille du cylindre [mm]: 40.00 Type d'arbre: VDI Interface de broche: ER 25 A - u-tec Rapport de démultiplication [i]: 1:1 Couple max [Nm]: 50 Vitesse max [1/min]: 6000 Sens de rotation: identique Lubrification: EXT
<b>8 010 45 140</b>	<b>Tête de perçage et de fraisage axiale ER 25 AX UT int</b> Poids [kg]: 3.260 Entraînement d'outil: Méplat (~DIN 1809) Taille du cylindre [mm]: 40.00 Type d'arbre: VDI Interface de broche: ER 25 A - u-tec Rapport de démultiplication [i]: 1:1 Couple max [Nm]: 50 Vitesse max [1/min]: 6000 Sens de rotation: identique Lubrification: Int/ext Pression max [bar]: 25
<b>8 010 46 082</b>	<b>Tête de perçage et de fraisage axiale HT 4</b> Poids [kg]: 3.300 Entraînement d'outil: Méplat (~DIN 1809) Taille du cylindre [mm]: 40.00 Type d'arbre: VDI Interface de broche: HT 4 Rapport de démultiplication [i]: 1:1 Couple max [Nm]: 50 Vitesse max [1/min]: 6000 Sens de rotation: identique Lubrification: EXT
<b>8 011 45 005</b>	<b>Tête de fraisage axiale arbre de fraisage combiné 22</b> Poids [kg]: 3.460 Entraînement d'outil: Méplat (~DIN 1809) Taille du cylindre [mm]: 40.00 Type d'arbre: VDI Interface de broche: Arbre de fraisage combiné 22 Rapport de démultiplication [i]: 1:1 Couple max [Nm]: 50 Vitesse max [1/min]: 6000 Sens de rotation: identique Lubrification: EXT
<b>8 019 44 009</b>	<b>Tête de fraisage axiale arbre de fraisage combiné 16 int</b> Poids [kg]: 5.840 Notation: désaxé Entraînement d'outil: Méplat (~DIN 1809) Taille du cylindre [mm]: 40.00 Type d'arbre: VDI Interface de broche: Arbre de fraisage combiné 16 Rapport de démultiplication [i]: 2:1 Couple max [Nm]: 80

## SQT 200 M/MS/MY/MSY - 16 Stationen

N° d'article	Désignation
	Vitesse max [1/min]: 3000 Sens de rotation: identique Lubrification: Int/ext Décalage de l'axe [mm]: 50
<b>8 019 45 028</b>	<b>Tête de perçage et de fraisage axiale ER 25 AX UT</b>
	Notation: désaxé Entraînement d'outil: Méplat (~DIN 1809) Taille du cylindre [mm]: 40.00 Type d'arbre: VDI Interface de broche: ER 25 A - u-tec Rapport de démultiplication [i]: 1:2 Couple max [Nm]: 40 Vitesse max [1/min]: 12000 Sens de rotation: opposé Lubrification: EXT Décalage de l'axe [mm]: 50
<b>8 019 45 039</b>	<b>Tête de fraisage axiale arbre de fraisage combiné 22</b>
	Notation: désaxé Entraînement d'outil: Méplat (~DIN 1809) Taille du cylindre [mm]: 40.00 Type d'arbre: VDI Interface de broche: Arbre de fraisage combiné 22 Rapport de démultiplication [i]: 2:1 Couple max [Nm]: 80 Vitesse max [1/min]: 3000 Sens de rotation: opposé Lubrification: EXT Remarque: roulements renforcés Décalage de l'axe [mm]: 50
<b>8 019 45 115</b>	<b>Tête de perçage et de fraisage axiale ER 25 AX UT</b>
	Poids [kg]: 5.530 Notation: désaxé Entraînement d'outil: Méplat (~DIN 1809) Taille du cylindre [mm]: 40.00 Type d'arbre: VDI Interface de broche: ER 25 A - u-tec Rapport de démultiplication [i]: 1:1 Couple max [Nm]: 50 Vitesse max [1/min]: 6000 Sens de rotation: opposé Lubrification: EXT Remarque: roulements renforcés Décalage de l'axe [mm]: 50
<b>8 019 45 116</b>	<b>Tête de perçage et de fraisage axiale ER 25 AX UT int</b>
	Poids [kg]: 5.720 Notation: désaxé Entraînement d'outil: Méplat (~DIN 1809) Taille du cylindre [mm]: 40.00 Type d'arbre: VDI Interface de broche: ER 25 A - u-tec Rapport de démultiplication [i]: 1:1 Couple max [Nm]: 50 Vitesse max [1/min]: 6000 Sens de rotation: opposé

## SQT 200 M/MS/MY/MSY - 16 Stationen

N° d'article	Désignation
	Lubrification: Int/ext Pression max [bar]: 140 Remarque: roulements renforcés Décalage de l'axe [mm]: 50
<b>8 019 45 119</b>	<b>Tête de perçage et de fraisage axiale ER 25 AX UT</b>
	Poids [kg]: 6.630 Notation: désaxé Insert pour: Sub spindle Entraînement d'outil: Méplat (~DIN 1809) Taille du cylindre [mm]: 40.00 Type d'arbre: VDI Interface de broche: ER 25 A - u-tec Rapport de démultiplication [i]: 1:1 Couple max [Nm]: 50 Vitesse max [1/min]: 6000 Sens de rotation: opposé Lubrification: EXT Remarque: roulements renforcés Décalage de l'axe [mm]: 50
<b>8 019 45 124</b>	<b>Tête de perçage et de fraisage axiale ER 25 AX UT int</b>
	Poids [kg]: 6.720 Notation: désaxé Insert pour: Sub spindle Entraînement d'outil: Méplat (~DIN 1809) Taille du cylindre [mm]: 40.00 Type d'arbre: VDI Interface de broche: ER 25 A - u-tec Rapport de démultiplication [i]: 1:1 Couple max [Nm]: 50 Vitesse max [1/min]: 6000 Sens de rotation: opposé Lubrification: Int/ext Pression max [bar]: 140 Remarque: roulements renforcés Décalage de l'axe [mm]: 50
<b>8 019 45 146</b>	<b>Tête de perçage et de fraisage axiale ER 25 AX UT</b>
	Poids [kg]: 7.530 Notation: désaxé Entraînement d'outil: Méplat (~DIN 1809) Taille du cylindre [mm]: 40.00 Type d'arbre: VDI Interface de broche: ER 25 A - u-tec Rapport de démultiplication [i]: 1:3 Couple max [Nm]: 16 Vitesse max [1/min]: 15000 Sens de rotation: opposé Lubrification: EXT Décalage de l'axe [mm]: 50

## SQT 200 M/MS/MY/MSY - 16 Stationen

N° d'article	Désignation
<b>8 019 45 177</b>	<b>Tête de perçage et de fraisage axiale ER 25</b>
	Poids [kg]: 5.720
	Notation: désaxé
	Entraînement d'outil: Méplat (~DIN 1809)
	Taille du cylindre [mm]: 40.00
	Type d'arbre: VDI
	Interface de broche: ER 25
	Rapport de démultiplication [i]: 1:1
	Couple max [Nm]: 50
	Vitesse max [1/min]: 6000
	Sens de rotation: opposé
	Lubrification: EXT
	Remarque: roulements renforcés
	Décalage de l'axe [mm]: 50
<b>8 019 46 032</b>	<b>Tête de perçage et de fraisage axiale HT 4</b>
	Poids [kg]: 5.100
	Notation: désaxé
	Entraînement d'outil: Méplat (~DIN 1809)
	Taille du cylindre [mm]: 40.00
	Type d'arbre: VDI
	Interface de broche: HT 4
	Rapport de démultiplication [i]: 1:1
	Couple max [Nm]: 50
	Vitesse max [1/min]: 6000
	Sens de rotation: opposé
	Lubrification: EXT
	Décalage de l'axe [mm]: 50
<b>8 019 46 058</b>	<b>Tête de perçage et de fraisage axiale HT 4 int</b>
	Poids [kg]: 5.390
	Notation: désaxé
	Entraînement d'outil: Méplat (~DIN 1809)
	Taille du cylindre [mm]: 40.00
	Type d'arbre: VDI
	Interface de broche: HT 4
	Rapport de démultiplication [i]: 1:1
	Couple max [Nm]: 50
	Vitesse max [1/min]: 6000
	Sens de rotation: opposé
	Lubrification: Int/ext
	Pression max [bar]: 140
	Décalage de l'axe [mm]: 50
<b>8 019 46 059</b>	<b>Tête de perçage et de fraisage axiale HT 4</b>
	Poids [kg]: 6.000
	Notation: désaxé
	Entraînement d'outil: Méplat (~DIN 1809)
	Taille du cylindre [mm]: 40.00
	Type d'arbre: VDI
	Interface de broche: HT 4
	Rapport de démultiplication [i]: 1:2
	Couple max [Nm]: 25
	Vitesse max [1/min]: 12000
	Sens de rotation: opposé
	Lubrification: EXT
	Décalage de l'axe [mm]: 50

## SQT 200 M/MS/MY/MSY - 16 Stationen

N° d'article	Désignation
<b>8 019 46 060</b>	<b>Tête de perçage et de fraisage axiale ER 32 AX UT int</b> Poids [kg]: 5.680 Notation: désaxé Entraînement d'outil: Méplat (~DIN 1809) Taille du cylindre [mm]: 40.00 Type d'arbre: VDI Interface de broche: ER 32 A - u-tec Rapport de démultiplication [i]: 1:1 Couple max [Nm]: 50 Vitesse max [1/min]: 6000 Sens de rotation: opposé Lubrification: Int/ext Pression max [bar]: 140 Remarque: roulements renforcés
<b>8 019 46 101</b>	<b>Tête de perçage et de fraisage axiale ER 32 AX UT int</b> Poids [kg]: 7.130 Notation: désaxé Entraînement d'outil: Méplat (~DIN 1809) Taille du cylindre [mm]: 40.00 Type d'arbre: VDI Interface de broche: ER 32 A - u-tec Rapport de démultiplication [i]: 1:2 Couple max [Nm]: 40 Vitesse max [1/min]: 12000 Sens de rotation: opposé Lubrification: Int/ext Pression max [bar]: 140 Décalage de l'axe [mm]: 50
<b>8 019 46 108</b>	<b>Tête de perçage et de fraisage axiale ER 32 AX UT</b> Poids [kg]: 5.500 Notation: désaxé Entraînement d'outil: Méplat (~DIN 1809) Taille du cylindre [mm]: 40.00 Type d'arbre: VDI Interface de broche: ER 32 A - u-tec Rapport de démultiplication [i]: 1:1 Couple max [Nm]: 50 Vitesse max [1/min]: 6000 Sens de rotation: opposé Lubrification: EXT Remarque: roulements renforcés Décalage de l'axe [mm]: 50
<b>8 019 46 120</b>	<b>Tête de perçage et de fraisage axiale ER 32 AX UT int</b> Poids [kg]: 6.680 Notation: désaxé Insert pour: Sub spindle Entraînement d'outil: Méplat (~DIN 1809) Taille du cylindre [mm]: 40.00 Type d'arbre: VDI Interface de broche: ER 32 A - u-tec Rapport de démultiplication [i]: 1:1 Couple max [Nm]: 50 Vitesse max [1/min]: 6000 Sens de rotation: opposé Lubrification: Int/ext

## SQT 200 M/MS/MY/MSY - 16 Stationen

N° d'article	Désignation	
	Pression max [bar]:	140
	Remarque:	roulements renforcés
	Décalage de l'axe [mm]:	50
<b>8 019 47 036</b>	<b>Tête de perçage et de fraisage axiale HT 5</b>	
	Notation:	désaxé
	Entraînement d'outil:	Méplat (~DIN 1809)
	Taille du cylindre [mm]:	40.00
	Type d'arbre:	VDI
	Interface de broche:	HT 5
	Rapport de démultiplication [i]:	1:1
	Couple max [Nm]:	50
	Vitesse max [1/min]:	6000
	Sens de rotation:	opposé
	Lubrification:	EXT
	Décalage de l'axe [mm]:	50
<b>8 019 47 037</b>	<b>Tête de perçage et de fraisage axiale HT 5 int</b>	
	Notation:	désaxé
	Entraînement d'outil:	Méplat (~DIN 1809)
	Taille du cylindre [mm]:	40.00
	Type d'arbre:	VDI
	Interface de broche:	HT 5
	Rapport de démultiplication [i]:	1:1
	Couple max [Nm]:	50
	Vitesse max [1/min]:	6000
	Sens de rotation:	opposé
	Lubrification:	Int/ext
	Pression max [bar]:	140
	Décalage de l'axe [mm]:	50
<b>8 030 45 029</b>	<b>Tête de perçage et de fraisage radiale ER 25</b>	
	Poids [kg]:	6.020
	Entraînement d'outil:	Méplat (~DIN 1809)
	Taille du cylindre [mm]:	40.00
	Type d'arbre:	VDI
	Interface de broche:	ER 25
	Rapport de démultiplication [i]:	1:1
	Couple max [Nm]:	25
	Vitesse max [1/min]:	4000
	Sens de rotation:	opposé
	Lubrification:	EXT
<b>8 030 45 042</b>	<b>Tête de perçage et de fraisage radiale ER 25 AX int</b>	
	Poids [kg]:	7.400
	Insert pour:	Sub spindle
	Entraînement d'outil:	Méplat (~DIN 1809)
	Taille du cylindre [mm]:	40.00
	Type d'arbre:	VDI
	Interface de broche:	ER 25
	Rapport de démultiplication [i]:	1:1
	Couple max [Nm]:	50
	Vitesse max [1/min]:	6000
	Sens de rotation:	opposé
	Lubrification:	Int/ext
	Pression max [bar]:	25
	Distance au centre [mm]:	100

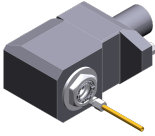
## SQT 200 M/MS/MY/MSY - 16 Stationen

N° d'article	Désignation
<b>8 030 45 047</b>	<b>Tête de perçage et de fraisage radiale ER 25</b>
	Poids [kg]: 7.340
	Insert pour: Broche principale
	Entraînement d'outil: Méplat (~DIN 1809)
	Taille du cylindre [mm]: 40.00
	Type d'arbre: VDI
	Interface de broche: ER 25
	Rapport de démultiplication [i]: 1:2
	Couple max [Nm]: 16
	Vitesse max [1/min]: 12000
	Sens de rotation: opposé
	Lubrification: EXT
	Distance au centre [mm]: 100
<b>8 030 45 051</b>	<b>Tête de perçage et de fraisage radiale ER 25</b>
	Entraînement d'outil: Méplat (~DIN 1809)
	Taille du cylindre [mm]: 40.00
	Type d'arbre: VDI
	Interface de broche: ER 25
	Rapport de démultiplication [i]: 1:3
	Couple max [Nm]: 15
	Vitesse max [1/min]: 18000
	Sens de rotation: opposé
	Lubrification: EXT
<b>8 030 45 069</b>	<b>Tête de perçage et de fraisage radiale ER 25</b>
	Poids [kg]: 6.880
	Insert pour: Broche principale
	Entraînement d'outil: Méplat (~DIN 1809)
	Taille du cylindre [mm]: 40.00
	Type d'arbre: VDI
	Interface de broche: ER 25
	Rapport de démultiplication [i]: 1:1
	Couple max [Nm]: 50
	Vitesse max [1/min]: 6000
	Sens de rotation: opposé
	Lubrification: EXT
	Distance au centre [mm]: 100
<b>8 030 45 070</b>	<b>Tête de perçage et de fraisage radiale ER 25 int</b>
	Insert pour: Broche principale
	Entraînement d'outil: Méplat (~DIN 1809)
	Taille du cylindre [mm]: 40.00
	Type d'arbre: VDI
	Interface de broche: ER 25
	Rapport de démultiplication [i]: 1:1
	Couple max [Nm]: 50
	Vitesse max [1/min]: 6000
	Sens de rotation: opposé
	Lubrification: Int/ext
	Pression max [bar]: 140
	Distance au centre [mm]: 100

## SQT 200 M/MS/MY/MSY - 16 Stationen

N° d'article	Désignation
<b>8 030 45 102</b>	<b>Tête de perçage et de fraisage radiale ER 25 int</b>
	Poids [kg]: 7.640
	Entraînement d'outil: Méplat (~DIN 1809)
	Taille du cylindre [mm]: 40.00
	Type d'arbre: VDI
	Interface de broche: ER 25
	Rapport de démultiplication [i]: 1:2
	Couple max [Nm]: 16
	Vitesse max [1/min]: 12000
	Sens de rotation: opposé
	Lubrification: Int/ext
	Pression max [bar]: 140
	Distance au centre [mm]: 100
<b>8 030 45 183</b>	<b>Tête de perçage et de fraisage radiale ER 25 AX UT</b>
	Poids [kg]: 6.770
	Insert pour: Broche principale
	Entraînement d'outil: Méplat (~DIN 1809)
	Taille du cylindre [mm]: 40.00
	Type d'arbre: VDI
	Interface de broche: ER 25 A - u-tec
	Rapport de démultiplication [i]: 1:1
	Couple max [Nm]: 50
	Vitesse max [1/min]: 6000
	Sens de rotation: opposé
	Lubrification: EXT
	Distance au centre [mm]: 100
<b>8 030 45 184</b>	<b>Tête de perçage et de fraisage radiale ER 25 AX UT int</b>
	Poids [kg]: 7.320
	Insert pour: Broche principale
	Entraînement d'outil: Méplat (~DIN 1809)
	Taille du cylindre [mm]: 40.00
	Type d'arbre: VDI
	Interface de broche: ER 25 A - u-tec
	Rapport de démultiplication [i]: 1:1
	Couple max [Nm]: 50
	Vitesse max [1/min]: 6000
	Sens de rotation: opposé
	Lubrification: Int/ext
	Pression max [bar]: 140
	Distance au centre [mm]: 100
<b>8 030 45 213</b>	<b>Tête de perçage et de fraisage radiale ER 25 AX UT</b>
	Poids [kg]: 6.820
	Insert pour: Broche principale
	Entraînement d'outil: Méplat (~DIN 1809)
	Taille du cylindre [mm]: 40.00
	Type d'arbre: VDI
	Interface de broche: ER 25 A - u-tec
	Rapport de démultiplication [i]: 2:1
	Couple max [Nm]: 63
	Vitesse max [1/min]: 4000
	Sens de rotation: opposé
	Lubrification: EXT
	Distance au centre [mm]: 100

## SQT 200 M/MS/MY/MSY - 16 Stationen

N° d'article	Désignation
<b>8 030 45 234</b>	<b>Tête de perçage et de fraisage radiale ER 25 AX UT int</b>
	Poids [kg]: 8.340
	Entraînement d'outil: Méplat (~DIN 1809)
	Taille du cylindre [mm]: 40.00
	Type d'arbre: VDI
	Interface de broche: ER 25 A - u-tec
	Rapport de démultiplication [i]: 1:2
	Couple max [Nm]: 16
	Vitesse max [1/min]: 12000
	Sens de rotation: opposé
	Lubrification: Int/ext
	Pression max [bar]: 140
	Remarque: roulements renforcés
	Distance au centre [mm]: 100
<b>8 030 45 297</b>	<b>Tête de perçage et de fraisage radiale ER 25 AX UT int</b>
	Poids [kg]: 7.230
	Insert pour: Sub spindle
	Entraînement d'outil: Méplat (~DIN 1809)
	Taille du cylindre [mm]: 40.00
	Type d'arbre: VDI
	Interface de broche: ER 25 A - u-tec
	Rapport de démultiplication [i]: 1:1
	Couple max [Nm]: 50
	Vitesse max [1/min]: 6000
	Sens de rotation: opposé
	Lubrification: Int/ext
	Pression max [bar]: 140
	Distance au centre [mm]: 100
<b>8 030 45 298</b>	<b>Tête de perçage et de fraisage radiale ER 25 AX UT</b>
	Insert pour: Sub spindle
	Entraînement d'outil: Méplat (~DIN 1809)
	Taille du cylindre [mm]: 40.00
	Type d'arbre: VDI
	Interface de broche: ER 25 A - u-tec
	Rapport de démultiplication [i]: 1:1
	Couple max [Nm]: 50
	Vitesse max [1/min]: 6000
	Sens de rotation: opposé
	Lubrification: EXT
	Distance au centre [mm]: 100
<b>8 030 45 313</b>	<b>Tête de perçage et de fraisage radiale ER 25 AX UT</b>
	Poids [kg]: 7.990
	Entraînement d'outil: Méplat (~DIN 1809)
	Taille du cylindre [mm]: 40.00
	Type d'arbre: VDI
	Interface de broche: ER 25 A - u-tec
	Rapport de démultiplication [i]: 1:2
	Couple max [Nm]: 16
	Vitesse max [1/min]: 12000
	Sens de rotation: opposé
	Lubrification: EXT
	Remarque: roulements renforcés
	Distance au centre [mm]: 100

## SQT 200 M/MS/MY/MSY - 16 Stationen

N° d'article	Désignation
<b>8 030 46 067</b>	<b>Tête de perçage et de fraisage radiale ER 32 int</b>
	Poids [kg]: 7.800
	Insert pour: Broche principale
	Entraînement d'outil: Méplat (~DIN 1809)
	Taille du cylindre [mm]: 40.00
	Type d'arbre: VDI
	Interface de broche: ER 32
	Rapport de démultiplication [i]: 1:1
	Couple max [Nm]: 50
	Vitesse max [1/min]: 6000
	Sens de rotation: opposé
	Lubrification: Int/ext
	Pression max [bar]: 25
	Distance au centre [mm]: 100
<b>8 030 46 112</b>	<b>Tête de perçage et de fraisage radiale HT 4</b>
	Poids [kg]: 6.880
	Insert pour: Broche principale
	Entraînement d'outil: Méplat (~DIN 1809)
	Taille du cylindre [mm]: 40.00
	Type d'arbre: VDI
	Interface de broche: HT 4
	Rapport de démultiplication [i]: 1:1
	Couple max [Nm]: 50
	Vitesse max [1/min]: 6000
	Sens de rotation: opposé
	Lubrification: EXT
	Distance au centre [mm]: 100
<b>8 030 46 165</b>	<b>Tête de perçage et de fraisage radiale ER 32 AX UT int</b>
	Poids [kg]: 8.690
	Entraînement d'outil: Méplat (~DIN 1809)
	Taille du cylindre [mm]: 40.00
	Type d'arbre: VDI
	Interface de broche: ER 32 A - u-tec
	Rapport de démultiplication [i]: 1:2
	Couple max [Nm]: 16
	Vitesse max [1/min]: 12000
	Sens de rotation: opposé
	Lubrification: Int/ext
	Pression max [bar]: 140
	Remarque: roulements renforcés
	Distance au centre [mm]: 100
<b>8 030 46 176</b>	<b>Tête de perçage et de fraisage radiale HT 4 int</b>
	Poids [kg]: 7.390
	Insert pour: Broche principale
	Entraînement d'outil: Méplat (~DIN 1809)
	Taille du cylindre [mm]: 40.00
	Type d'arbre: VDI
	Interface de broche: HT 4
	Rapport de démultiplication [i]: 1:1
	Couple max [Nm]: 50
	Vitesse max [1/min]: 6000
	Sens de rotation: opposé
	Lubrification: Int/ext
	Pression max [bar]: 140
	Distance au centre [mm]: 100

## SQT 200 M/MS/MY/MSY - 16 Stationen

N° d'article	Désignation
<b>8 030 46 180</b>	<b>Tête de perçage et de fraisage radiale HT 4 int</b>
	Entraînement d'outil: Méplat (~DIN 1809)
	Taille du cylindre [mm]: 40.00
	Type d'arbre: VDI
	Interface de broche: HT 4
	Rapport de démultiplication [i]: 1:2
	Couple max [Nm]: 16
	Vitesse max [1/min]: 12000
	Sens de rotation: opposé
	Lubrification: Int/ext
	Pression max [bar]: 140
	Distance au centre [mm]: 100
<b>8 030 46 312</b>	<b>Tête de perçage et de fraisage radiale ER 32 AX UT</b>
	Poids [kg]: 6.730
	Insert pour: Broche principale
	Entraînement d'outil: Méplat (~DIN 1809)
	Taille du cylindre [mm]: 40.00
	Type d'arbre: VDI
	Interface de broche: ER 32 A - u-tec
	Rapport de démultiplication [i]: 1:1
	Couple max [Nm]: 50
	Vitesse max [1/min]: 6000
	Sens de rotation: opposé
	Lubrification: EXT
	Distance au centre [mm]: 100
<b>8 030 46 313</b>	<b>Tête de perçage et de fraisage radiale ER 32 AX UT int</b>
	Poids [kg]: 7.350
	Insert pour: Broche principale
	Entraînement d'outil: Méplat (~DIN 1809)
	Taille du cylindre [mm]: 40.00
	Type d'arbre: VDI
	Interface de broche: ER 32 A - u-tec
	Rapport de démultiplication [i]: 1:1
	Couple max [Nm]: 50
	Vitesse max [1/min]: 6000
	Sens de rotation: opposé
	Lubrification: Int/ext
	Pression max [bar]: 140
	Distance au centre [mm]: 100
<b>8 031 44 018</b>	<b>Tête de fraisage radiale arbre de fraisage combiné 16</b>
	Insert pour: Broche principale
	Entraînement d'outil: Méplat (~DIN 1809)
	Taille du cylindre [mm]: 40.00
	Type d'arbre: VDI
	Interface de broche: Arbre de fraisage combiné 16
	Rapport de démultiplication [i]: 1:1
	Couple max [Nm]: 50
	Vitesse max [1/min]: 6000
	Sens de rotation: opposé
	Lubrification: EXT
	Distance au centre [mm]: 100

## SQT 200 M/MS/MY/MSY - 16 Stationen

N° d'article	Désignation
<b>8 031 45 005</b>	<b>Tête de fraisage radiale arbre de fraisage combiné 22</b> Insert pour: Broche principale Entraînement d'outil: Méplat (~DIN 1809) Taille du cylindre [mm]: 40.00 Type d'arbre: VDI Interface de broche: Arbre de fraisage combiné 22 Rapport de démultiplication [i]: 1:1 Couple max [Nm]: 50 Vitesse max [1/min]: 6000 Sens de rotation: opposé Lubrification: EXT Distance au centre [mm]: 100
<b>8 031 45 009</b>	<b>Tête de fraisage radiale arbre de fraisage combiné 22</b> Insert pour: Broche principale Entraînement d'outil: Méplat (~DIN 1809) Taille du cylindre [mm]: 40.00 Type d'arbre: VDI Interface de broche: Arbre de fraisage combiné 22 Rapport de démultiplication [i]: 2:1 Couple max [Nm]: 63 Vitesse max [1/min]: 4000 Sens de rotation: opposé Lubrification: EXT Distance au centre [mm]: 100
<b>8 033 46 071</b>	<b>Tête de perçage et de fraisage radiale HT 4</b> Poids [kg]: 8.480 Notation: reculé Insert pour: Sub spindle Entraînement d'outil: Méplat (~DIN 1809) Taille du cylindre [mm]: 40.00 Type d'arbre: VDI Interface de broche: HT 4 Rapport de démultiplication [i]: 1:2 Couple max [Nm]: 16 Vitesse max [1/min]: 12000 Sens de rotation: identique Lubrification: EXT Distance au centre [mm]: 100
<b>8 033 46 073</b>	<b>Tête de perçage et de fraisage radiale HT 4 int</b> Notation: reculé Insert pour: Sub spindle Entraînement d'outil: Méplat (~DIN 1809) Taille du cylindre [mm]: 40.00 Type d'arbre: VDI Interface de broche: HT 4 Rapport de démultiplication [i]: 1:2 Couple max [Nm]: 16 Vitesse max [1/min]: 12000 Sens de rotation: identique Lubrification: Int/ext Pression max [bar]: 25 Distance au centre [mm]: 100

## SQT 200 M/MS/MY/MSY - 16 Stationen

N° d'article	Désignation
<b>8 033 46 142</b>	<b>Tête de perçage et de fraisage radiale ER 32 AX UT int</b>
	Notation: reculé
	Insert pour: Sub spindle
	Entraînement d'outil: Méplat (~DIN 1809)
	Taille du cylindre [mm]: 40.00
	Type d'arbre: VDI
	Interface de broche: ER 32 A - u-tec
	Rapport de démultiplication [i]: 1:2
	Couple max [Nm]: 16
	Vitesse max [1/min]: 12000
	Sens de rotation: identique
	Lubrification: Int/ext
	Pression max [bar]: 140
	Remarque: roulements renforcés
	Distance au centre [mm]: 100
<b>8 037 45 005</b>	<b>Tête de fraisage transversale ER 25 AX</b>
	Poids [kg]: 7.080
	Entraînement d'outil: Méplat (~DIN 1809)
	Taille du cylindre [mm]: 40.00
	Type d'arbre: VDI
	Interface de broche: ER 25 A
	Rapport de démultiplication [i]: 1333:1
	Couple max [Nm]: 32
	Vitesse max [1/min]: 4000
	Sens de rotation: opposé
	Lubrification: EXT
<b>8 037 49 010</b>	<b>Tête de fraisage radiale pour fraise-scie shaft diameter 10-25,4</b>
	Poids [kg]: 6.000
	Entraînement d'outil: Méplat (~DIN 1809)
	Taille du cylindre [mm]: 40.00
	Type d'arbre: VDI
	Interface de broche: Arbre de fraisage interchangeable
	Rapport de démultiplication [i]: 2,541:1
	Couple max [Nm]: 40
	Vitesse max [1/min]: 2400
	Sens de rotation: opposé
	Lubrification: EXT
	Remarque: Prix sans arbre de fraisage
	Distance au centre [mm]: 96,5
<b>8 038 45 004</b>	<b>Tête de perçage et de fraisage radiale ER 25</b>
	Poids [kg]: 5.320
	Notation: Axes Y ajustables
	Insert pour: Sub spindle
	Entraînement d'outil: Méplat (~DIN 1809)
	Taille du cylindre [mm]: 40.00
	Type d'arbre: VDI
	Interface de broche: ER 25
	Rapport de démultiplication [i]: 1:1
	Couple max [Nm]: 25
	Vitesse max [1/min]: 6000
	Sens de rotation: identique
	Lubrification: EXT

## SQT 200 M/MS/MY/MSY - 16 Stationen

N° d'article	Désignation
<b>8 039 45 011</b>	<b>Tête de perçage et de fraisage radiale ER 25 AX UT</b>
	Poids [kg]: 7.490
	Insert pour: Principale and sous-broche
	Version: à double tête
	Entraînement d'outil: Méplat (~DIN 1809)
	Taille du cylindre [mm]: 40.00
	Type d'arbre: VDI
	Interface de broche: ER 25 A - u-tec
	ER 25 A - u-tec
	Rapport de démultiplication [i]: 1:1
	Couple max [Nm]: 50
	Vitesse max [1/min]: 6000
	Sens de rotation: identique/opposé
	Lubrification: EXT
	Distance au centre [mm]: 100
<b>8 039 45 014</b>	<b>Tête de perçage et de fraisage radiale ER 25 AX</b>
	Poids [kg]: 8.420
	Insert pour: Principale and sub spindle
	Version: à double tête
	Entraînement d'outil: Méplat (~DIN 1809)
	Taille du cylindre [mm]: 40.00
	Type d'arbre: VDI
	Interface de broche: ER 25 A
	Rapport de démultiplication [i]: 1:3
	Couple max [Nm]: 12
	Vitesse max [1/min]: 18000
	Sens de rotation: identique/opposé
	Lubrification: EXT
	Remarque: Special version
	Distance au centre [mm]: 100
<b>8 039 45 015</b>	<b>Tête de perçage et de fraisage radiale ER 25 AX UT</b>
	Notation: à double tête
	Insert pour: Principale and sub spindle
	Version: Special
	Entraînement d'outil: Méplat (~DIN 1809)
	Taille du cylindre [mm]: 40.00
	Type d'arbre: VDI
	Interface de broche: ER 25 A - u-tec
	Rapport de démultiplication [i]: 1:2
	Couple max [Nm]: 25
	Vitesse max [1/min]: 12000
	Sens de rotation: identique/opposé
	Lubrification: EXT
	Distance au centre [mm]: 100
<b>8 039 45 082</b>	<b>Tête de perçage et de fraisage radiale ER 25 AX UT</b>
	Poids [kg]: 6.640
	Notation: 9° radiale
	Entraînement d'outil: Méplat (~DIN 1809)
	Taille du cylindre [mm]: 40.00
	Type d'arbre: VDI
	Interface de broche: ER 25 A - u-tec
	Rapport de démultiplication [i]: 1:1
	Couple max [Nm]: 50
	Vitesse max [1/min]: 6000
	Sens de rotation: opposé

## SQT 200 M/MS/MY/MSY - 16 Stationen

N° d'article	Désignation
	Lubrification: EXT
<b>8 039 46 020</b>	<b>Tête de perçage et de fraisage radiale ER 32 AX UT</b>
	Poids [kg]: 7.600
	Insert pour: Principale and sous-broche
	Version: à double tête
	Entraînement d'outil: Méplat (~DIN 1809)
	Taille du cylindre [mm]: 40.00
	Type d'arbre: VDI
	Interface de broche: ER 32 A - u-tec
	Rapport de démultiplication [i]: 1:1
	Couple max [Nm]: 50
	Vitesse max [1/min]: 6000
	Sens de rotation: identique/opposé
	Lubrification: EXT
	Distance au centre [mm]: 100
<b>8 040 44 039</b>	<b>Tête pivotante ± 90° adjustable ER 16 AX UT</b>
	Entraînement d'outil: Méplat (~DIN 1809)
	Taille du cylindre [mm]: 40.00
	Type d'arbre: VDI
	Interface de broche: ER 16 A - u-tec
	Rapport de démultiplication [i]: 1:2
	Couple max [Nm]: 12
	Vitesse max [1/min]: 12000
	Sens de rotation: opposé
	Lubrification: EXT
	Remarque: Tenir compte de la capacité pivotante
	Distance au centre [mm]: 87
<b>8 040 44 052</b>	<b>Tête pivotante ± 90° adjustable ER 16 AX UT</b>
	Poids [kg]: 5.080
	Entraînement d'outil: Méplat (~DIN 1809)
	Taille du cylindre [mm]: 40.00
	Type d'arbre: VDI
	Interface de broche: ER 16 A - u-tec
	Rapport de démultiplication [i]: 1:1
	Couple max [Nm]: 25
	Vitesse max [1/min]: 6000
	Sens de rotation: opposé
	Lubrification: EXT
	Remarque: Tenir compte de la capacité pivotante
	Distance au centre [mm]: 87
<b>8 040 44 057</b>	<b>Tête pivotante ± 90° adjustable ER 16 AX UT int</b>
	Poids [kg]: 5.150
	Entraînement d'outil: Méplat (~DIN 1809)
	Taille du cylindre [mm]: 40.00
	Type d'arbre: VDI
	Interface de broche: ER 16 A - u-tec
	Rapport de démultiplication [i]: 1:1
	Couple max [Nm]: 25
	Vitesse max [1/min]: 6000
	Sens de rotation: opposé
	Lubrification: Int/ext
	Pression max [bar]: 140
	Remarque: Tenir compte de la capacité pivotante
	Distance au centre [mm]: 87

## SQT 200 M/MS/MY/MSY - 16 Stationen

N° d'article	Désignation
<b>8 040 45 076</b>	<b>Tête pivotante ± 90° ajustable ER 25 AX UT int</b>
	Poids [kg]: 5.340
	Entraînement d'outil: Méplat (~DIN 1809)
	Taille du cylindre [mm]: 40.00
	Type d'arbre: VDI
	Interface de broche: ER 25 A - u-tec
	Rapport de démultiplication [i]: 1:1
	Couple max [Nm]: 25
	Vitesse max [1/min]: 6000
	Sens de rotation: opposé
	Lubrification: Int/ext
	Pression max [bar]: 140
	Remarque: roulements renforcés
	Distance au centre [mm]: 87
<b>8 040 45 079</b>	<b>Tête pivotante ± 90° ajustable ER 25 AX UT</b>
	Poids [kg]: 5.320
	Entraînement d'outil: Méplat (~DIN 1809)
	Taille du cylindre [mm]: 40.00
	Type d'arbre: VDI
	Interface de broche: ER 25 A - u-tec
	Rapport de démultiplication [i]: 1:1
	Couple max [Nm]: 25
	Vitesse max [1/min]: 6000
	Sens de rotation: opposé
	Lubrification: EXT
	Remarque: roulements renforcés
	Distance au centre [mm]: 87
<b>8 050 44 037</b>	<b>Tête multibroche ER 20 AX UT</b>
	Notation: désaxé
	Version: 2-spindles
	Entraînement d'outil: Méplat (~DIN 1809)
	Taille du cylindre [mm]: 40.00
	Type d'arbre: VDI
	Interface de broche: ER 20 A - u-tec
	Rapport de démultiplication [i]: 1:1
	Couple max [Nm]: 25/SP.
	Vitesse max [1/min]: 6000
	Sens de rotation: opposé
	Lubrification: EXT
	Décalage de l'axe [mm]: ± 30
<b>8 050 45 029</b>	<b>Tête multibroche ER 25 AX UT</b>
	Poids [kg]: 5.200
	Notation: désaxé
	Version: 2-spindles
	Entraînement d'outil: Méplat (~DIN 1809)
	Taille du cylindre [mm]: 40.00
	Type d'arbre: VDI
	Interface de broche: ER 25 A - u-tec
	Rapport de démultiplication [i]: 1:1
	Couple max [Nm]: 32
	Vitesse max [1/min]: 6000
	Sens de rotation: opposé
	Lubrification: EXT
	Remarque: roulements renforcés

## SQT 200 M/MS/MY/MSY - 16 Stationen

N° d'article	Désignation	
<b>8 200 41 000</b>	<b>Bouchon de protection Ø 40x60</b>	
	Poids [kg]:	1.140
	Taille du cylindre [mm]:	40.00
	Type d'arbre:	VDI
<b>8 202 40 002</b>	<b>Plaque de base for height adjustable support interchangeable</b>	
	Poids [kg]:	3.340
	Taille du cylindre [mm]:	40.00
	Type d'arbre:	VDI
	Lubrification:	EXT
<b>8 202 40 005</b>	<b>Plaque de base for height adjustable support interchangeable</b>	
	Poids [kg]:	3.300
	Insert pour:	Sub spindle
	Taille du cylindre [mm]:	40.00
	Type d'arbre:	VDI
	Lubrification:	EXT
<b>8 202 40 008</b>	<b>Plaque de base logement longitudinal FN 12</b>	
	Poids [kg]:	3.250
	Taille du cylindre [mm]:	40.00
	Type d'arbre:	VDI
	Interface de broche:	Interface FN 12
	Lubrification:	EXT
	Distance au centre [mm]:	40
<b>8 214 43 003</b>	<b>Porte-outil à tronçonner SH 32</b>	
	Version:	Serrage d'outil au milieu revolver
	Taille du cylindre [mm]:	40.00
	Type d'arbre:	VDI
	Interface de broche:	Serrage d'outil SH 32
	Lubrification:	EXT
	Remarque:	réversible clampshaft
<b>8 214 43 007</b>	<b>Porte-outil à tronçonner SH 32</b>	
	Poids [kg]:	3.580
	Version:	Serrage d'outil sur le côté du revolver
	Taille du cylindre [mm]:	40.00
	Type d'arbre:	VDI
	Interface de broche:	Serrage d'outil SH 32
	Lubrification:	EXT
	Remarque:	réversible clampshaft
<b>8 214 43 013</b>	<b>Porte-outil à tronçonner SH 32</b>	
	Poids [kg]:	3.470
	Insert pour:	Lame de tronçonnage 32
	Version:	Serrage d'outil au milieu revolver
	Taille du cylindre [mm]:	40.00
	Type d'arbre:	VDI
	Interface de broche:	Serrage d'outil SH 32
	Lubrification:	EXT
	Remarque:	réversible clampshaft


## SQT 200 M/MS/MY/MSY - 16 Stationen

N° d'article	Désignation	
<b>8 214 43 014</b>	<b>Porte-outil à tronçonner SH 32</b>	
	Poids [kg]:	3.470
	Insert pour:	Lame de tronçonnage 32
	Version:	Serrage d'outil sur le côté du revolver
	Taille du cylindre [mm]:	40.00
	Type d'arbre:	VDI
	Interface de broche:	Serrage d'outil SH 32
	Lubrification:	EXT
	Remarque:	réversible clampshaft
<b>8 214 43 018</b>	<b>Porte-outil à tronçonner SH 32</b>	
	Insert pour:	Lame de tronçonnage 32
	Version:	Special
	Taille du cylindre [mm]:	40.00
	Type d'arbre:	VDI
	Interface de broche:	Serrage d'outil SH 32
	Lubrification:	EXT
	Remarque:	réversible clampshaft
<b>8 214 44 001</b>	<b>Porte-outil combiné sq. 20</b>	
	Poids [kg]:	5.460
	Taille du cylindre [mm]:	40.00
	Type d'arbre:	VDI
	Interface de broche:	Sq. 20
	Lubrification:	EXT
<b>8 214 44 003</b>	<b>Porte-outil combiné sq. 20</b>	
	Poids [kg]:	5.320
	Insert pour:	Sub spindle
	Taille du cylindre [mm]:	40.00
	Type d'arbre:	VDI
	Interface de broche:	Sq. 20
	Lubrification:	EXT
<b>8 214 45 005</b>	<b>Porte-outil combiné sq. 25</b>	
	Poids [kg]:	5.180
	Taille du cylindre [mm]:	40.00
	Type d'arbre:	VDI
	Interface de broche:	Sq. 25
	Lubrification:	EXT
<b>8 230 45 000</b>	<b>Porte-outils pour barre d'alésage Ø 19</b>	
	Poids [kg]:	7.780
	Insert pour:	Broche principale
	Version:	Special
	Taille du cylindre [mm]:	40.00
	Type d'arbre:	VDI
	Interface de broche:	Ø 19
	Lubrification:	Int/ext
	Remarque:	Offset dimension to center 56 mm
	Distance au centre [mm]:	110

## SQT 200 M/MS/MY/MSY - 16 Stationen

N° d'article	Désignation	
<b>8 230 45 001</b>	<b>Mandrin à pinces ER 25</b>	
	Poids [kg]:	6.780
	Insert pour:	Broche principale
	Taille du cylindre [mm]:	40.00
	Type d'arbre:	VDI
	Interface de broche:	ER 25
	Lubrification:	Int/ext
	Remarque:	Bord avant écrou de serrage max. 91 mm
	Distance au centre [mm]:	110
<b>8 230 46 002</b>	<b>Porte-outils pour barre d'alésage Ø 20</b>	
	Poids [kg]:	5.260
	Notation:	reculé
	Insert pour:	Sub spindle
	Taille du cylindre [mm]:	40.00
	Type d'arbre:	VDI
	Interface de broche:	Ø 20
	Lubrification:	Int/ext
	Remarque:	Offset dimension to center 10 mm
	Distance au centre [mm]:	120
<b>8 230 47 009</b>	<b>Porte-outils pour barre d'alésage Ø 31,6</b>	
	Insert pour:	Broche principale
	Version:	Special
	Taille du cylindre [mm]:	40.00
	Type d'arbre:	VDI
	Interface de broche:	Ø 31,6
	Lubrification:	Int/ext
	Remarque:	Offset dimension to center 56 mm
	Distance au centre [mm]:	110
<b>8 230 47 014</b>	<b>Porte-outils pour barre d'alésage Ø 25</b>	
	Poids [kg]:	6.460
	Insert pour:	Broche principale
	Taille du cylindre [mm]:	40.00
	Type d'arbre:	VDI
	Interface de broche:	Ø 25
	Lubrification:	Int/ext
	Remarque:	Offset dimension to center 56 mm
	Distance au centre [mm]:	110
<b>8 230 48 001</b>	<b>Porte-outils pour barre d'alésage Ø 32</b>	
	Poids [kg]:	6.260
	Insert pour:	Broche principale
	Taille du cylindre [mm]:	40.00
	Type d'arbre:	VDI
	Interface de broche:	Ø 32
	Lubrification:	Int/ext
	Remarque:	Offset dimension to center 56 mm
	Distance au centre [mm]:	110

## SQT 200 M/MS/MY/MSY - 16 Stationen

N° d'article	Désignation	
8 230 49 012	<b>Porte-outils pour barre d'alésage Ø 40</b> 	Poids [kg]: 6.170
		Insert pour: Broche principale
	Taille du cylindre [mm]: 40.00	
	Type d'arbre: VDI	
	Interface de broche: Ø 40	
	Lubrification: Int/ext	
	Remarque: Offset dimension to center 56 mm	
	Distance au centre [mm]: 110	
8 230 49 059	<b>Porte-outils pour barre d'alésage Ø 40</b>	Poids [kg]: 6.640
		Notation: reculé
	Insert pour: Broche principale	
	Taille du cylindre [mm]: 40.00	
	Type d'arbre: VDI	
	Interface de broche: Ø 40	
	Lubrification: Int/ext	
	Remarque: Offset dimension on center	
	Distance au centre [mm]: 110	
8 234 44 000	<b>Porte-outil combiné à dresser la face sq. 20</b>	Poids [kg]: 6.700
		Taille du cylindre [mm]: 40.00
	Type d'arbre: VDI	
	Interface de broche: Sq. 20	
	Lubrification: EXT	
8 234 44 007	<b>Porte-outil combiné à dresser la face sq. 20</b>	Poids [kg]: 6.690
		Insert pour: Principale and sub spindle
	Taille du cylindre [mm]: 40.00	
	Type d'arbre: VDI	
	Interface de broche: Sq. 20	
	Lubrification: EXT	
8 239 45 001	<b>Double mandrin à pinces ER 25</b>	Poids [kg]: 8.160
		Insert pour: Principale and sub spindle
	Taille du cylindre [mm]: 40.00	
	Type d'arbre: VDI	
	Interface de broche: ER 25	
	Lubrification: EXT	
	Distance au centre [mm]: 110	
8 239 45 002	<b>Double mandrin à pinces ER 25</b>	Poids [kg]: 8.160
		Insert pour: Principale and sub spindle
	Taille du cylindre [mm]: 40.00	
	Type d'arbre: VDI	
	Interface de broche: ER 25	
	Lubrification: Int/ext	
	Remarque: Bord avant écrou de serrage max. 86/54 mm	
	Distance au centre [mm]: 110	

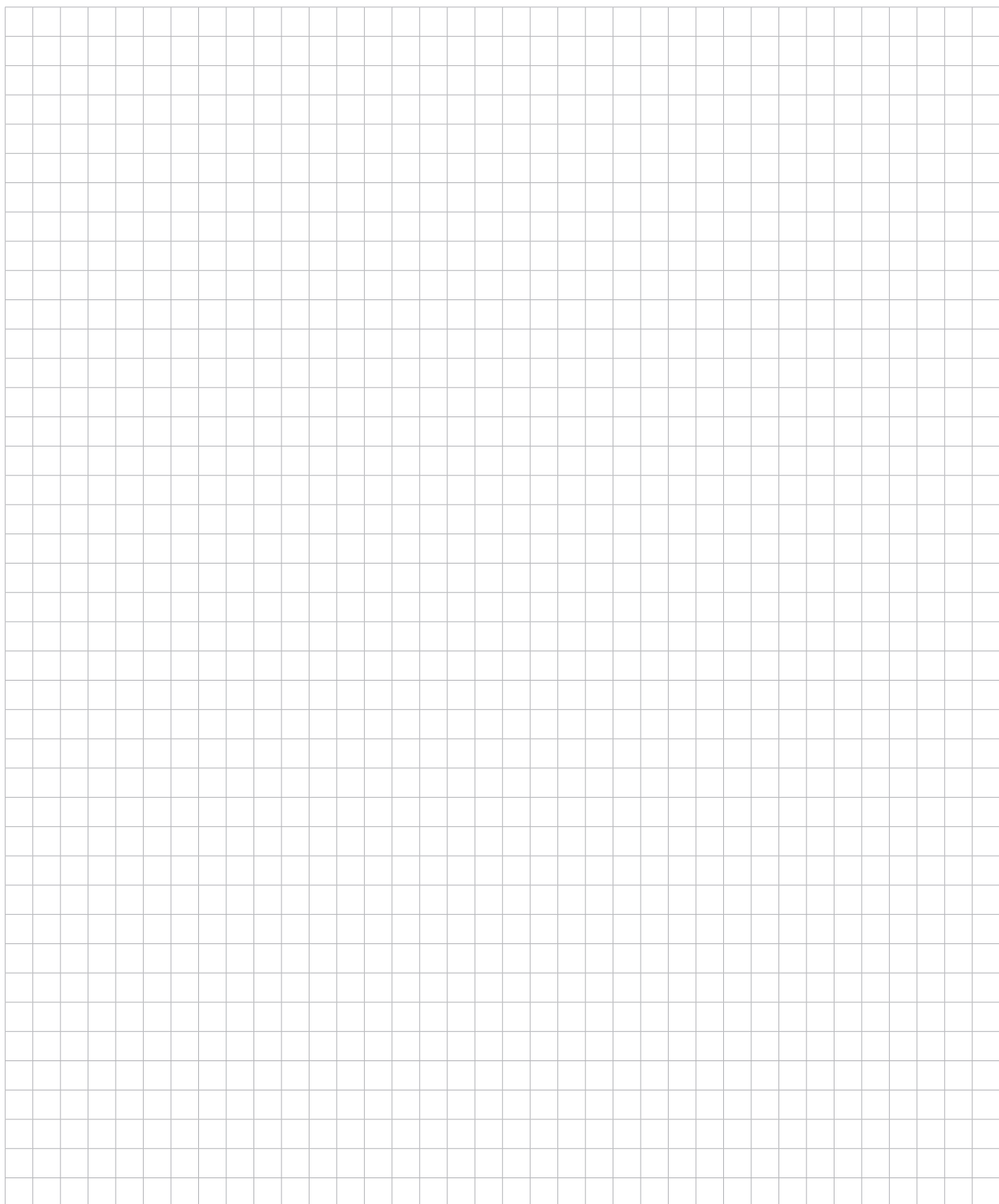
## SQT 200 M/MS/MY/MSY - 16 Stationen

N° d'article	Désignation	
<b>8 239 46 001</b>	<b>Double porte-foret Ø 20</b>	
	Poids [kg]:	7.120
	Insert pour:	Principale and sub spindle
	Taille du cylindre [mm]:	40.00
	Type d'arbre:	VDI
	Interface de broche:	Ø 20
	Lubrification:	Int/ext
	Remarque:	Offset dimension to center 60/10 mm
	Distance au centre [mm]:	110
<b>8 239 46 002</b>	<b>Double porte-foret Ø 20</b>	
	Poids [kg]:	6.020
	Insert pour:	Principale and sub spindle
	Taille du cylindre [mm]:	40.00
	Type d'arbre:	VDI
	Interface de broche:	Ø 20
	Lubrification:	EXT
	Distance au centre [mm]:	110
<b>8 239 46 005</b>	<b>Double tool holder HT 4</b>	
	Poids [kg]:	6.000
	Insert pour:	Principale and sub spindle
	Taille du cylindre [mm]:	40.00
	Type d'arbre:	VDI
	Interface de broche:	HT 4
	Lubrification:	Int/ext
	Remarque:	Offset dimension to center 60/30 mm
	Distance au centre [mm]:	110
<b>8 239 46 007</b>	<b>Double mandrin à pinces ER 32</b>	
	Poids [kg]:	6.280
	Insert pour:	Principale and sub spindle
	Taille du cylindre [mm]:	40.00
	Type d'arbre:	VDI
	Interface de broche:	ER 32
	Lubrification:	Int/ext
	Remarque:	Bord avant écrou de serrage max 80/50 mm
	Distance au centre [mm]:	110
<b>8 239 46 031</b>	<b>Double tool holder HT 4</b>	
	Poids [kg]:	6.540
	Insert pour:	Principale and sub spindle
	Taille du cylindre [mm]:	40.00
	Type d'arbre:	VDI
	Interface de broche:	HT 4
	Lubrification:	Int/ext
	Remarque:	Offset dimension to center 80/10 mm
	Distance au centre [mm]:	110
<b>8 239 47 026</b>	<b>Double porte-foret Ø 25</b>	
	Poids [kg]:	6.600
	Insert pour:	Principale and sub spindle
	Taille du cylindre [mm]:	40.00
	Type d'arbre:	VDI
	Interface de broche:	Ø 25
	Lubrification:	Int/ext
	Distance au centre [mm]:	110

## SQT 200 M/MS/MY/MSY - 16 Stationen

N° d'article	Désignation	
<b>8 239 48 006</b>	<b>Double porte-foret Ø 32</b>	
	Insert pour:	Principale and sub spindle
	Taille du cylindre [mm]:	40.00
	Type d'arbre:	VDI
	Interface de broche:	Ø 32
	Lubrification:	Int/ext
	Pression max [bar]:	100
	Distance au centre [mm]:	110
<b>8 239 49 020</b>	<b>Double porte-foret Ø 40</b>	
	Poids [kg]:	6.160
	Insert pour:	Principale and sub spindle
	Taille du cylindre [mm]:	40.00
	Type d'arbre:	VDI
	Interface de broche:	Ø 40
	Lubrification:	Int/ext
	Distance au centre [mm]:	110
<b>8 251 44 000</b>	<b>Double porte-outil combiné sq. 20</b>	
	Poids [kg]:	6.200
	Taille du cylindre [mm]:	40.00
	Type d'arbre:	VDI
	Interface de broche:	Sq. 20
		Sq. 20
		Sq. 20
		Sq. 20
	Lubrification:	EXT
<b>8 320 43 011</b>	<b>Porte-outil à tronçonner à hauteur réglable SH 32 int</b>	
	Poids [kg]:	3.860
	Taille du cylindre [mm]:	40.00
	Type d'arbre:	VDI
	Interface de broche:	Serrage d'outil SH 32
	Lubrification:	Int/ext
	Pression max [bar]:	70





## heimatec.u-tec®

heimatec.com

Produits / Systèmes de changement d'outils /  
Système de changement u-tec®



versions voir catalogue



## heimatec.easy-quick

heimatec.com

Produits / Systèmes de changement d'outils /  
Système de changement rapide easy-quick HT



versions voir catalogue



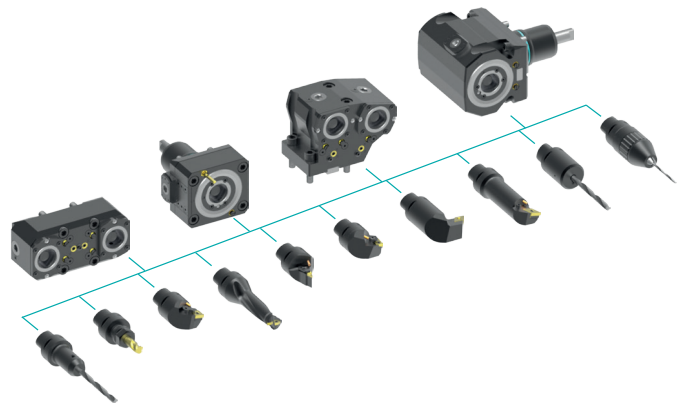
## heimatec.Capto™

heimatec.com

Produits / Systèmes de changement d'outils /  
Système de changement rapide heimatec.Capto™



versions voir catalogue



## heimatec.accessories

heimatec.com

Produits / Accessoires



versions voir catalogue





● succursales HEIMATEC

○ nos représentations dans le monde entier

**heimatec**<sup>®</sup>

Siège  
**heimatec GmbH**  
Outils de précision  
Carl-Benz-Str. 4  
77871 Renchen  
Allemagne

Vous trouverez les coordonnées de nos partenaires commerciaux dans le monde entier sur notre site internet : <https://heimatec.com/partners>

T +49 7843 9466 0  
[www.heimatec.com](http://www.heimatec.com)  
[info@heimatec.com](mailto:info@heimatec.com)